

# AL 1000 D4 04 CFG

170236

[www.ventec.ch](http://www.ventec.ch)

- Innovativer, hocheffizienter Axialmitteldruckventilator
- Breites Betriebskennfeld durch verschiedene Flügelwinkel
- Erhöhte Systemeffizienz durch Anwendung neuester numerischer Methodiken
- Optimierte Produktkonstruktion und Gewichtsreduktion für verbessertes Handling
- Frequenzsteuerbare IEC Normmotoren
- Fördermitteltemperatur bis 60 °C im Dauerbetrieb

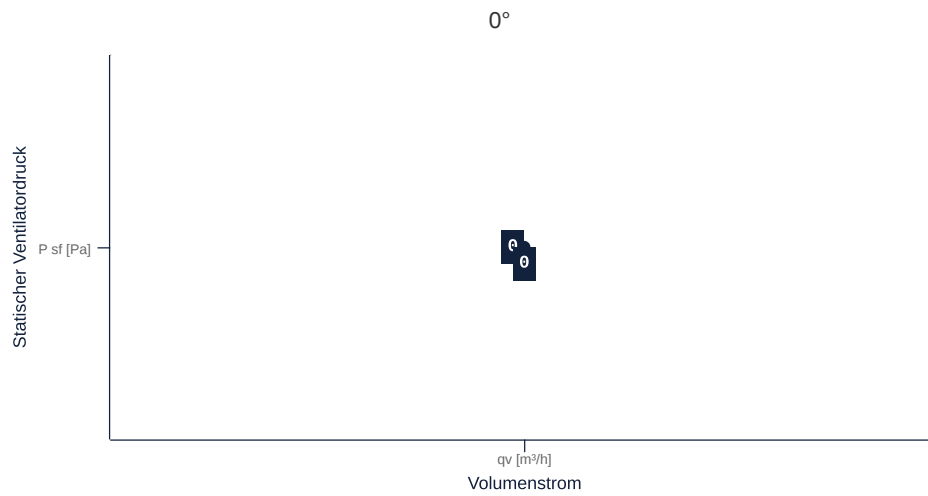


zur Produktseite



## KENNFELD

Bezeichnung	Wert	Einheit
Volumenstrom	0	m <sup>3</sup> /h
Druck	0	Pa



zur Produktseite

# AL 1000 D4 04 CFG

170236

www.ventec.ch

**ruck**

## ALLGEMEINE DATEN

Bezeichnung	Wert	Einheit	Formelzeichen
Kennzeichnung	CE, UKCA		
Kanalmaß	-		WxH <sub>duct</sub>
Rohranschlussdurchmesser (DN)	DN1000		DN
Nennspannung (Gesamtgerät)	400	v	U <sub>rated</sub>
Anschluss-Phasen (Gesamtgerät)	3~		phase
Absicherung (Gesamtgerät)	63 A		fuse
Gehäusematerial	Stahlblech beschichtet		mat <sub>casing</sub>
Laufmaterial	Stahlblech beschichtet		mat <sub>impeller</sub>
IP-Schutzart (Gesamtgerät)	IPX4		IP <sub>compl</sub>
IP-Schutzart (Klemmkasten)	IP55		IP <sub>ebox</sub>
Gewicht	550	kg	m
Bauart	Axial		Fan <sub>type</sub>
Kategorie / Einbausituation	B		cat

## MAXIMALDATEN WINKEL

Bezeichnung	Flügelwinkel							Einheit	Formelzeichen
	10°	15°	20°	25°	30°	35°	40°		
Max. Betriebsstrom (Gerät)									

zur Produktseite



## MOTORDATEN

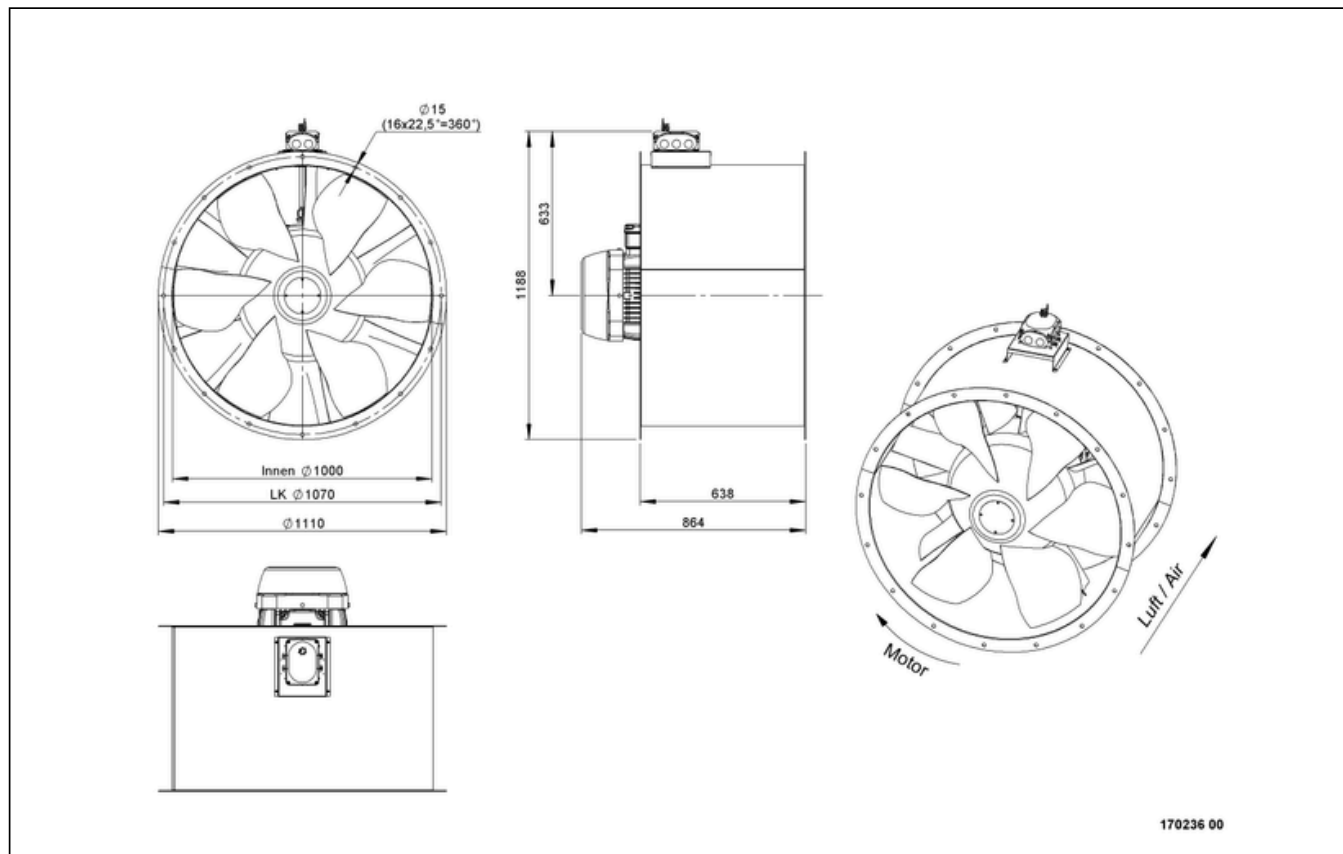
Bezeichnung	Wert		Einheit	Formelzeichen
	50 Hz	60 Hz		
Nennfrequenz (Gerät)		50		f
Motortyp		AC 3~		phase
Regelart		frequenzgesteuert		ctrltype
Einbauart		ILM (Innen)		install
Isolationsklasse		ISO F		ISOclass
Schutzklasse		IP55		IPmotor
Ist Polumschaltbar		Nein		polexch
Stromversorgungsart		AC 3~		pwrSUPmotor
Polzahl (1)		4.000000		num polesw1
Anschluss		Δ		wiringw1
Anschluss (Schaltung 2)		Y		wiringw2
Nennspannung	400		v	Urated, f1
Nennspannung (Schaltung 2)	690		v	Urated, f2
Nennstrom	41.6		A	Irated, f1
Nennstrom (Schaltung 2)	24.1		A	Irated, f2
Nennleistung	22000		w	Pa
Nennleistung (Schaltung 2)	22000		w	Pout, f2
Drehzahl	1470		rpm	nr1
Drehzahl (Schaltung 2)	1470		rpm	nr2
Anlaufstrom	354		A	Istart, f1
Anlaufstrom (Schaltung 2)	205		A	Istart, f2
Wirkungsgrad	93		p	ηm, f1
Wirkungsgrad (Schaltung 2)	93		p	ηm, f2
Wirkungsgradklasse	IE3			IEmotor
Min. Temperatur	-20		°C	Tmotor, min
Cos Phi	0.820000	0.000000		cos φ
UL-Zertifizierung Motor		UL recognized		ULcert

## BRANDGASDATEN

Bezeichnung	Wert	Einheit	Formelzeichen
Feuerbeständigkeitsklasse		Keine	Fclass



## SCHALTPLÄNE / MASSZEICHNUNGEN

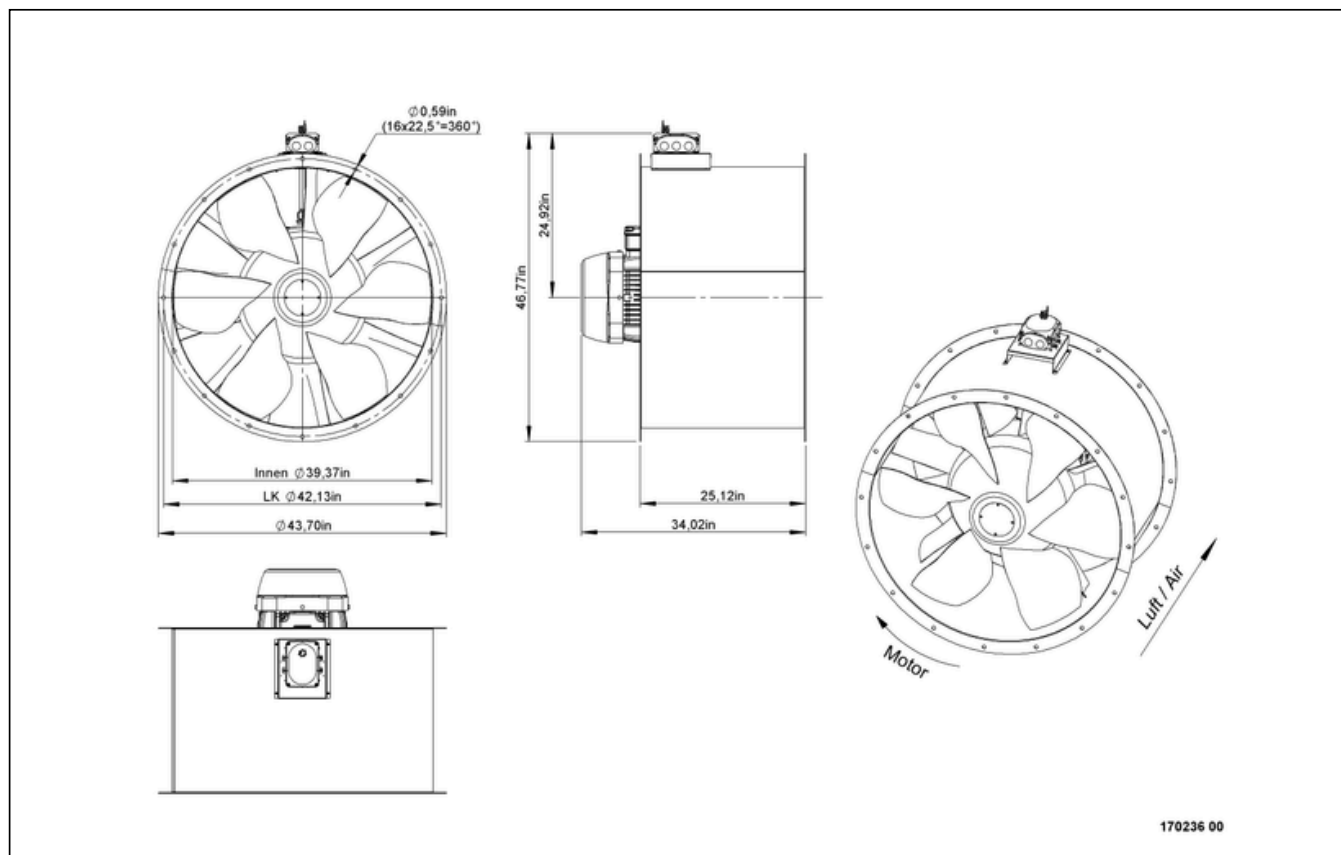


# AL 1000 D4 04 CFG

170236

www.ventec.ch

ruck



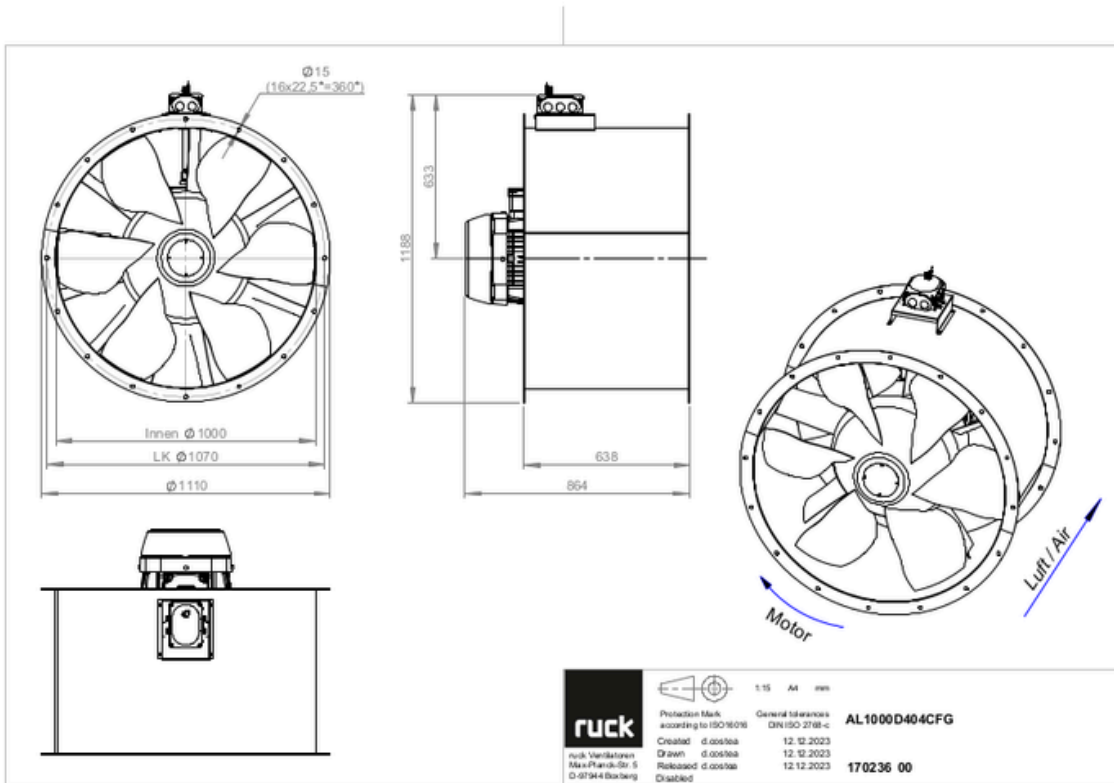
zur Produktseite

# AL 1000 D4 04 CFG

170236

www.ventec.ch

**ruck**



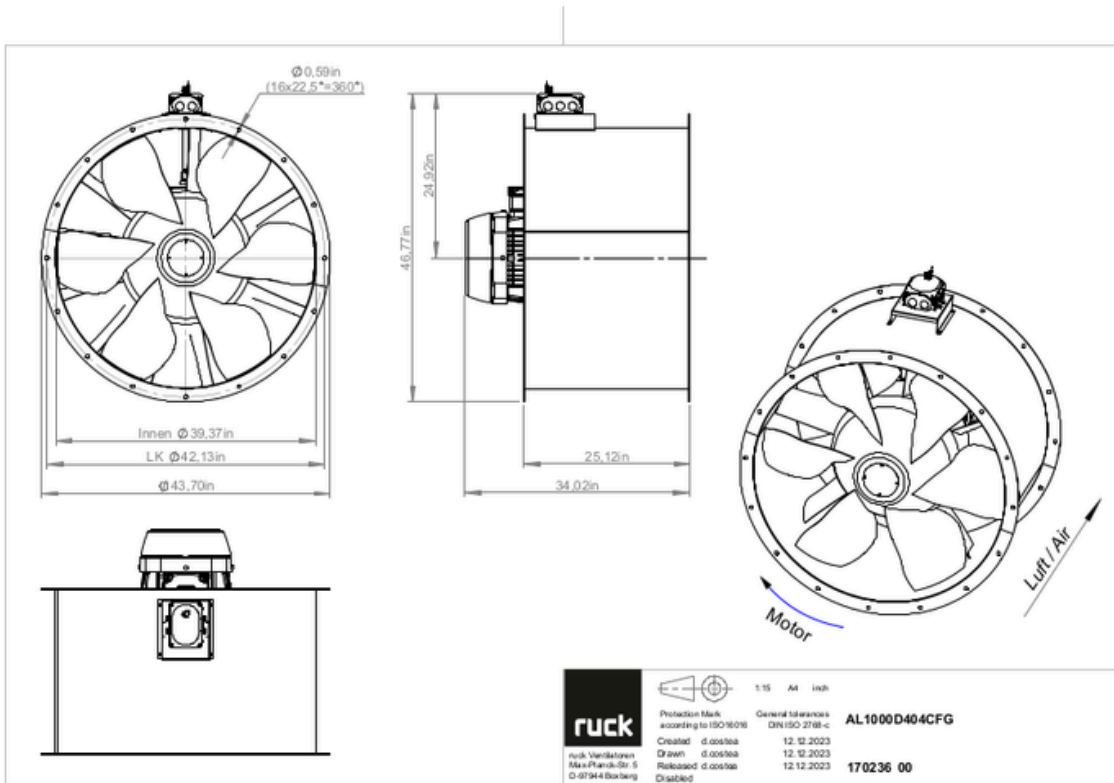
zur Produktseite

# AL 1000 D4 04 CFG

170236

www.ventec.ch

**ruck**



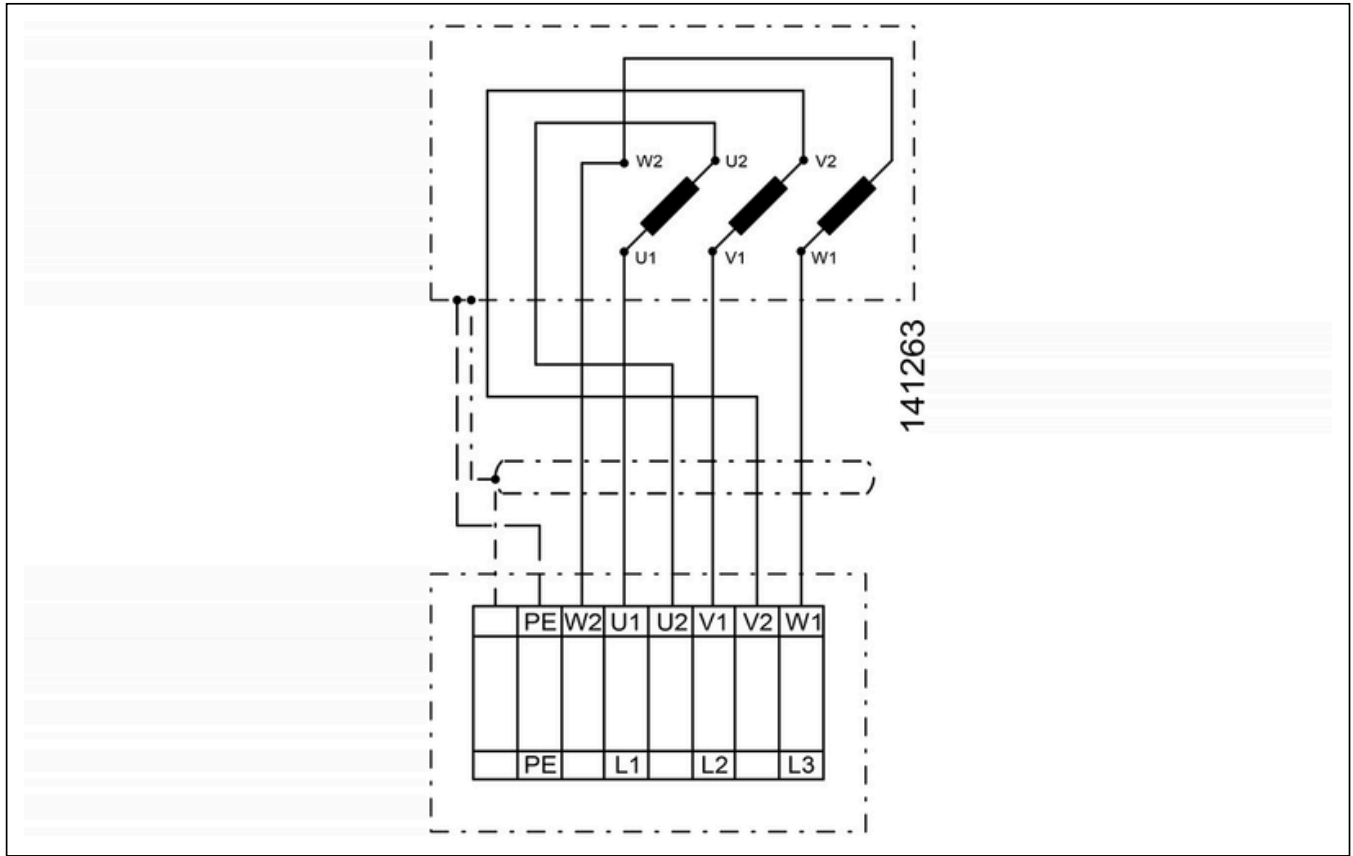
zur Produktseite

# AL 1000 D4 04 CFG

170236

www.ventec.ch

**ruck**



zur Produktseite



## ZUBEHÖR MECHANISCH

RAF 1000 | 157414



- Rundflansch
- Stahlblech, pulverbeschichtet

RVS 1000 01 | 157480



- Rohrverbindungsstutzen
- Stahlblech, pulverbeschichtet
- Für Außenaufstellung geeignet
- Flanschmontage

ESD 1000 | 157569



- Einströmdüse
- Stahlblech, pulverbeschichtet
- Flanschmontage

RAS 1000 | 157632



- Rundstutzen, flexibel
- Verzinktes Stahlblech, Kunststoffband (PES)
- Temperaturbeständig bis 75 °C
- Flanschmontage

RVK 1000 | 157766



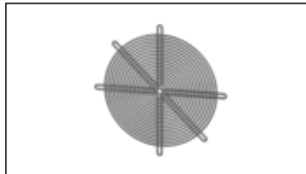
- Selbsttätige Rohrverschlussklappe
- Stahlblech, pulverbeschichtet
- Für vertikal Einbau
- Flanschmontage

FAL 1000 | 157899



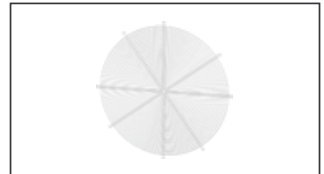
- Montagefuß
- Stahlblech, pulverbeschichtet
- Flanschmontage

SGE 1000 | 159518



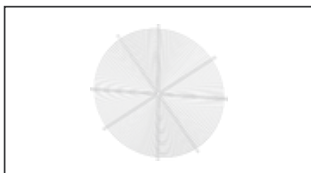
- Schutzgitter, engmaschig
- Stahlblech, verzinkt
- Flanschmontage

SGW 1000 | 159542



- Schutzgitter, weitmaschig
- Stahlblech, verzinkt
- Flanschmontage

SGW 1120 | 159543



- Schutzgitter, weitmaschig
- Stahlblech, verzinkt
- Flanschmontage

RVK H 1000 | 159573



- Selbsttätige Rohrverschlussklappe
- Stahlblech, pulverbeschichtet
- Für horizontal Einbau
- Flanschmontage

FSD 08 | 162473



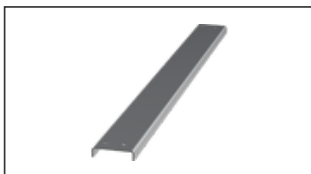
- Satz aus 4 Schwingungsdämpfern
- Aus Naturkautschuk, Härte 55 Shore A

FSD 11 | 162489



- Satz aus 4 Schwingungsdämpfern
- Ganzmetallausführung, verzinkt

TRA1000 | 162924



- Traverse
- Verbindung zwischen Montagefüßen
- Pulverbeschichtetes Stahlblech

MR 1000 | 164951



- Montagering
- Zur vertikalen Montage
- Stahlblech, pulverbeschichtet
- Flanschmontage NW 1000



## ZUBEHÖR ELEKTRISCH

CON P1000 | 115259



- Konstantdruckregelung
- Istwertdarstellung über optionales Bedienteil möglich
- Ausgang 0-10 V DC + Freigabe FU + Sollwert erreicht
- Druckeinstellung mittels Dekadenschalter

MTP 20 | 128146



- Potentiometer 10 k $\Omega$
- Schaltkontakt 1A/250V AC - 2,5A/12V DC
- Max. Umgebungstemperatur 50 °C
- VDE

MTP 30 | 143289



- Stufiger Potentiometer 10 k $\Omega$
- Stufe 1 + 2 einstellbar 10 % - 100 % Vdc
- Stufe 3 100 % Vdc
- Versorgungsspannung +10Vdc

SEN AIR | 148641



- Luftstrom- und Temperatur-Messumformer
- Messbereich Temperatur 0...+50 °C
- Einstellbarer Schaltschwelle (Luftgeschwindigkeit)
- Messbereich Luftgeschwindigkeit bis 20 m/s

MS 10 | 160188



- Motorschutzschalter mit Geräteschalterfunktion
- Für Drehstrommotoren
- I<sub>max</sub> = 50 A

FU 300 01 | 171252



- Frequenzumrichter
- Versorgungsspannung 400 V 3~ 50/60 Hz
- Ausgangsspannung 0 - 400 V 3~
- Schutzart IP 20, für Schaltschrankinbau

FU 300 02 | 171254



- Frequenzumrichter
- Versorgungsspannung 400 V 3~ 50/60 Hz
- Ausgangsspannung 0 - 400 V 3~
- Fire Mode Funktion (Brandgasventilatoren)

