

AL 1000 D4 F4 03

162639

www.ventec.ch

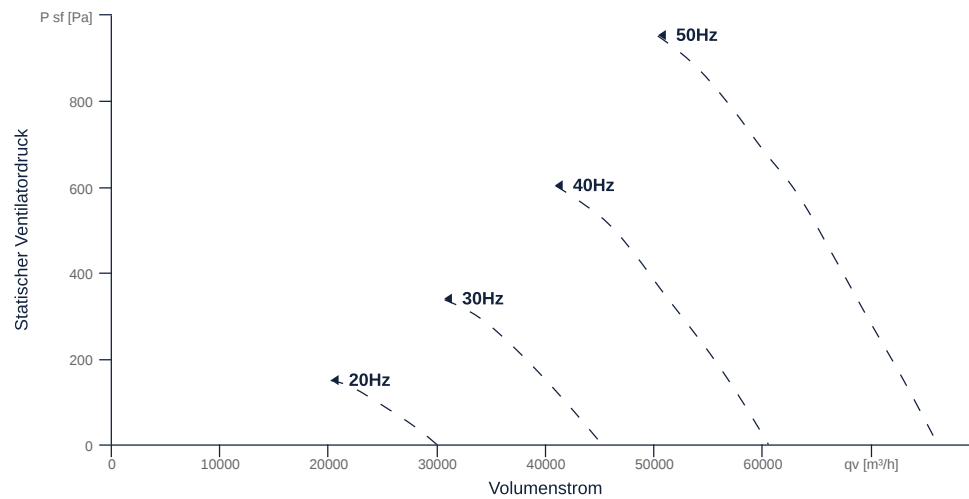
ruck

- Innovativer, hocheffizienter Axialventilator
- Optimal abgestimmte, CFD-optimierte Aerodynamik
- Gehäuse gewichtsoptimiert, pulverbeschichtet
- Effizienter IE3-Motor, frequenzsteuerbar
- Brandgasventilator F400, 60 °C Dauerbetrieb, Dual-Use
- Übertrifft aktuelle ErP-Verordnung



KENNFELD

Bezeichnung	Wert	Einheit
Volumenstrom	0	m³/h
Druck	0	Pa



zur Produktseite

ALLGEMEINE DATEN

Bezeichnung	Wert	Einheit	Formelzeichen
Kennzeichnung	CE, UKCA		
Kanalmaß	-		$W \times H_{duct}$
Rohranschlussdurchmesser (DN)	DN1000		DN
Nennspannung (Gesamtgerät)	400	v	U_{rated}
Anschluss-Phasen (Gesamtgerät)	3~		phase
Absicherung (Gesamtgerät)	50 A		fuse
Gehäusematerial	Stahlblech beschichtet		matcasing
Laufmaterial	Stahlblech beschichtet		matimpeller
IP-Schutzart (Gesamtgerät)	IPX4		IP_{compl}
IP-Schutzart (Klemmkasten)	IP55		IP_{ebox}
Gewicht	295	kg	m
Bauart	Axial		Fan _{type}
Kategorie / Einbausituation	B		cat

MAXIMALDATEN

Bezeichnung	Wert	Einheit	Formelzeichen
Max. Leistungsaufnahme (Gerät)	23206	w	$P_{ed, max}$
Max. Betriebsstrom (Gerät)	41.4	A	$I_{ed, max}$
Max. Drehzahl	1480	rpm	n_{max}
Max. stat. Wirkungsgrad	56.6	p	η_{es}
Max. Ventilatorwirkungsgrad	72.3	p	η_e
Max. Volumenstrom	76095	CmH	Q_v, max
Max. stat. Druck	970	Pa	$p_{sf, max}$
Max. Mediumtemperatur	60	°C	T_m, max
Max. Umgebungstemperatur	60	°C	$T_{amb, max}$
Min. Umgebungstemperatur	-20	°C	$T_{amb, min}$



MOTORDATEN

Bezeichnung	Wert		Einheit	Formelzeichen
	50 Hz	60 Hz		
Nennfrequenz (Gerät)		50		f
Motortyp		AC 3~		phase
Regelart		frequenzgesteuert		ctrltype
Einbauart		ILM (Innen)		install
Isolationsklasse		ISO H		ISOclass
Schutzklasse		IP55		IPmotor
Ist Polumschaltbar		Nein		polexch
Stromversorgungsart		AC 3~		pwrSUPmotor
Polzahl (1)		4.000000		num polesw1
Anschluss		Δ		wiringw1
Anschluss (Schaltung 2)		Y		wiringw2
Nennspannung	400		v	Urated, f1
Nennspannung (Schaltung 2)	690		v	Urated, f2
Nennstrom	35.2		A	Irated, f1
Nennstrom (Schaltung 2)	20.4		A	Irated, f2
Nennleistung	18500		w	Pa
Nennleistung (Schaltung 2)	18500		w	Pout, f2
Drehzahl	1470		rpm	nr1
Drehzahl (Schaltung 2)	1470		rpm	nr2
Anlaufstrom	264		A	Istart, f1
Anlaufstrom (Schaltung 2)	153		A	Istart, f2
Wirkungsgrad	92.6		p	ηm, f1
Wirkungsgrad (Schaltung 2)	92.6		p	ηm, f2
Wirkungsgradklasse	IE3			IEmotor
Min. Temperatur	-20		°C	Tmotor, min
Cos Phi	0.820000	0.000000		cos φ
UL-Zertifizierung Motor		Keine		ULcert

ERP DATEN (LOT11)

Bezeichnung	Wert	Einheit	Formelzeichen
Drehzahl am Energieeffizienzoptimum	1470	rpm	n _{opt}
Effizienzgrad	72	p	N
Effizienzklasse	total		cat _{efficiency}
Eingangsleistung des Motors am Energieeffizienzoptimum	22.33	kw	P _{e, opt}
Gesamteffizienz	71.5	p	η _{ges}
Messkategorie	B		meas cat
Ventilatorruck am Energieeffizienzoptimum	977	Pa	p _{f, opt}
Volumenstrom am Energieeffizienzoptimum	59233	CmH	q _{v, opt}



zur Produktseite

AL 1000 D4 F4 03

162639

www.ventec.ch

ruck

BRANDGASDATEN

Bezeichnung	Wert	Einheit	Formelzeichen
Maximale Beständigkeitstemperatur	400	°C	T _{fire}
Maximale Beständigkeitszeit	120.000000		t _{fire}
Feuerbeständigkeitsklasse	F 400 (120)		F _{class}
Schneelastklasse	-		SL _{class}

zur Produktseite



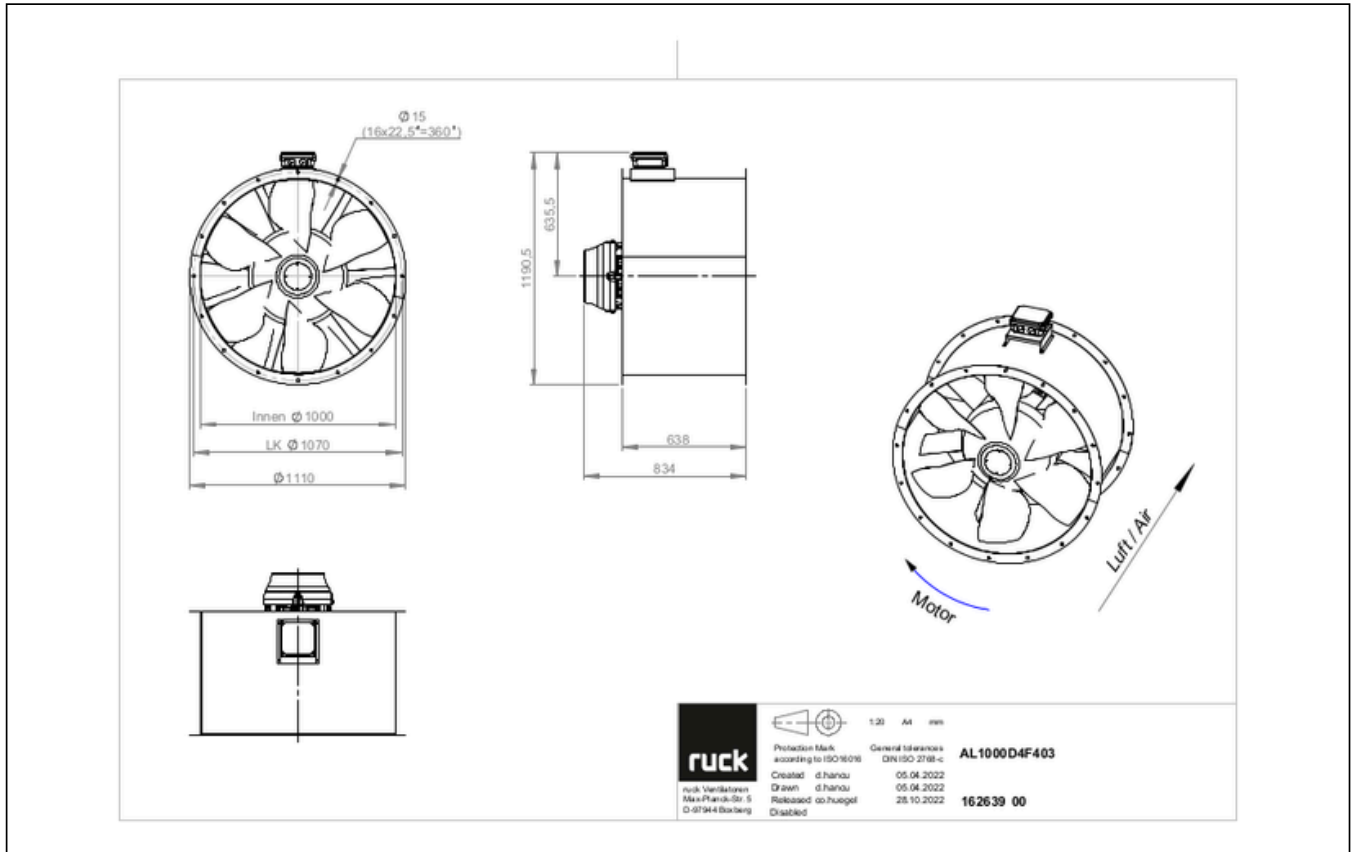
AL 1000 D4 F4 03

162639

www.ventec.ch

ruck

SCHALTPLÄNE / MASSZEICHNUNGEN



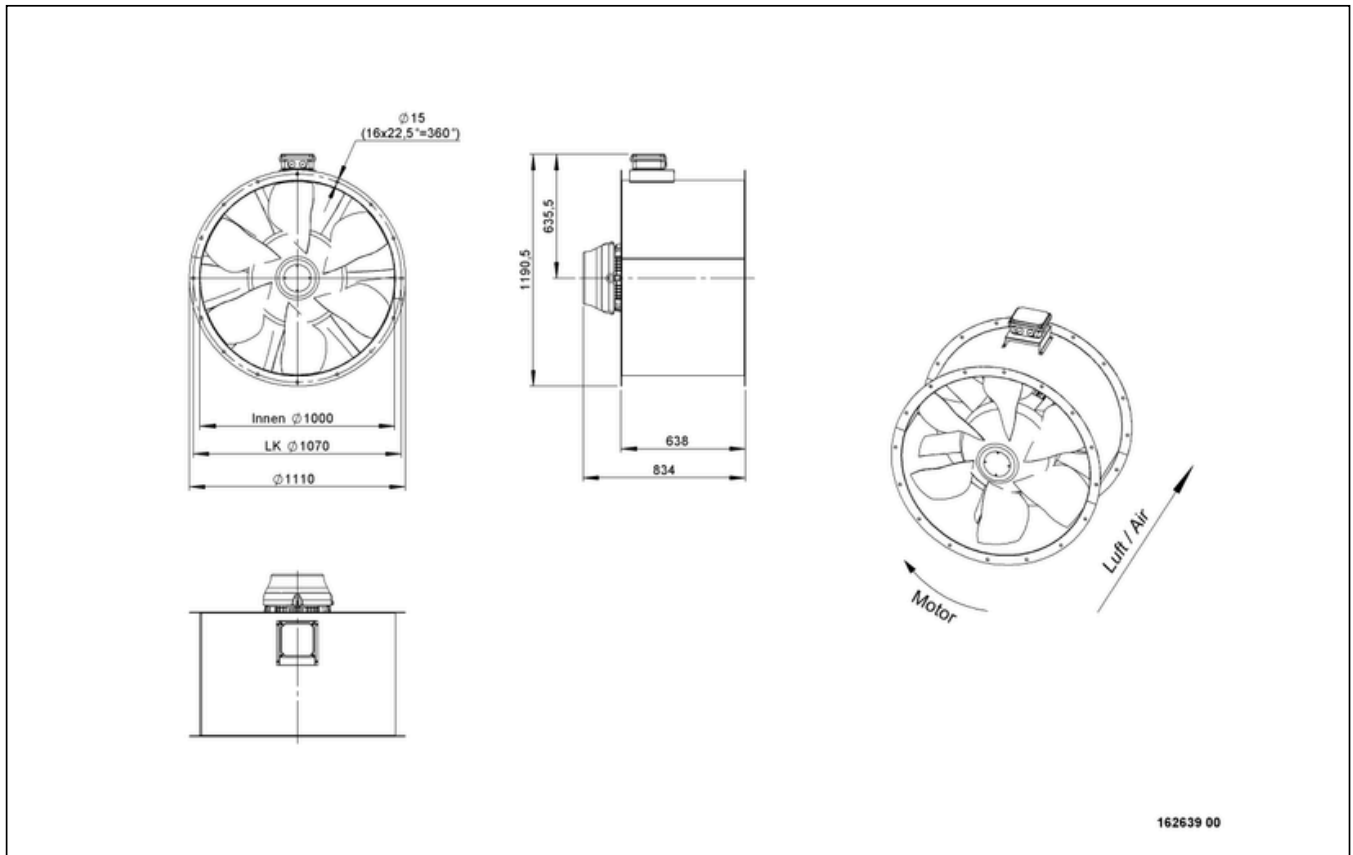
zur Produktseite

AL 1000 D4 F4 03

162639

www.ventec.ch

ruck

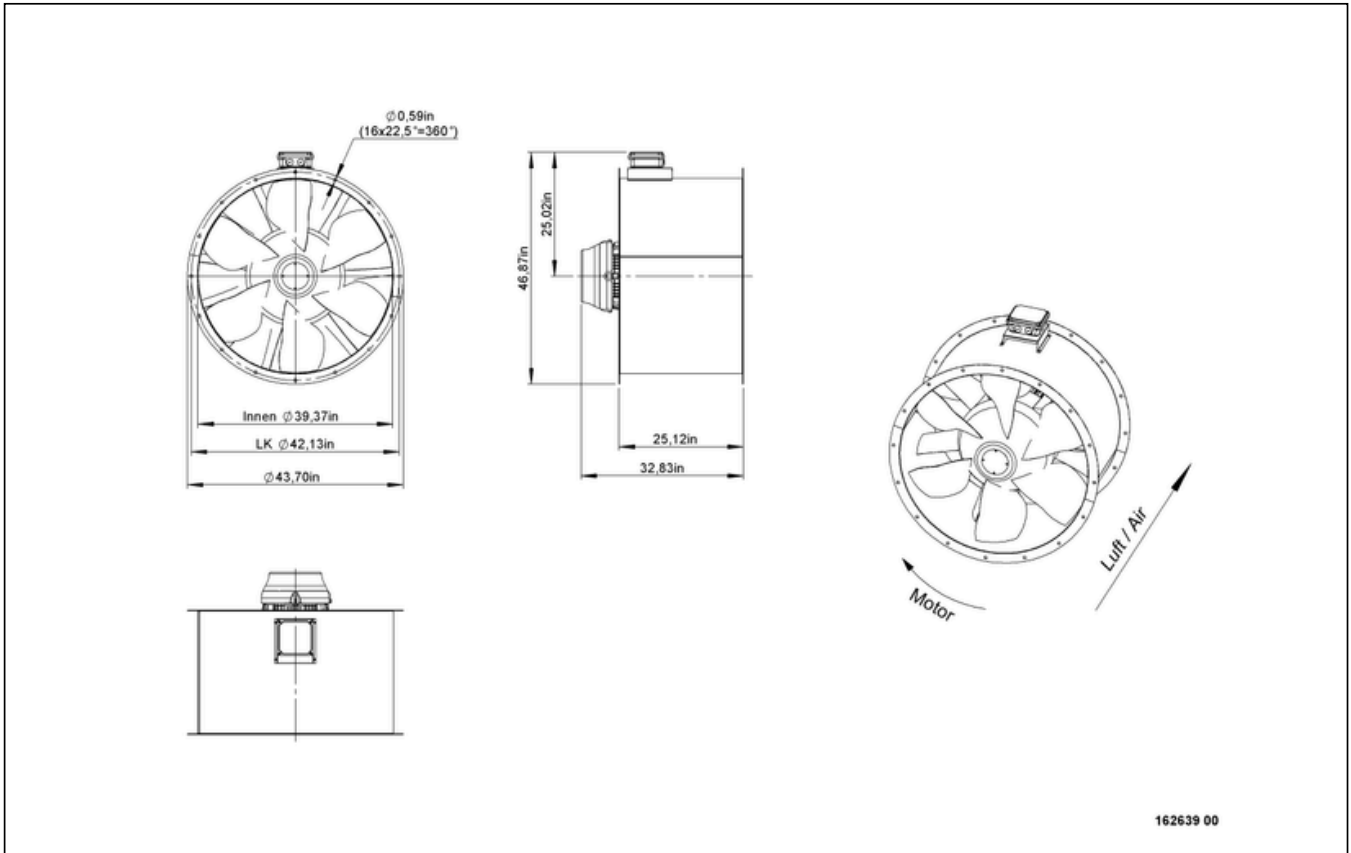


AL 1000 D4 F4 03

162639

www.ventec.ch

ruck



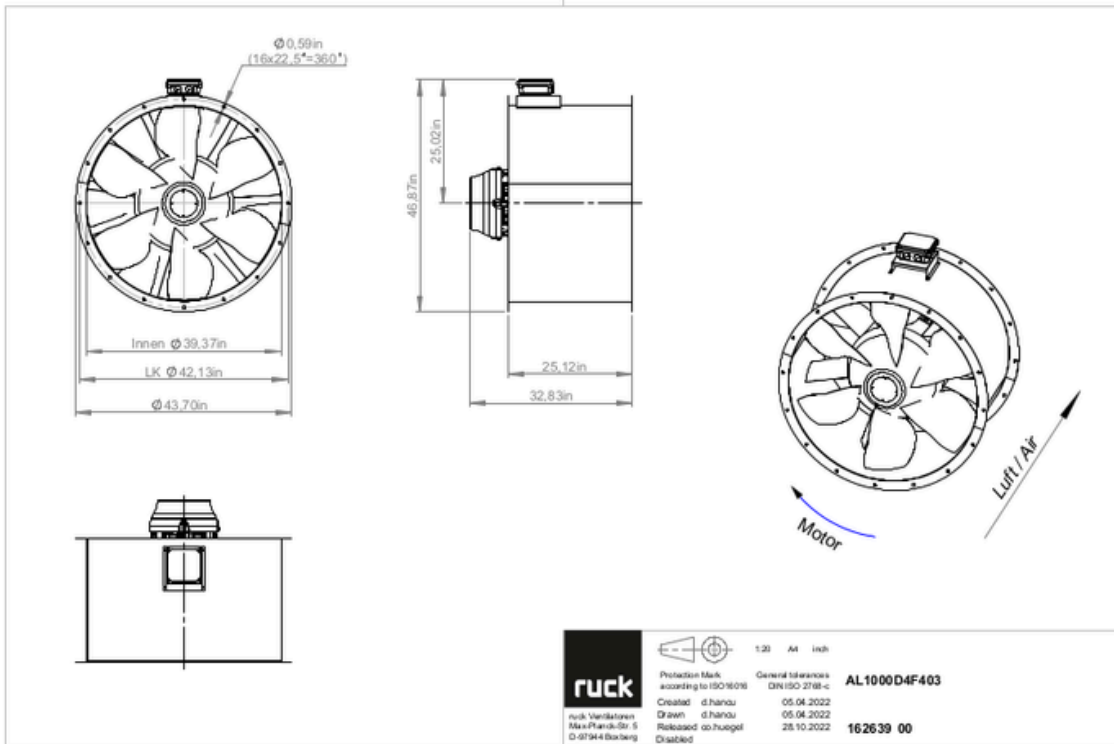
zur Produktseite

AL 1000 D4 F4 03

162639

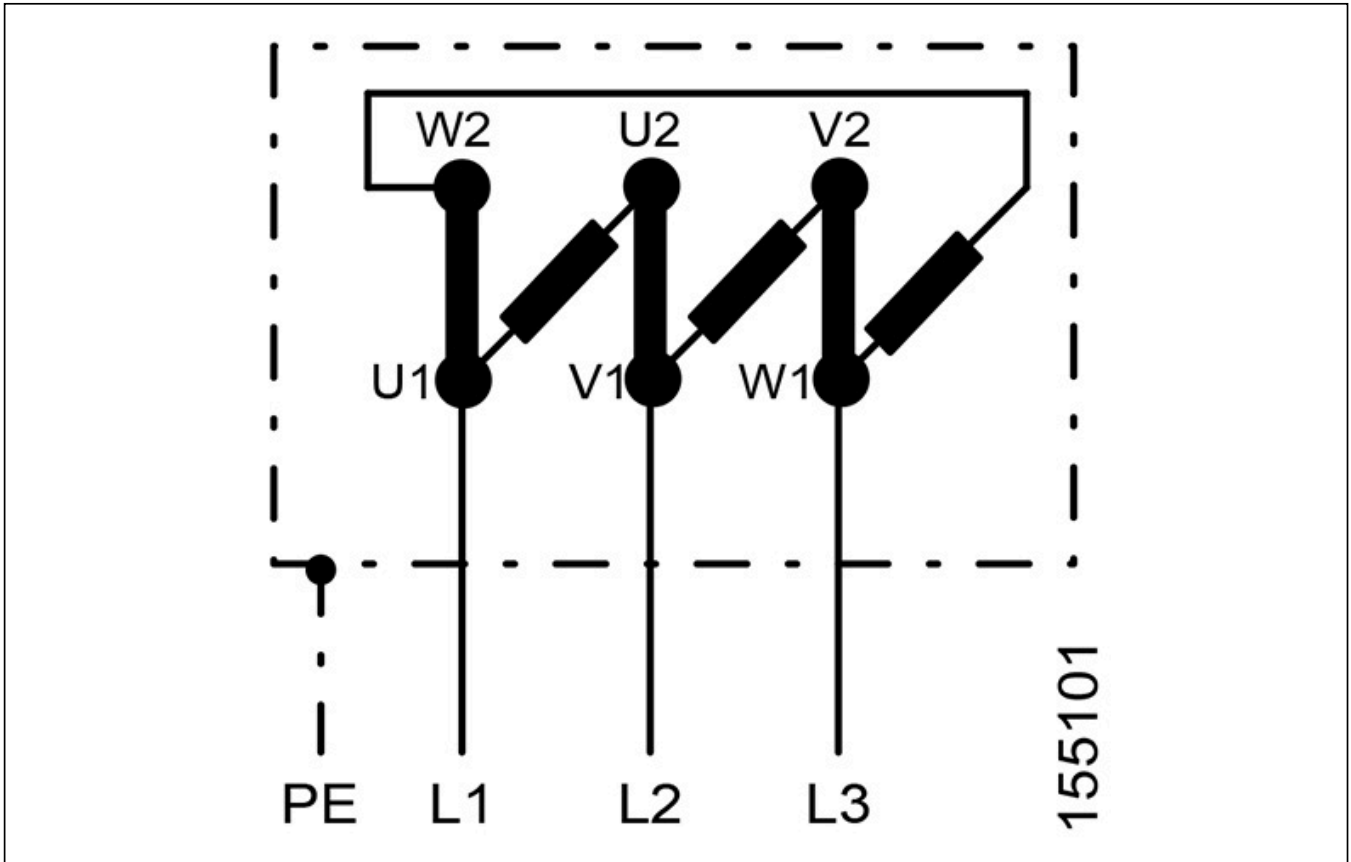
www.ventec.ch

ruck



zur Produktseite





ZUBEHÖR MECHANISCH

RAF 1000 | 157414



- Rundflansch
- Stahlblech, pulverbeschichtet

RVS 1000 01 | 157480



- Rohrverbindungsstutzen
- Stahlblech, pulverbeschichtet
- Für Außenaufstellung geeignet
- Flanschmontage

ESD 1000 | 157569



- Einströmdüse
- Stahlblech, pulverbeschichtet
- Flanschmontage

RAS 1000 F4 | 157694



- Rundstutzen, flexibel
- Verzinktes Stahlblech, Silikonband
- 400 °C/120 min nach DIN EN 12101-3 F400, 75 °C Dauerbetrieb
- Flanschmontage

RVK 1000 F4 | 157768



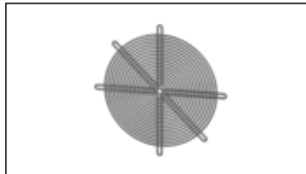
- Selbsttätige Rohrverschlussklappe
- Stahlblech, pulverbeschichtet
- Für vertikal Einbau
- Flanschmontage

FAL 1000 | 157899



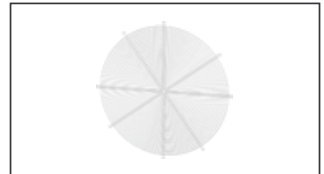
- Montagefuß
- Stahlblech, pulverbeschichtet
- Flanschmontage

SGE 1000 | 159518



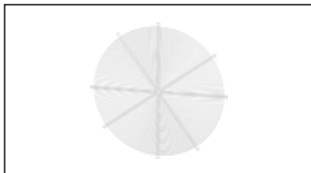
- Schutzgitter, engmaschig
- Stahlblech, verzinkt
- Flanschmontage

SGW 1000 | 159542



- Schutzgitter, weitmaschig
- Stahlblech, verzinkt
- Flanschmontage

SGW 1120 | 159543



- Schutzgitter, weitmaschig
- Stahlblech, verzinkt
- Flanschmontage

RVK H 1000 F4 | 159574



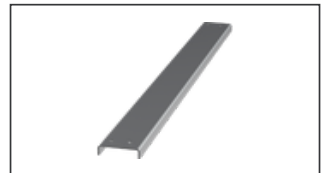
- Selbsttätige Rohrverschlussklappe
- Stahlblech, pulverbeschichtet
- Für horizontal Einbau
- Flanschmontage

FSD 11 | 162489



- Satz aus 4 Schwingungsdämpfern
- Ganzmetallausführung, verzinkt

TRA1000 | 162924



- Traverse
- Verbindung zwischen Montagefüßen
- Pulverbeschichtetes Stahlblech

MR 1000 | 164951



- Montagering
- Zur vertikalen Montage
- Stahlblech, pulverbeschichtet
- Flanschmontage NW 1000



zur Produktseite

ZUBEHÖR ELEKTRISCH

CON P1000 | 115259



- Konstantdruckregelung
- Istwertdarstellung über optionales Bedienteil möglich
- Ausgang 0-10 V DC + Freigabe FU + Sollwert erreicht
- Druckeinstellung mittels Dekadenschalter

MTP 20 | 128146



- Potentiometer 10 k Ω
- Schaltkontakt 1A/250V AC - 2,5A/12V DC
- Max. Umgebungstemperatur 50 °C
- VDE

MTP 30 | 143289



- Stufiger Potentiometer 10 k Ω
- Stufe 1 + 2 einstellbar 10 % - 100 % Vdc
- Stufe 3 100 % Vdc
- Versorgungsspannung +10Vdc

SEN AIR | 148641



- Luftstrom- und Temperatur-Messumformer
- Messbereich Temperatur 0...+50 °C
- Einstellbarer Schaltschwelle (Luftgeschwindigkeit)
- Messbereich Luftgeschwindigkeit bis 20 m/s

GS 09 F4 | 157318



- Geräteschalter F4
- F400, 400 °C/120 min. (DIN EN 12101-3)
- Umax = 400 V, 50/60 Hz, I_{max} = 40 A
- Schaltvermögen 400 V 3~ = 18 kW

FU 185 07 | 161407



- Frequenzumrichter
- Versorgungsspannung 400 V 3~ 50/60 Hz
- Ausgangsspannung 0 - 400 V 3~
- Schutzart IP 20, für Schaltschrankinbau

FU 185 08 | 161408



- Frequenzumrichter
- Versorgungsspannung 400 V 3~ 50/60 Hz
- Ausgangsspannung 0 - 400 V 3~
- Fire Mode Funktion (Brandgasventilatoren)

