

AL 1000 D4 F4 04

162645

www.ventec.ch

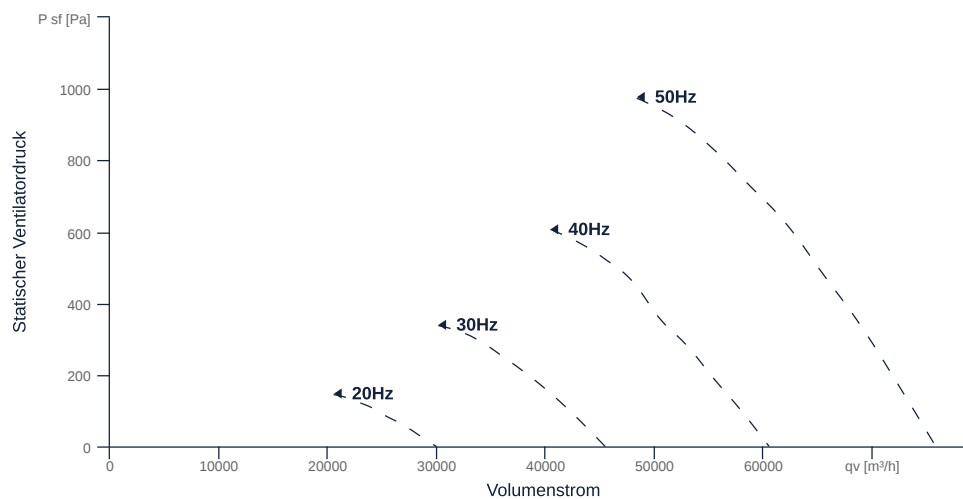
ruck

- Innovativer, hocheffizienter Axialventilator
- Optimal abgestimmte, CFD-optimierte Aerodynamik
- Gehäuse gewichtsoptimiert, pulverbeschichtet
- Effizienter IE3-Motor, frequenzsteuerbar
- Brandgasventilator F400, 60 °C Dauerbetrieb, Dual-Use
- Übertrifft aktuelle ErP-Verordnung



KENNFELD

Bezeichnung	Wert	Einheit
Volumenstrom	0	m ³ /h
Druck	0	Pa



zur Produktseite

ALLGEMEINE DATEN

Bezeichnung	Wert	Einheit	Formelzeichen
Kennzeichnung	CE, UKCA		
Kanalmaß	-		$W \times H_{duct}$
Rohranschlussdurchmesser (DN)	DN1000		DN
Nennspannung (Gesamtgerät)	400	v	U_{rated}
Anschluss-Phasen (Gesamtgerät)	3~		phase
Absicherung (Gesamtgerät)	50 A		fuse
Gehäusematerial	Stahlblech beschichtet		matcasing
Laufmaterial	Stahlblech beschichtet		matimpeller
IP-Schutzart (Gesamtgerät)	IPX4		IP_{compl}
IP-Schutzart (Klemmkasten)	IP55		IP_{ebox}
Gewicht	313	kg	m
Bauart	Axial		Fan _{type}
Kategorie / Einbausituation	B		cat

MAXIMALDATEN

Bezeichnung	Wert	Einheit	Formelzeichen
Max. Leistungsaufnahme (Gerät)	22034	w	$P_{ed, max}$
Max. Betriebsstrom (Gerät)	41.1	A	$I_{ed, max}$
Max. Drehzahl	1490	rpm	n_{max}
Max. stat. Wirkungsgrad	58.1	p	η_{es}
Max. Ventilatorwirkungsgrad	72.4	p	η_e
Max. Volumenstrom	75810	CmH	Q_v, max
Max. stat. Druck	980	Pa	$p_{sf, max}$
Max. Mediumtemperatur	60	°C	T_m, max
Max. Umgebungstemperatur	60	°C	$T_{amb, max}$
Min. Umgebungstemperatur	-20	°C	$T_{amb, min}$



MOTORDATEN

Bezeichnung	Wert		Einheit	Formelzeichen
	50 Hz	60 Hz		
Nennfrequenz (Gerät)		50		f
Motortyp		AC 3~		phase
Regelart		frequenzgesteuert		ctrltype
Einbauart		ILM (Innen)		install
Isolationsklasse		ISO H		ISOclass
Schutzklasse		IP55		IPmotor
Ist Polumschaltbar		Nein		polexch
Stromversorgungsart		AC 3~		pwrSUPmotor
Polzahl (1)		4.000000		num polesw1
Anschluss		Δ		wiringw1
Anschluss (Schaltung 2)		Y		wiringw2
Nennspannung	400		v	Urated, f1
Nennspannung (Schaltung 2)	690		v	Urated, f2
Nennstrom	41		A	Irated, f1
Nennstrom (Schaltung 2)	23.8		A	Irated, f2
Nennleistung	22000		w	Pa
Nennleistung (Schaltung 2)	22000		w	Pout, f2
Drehzahl	1470		rpm	nr1
Drehzahl (Schaltung 2)	1470		rpm	nr2
Anlaufstrom	299		A	Istart, f1
Anlaufstrom (Schaltung 2)	174		A	Istart, f2
Wirkungsgrad	93.2		p	ηm, f1
Wirkungsgrad (Schaltung 2)	93.2		p	ηm, f2
Wirkungsgradklasse	IE3			IEmotor
Min. Temperatur	-20		°C	Tmotor, min
Cos Phi	0.830000	0.000000		cos φ
UL-Zertifizierung Motor		Keine		ULcert

ERP DATEN (LOT11)

Bezeichnung	Wert	Einheit	Formelzeichen
Drehzahl am Energieeffizienzoptimum	1478	rpm	n _{opt}
Effizienzgrad	67.1	p	N
Effizienzklasse	total		cat _{efficiency}
Eingangsleistung des Motors am Energieeffizienzoptimum	21.6	kw	P _{e, opt}
Gesamteffizienz	66.6	p	η _{ges}
Messkategorie	B		meas cat
Ventilatorruck am Energieeffizienzoptimum	974	Pa	p _{f, opt}
Volumenstrom am Energieeffizienzoptimum	52252	CmH	q _{v, opt}



zur Produktseite

AL 1000 D4 F4 04

162645

www.ventec.ch

ruck

BRANDGASDATEN

Bezeichnung	Wert	Einheit	Formelzeichen
Maximale Beständigkeitstemperatur	400	°C	T _{fire}
Maximale Beständigkeitszeit	120.000000		t _{fire}
Feuerbeständigkeitsklasse	F 400 (120)		F _{class}
Schneelastklasse	-		SL _{class}



zur Produktseite

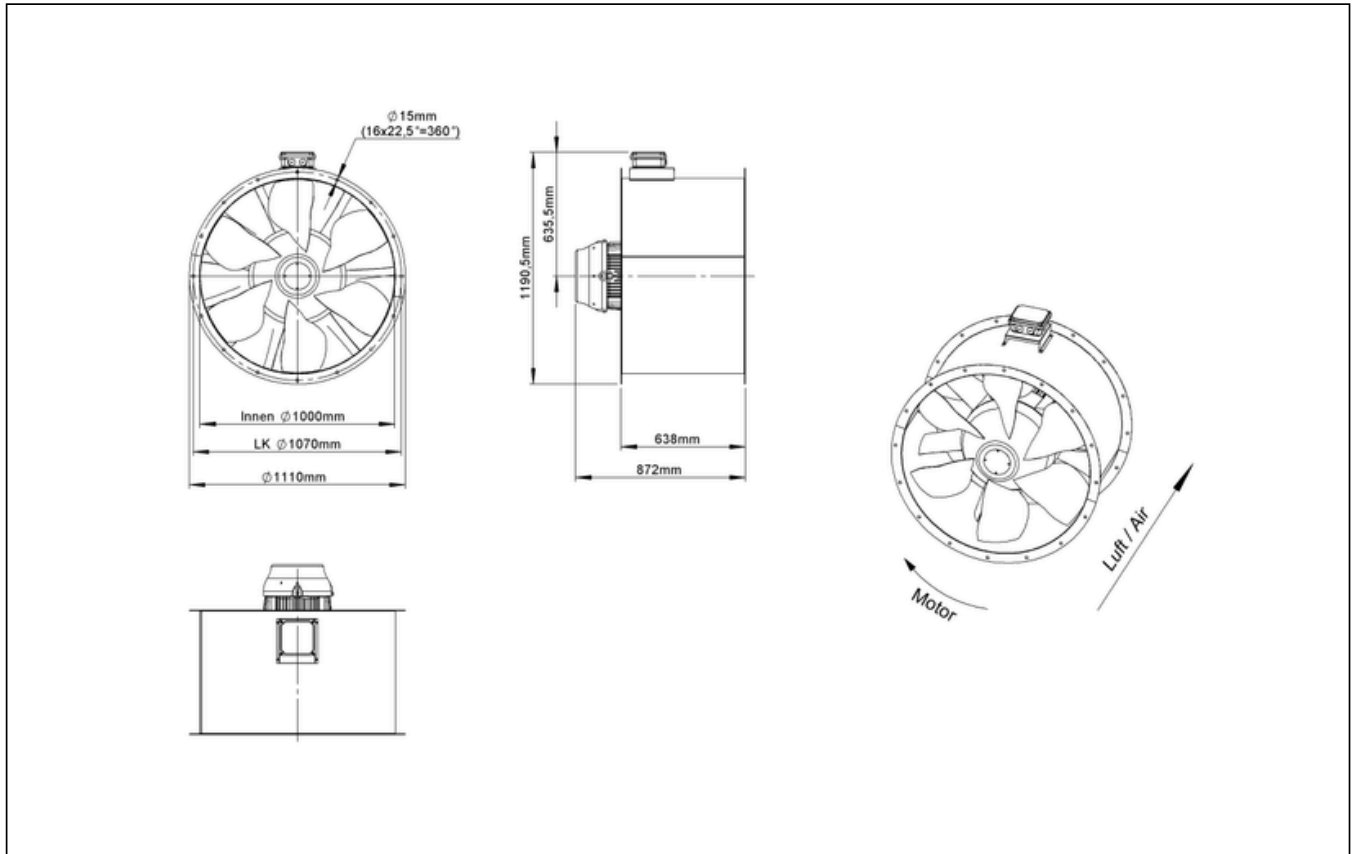
AL 1000 D4 F4 04

162645

www.ventec.ch

ruck

SCHALTPLÄNE / MASSZEICHNUNGEN



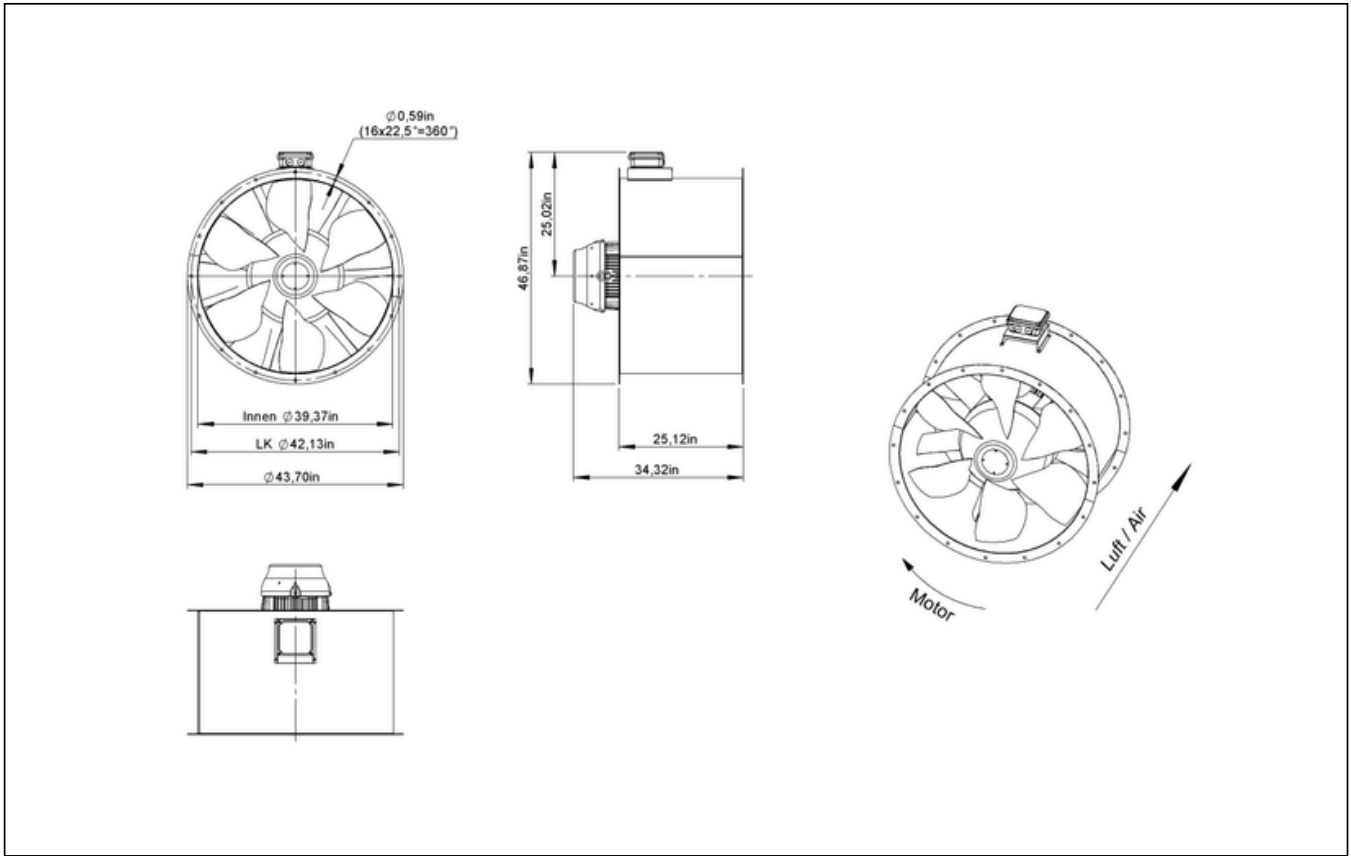
zur Produktseite

AL 1000 D4 F4 04

162645

www.ventec.ch

ruck



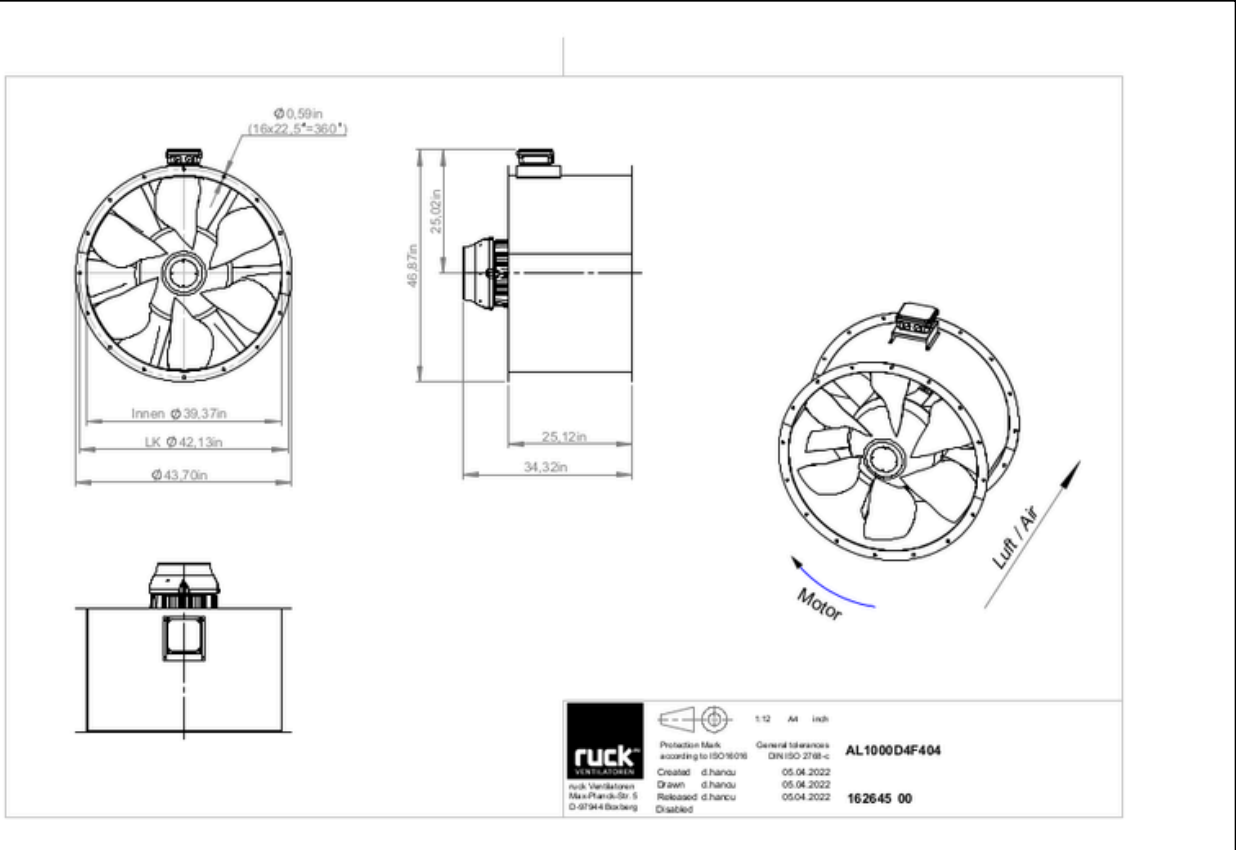
zur Produktseite

AL 1000 D4 F4 04

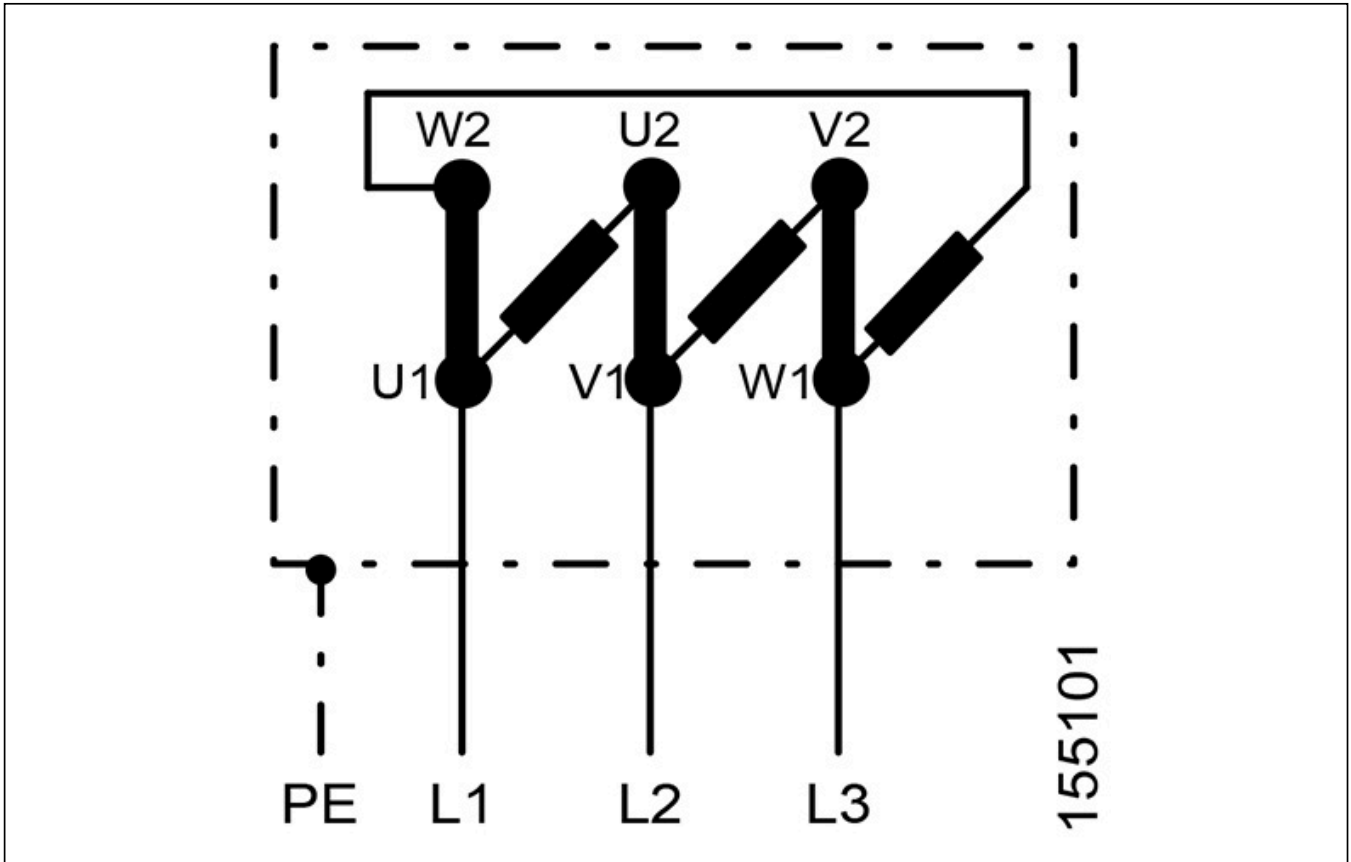
162645

www.ventec.ch

ruck



zur Produktseite



ZUBEHÖR MECHANISCH

RAF 1000 | 157414



- Rundflansch
- Stahlblech, pulverbeschichtet

RVS 1000 01 | 157480



- Rohrverbindungsstutzen
- Stahlblech, pulverbeschichtet
- Für Außenaufstellung geeignet
- Flanschmontage

ESD 1000 | 157569



- Einströmdüse
- Stahlblech, pulverbeschichtet
- Flanschmontage

RAS 1000 F4 | 157694



- Rundstutzen, flexibel
- Verzinktes Stahlblech, Silikonband
- 400 °C/120 min nach DIN EN 12101-3 F400, 75 °C Dauerbetrieb
- Flanschmontage

RVK 1000 F4 | 157768



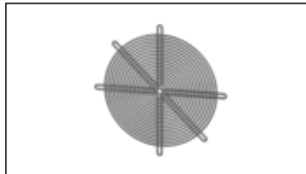
- Selbsttätige Rohrverschlussklappe
- Stahlblech, pulverbeschichtet
- Für vertikal Einbau
- Flanschmontage

FAL 1000 | 157899



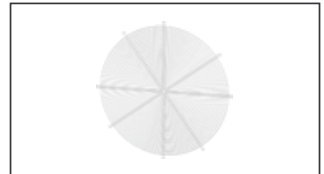
- Montagefuß
- Stahlblech, pulverbeschichtet
- Flanschmontage

SGE 1000 | 159518



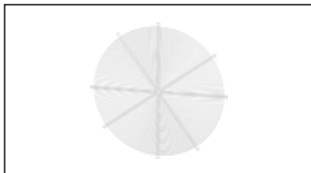
- Schutzgitter, engmaschig
- Stahlblech, verzinkt
- Flanschmontage

SGW 1000 | 159542



- Schutzgitter, weitmaschig
- Stahlblech, verzinkt
- Flanschmontage

SGW 1120 | 159543



- Schutzgitter, weitmaschig
- Stahlblech, verzinkt
- Flanschmontage

RVK H 1000 F4 | 159574



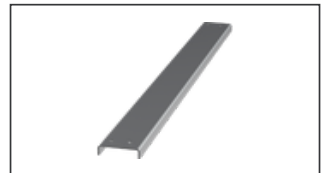
- Selbsttätige Rohrverschlussklappe
- Stahlblech, pulverbeschichtet
- Für horizontal Einbau
- Flanschmontage

FSD 11 | 162489



- Satz aus 4 Schwingungsdämpfern
- Ganzmetallausführung, verzinkt

TRA1000 | 162924



- Traverse
- Verbindung zwischen Montagefüßen
- Pulverbeschichtetes Stahlblech

MR 1000 | 164951



- Montagering
- Zur vertikalen Montage
- Stahlblech, pulverbeschichtet
- Flanschmontage NW 1000



ZUBEHÖR ELEKTRISCH

CON P1000 | 115259



- Konstantdruckregelung
- Istwertdarstellung über optionales Bedienteil möglich
- Ausgang 0-10 V DC + Freigabe FU + Sollwert erreicht
- Druckeinstellung mittels Dekadenschalter

MTP 20 | 128146



- Potentiometer 10 k Ω
- Schaltkontakt 1A/250V AC - 2,5A/12V DC
- Max. Umgebungstemperatur 50 °C
- VDE

MTP 30 | 143289



- Stufiger Potentiometer 10 k Ω
- Stufe 1 + 2 einstellbar 10 % - 100 % Vdc
- Stufe 3 100 % Vdc
- Versorgungsspannung +10Vdc

SEN AIR | 148641



- Luftstrom- und Temperatur-Messumformer
- Messbereich Temperatur 0...+50 °C
- Einstellbarer Schaltschwelle (Luftgeschwindigkeit)
- Messbereich Luftgeschwindigkeit bis 20 m/s

GS 10 F4 | 157319



- Geräteschalter F4
- F400, 400 °C/120 min. (DIN EN 12101-3)
- Umax = 400 V, 50/60 Hz, I_{max} = 63 A
- Schaltvermögen 400 V 3~ = 22 kW

FU 300 03 | 161409



- Frequenzumrichter
- Versorgungsspannung 400 V 3~ 50/60 Hz
- Ausgangsspannung 0 - 400 V 3~
- Schutzart IP 20, für Schaltschrankinbau

FU 300 04 | 161410



- Frequenzumrichter
- Versorgungsspannung 400 V 3~ 50/60 Hz
- Ausgangsspannung 0 - 400 V 3~
- Fire Mode Funktion (Brandgasventilatoren)



zur Produktseite