

AL 1000 D6 03 CFG

167366

www.ventec.ch

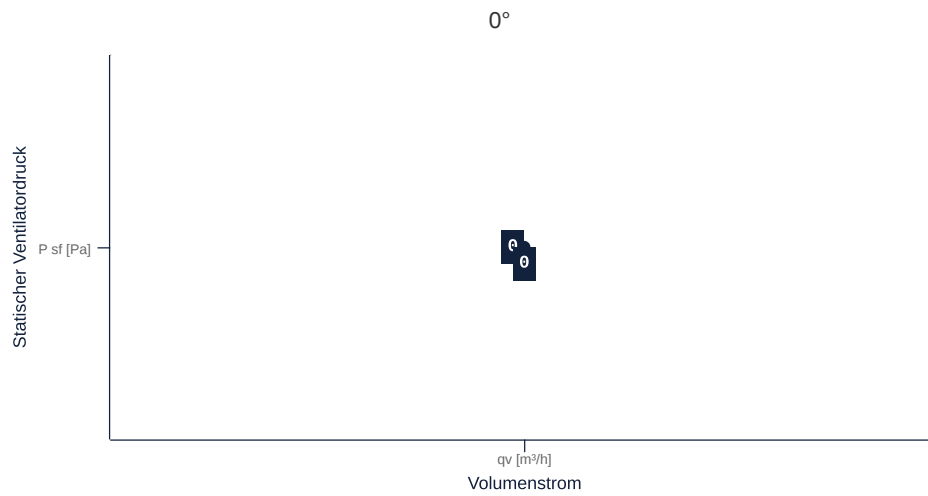
- Innovativer, hocheffizienter Axialmitteldruckventilator
- Breites Betriebskennfeld durch verschiedene Flügelwinkel
- Erhöhte Systemeffizienz durch Anwendung neuester numerischer Methodiken
- Optimierte Produktkonstruktion und Gewichtsreduktion für verbessertes Handling
- Frequenzsteuerbare IEC Normmotoren
- Fördermitteltemperatur bis 60 °C im Dauerbetrieb



zur Produktseite

KENNFELD

Bezeichnung	Wert	Einheit
Volumenstrom	0	m ³ /h
Druck	0	Pa



zur Produktseite

AL 1000 D6 03 CFG

167366

www.ventec.ch

ruck

ALLGEMEINE DATEN

Bezeichnung	Wert	Einheit	Formelzeichen
Kennzeichnung	CE, UKCA		
Kanalmaß	-		WxH _{duct}
Rohranschlussdurchmesser (DN)	DN1000		DN
Nennspannung (Gesamtgerät)	400	v	U _{rated}
Anschluss-Phasen (Gesamtgerät)	3~		phase
Absicherung (Gesamtgerät)	25 A		fuse
Gehäusematerial	Stahlblech beschichtet		mat _{casing}
Laufmaterial	Stahlblech beschichtet		mat _{impeller}
IP-Schutzart (Gesamtgerät)	IPX4		IP _{compl}
IP-Schutzart (Klemmkasten)	IP55		IP _{ebox}
Gewicht	265	kg	m
Bauart	Axial		Fan _{type}
Kategorie / Einbausituation	B		cat

MAXIMALDATEN WINKEL

Bezeichnung	Flügelwinkel							Einheit	Formelzeichen
	10°	15°	20°	25°	30°	35°	40°		
Max. Betriebsstrom (Gerät)									

zur Produktseite



MOTORDATEN

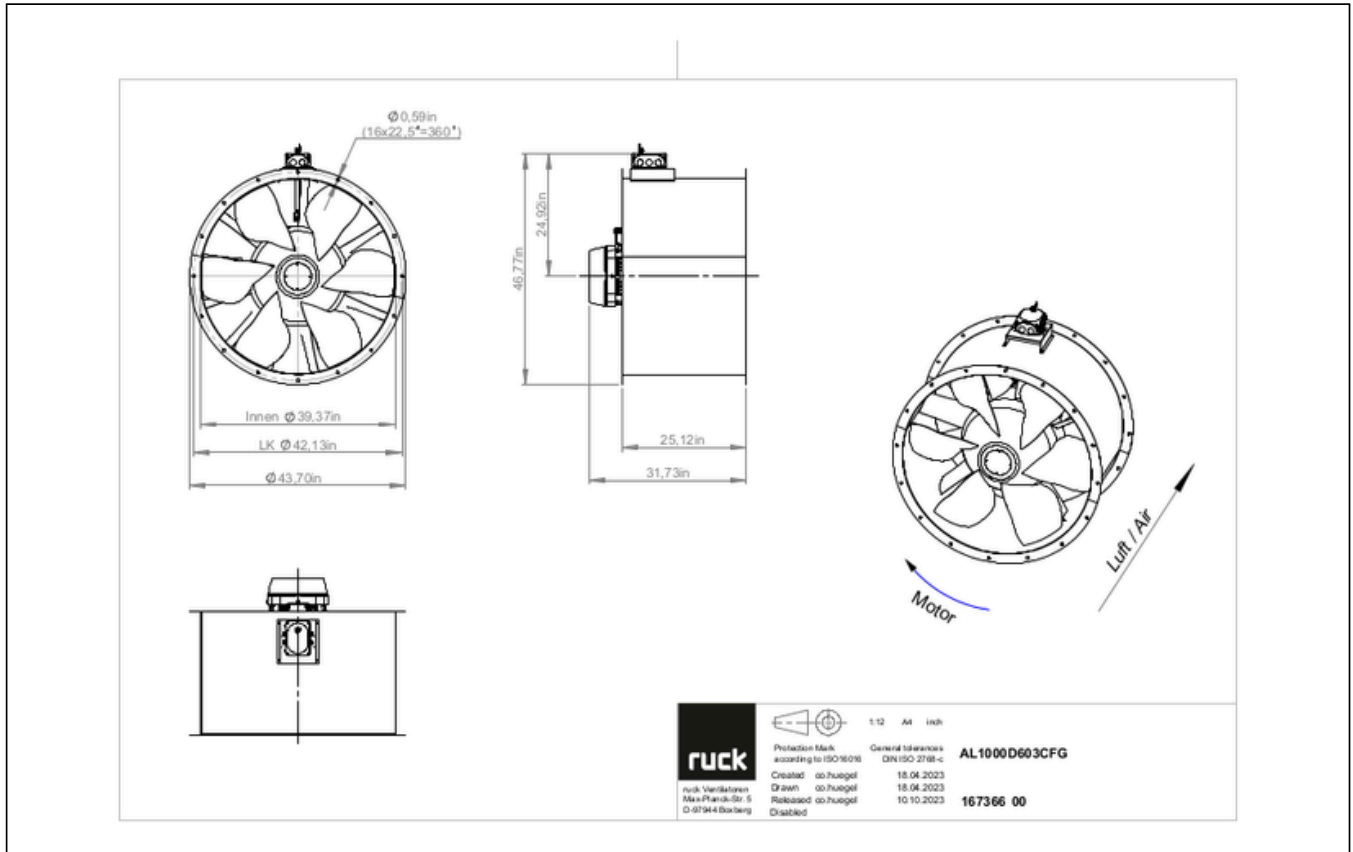
Bezeichnung	Wert		Einheit	Formelzeichen
	50 Hz	60 Hz		
Nennfrequenz (Gerät)		50		f
Motortyp		AC 3~		phase
Regelart		frequenzgesteuert		ctrltype
Einbauart		ILM (Innen)		install
Isolationsklasse		ISO F		ISOclass
Schutzklasse		IP55		IPmotor
Ist Polumschaltbar		Nein		polexch
Stromversorgungsart		AC 3~		pwrSUPmotor
Polzahl (1)		6.000000		num polesw1
Anschluss	Δ			wiringw1
Anschluss (Schaltung 2)	Y			wiringw2
Nennspannung	400		v	Urated, f1
Nennspannung (Schaltung 2)	690		v	Urated, f2
Nennstrom	22		A	Irated, f1
Nennstrom (Schaltung 2)	12.8		A	Irated, f2
Nennleistung	11000		w	Pa
Nennleistung (Schaltung 2)	11000		w	Pout, f2
Drehzahl	970		rpm	nr1
Drehzahl (Schaltung 2)	970		rpm	nr2
Anlaufstrom	154		A	Istart, f1
Anlaufstrom (Schaltung 2)	89.3		A	Istart, f2
Wirkungsgrad	90.3		p	ηm, f1
Wirkungsgrad (Schaltung 2)	90.3		p	ηm, f2
Wirkungsgradklasse	IE3			IEmotor
Min. Temperatur	-20		°C	Tmotor, min
Cos Phi	0.800000	0.000000		cos φ
UL-Zertifizierung Motor		UL recognized		ULcert

BRANDGASDATEN

Bezeichnung	Wert	Einheit	Formelzeichen
Feuerbeständigkeitsklasse	Keine		Fclass



SCHALTPLÄNE / MASSZEICHNUNGEN

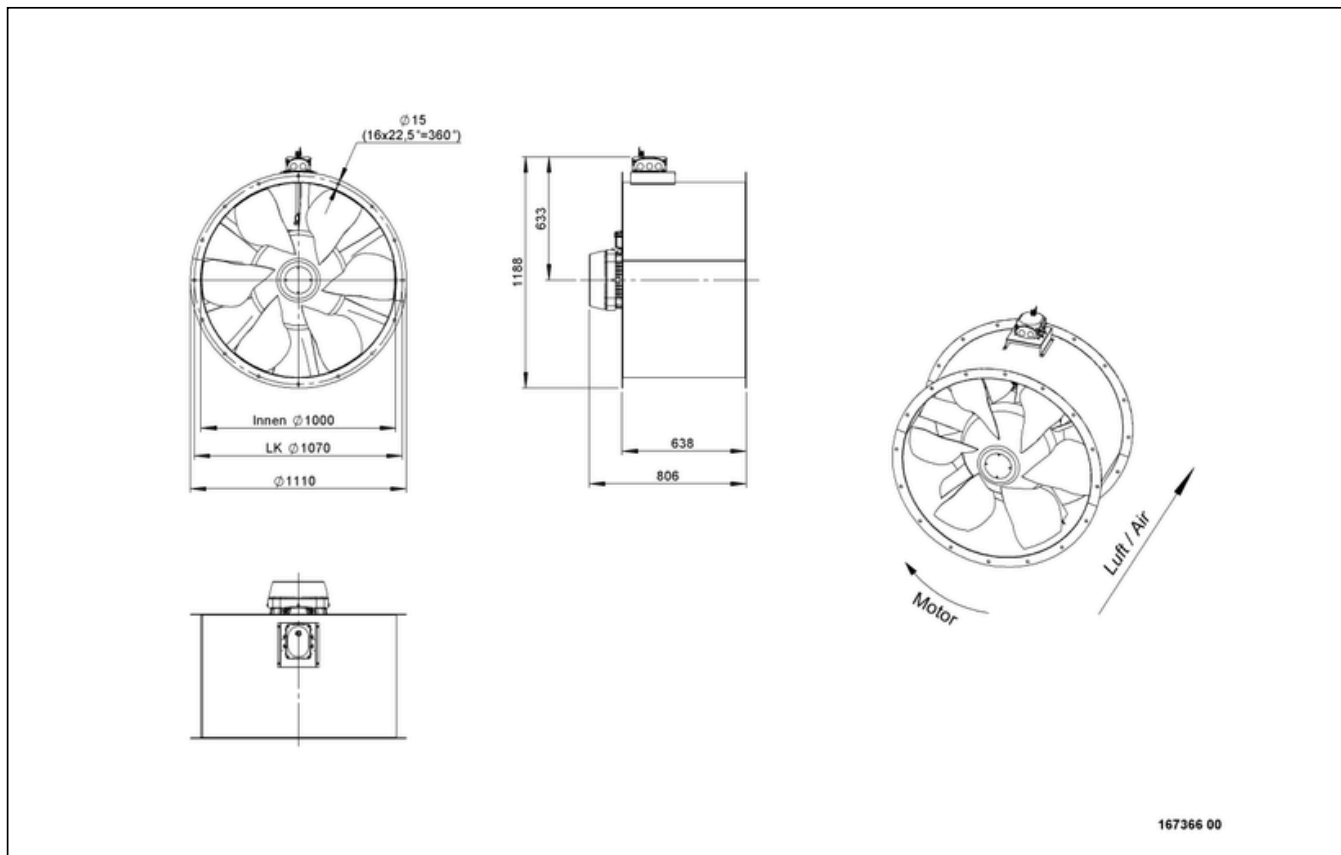


AL 1000 D6 03 CFG

167366

www.ventec.ch

ruck



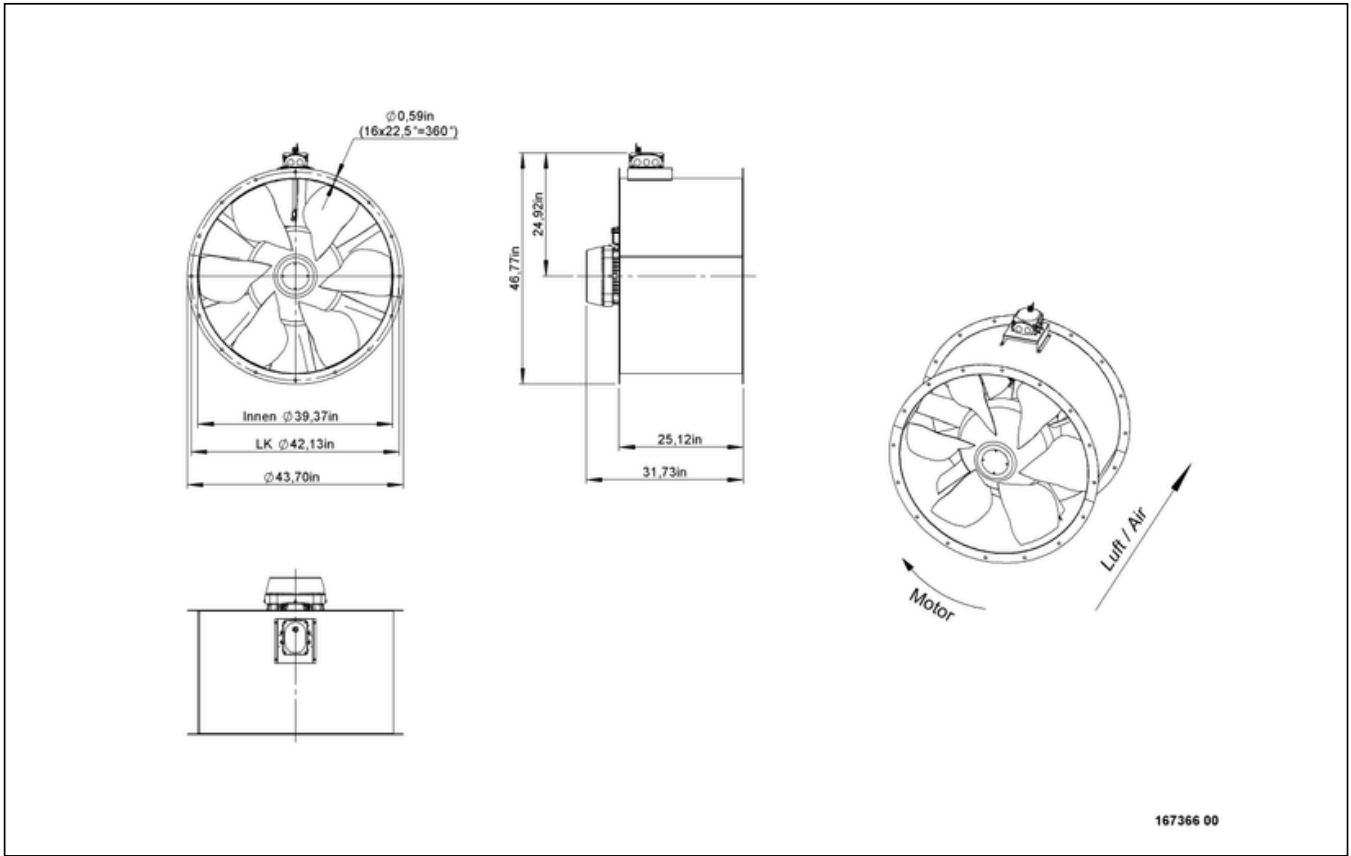
zur Produktseite

AL 1000 D6 03 CFG

167366

www.ventec.ch

ruck

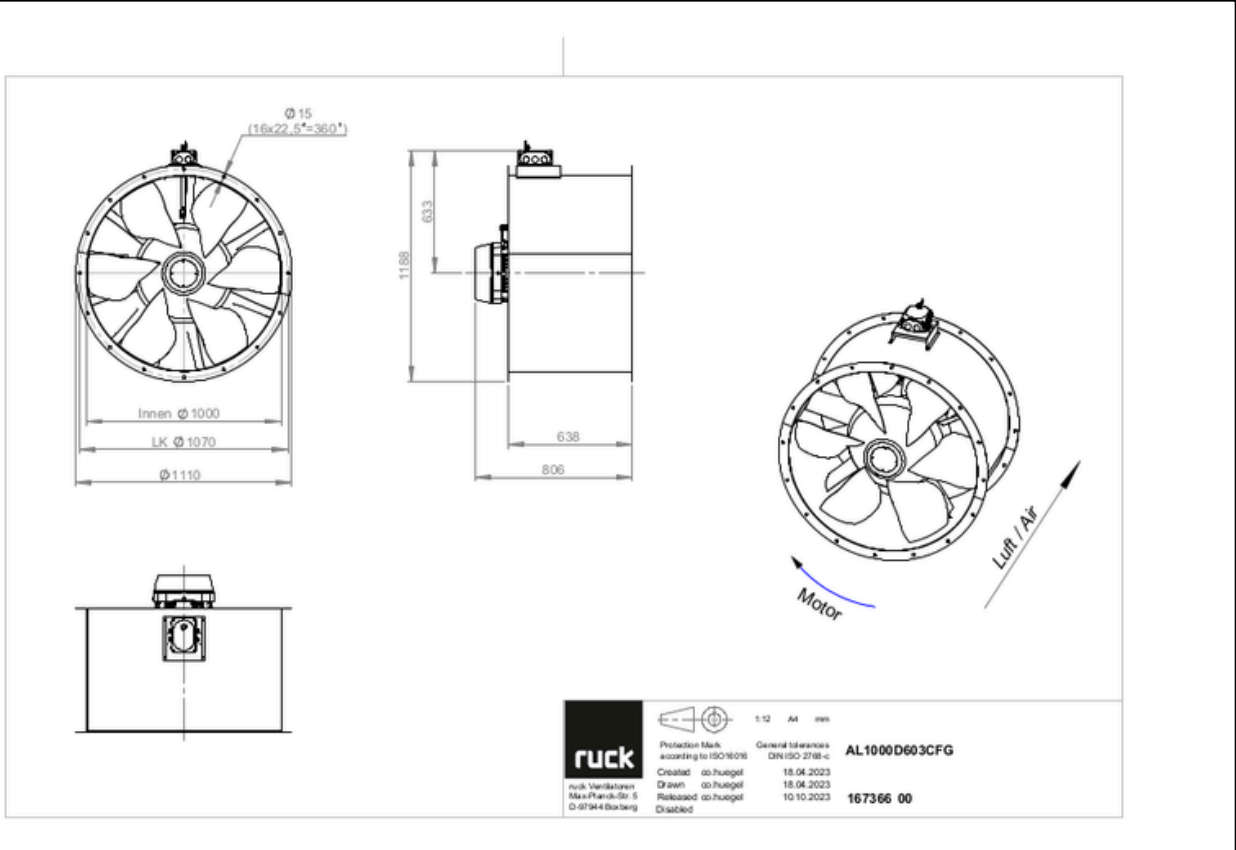


AL 1000 D6 03 CFG

167366

www.ventec.ch

ruck



zur Produktseite

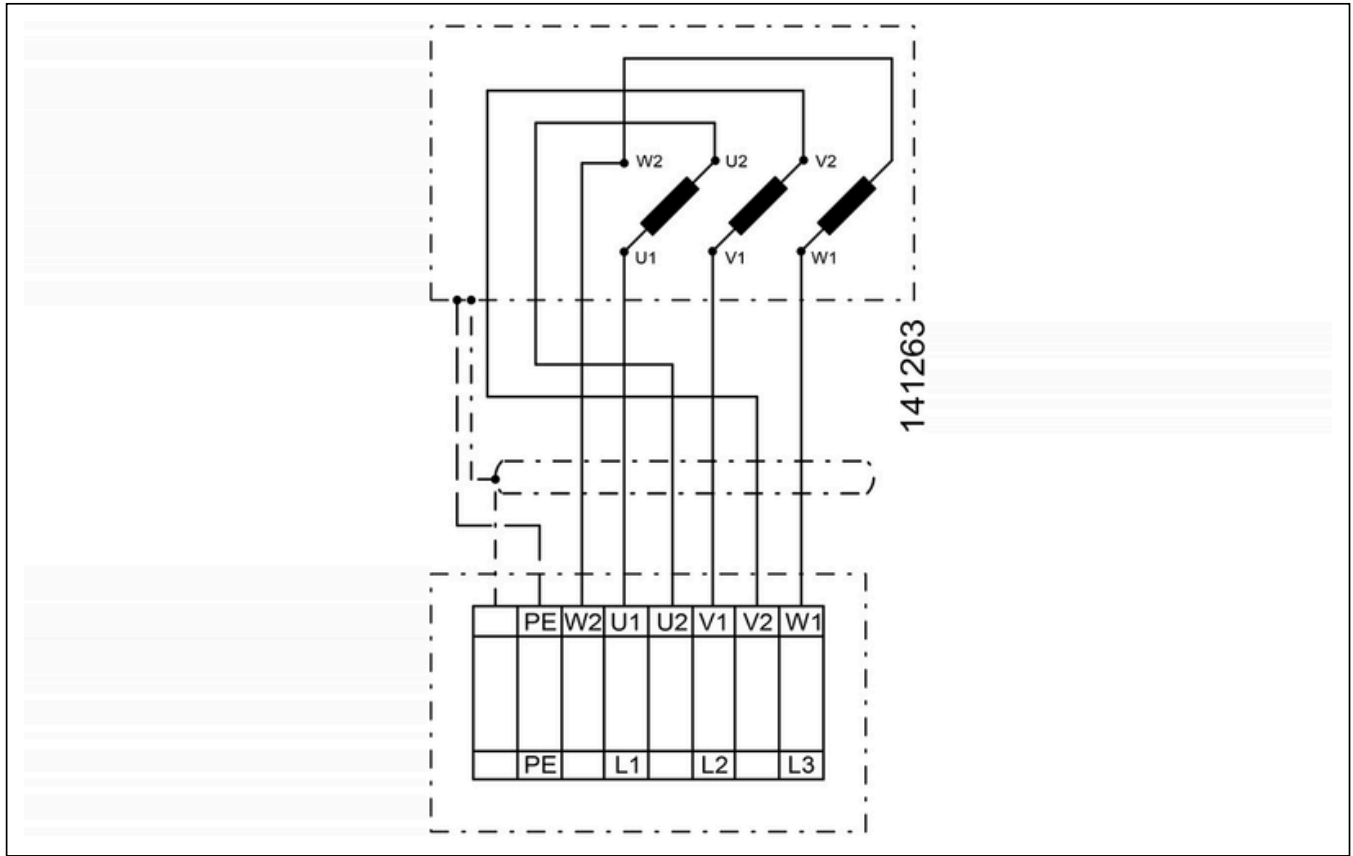


AL 1000 D6 03 CFG

167366

www.ventec.ch

ruck



zur Produktseite

ZUBEHÖR MECHANISCH

RAF 1000 | 157414



- Rundflansch
- Stahlblech, pulverbeschichtet

RVS 1000 01 | 157480



- Rohrverbindungsstutzen
- Stahlblech, pulverbeschichtet
- Für Außenaufstellung geeignet
- Flanschmontage

ESD 1000 | 157569



- Einströmdüse
- Stahlblech, pulverbeschichtet
- Flanschmontage

RAS 1000 | 157632



- Rundstutzen, flexibel
- Verzinktes Stahlblech, Kunststoffband (PES)
- Temperaturbeständig bis 75 °C
- Flanschmontage

RVK 1000 | 157766



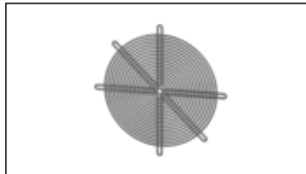
- Selbsttätige Rohrverschlussklappe
- Stahlblech, pulverbeschichtet
- Für vertikal Einbau
- Flanschmontage

FAL 1000 | 157899



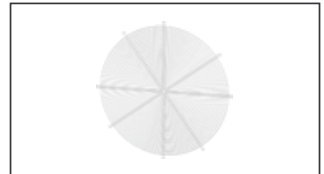
- Montagefuss
- Stahlblech, pulverbeschichtet
- Flanschmontage

SGE 1000 | 159518



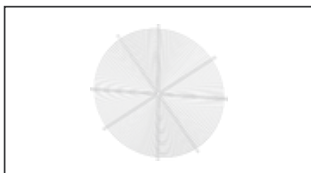
- Schutzgitter, engmaschig
- Stahlblech, verzinkt
- Flanschmontage

SGW 1000 | 159542



- Schutzgitter, weitmaschig
- Stahlblech, verzinkt
- Flanschmontage

SGW 1120 | 159543



- Schutzgitter, weitmaschig
- Stahlblech, verzinkt
- Flanschmontage

RVK H 1000 | 159573



- Selbsttätige Rohrverschlussklappe
- Stahlblech, pulverbeschichtet
- Für horizontal Einbau
- Flanschmontage

FSD 08 | 162473



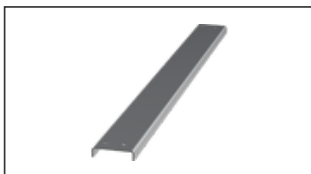
- Satz aus 4 Schwingungsdämpfern
- Aus Naturkautschuk, Härte 55 Shore A

FSD10 | 162484



- Satz aus 4 Schwingungsdämpfern
- Ganzmetallausführung, verzinkt

TRA1000 | 162924



- Traverse
- Verbindung zwischen Montagefüßen
- Pulverbeschichtetes Stahlblech

MR 1000 | 164951



- Montagering
- Zur vertikalen Montage
- Stahlblech, pulverbeschichtet
- Flanschmontage NW 1000



zur Produktseite

ZUBEHÖR ELEKTRISCH

CON P1000 | 115259



- Konstantdruckregelung
- Istwertdarstellung über optionales Bedienteil möglich
- Ausgang 0-10 V DC + Freigabe FU + Sollwert erreicht
- Druckeinstellung mittels Dekadenschalter

MTP 20 | 128146



- Potentiometer 10 k Ω
- Schaltkontakt 1A/250V AC - 2,5A/12V DC
- Max. Umgebungstemperatur 50 °C
- VDE

MTP 30 | 143289



- Stufiger Potentiometer 10 k Ω
- Stufe 1 + 2 einstellbar 10 % - 100 % Vdc
- Stufe 3 100 % Vdc
- Versorgungsspannung +10Vdc

SEN AIR | 148641



- Luftstrom- und Temperatur-Messumformer
- Messbereich Temperatur 0...+50 °C
- Einstellbarer Schaltschwelle (Luftgeschwindigkeit)
- Messbereich Luftgeschwindigkeit bis 20 m/s

MS 07 | 160185



- Motorschutzschalter mit Geräteschalterfunktion
- Für Drehstrommotoren
- I_{max} = 25 A

FU 110 03 | 171250



- Frequenzumrichter
- Versorgungsspannung 400 V 3~ 50/60 Hz
- Ausgangsspannung 0 - 400 V 3~
- Schutzart IP 20, für Schaltschrankinbau

FU 110 04 | 171251



- Frequenzumrichter
- Versorgungsspannung 400 V 3~ 50/60 Hz
- Ausgangsspannung 0 - 400 V 3~
- Fire Mode Funktion (Brandgasventilatoren)

