

AL 1250 D6 F3 01 CFG

167989

www.ventec.ch

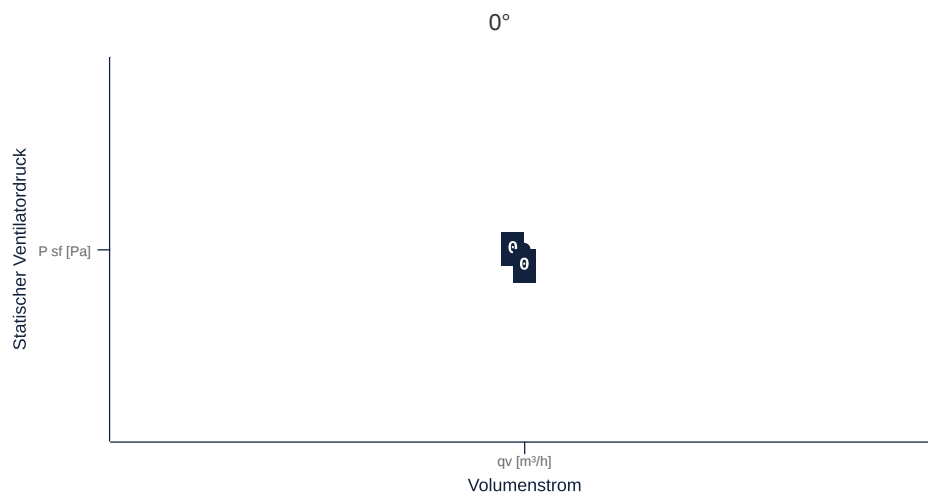
- Innovativer, hocheffizienter Axialmitteldruckventilator
- Breites Betriebskennfeld durch verschiedene Flügelwinkel
- Erhöhte Systemeffizienz durch Anwendung neuester numerischer Methodiken
- Optimierte Produktkonstruktion und Gewichtsreduktion für verbessertes Handling
- Frequenzsteuerbare IEC Normmotoren
- Brandgasventilator F300, 60 °C Dauerbetrieb, Dual-Use



zur Produktseite

KENNFELD

Bezeichnung	Wert	Einheit
Volumenstrom	0	m ³ /h
Druck	0	Pa



zur Produktseite

AL 1250 D6 F3 01 CFG

167989

www.ventec.ch

ruck

ALLGEMEINE DATEN

Bezeichnung	Wert	Einheit	Formelzeichen
Kennzeichnung	CE, UKCA		
Kanalmaß	-		WxH _{duct}
Rohranschlussdurchmesser (DN)	DN1250		DN
Nennspannung (Gesamtgerät)	400	v	U _{rated}
Anschluss-Phasen (Gesamtgerät)	3~		phase
Absicherung (Gesamtgerät)	25 A		fuse
Gehäusematerial	Stahlblech beschichtet		mat _{casing}
Laufmaterial	Stahlblech beschichtet		mat _{impeller}
IP-Schutzart (Gesamtgerät)	IPX4		IP _{compl}
IP-Schutzart (Klemmkasten)	IP55		IP _{ebox}
Gewicht	297	kg	m
Bauart	Axial		Fan _{type}
Kategorie / Einbausituation	B		cat

MAXIMALDATEN WINKEL

Bezeichnung	Flügelwinkel					Einheit	Formelzeichen
	10°	15°	20°	25°	30°		
Max. Betriebsstrom (Gerät)							

zur Produktseite



MOTORDATEN

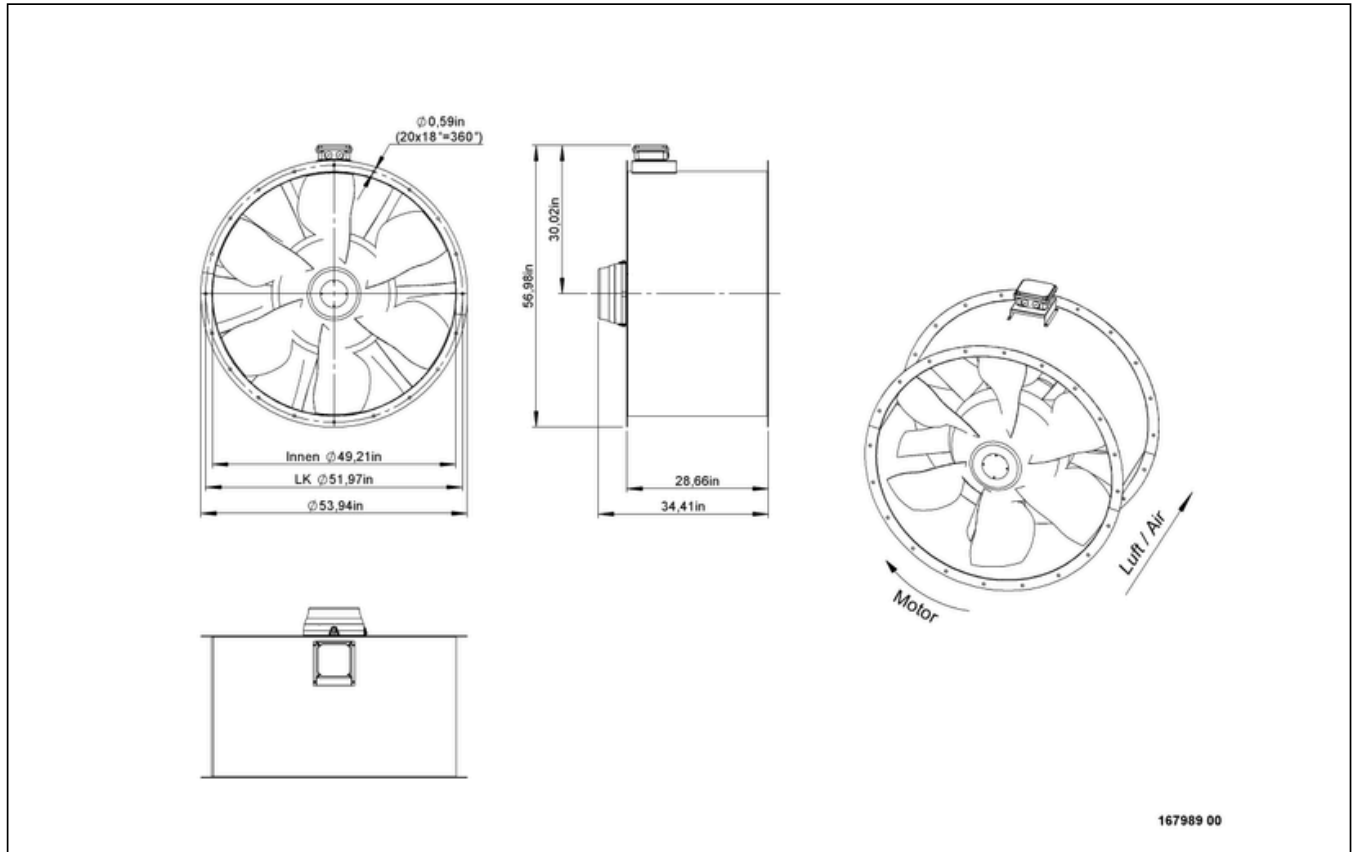
Bezeichnung	Wert		Einheit	Formelzeichen
	50 Hz	60 Hz		
Nennfrequenz (Gerät)		50		f
Motortyp		AC 3~		phase
Regelart		frequenzgesteuert		ctrltype
Einbauart		ILM (Innen)		install
Isolationsklasse		ISO H		ISOclass
Schutzklasse		IP55		IPmotor
Ist Polumschaltbar		Nein		polexch
Stromversorgungsart		AC 3~		pwrSUPmotor
Polzahl (1)		6.000000		num polesw1
Anschluss	Δ	Δ		wiringw1
Anschluss (Schaltung 2)	Y			wiringw2
Nennspannung	400	460	v	Urated, f1
Nennspannung (Schaltung 2)	690		v	Urated, f2
Nennstrom	21.9	19.3	A	Irated, f1
Nennstrom (Schaltung 2)	12.7		A	Irated, f2
Nennleistung	11000	11000	w	Pa
Nennleistung (Schaltung 2)	11000		w	Pout, f2
Drehzahl	975	1180	rpm	nr1
Drehzahl (Schaltung 2)	975		rpm	nr2
Anlaufstrom	155	151	A	Istart, f1
Anlaufstrom (Schaltung 2)	90.1		A	Istart, f2
Wirkungsgrad	90.5	91.7	p	ηm, f1
Wirkungsgrad (Schaltung 2)	90.5		p	ηm, f2
Wirkungsgradklasse	IE3	IE3		IEmotor
Min. Temperatur	-20	-20	°C	Tmotor, min
Cos Phi	0.800000	0.780000		cos φ
UL-Zertifizierung Motor		Keine		ULcert

BRANDGASDATEN

Bezeichnung	Wert	Einheit	Formelzeichen
Maximale Beständigkeitstemperatur	300	°C	Tfire
Maximale Beständigkeitszeit	120.000000		tfire
Feuerbeständigkeitsklasse	F 300 (120)		Fclass
Schneelastklasse	-		SLclass



SCHALTPLÄNE / MASSZEICHNUNGEN

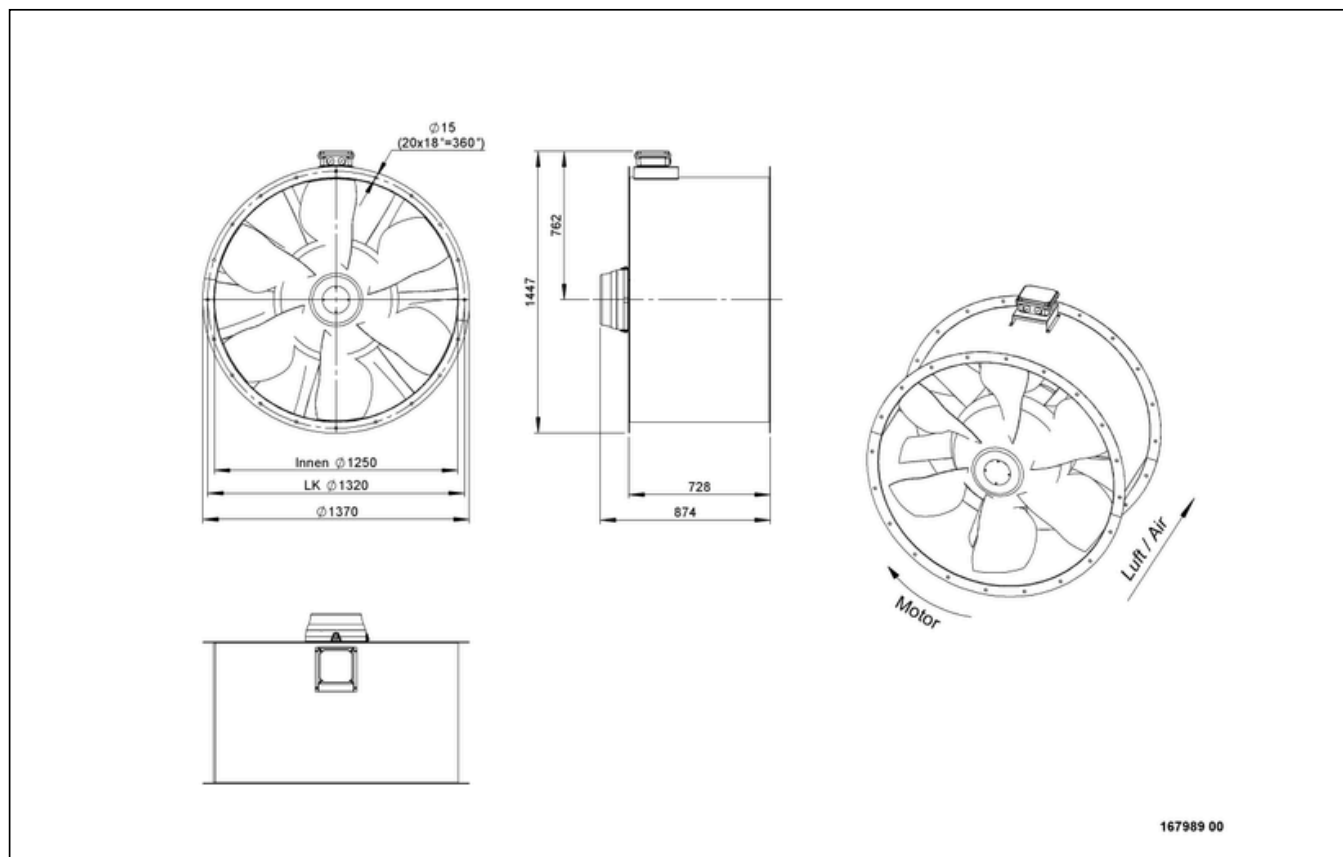


AL 1250 D6 F3 01 CFG

167989

www.ventec.ch

ruck



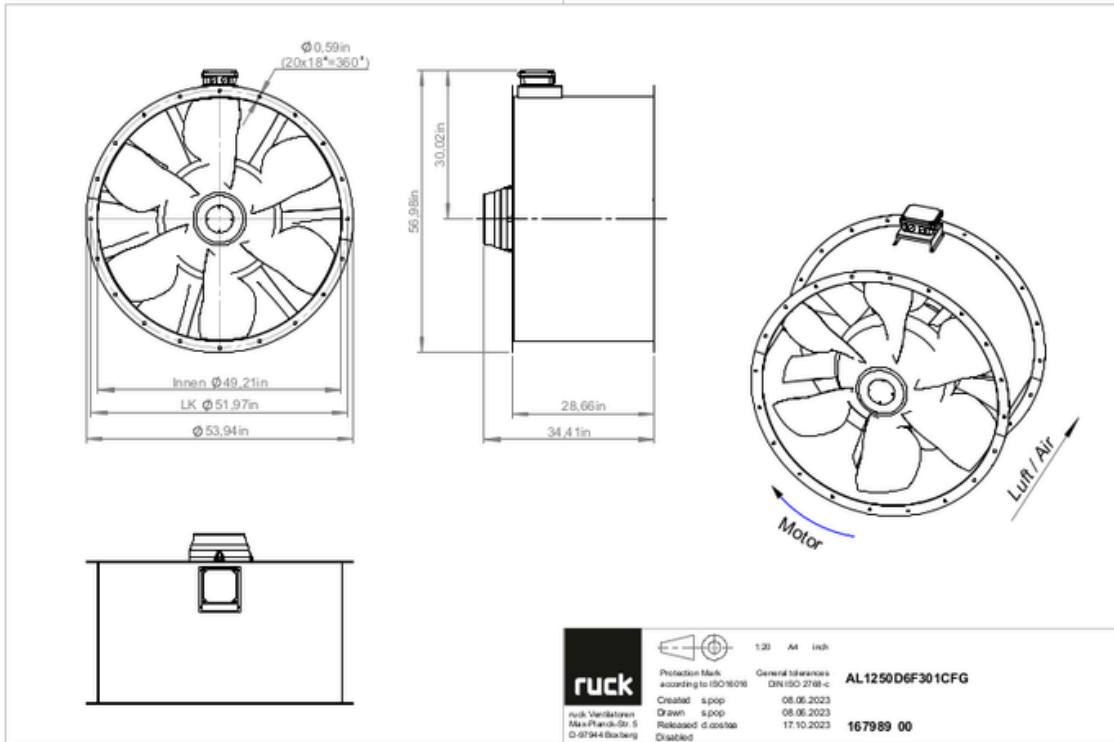
zur Produktseite

AL 1250 D6 F3 01 CFG

167989

www.ventec.ch

ruck



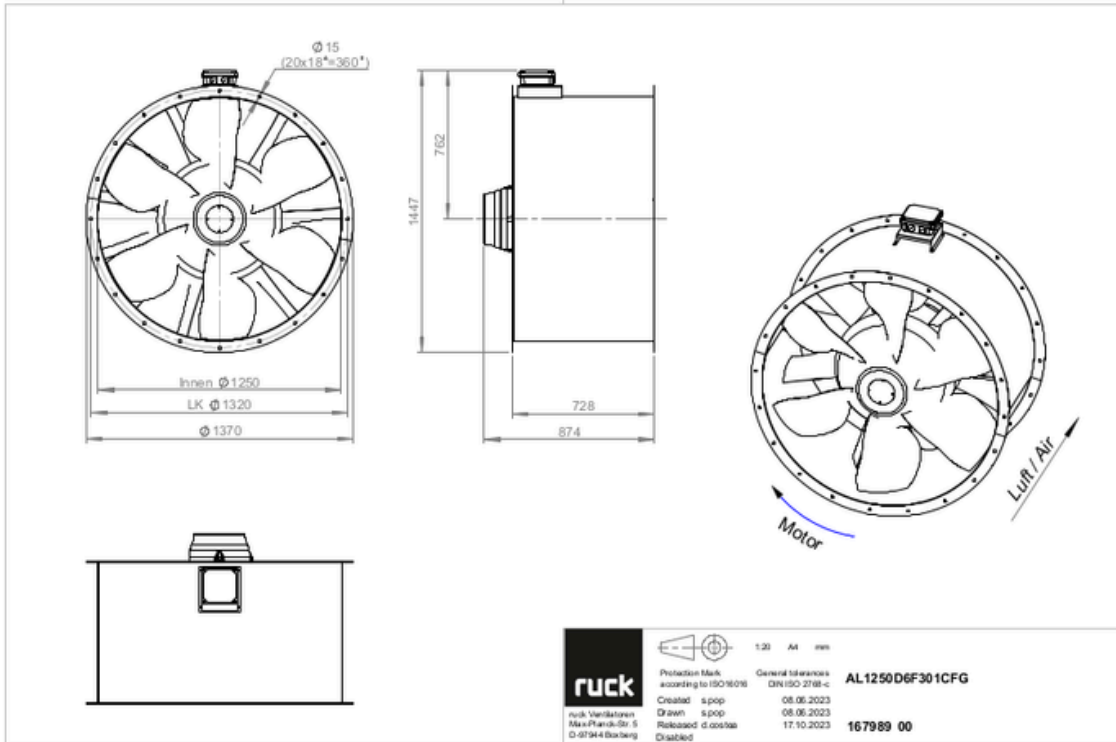
zur Produktseite

AL 1250 D6 F3 01 CFG

167989

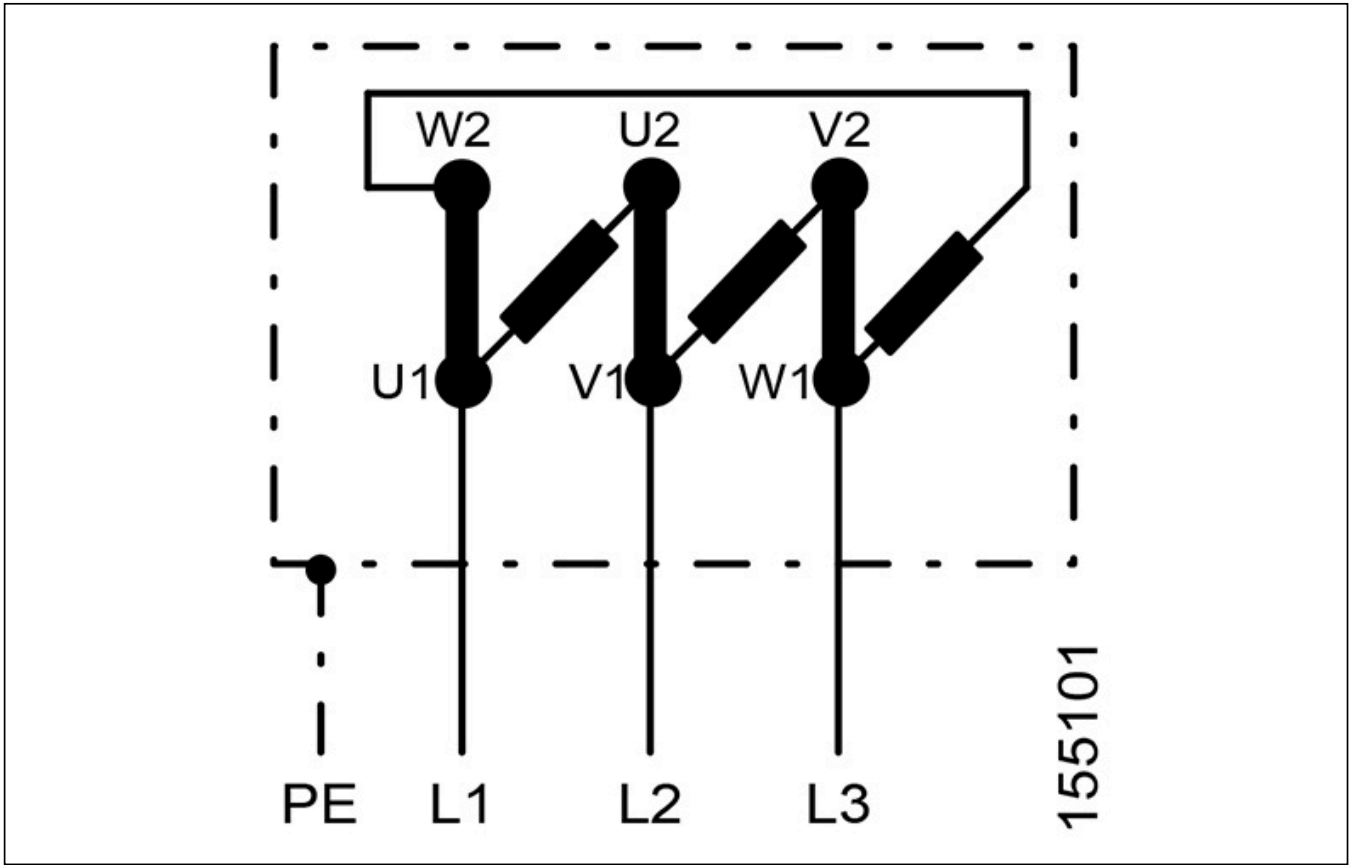
www.ventec.ch

ruck



zur Produktseite





ZUBEHÖR MECHANISCH

RVS 1250 01 | 157482



- Rohrverbindungsstutzen
- Stahlblech, pulverbeschichtet
- Für Außenaufstellung geeignet
- Flanschmontage

RAF 1250 | 157503



- Rundflansch
- Stahlblech, pulverbeschichtet

ESD 1250 | 157580



- Einströmdüse
- Stahlblech, pulverbeschichtet
- Flanschmontage

RAS 1250 F4 | 157699



- Rundstutzen, flexibel
- Verzinktes Stahlblech, Silikonband
- 400 °C/120 min nach DIN EN 12101-3 F400, 75 °C Dauerbetrieb
- Flanschmontage

RVK 1250 F4 | 157848



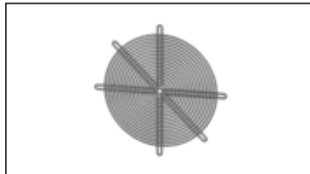
- Selbsttätige Rohrverschlussklappe
- Stahlblech, pulverbeschichtet
- Für vertikal Einbau
- Flanschmontage

FAL 1250 | 157901



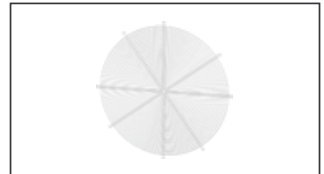
- Montagefuss
- Stahlblech, pulverbeschichtet
- Flanschmontage

SGE 1250 | 159520



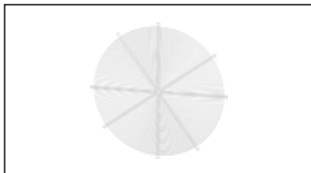
- Schutzgitter, engmaschig
- Stahlblech, verzinkt
- Flanschmontage

SGW 1250 | 159544



- Schutzgitter, weitmaschig
- Stahlblech, verzinkt
- Flanschmontage

SGW 1400 | 160421



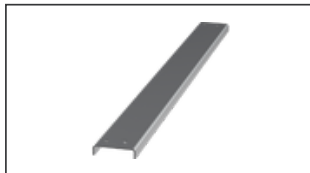
- Schutzgitter, weitmaschig
- Stahlblech, verzinkt
- Flanschmontage

FSD 11 | 162489



- Satz aus 4 Schwingungsdämpfern
- Ganzmetallausführung, verzinkt

TRA 1120-1250 | 163013



- Traverse
- Verbindung zwischen Montagefüßen
- Pulverbeschichtetes Stahlblech

RVK H 1250 F4 | 164030



- Selbsttätige Rohrverschlussklappe
- Stahlblech, pulverbeschichtet
- Für horizontal Einbau
- Flanschmontage

MR 1250 | 166134



- Montagering
- Zur vertikalen Montage
- Stahlblech, pulverbeschichtet
- Flanschmontage NW 1250



zur Produktseite

ZUBEHÖR ELEKTRISCH

CON P1000 | 115259



- Konstantdruckregelung
- Istwertdarstellung über optionales Bedienteil möglich
- Ausgang 0-10 V DC + Freigabe FU + Sollwert erreicht
- Druckeinstellung mittels Dekadenschalter

MTP 20 | 128146



- Potentiometer 10 k Ω
- Schaltkontakt 1A/250V AC - 2,5A/12V DC
- Max. Umgebungstemperatur 50 °C
- VDE

MTP 30 | 143289



- Stufiger Potentiometer 10 k Ω
- Stufe 1 + 2 einstellbar 10 % - 100 % Vdc
- Stufe 3 100 % Vdc
- Versorgungsspannung +10Vdc

SEN AIR | 148641



- Luftstrom- und Temperatur-Messumformer
- Messbereich Temperatur 0...+50 °C
- Einstellbarer Schaltschwelle (Luftgeschwindigkeit)
- Messbereich Luftgeschwindigkeit bis 20 m/s

GS 09 F4 | 157318



- Geräteschalter F4
- F400, 400 °C/120 min. (DIN EN 12101-3)
- Umax = 400 V, 50/60 Hz, I_{max} = 40 A
- Schaltvermögen 400 V 3~ = 18 kW

FU 110 03 | 171250



- Frequenzumrichter
- Versorgungsspannung 400 V 3~ 50/60 Hz
- Ausgangsspannung 0 - 400 V 3~
- Schutzart IP 20, für Schaltschrankinbau

FU 110 04 | 171251



- Frequenzumrichter
- Versorgungsspannung 400 V 3~ 50/60 Hz
- Ausgangsspannung 0 - 400 V 3~
- Fire Mode Funktion (Brandgasventilatoren)

