

# AL 1250 D6 F3 06 CFG

170844

[www.ventec.ch](http://www.ventec.ch)

- Innovativer, hocheffizienter Axialmitteldruckventilator
- Breites Betriebskennfeld durch verschiedene Flügelwinkel
- Erhöhte Systemeffizienz durch Anwendung neuester numerischer Methodiken
- Optimierte Produktkonstruktion und Gewichtsreduktion für verbessertes Handling
- Frequenzsteuerbare IEC Normmotoren
- Brandgasventilator F300, 60 °C Dauerbetrieb, Dual-Use



zur Produktseite

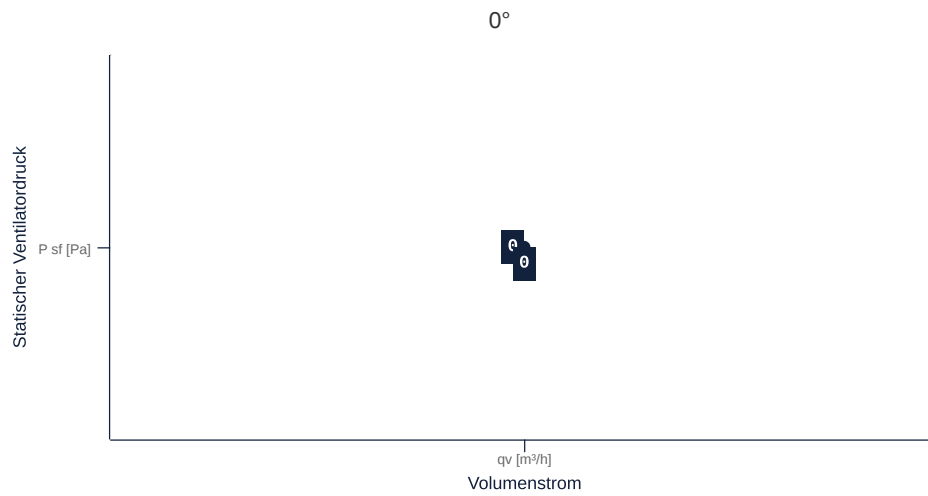
# AL 1250 D6 F3 06 CFG

170844

www.ventec.ch

## KENNFELD

Bezeichnung	Wert	Einheit
Volumenstrom	0	m <sup>3</sup> /h
Druck	0	Pa



zur Produktseite

# AL 1250 D6 F3 06 CFG

170844

www.ventec.ch

**ruck**

## ALLGEMEINE DATEN

Bezeichnung	Wert	Einheit	Formelzeichen
Kennzeichnung	CE, UKCA		
Kanalmaß	-		WxH <sub>duct</sub>
Rohranschlussdurchmesser (DN)	DN1250		DN
Nennspannung (Gesamtgerät)	400	v	U <sub>rated</sub>
Anschluss-Phasen (Gesamtgerät)	3~		phase
Absicherung (Gesamtgerät)	100 A		fuse
Gehäusematerial	Stahlblech beschichtet		mat <sub>casing</sub>
Laufmaterial	Stahlblech beschichtet		mat <sub>impeller</sub>
IP-Schutzart (Gesamtgerät)	IPX4		IP <sub>compl</sub>
IP-Schutzart (Klemmkasten)	IP55		IP <sub>ebox</sub>
Gewicht	650	kg	m
Bauart	Axial		Fan <sub>type</sub>
Kategorie / Einbausituation	B		cat

## MAXIMALDATEN WINKEL

Bezeichnung	Flügelwinkel							Einheit	Formelzeichen
	10°	15°	20°	25°	30°	35°	40°		
Max. Betriebsstrom (Gerät)									



zur Produktseite

## MOTORDATEN

Bezeichnung	Wert		Einheit	Formelzeichen
	50 Hz	60 Hz		
Nennfrequenz (Gerät)		50		f
Motortyp		AC 3~		phase
Regelart		frequenzgesteuert		ctrltype
Einbauart		ILM (Innen)		install
Isolationsklasse		ISO H		ISOclass
Schutzklasse		IP55		IPmotor
Ist Polumschaltbar		Nein		polexch
Stromversorgungsart		AC 3~		pwrsupmotor
Polzahl (1)		6.000000		num polesw1
Anschluss	Δ	Δ		wiringw1
Anschluss (Schaltung 2)	Y			wiringw2
Nennspannung	400	460	v	U <sub>rated, f1</sub>
Nennspannung (Schaltung 2)	690		v	U <sub>rated, f2</sub>
Nennstrom	70.5	60.9	A	I <sub>rated, f1</sub>
Nennstrom (Schaltung 2)	40.9		A	I <sub>rated, f2</sub>
Nennleistung	45000	45000	w	P <sub>a</sub>
Nennleistung (Schaltung 2)	45000		w	P <sub>out, f2</sub>
Drehzahl	987	1188	rpm	n <sub>f1</sub>
Drehzahl (Schaltung 2)	987		rpm	n <sub>f2</sub>
Anlaufstrom	508	506	A	I <sub>start, f1</sub>
Anlaufstrom (Schaltung 2)	294		A	I <sub>start, f2</sub>
Wirkungsgrad	93.5	94.1	p	η <sub>m, f1</sub>
Wirkungsgrad (Schaltung 2)	93.5		p	η <sub>m, f2</sub>
Wirkungsgradklasse	IE3	IE3		IE <sub>motor</sub>
Min. Temperatur	-20	-20	°C	T <sub>motor, min</sub>
UL-Zertifizierung Motor		Keine		ULcert

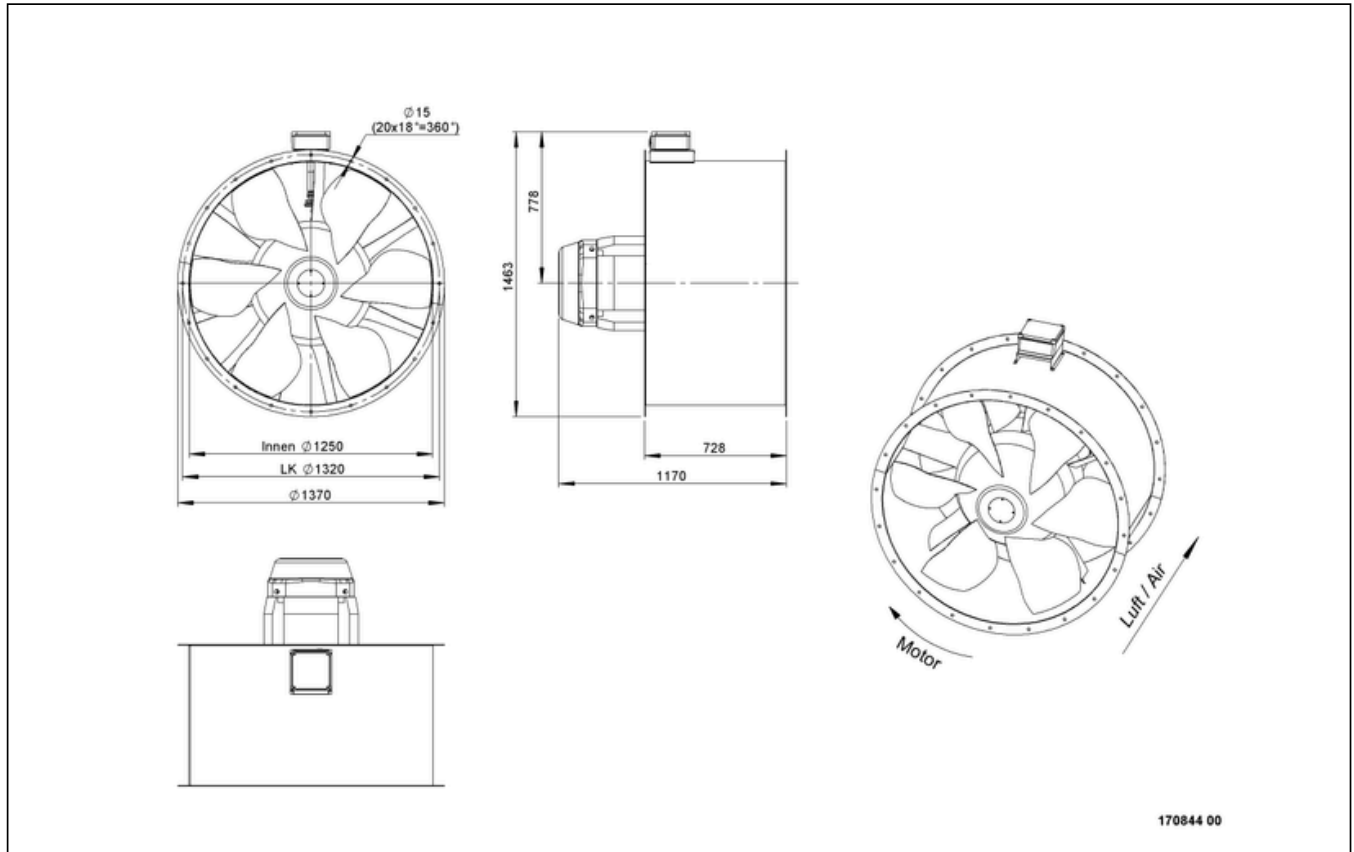
## BRANDGASDATEN

Bezeichnung	Wert	Einheit	Formelzeichen
Maximale Beständigkeitstemperatur	300	°C	T <sub>fire</sub>
Maximale Beständigkeitszeit	120.000000		t <sub>fire</sub>
Feuerbeständigkeitsklasse	F 300 (120)		F <sub>class</sub>
Schneelastklasse	-		SL <sub>class</sub>



zur Produktseite

## SCHALTPLÄNE / MASSZEICHNUNGEN

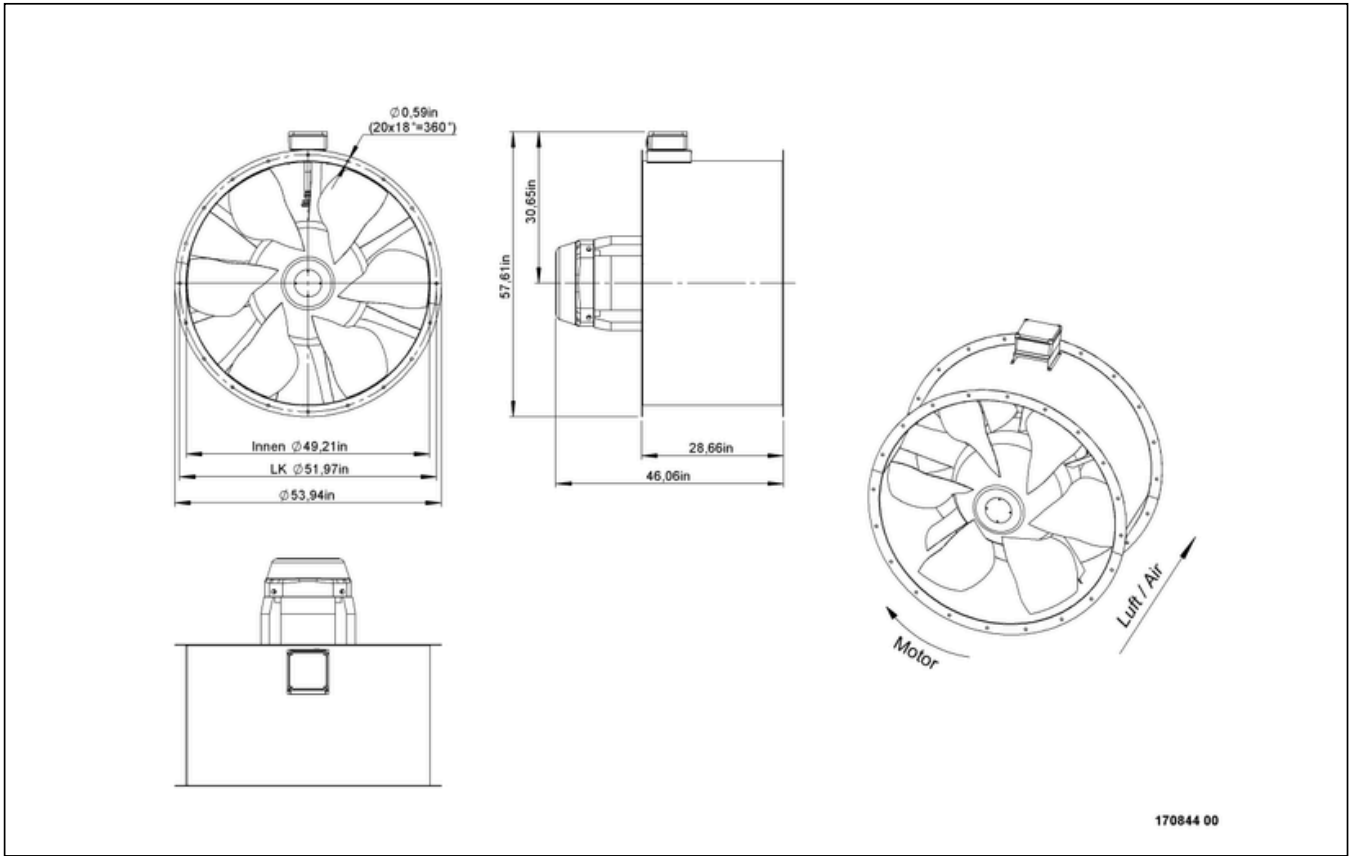


# AL 1250 D6 F3 06 CFG

170844

www.ventec.ch

ruck



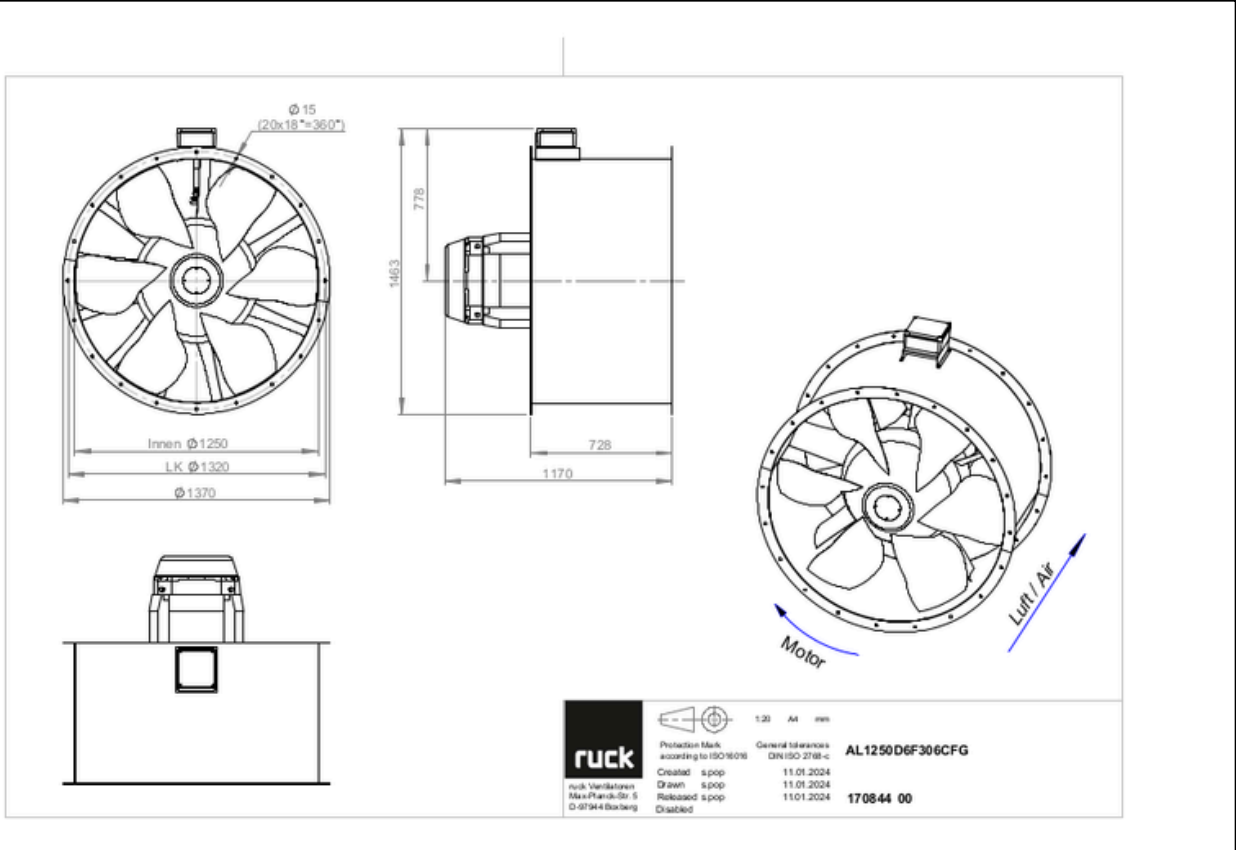
zur Produktseite

# AL 1250 D6 F3 06 CFG

170844

www.ventec.ch

**ruck**



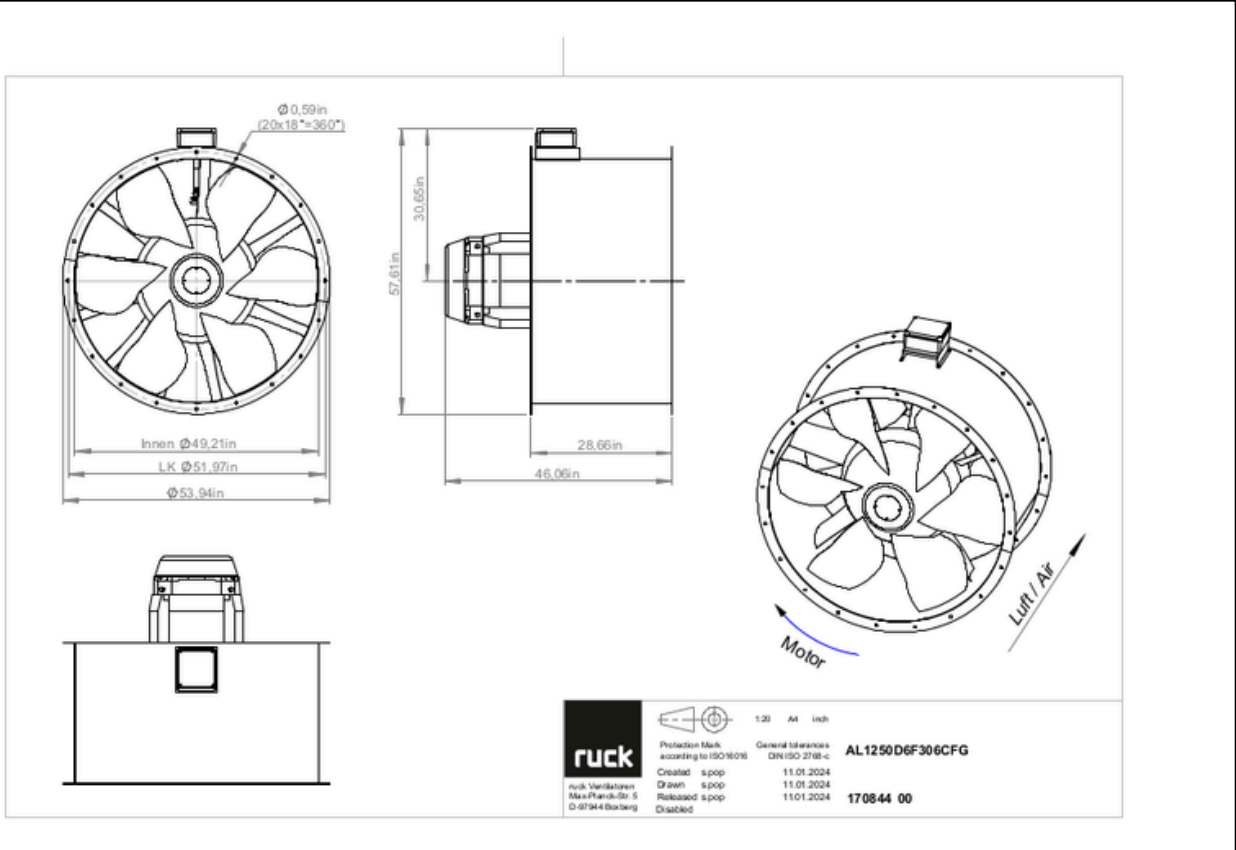
zur Produktseite

# AL 1250 D6 F3 06 CFG

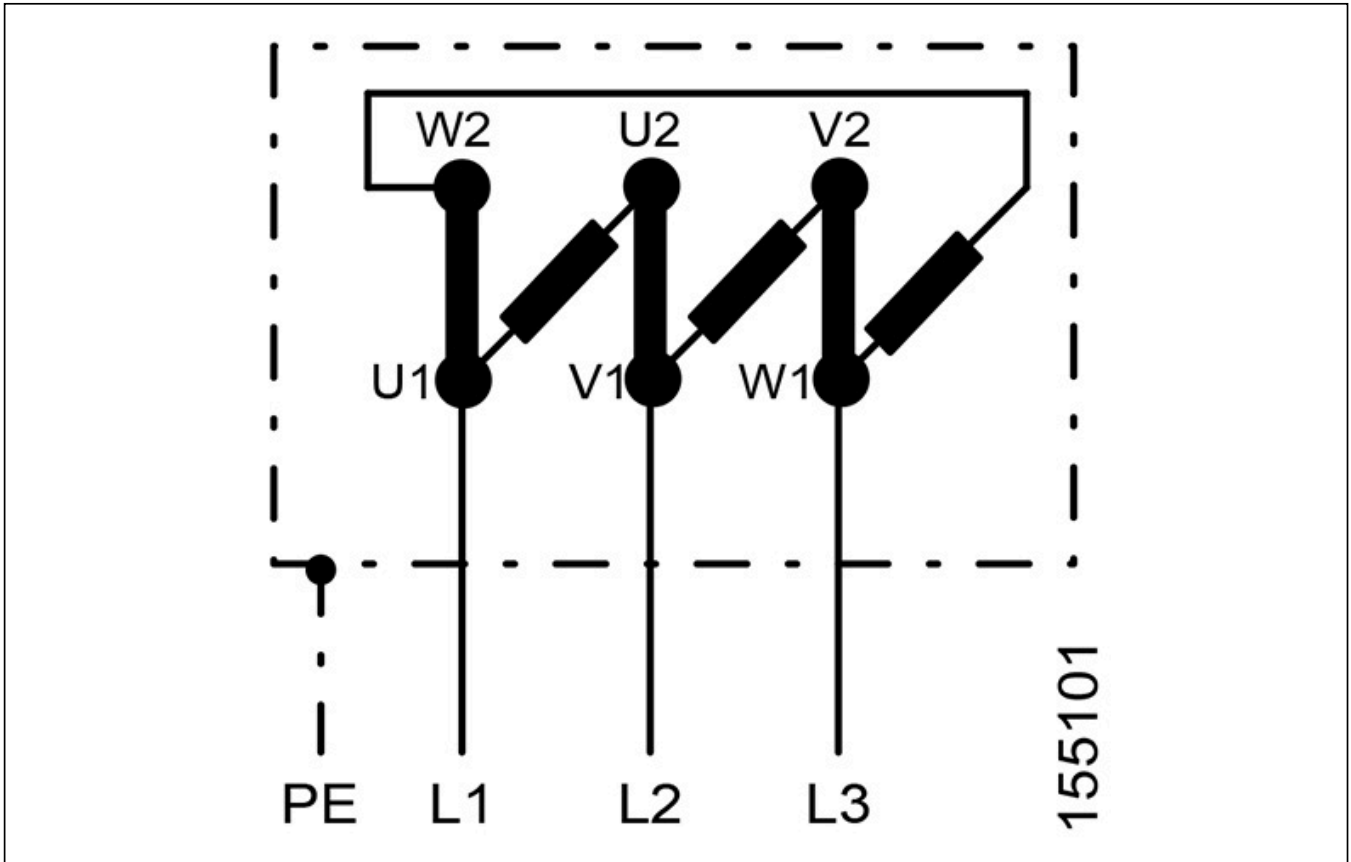
170844

www.ventec.ch

**ruck**



zur Produktseite



## ZUBEHÖR MECHANISCH

**RAF 1250 | 157503**



- Rundflansch
- Stahlblech, pulverbeschichtet

**ESD 1250 | 157580**



- Einströmdüse
- Stahlblech, pulverbeschichtet
- Flanschmontage

**RAS 1250 F4 | 157699**



- Rundstutzen, flexibel
- Verzinktes Stahlblech, Silikonband
- 400 °C/120 min nach DIN EN 12101-3
- F400, 75 °C Dauerbetrieb
- Flanschmontage

**RVK 1250 F4 | 157848**



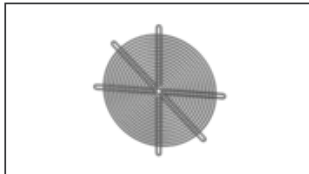
- Selbsttätige Rohrverschlussklappe
- Stahlblech, pulverbeschichtet
- Für vertikal Einbau
- Flanschmontage

**FAL 1250 | 157901**



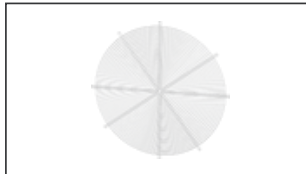
- Montagefuß
- Stahlblech, pulverbeschichtet
- Flanschmontage

**SGE 1250 | 159520**



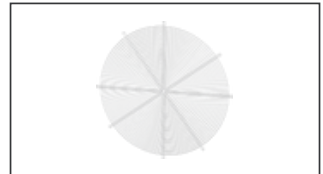
- Schutzgitter, engmaschig
- Stahlblech, verzinkt
- Flanschmontage

**SGW 1250 | 159544**



- Schutzgitter, weitmaschig
- Stahlblech, verzinkt
- Flanschmontage

**SGW 1400 | 160421**



- Schutzgitter, weitmaschig
- Stahlblech, verzinkt
- Flanschmontage

**RVS 1250 02 | 161366**



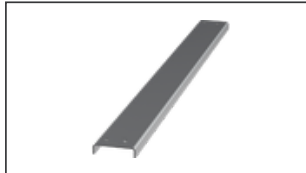
- Rohrverbindungsstutzen
- Stahlblech, pulverbeschichtet
- Für Außenaufstellung geeignet
- Flanschmontage

**FSD 11 | 162489**



- Satz aus 4 Schwingungsdämpfern
- Ganzmetallausführung, verzinkt

**TRA 1120-1250 | 163013**



- Traverse
- Verbindung zwischen Montagefüßen
- Pulverbeschichtetes Stahlblech

**RVK H 1250 F4 | 164030**



- Selbsttätige Rohrverschlussklappe
- Stahlblech, pulverbeschichtet
- Für horizontal Einbau
- Flanschmontage

**MR 1250 | 166134**



- Montagering
- Zur vertikalen Montage
- Stahlblech, pulverbeschichtet
- Flanschmontage NW 1250



## ZUBEHÖR ELEKTRISCH

CON P1000 | 115259



- Konstantdruckregelung
- Istwertdarstellung über optionales Bedienteil möglich
- Ausgang 0-10 V DC + Freigabe FU + Sollwert erreicht
- Druckeinstellung mittels Dekadenschalter

MTP 20 | 128146



- Potentiometer 10 k $\Omega$
- Schaltkontakt 1A/250V AC - 2,5A/12V DC
- Max. Umgebungstemperatur 50 °C
- VDE

MTP 30 | 143289



- Stufiger Potentiometer 10 k $\Omega$
- Stufe 1 + 2 einstellbar 10 % - 100 % Vdc
- Stufe 3 100 % Vdc
- Versorgungsspannung +10Vdc

SEN AIR | 148641



- Luftstrom- und Temperatur-Messumformer
- Messbereich Temperatur 0...+50 °C
- Einstellbarer Schaltschwelle (Luftgeschwindigkeit)
- Messbereich Luftgeschwindigkeit bis 20 m/s

FU 450 01 | 171257



- Frequenzumrichter
- Versorgungsspannung 400 V 3~ 50/60 Hz
- Ausgangsspannung 0 - 400 V 3~
- Schutzart IP 20, für Schaltschrankinbau

FU 450 02 | 171258



- Frequenzumrichter
- Versorgungsspannung 400 V 3~ 50/60 Hz
- Ausgangsspannung 0 - 400 V 3~
- Fire Mode Funktion (Brandgasventilatoren)



zur Produktseite