

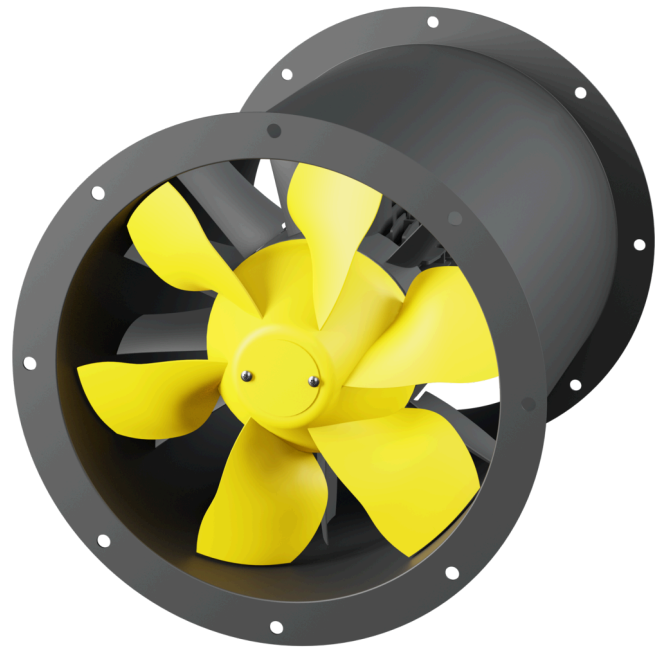
# AL 315 D2 F4 01

154703

www.ventec.ch

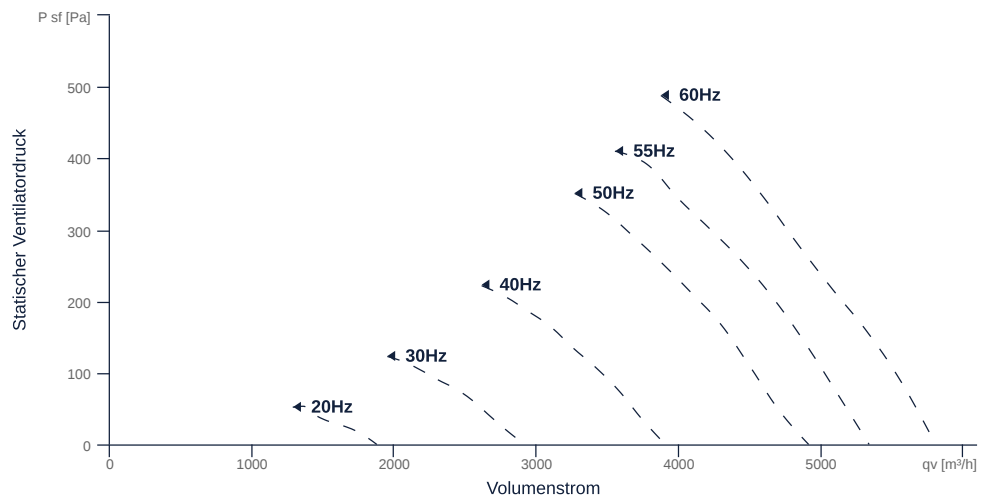
ruck

- Innovativer, hocheffizienter Axialventilator
- Optimal abgestimmte, CFD-optimierte Aerodynamik
- Gehäuse gewichtsoptimiert, pulverbeschichtet
- Effizienter IE3-Motor, frequenzsteuerbar
- Brandgasventilator F400, 60 °C Dauerbetrieb, Dual-Use
- Übertrifft aktuelle ErP-Verordnung



## KENNFELD

Bezeichnung	Wert	Einheit
Volumenstrom	0	m³/h
Druck	0	Pa



zur Produktseite

## ALLGEMEINE DATEN

Bezeichnung	Wert	Einheit	Formelzeichen
Kennzeichnung	CE, UKCA		
Kanalmaß	-		$W \times H_{duct}$
Rohranschlussdurchmesser (DN)	DN315		DN
Nennspannung (Gesamtgerät)	400	v	$U_{rated}$
Anschluss-Phasen (Gesamtgerät)	3~		phase
Absicherung (Gesamtgerät)	6 A		fuse
Gehäusematerial	Stahlblech beschichtet		matcasing
Laufmaterial	Stahlblech beschichtet		matimpeller
IP-Schutzart (Gesamtgerät)	IPX4		$IP_{compl}$
IP-Schutzart (Klemmkasten)	IP55		$IP_{ebox}$
Gewicht	19.1	kg	m
Bauart	Axial		Fan <sub>type</sub>
Kategorie / Einbausituation	B		cat

## MAXIMALDATEN

Bezeichnung	Wert	Einheit	Formelzeichen
Max. Leistungsaufnahme (Gerät)	1060	w	$P_{ed, max}$
Max. Betriebsstrom (Gerät)	1.9	A	$I_{ed, max}$
Max. Drehzahl	3460	rpm	$n_{max}$
Max. stat. Wirkungsgrad	45.1	p	$\eta_{es}$
Max. Ventilatorwirkungsgrad	58.1	p	$\eta_e$
Max. Volumenstrom	5805	CmH	$Q_v, max$
Max. stat. Druck	490	Pa	$p_{st, max}$
Max. Mediumtemperatur	60	°C	$T_m, max$
Max. Umgebungstemperatur	60	°C	$T_{amb, max}$
Min. Umgebungstemperatur	-20	°C	$T_{amb, min}$



**MOTORDATEN**

Bezeichnung	Wert		Einheit	Formelzeichen
	50 Hz	60 Hz		
Nennfrequenz (Gerät)		50		f
Motortyp		AC 3~		phase
Regelart		frequenzgesteuert		ctrltype
Einbauart		ILM (Innen)		install
Isolationsklasse		ISO H		ISOclass
Schutzklasse		IP55		IPmotor
Ist Polumschaltbar		Nein		polexch
Stromversorgungsart		AC 3~		pwrSUPmotor
Polzahl (1)		2.000000		num polesw1
Anschluss	Δ	Y		wiringw1
Anschluss (Schaltung 2)	Y			wiringw2
Nennspannung	230	460	v	Urated, f1
Nennspannung (Schaltung 2)	400		v	Urated, f2
Nennstrom	2.94	1.5	A	Irated, f1
Nennstrom (Schaltung 2)	1.69		A	Irated, f2
Nennleistung	750	750	w	Pa
Nennleistung (Schaltung 2)	750		w	Pout, f2
Drehzahl	2850	3465	rpm	nr1
Drehzahl (Schaltung 2)	2850		rpm	nr2
Anlaufstrom	22	13.2	A	Istart, f1
Anlaufstrom (Schaltung 2)	12.7		A	Istart, f2
Wirkungsgrad	81	81.5	p	ηm, f1
Wirkungsgrad (Schaltung 2)	81		p	ηm, f2
Wirkungsgradklasse	IE3	IE3		IEmotor
Min. Temperatur	-20	-20	°C	Tmotor, min
Cos Phi	0.790000	0.770000		cos φ
UL-Zertifizierung Motor		Keine		ULcert

**ERP DATEN (LOT11)**

Bezeichnung	Wert	Einheit	Formelzeichen
Drehzahl am Energieeffizienzoptimum	3423	rpm	n <sub>opt</sub>
Effizienzgrad	58.3	p	N
Effizienzklasse	total		catefficiency
Eingangsleistung des Motors am Energieeffizienzoptimum	1.13	kw	P <sub>e, opt</sub>
Gesamteffizienz	64.3	p	η <sub>ges</sub>
Messkategorie	B		meas cat
Ventilatorruck am Energieeffizienzoptimum	542	Pa	p <sub>f, opt</sub>
Volumenstrom am Energieeffizienzoptimum	4389	CmH	Q <sub>v, opt</sub>



zur Produktseite

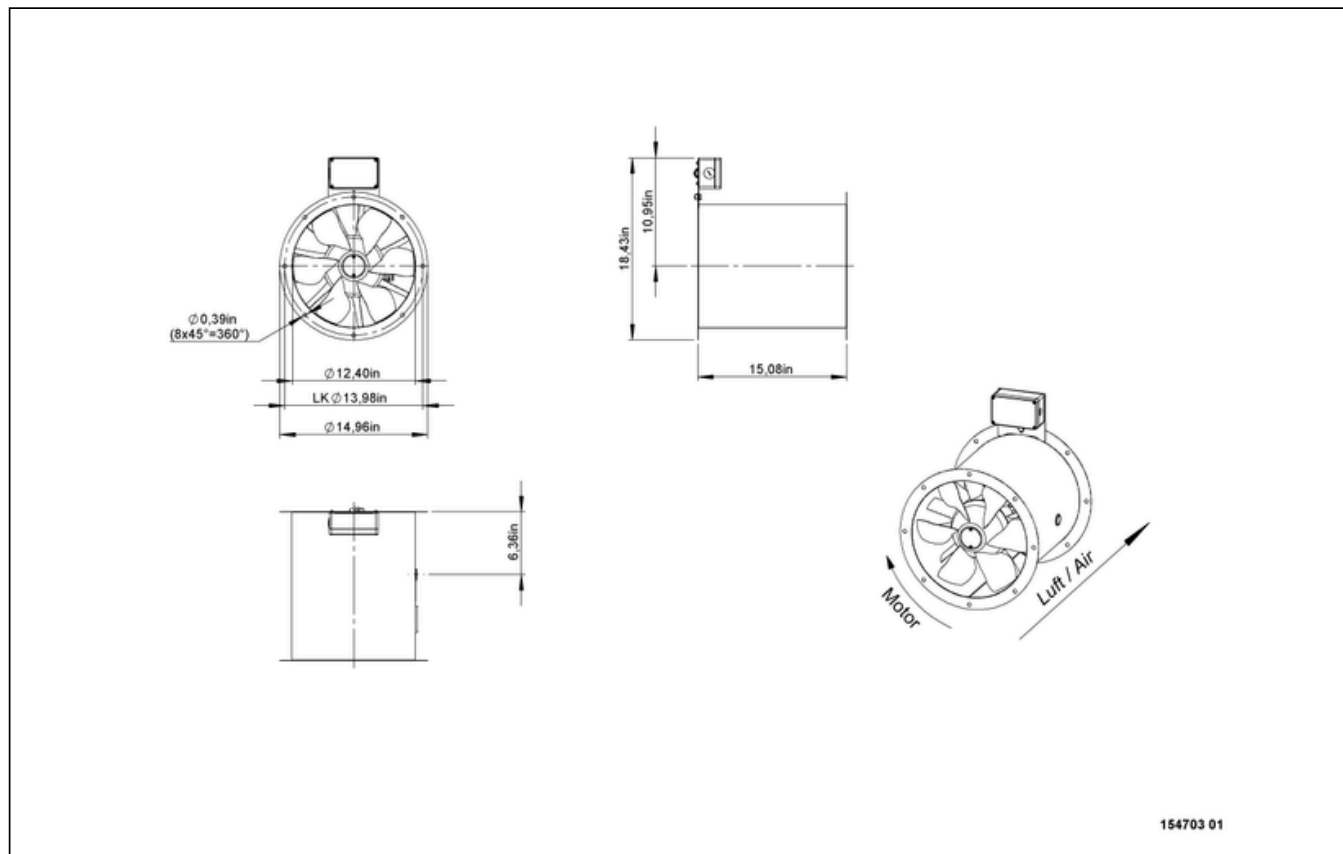
## BRANDGASDATEN

Bezeichnung	Wert	Einheit	Formelzeichen
Maximale Beständigkeitstemperatur	400	°C	T <sub>fire</sub>
Maximale Beständigkeitszeit	120.000000		t <sub>fire</sub>
Feuerbeständigkeitsklasse	F 400 (120)		F <sub>class</sub>
Schneelastklasse	-		SL <sub>class</sub>



zur Produktseite

## SCHALTPLÄNE / MASSZEICHNUNGEN

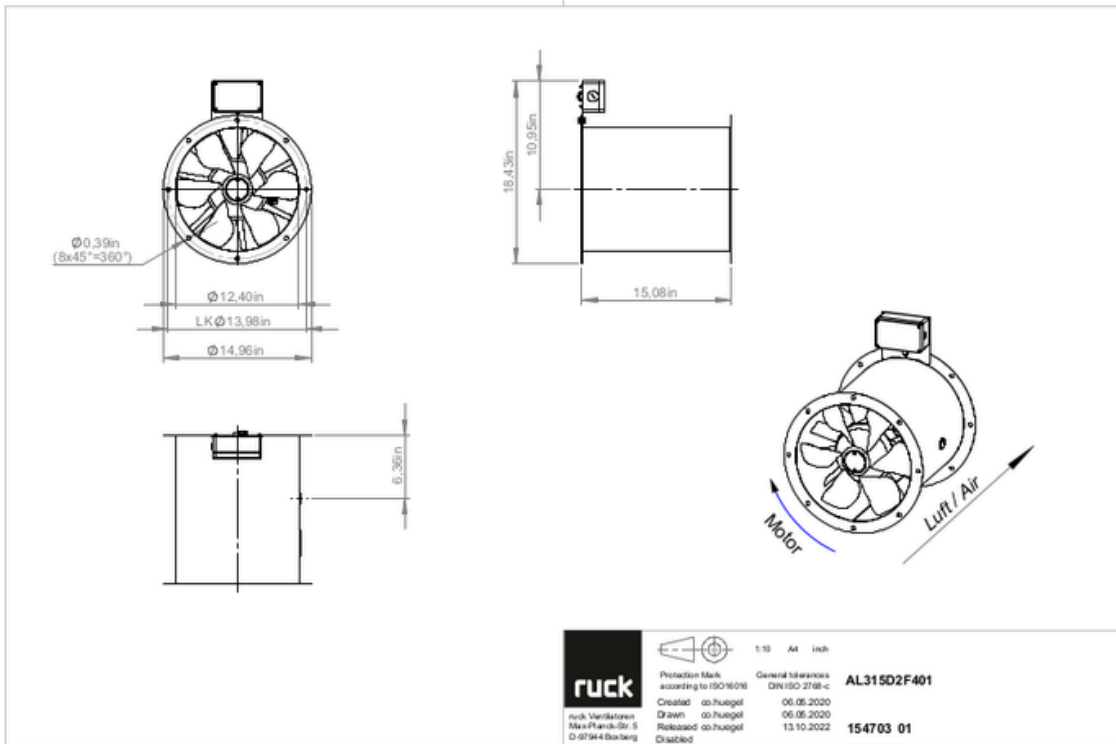


# AL 315 D2 F4 01

154703

www.ventec.ch

**ruck**



zur Produktseite

# AL 315 D2 F4 01

154703

www.ventec.ch

**ruck**

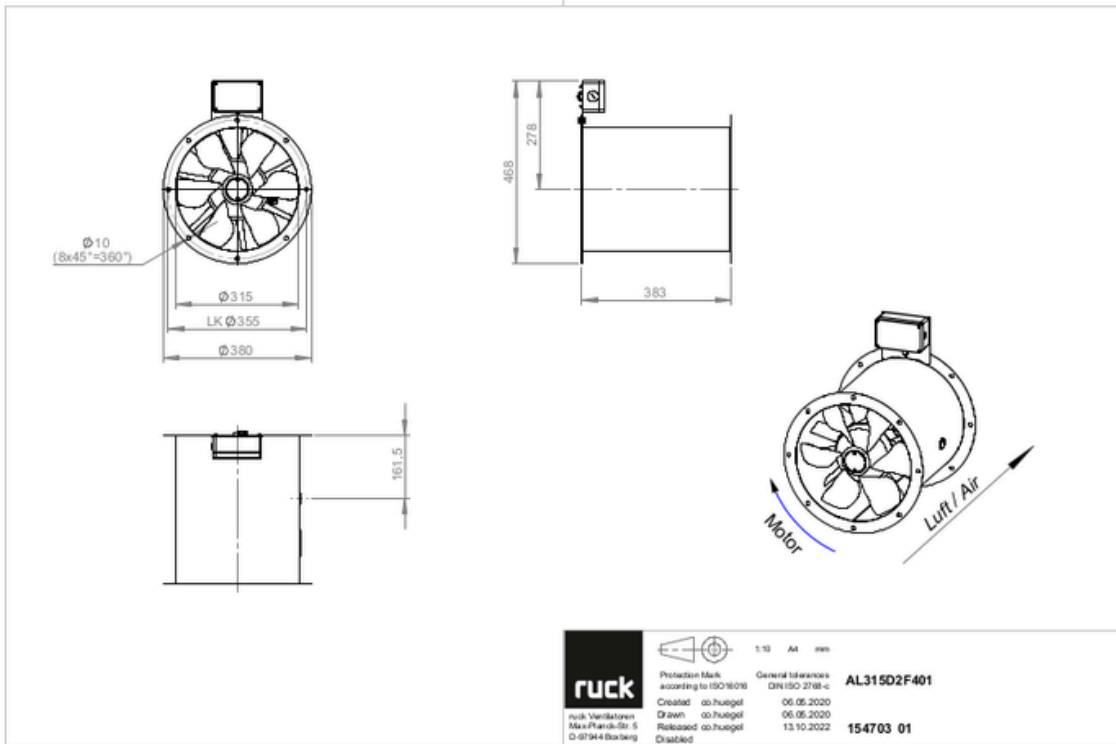


# AL 315 D2 F4 01

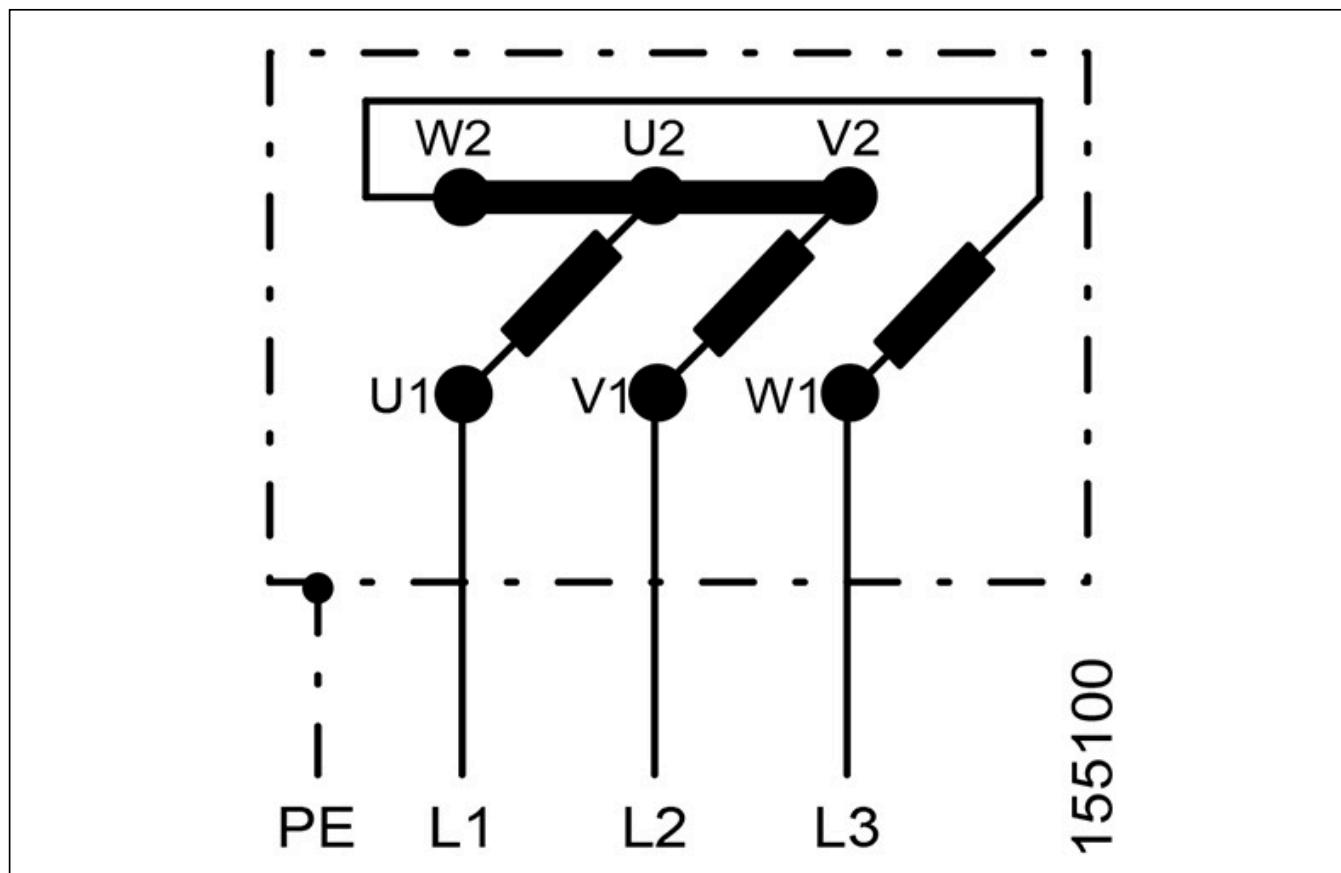
154703

www.ventec.ch

**ruck**



zur Produktseite



## ZUBEHÖR MECHANISCH

ESD 315 | 153962



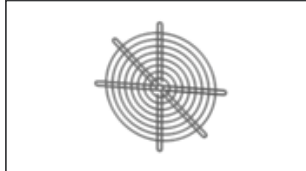
- Einströmdüse
- Stahlblech, pulverbeschichtet
- Flanschmontage

RAF 315 | 154016



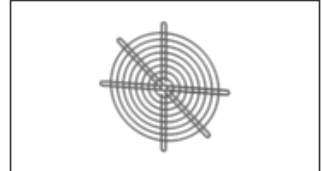
- Rundflansch
- Stahlblech, pulverbeschichtet

SGW 315 | 154047



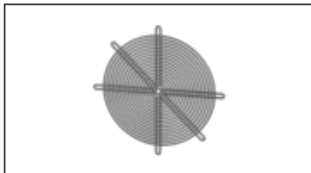
- Schutzgitter, weitmaschig
- Stahlblech, verzinkt
- Flanschmontage

SGW 355 | 154049



- Schutzgitter, weitmaschig
- Stahlblech, verzinkt
- Flanschmontage

SGE 315 | 154058



- Schutzgitter, engmaschig
- Stahlblech, verzinkt
- Flanschmontage

RVS 315 01 | 154174



- Rohrverbindungsstutzen
- Stahlblech, pulverbeschichtet
- Für Außenaufstellung geeignet
- Flanschmontage

RAS 315 F4 | 154299



- Rundstutzen, flexibel
- Verzinktes Stahlblech, Silikonband
- 400 °C/120 min nach DIN EN 12101-3
- F400, 75 °C Dauerbetrieb
- Flanschmontage

RVK 315 F4 | 154391



- Selbsttätige Rohrverschlussklappe
- Stahlblech, pulverbeschichtet
- Für vertikal Einbau
- Flanschmontage

FAL 315 | 154805



- Montagefuß
- Stahlblech, pulverbeschichtet

FSD 01 | 155498



- Satz aus 4 Schwingungsdämpfern
- Ganzmetallausführung, verzinkt

RVK H 315 F4 | 155674



- Selbsttätige Rohrverschlussklappe
- Stahlblech, pulverbeschichtet
- Für horizontal Einbau
- Flanschmontage

MR 315 | 165670



- Montagering
- Zur vertikalen Montage
- Stahlblech, pulverbeschichtet
- Flanschmontage NW 315



## ZUBEHÖR ELEKTRISCH

CON P1000 | 115259



- Konstantdruckregelung
- Istwertdarstellung über optionales Bedienteil möglich
- Ausgang 0-10 V DC + Freigabe FU + Sollwert erreicht
- Druckeinstellung mittels Dekadenschalter

MTP 20 | 128146



- Potentiometer 10 k $\Omega$
- Schaltkontakt 1A/250V AC - 2,5A/12V DC
- Max. Umgebungstemperatur 50 °C
- VDE

MTP 30 | 143289



- Stufiger Potentiometer 10 k $\Omega$
- Stufe 1 + 2 einstellbar 10 % - 100 % Vdc
- Stufe 3 100 % Vdc
- Versorgungsspannung +10Vdc

SEN AIR | 148641



- Luftstrom- und Temperatur-Messumformer
- Messbereich Temperatur 0...+50 °C
- Einstellbarer Schaltschwelle (Luftgeschwindigkeit)
- Messbereich Luftgeschwindigkeit bis 20 m/s

GS 08-F4 | 154397



- Geräteschalter mit Halterung
- F400, 400 °C/120 min (DIN EN 12101-3)
- Umax = 400 V, 50/60 Hz, I<sub>max</sub> = 25 A
- Schaltvermögen 400 V 3~ = 7,5 kW

FU 075 53 | 155801



- Frequenzumrichter IP66
- Versorgungsspannung 230 V 1~ 50/60 Hz
- Ausgangsspannung 0 - 230 V 3~
- Fire Mode Funktion (Brandgasventilatoren)

FU 075 55 | 155803



- Frequenzumrichter
- Versorgungsspannung 400 V 3~ 50/60 Hz
- Ausgangsspannung 0 - 400 V 3~
- Fire Mode Funktion (Brandgasventilatoren)

