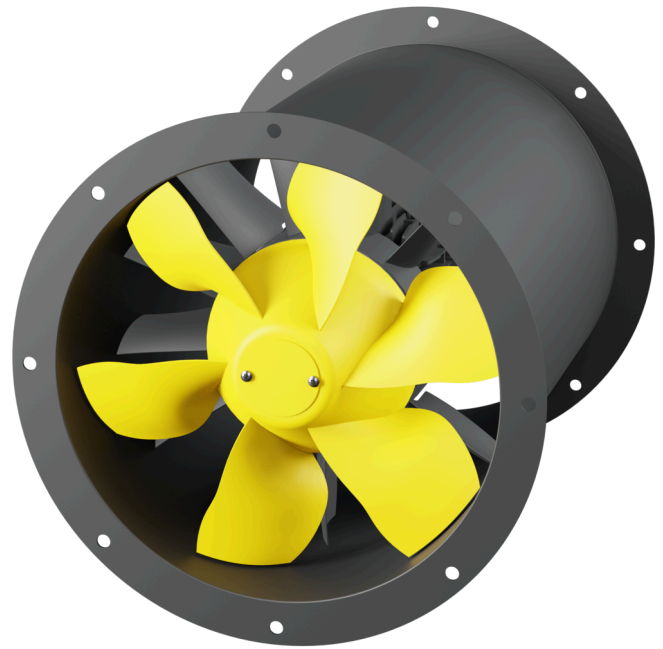


AL 315 D4 01 CFG

169908

www.ventec.ch

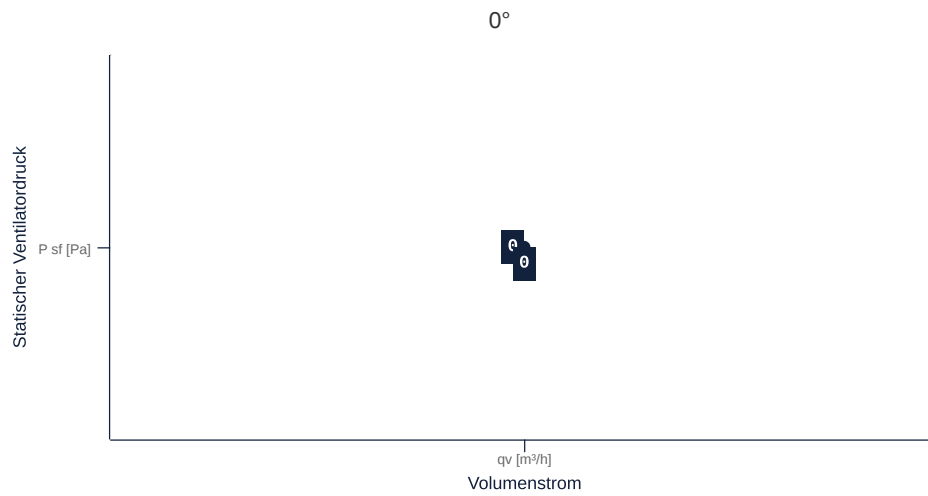
- Innovativer, hocheffizienter Axialmitteldruckventilator
- Breites Betriebskennfeld durch verschiedene Flügelwinkel
- Erhöhte Systemeffizienz durch Anwendung neuester numerischer Methodiken
- Optimierte Produktkonstruktion und Gewichtsreduktion für verbessertes Handling
- Frequenzsteuerbare IEC Normmotoren
- Fördermitteltemperatur bis 60 °C im Dauerbetrieb



zur Produktseite

KENNFELD

Bezeichnung	Wert	Einheit
Volumenstrom	0	m ³ /h
Druck	0	Pa



zur Produktseite

AL 315 D4 01 CFG

169908

www.ventec.ch

ruck

ALLGEMEINE DATEN

Bezeichnung	Wert	Einheit	Formelzeichen
Kennzeichnung	CE, UKCA		
Kanalmaß	-		WxH _{duct}
Rohranschlussdurchmesser (DN)	DN315		DN
Nennspannung (Gesamtgerät)	400	v	U _{rated}
Anschluss-Phasen (Gesamtgerät)	3~		phase
Absicherung (Gesamtgerät)	6 A		fuse
Gehäusematerial	Stahlblech beschichtet		mat _{casing}
Laufradmaterial	Stahlblech beschichtet		mat _{impeller}
IP-Schutzart (Gesamtgerät)	IPX4		IP _{compl}
IP-Schutzart (Klemmkasten)	IP55		IP _{ebox}
Gewicht	19.3	kg	m
Bauart	Axial		Fan _{type}
Kategorie / Einbausituation	B		cat

MAXIMALDATEN WINKEL

Bezeichnung	Flügelwinkel							Einheit	Formelzeichen
	10°	15°	20°	25°	30°	35°	40°		
Max. Betriebsstrom (Gerät)									

zur Produktseite



MOTORDATEN

Bezeichnung	Wert		Einheit	Formelzeichen
	50 Hz	60 Hz		
Nennfrequenz (Gerät)		50		f
Motortyp		AC 3~		phase
Regelart		frequenzgesteuert		ctrltype
Einbauart		ILM (Innen)		install
Drehrichtung		rechts		rotation
Isolationsklasse		ISO F		ISOclass
Schutzklasse		IP55		IP _{motor}
Ist Polumschaltbar		Nein		polexch
Stromversorgungsart		AC 3~		pwr _{sup} motor
Polzahl (1)		4.000000		num poles _{w1}
Anschluss	Δ	Y		wiring _{w1}
Anschluss (Schaltung 2)	Y			wiring _{w2}
Nennspannung	230	460	v	U _{rated, f1}
Nennspannung (Schaltung 2)	400		v	U _{rated, f2}
Nennstrom	2.14	1.09	A	I _{rated, f1}
Nennstrom (Schaltung 2)	1.23		A	I _{rated, f2}
Nennleistung	550	550	w	P _a
Nennleistung (Schaltung 2)	550		w	P _{out, f2}
Drehzahl	1420	1720	rpm	n _{f1}
Drehzahl (Schaltung 2)	1420		rpm	n _{f2}
Anlaufstrom	14.1	7.96	A	I _{start, f1}
Anlaufstrom (Schaltung 2)	8.12		A	I _{start, f2}
Wirkungsgrad	80.8	81.5	p	η _{m, f1}
Wirkungsgrad (Schaltung 2)	80.8		p	η _{m, f2}
Wirkungsgradklasse	IE3	IE3		IE _{motor}
Min. Temperatur	-20	-20	°C	T _{motor, min}
Cos Phi	0.800000	0.780000		cos φ
UL-Zertifizierung Motor		UL recognized		ULcert

BRANDGASDATEN

Bezeichnung	Wert	Einheit	Formelzeichen
Feuerbeständigkeitsklasse	Keine		Fclass



zur Produktseite

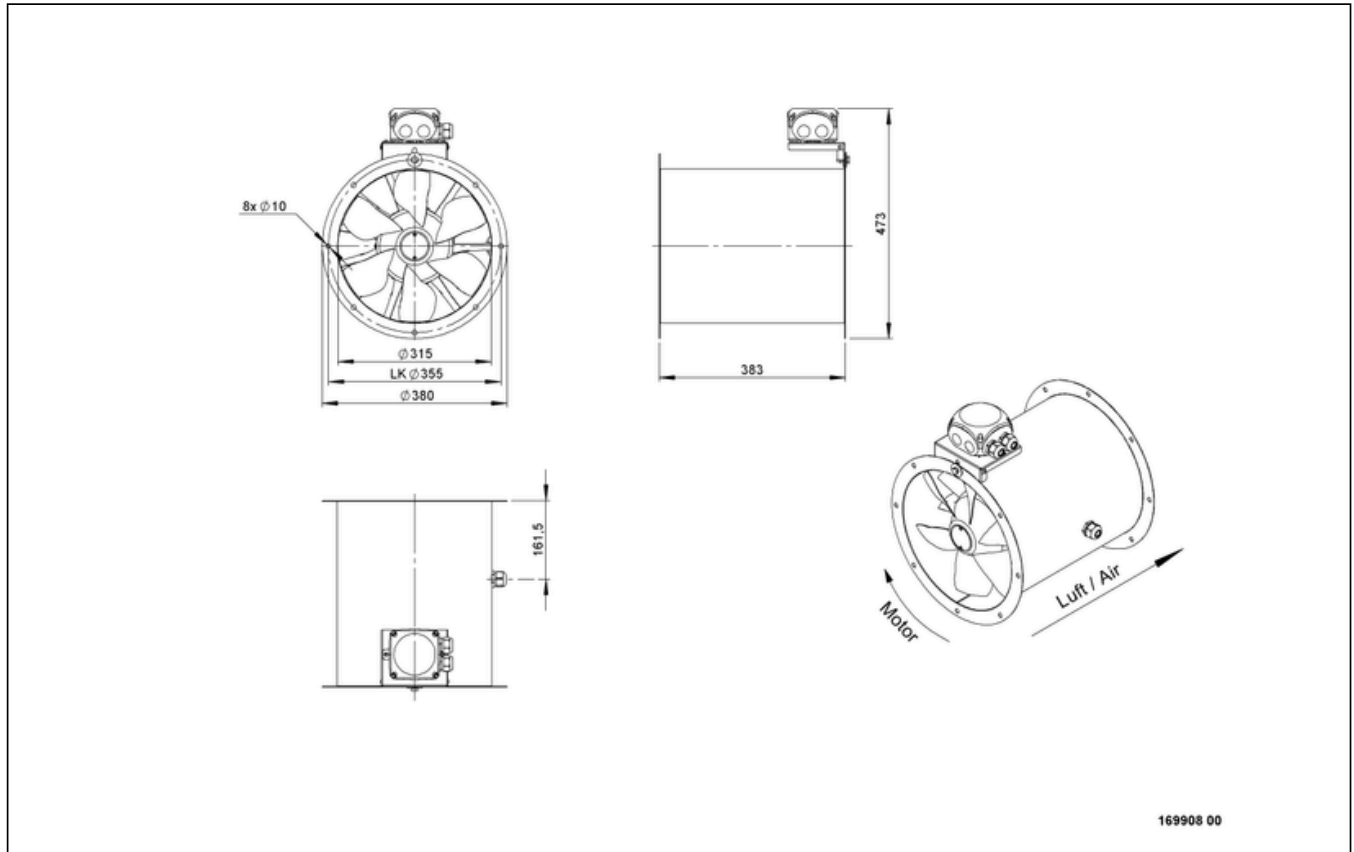
AL 315 D4 01 CFG

169908

www.ventec.ch

ruck

SCHALTPLÄNE / MASSZEICHNUNGEN

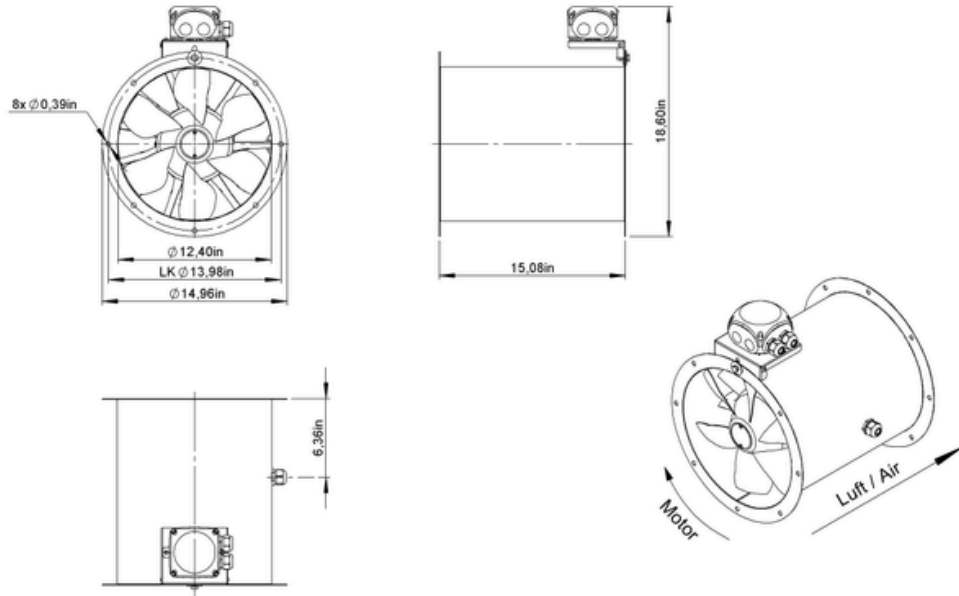


AL 315 D4 01 CFG

169908

www.ventec.ch

ruck



169908 00



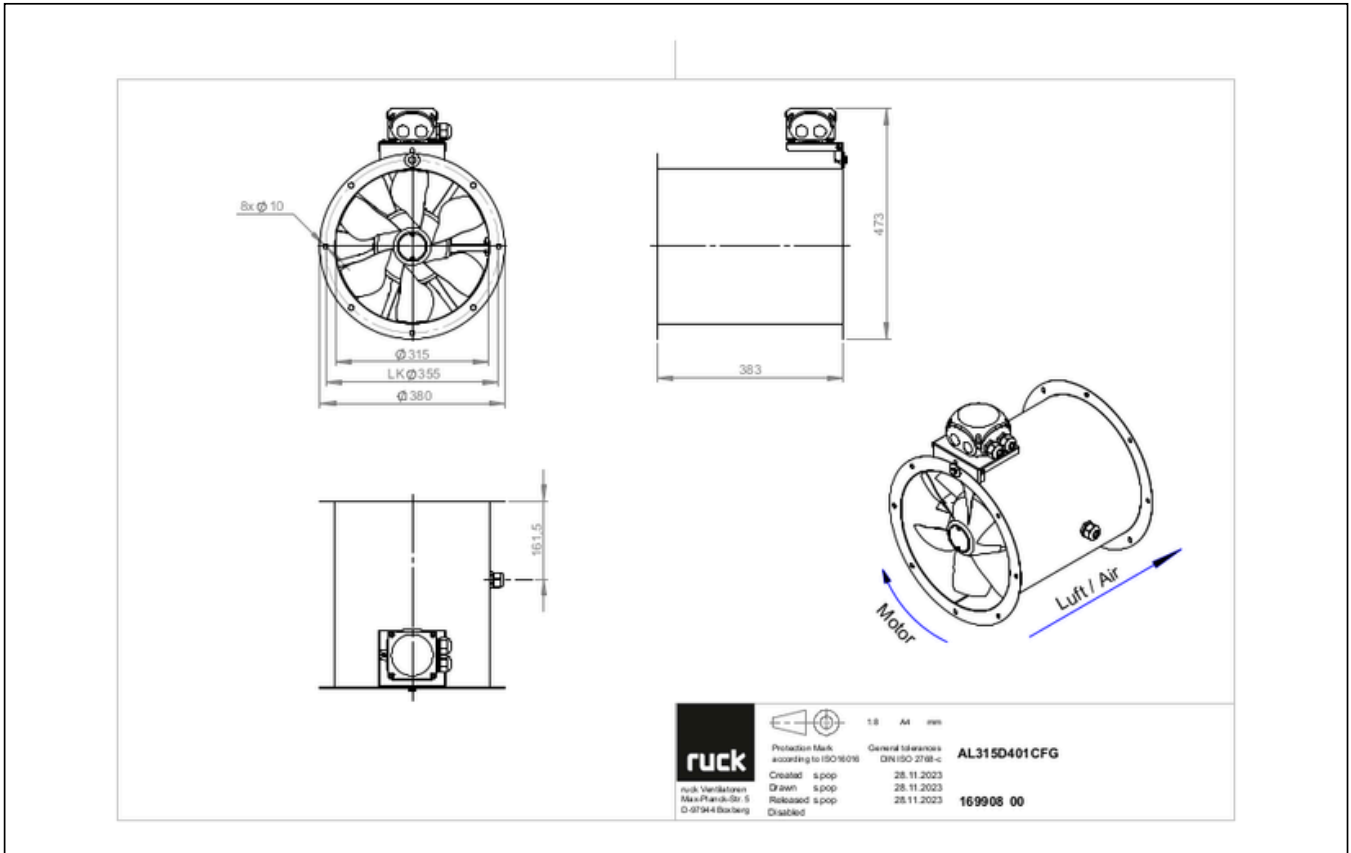
zur Produktseite

AL 315 D4 01 CFG

169908

www.ventec.ch

ruck



zur Produktseite

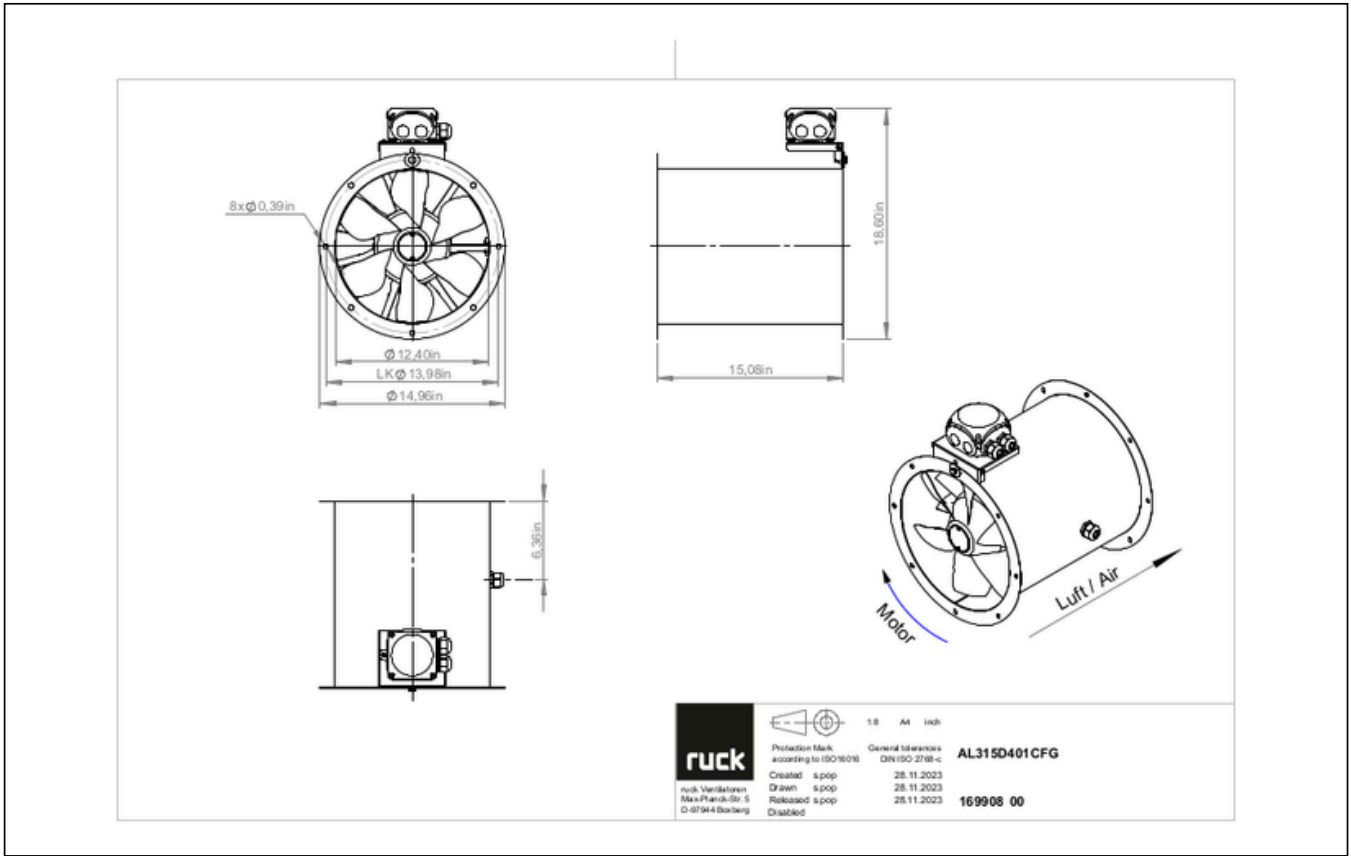


AL 315 D4 01 CFG

169908

www.ventec.ch

ruck



zur Produktseite

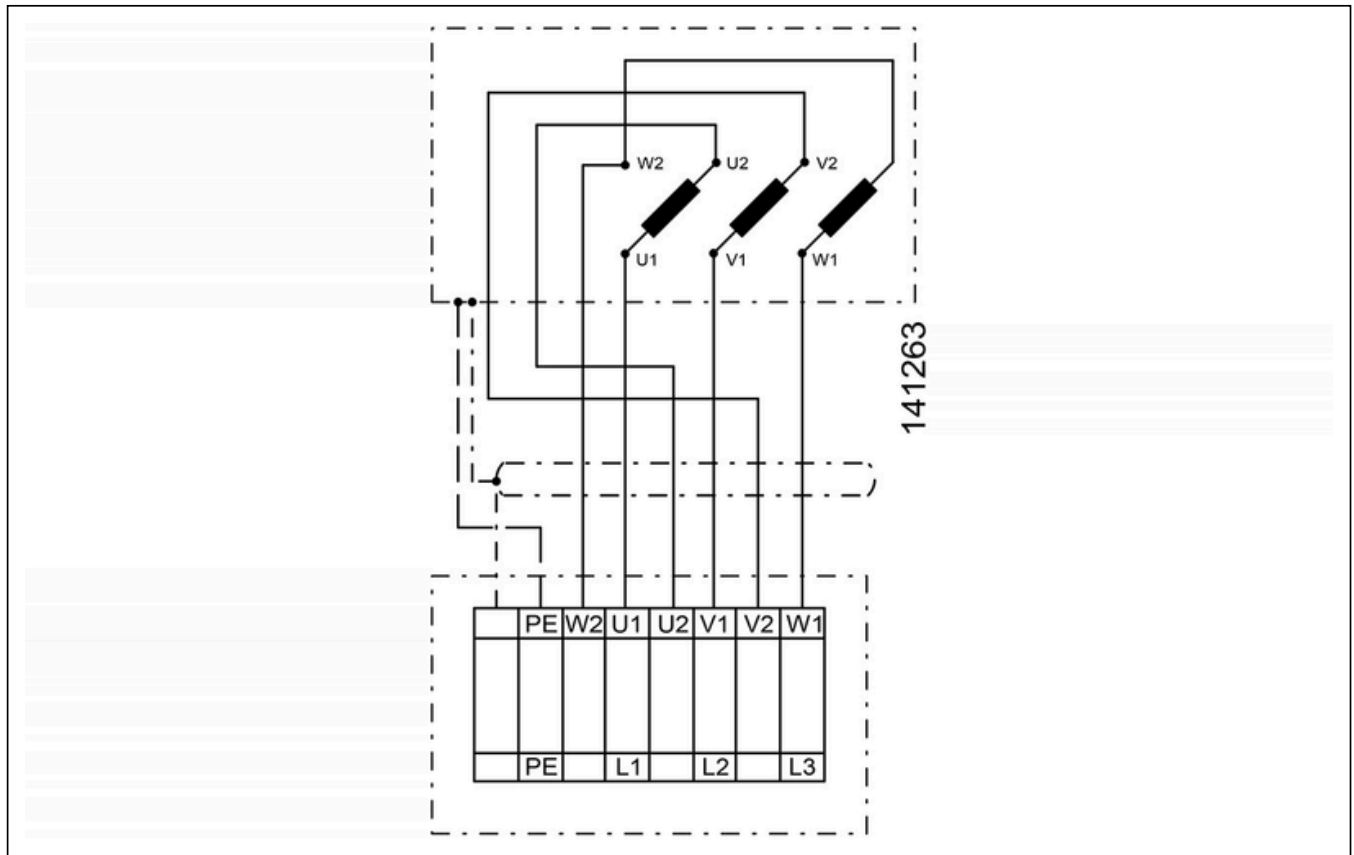


AL 315 D4 01 CFG

169908

www.ventec.ch

ruck



zur Produktseite

ZUBEHÖR MECHANISCH

RVK 315 | 153873



- Selbsttätige Rohrverschlussklappe
- Stahlblech, pulverbeschichtet
- Für vertikal Einbau
- Flanschmontage

ESD 315 | 153962



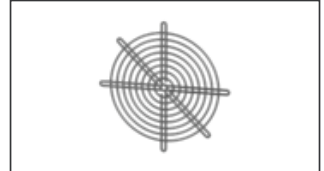
- Einströmdüse
- Stahlblech, pulverbeschichtet
- Flanschmontage

RAF 315 | 154016



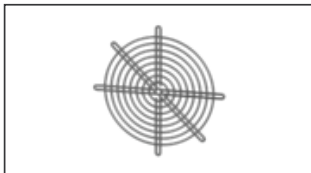
- Rundflansch
- Stahlblech, pulverbeschichtet

SGW 315 | 154047



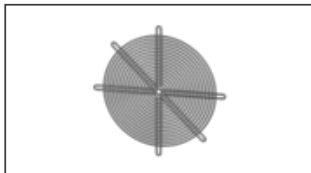
- Schutzgitter, weitmaschig
- Stahlblech, verzinkt
- Flanschmontage

SGW 355 | 154049



- Schutzgitter, weitmaschig
- Stahlblech, verzinkt
- Flanschmontage

SGE 315 | 154058



- Schutzgitter, engmaschig
- Stahlblech, verzinkt
- Flanschmontage

RVS 315 01 | 154174



- Rohrverbindungsstutzen
- Stahlblech, pulverbeschichtet
- Für Außenaufstellung geeignet
- Flanschmontage

RAS 315 | 154246



- Rundstutzen, flexibel
- Verzinktes Stahlblech, Kunststoffband (PES)
- Temperaturbeständig bis 75 °C
- Flanschmontage

FAL 315 | 154805



- Montagefuss
- Stahlblech, pulverbeschichtet

RVK H 315 | 155010



- Selbsttätige Rohrverschlussklappe
- Stahlblech, pulverbeschichtet
- Für horizontal Einbau
- Flanschmontage

FSD 01 | 155498



- Satz aus 4 Schwingungsdämpfern
- Ganzmetallausführung, verzinkt

FSD 05 | 155502



- Satz aus 4 Schwingungsdämpfern
- Aus Naturkautschuk, Härte 55 Shore A

MR 315 | 165670



- Montagering
- Zur vertikalen Montage
- Stahlblech, pulverbeschichtet
- Flanschmontage NW 315



zur Produktseite

ZUBEHÖR ELEKTRISCH

CON P1000 | 115259



- Konstantdruckregelung
- Istwertdarstellung über optionales Bedienteil möglich
- Ausgang 0-10 V DC + Freigabe FU + Sollwert erreicht
- Druckeinstellung mittels Dekadenschalter

MTP 20 | 128146



- Potentiometer 10 k Ω
- Schaltkontakt 1A/250V AC - 2,5A/12V DC
- Max. Umgebungstemperatur 50 °C
- VDE

MS 01 | 140407



- Motorschutzschalter mit Geräteschalterfunktion
- I max = 400 V, 50/60 Hz
- P max. = 0.55 kW
- Schutzart IP 55

MTP 30 | 143289



- Stufiger Potentiometer 10 k Ω
- Stufe 1 + 2 einstellbar 10 % - 100 % Vdc
- Stufe 3 100 % Vdc
- Versorgungsspannung +10Vdc

SEN AIR | 148641



- Luftstrom- und Temperatur-Messumformer
- Messbereich Temperatur 0...+50 °C
- Einstellbarer Schaltschwelle (Luftgeschwindigkeit)
- Messbereich Luftgeschwindigkeit bis 20 m/s

FU 075 04 | 171232



- Frequenzumrichter
- Versorgungsspannung 230 V 1~ 50/60 Hz
- Ausgangsspannung 0 - 230 V 3~
- Schutzart IP 20, für Schaltschrankeinbau

FU 075 05 | 171235



- Frequenzumrichter
- Versorgungsspannung 230 V 1~ 50/60 Hz
- Ausgangsspannung 0 - 230 V 3~
- Fire Mode Funktion (Brandgasventilatoren)

FU 075 06 | 171238



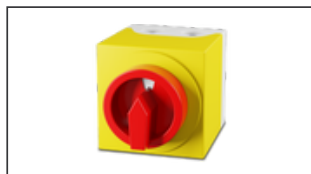
- Frequenzumrichter
- Versorgungsspannung 400 V 3~ 50/60 Hz
- Ausgangsspannung 0 - 400 V 3~
- Schutzart IP 20, für Schaltschrankeinbau

FU 075 07 | 171239



- Frequenzumrichter
- Versorgungsspannung 400 V 3~ 50/60 Hz
- Ausgangsspannung 0 - 400 V 3~
- Fire Mode Funktion (Brandgasventilatoren)

GS 02 | 169671



- Geräteschalter
- Umax = 400 V, 50/60 Hz
- Schaltvermögen 400 V 3~ = 7,5 kW
- Imax = 25 A



zur Produktseite