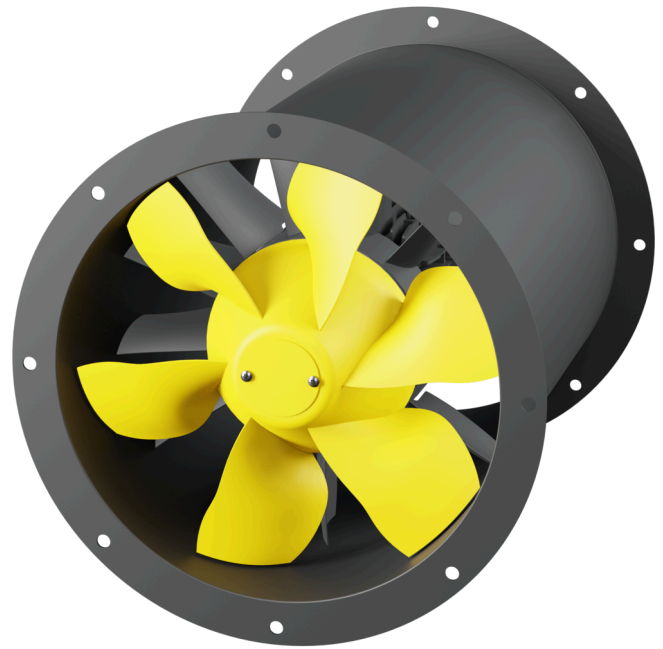


AL 400 D2 F3 02 CFG

170451

www.ventec.ch

- Innovativer, hocheffizienter Axialmitteldruckventilator
- Breites Betriebskennfeld durch verschiedene Flügelwinkel
- Erhöhte Systemeffizienz durch Anwendung neuester numerischer Methodiken
- Optimierte Produktkonstruktion und Gewichtsreduktion für verbessertes Handling
- Frequenzsteuerbare IEC Normmotoren
- Brandgasventilator F300, 60 °C Dauerbetrieb, Dual-Use



zur Produktseite

AL 400 D2 F3 02 CFG

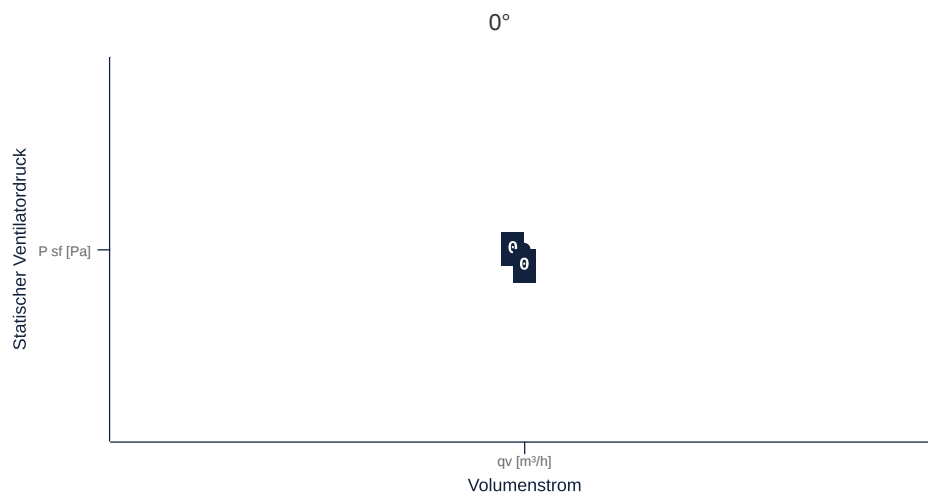
170451

www.ventec.ch

ruck

KENNFELD

Bezeichnung	Wert	Einheit
Volumenstrom	0	m ³ /h
Druck	0	Pa



zur Produktseite

AL 400 D2 F3 02 CFG

170451

www.ventec.ch

ruck

ALLGEMEINE DATEN

Bezeichnung	Wert	Einheit	Formelzeichen
Kennzeichnung	CE, UKCA		
Kanalmaß	-		WxH _{duct}
Rohranschlussdurchmesser (DN)	DN400		DN
Nennspannung (Gesamtgerät)	400	v	U _{rated}
Anschluss-Phasen (Gesamtgerät)	3~		phase
Absicherung (Gesamtgerät)	6 A		fuse
Gehäusematerial	Stahlblech beschichtet		mat _{casing}
Laufmaterial	Stahlblech beschichtet		mat _{impeller}
IP-Schutzart (Gesamtgerät)	IPX4		IP _{compl}
IP-Schutzart (Klemmkasten)	IP55		IP _{ebox}
Gewicht	23.9	kg	m
Bauart	Axial		Fan _{type}
Kategorie / Einbausituation	B		cat

MAXIMALDATEN WINKEL

Bezeichnung	Flügelwinkel						Einheit	Formelzeichen
	10°	15°	20°	25°	35°	40°		
Max. Betriebsstrom (Gerät)								

zur Produktseite



MOTORDATEN

Bezeichnung	Wert		Einheit	Formelzeichen
	50 Hz	60 Hz		
Nennfrequenz (Gerät)		50		f
Motortyp		AC 3~		phase
Regelart		frequenzgesteuert		ctrltype
Einbauart		ILM (Innen)		install
Isolationsklasse		ISO H		ISOclass
Schutzklasse		IP55		IPmotor
Ist Polumschaltbar		Nein		polexch
Stromversorgungsart		AC 3~		pwrSUPmotor
Polzahl (1)		2.000000		num polesw1
Anschluss	Δ	Y		wiringw1
Anschluss (Schaltung 2)	Y			wiringw2
Nennspannung	230	460	v	Urated, f1
Nennspannung (Schaltung 2)	400		v	Urated, f2
Nennstrom	4.1	2.11	A	Irated, f1
Nennstrom (Schaltung 2)	2.36		A	Irated, f2
Nennleistung	1100	1100	w	Pa
Nennleistung (Schaltung 2)	1100		w	Pout, f2
Drehzahl	2830	3450	rpm	nr1
Drehzahl (Schaltung 2)	2830		rpm	nr2
Anlaufstrom	30.4	18.6	A	Istart, f1
Anlaufstrom (Schaltung 2)	17.5		A	Istart, f2
Wirkungsgrad	83	84	p	ηm, f1
Wirkungsgrad (Schaltung 2)	83		p	ηm, f2
Wirkungsgradklasse	IE3	IE3		IEmotor
Min. Temperatur	-20	-20	°C	Tmotor, min
Cos Phi	0.810000	0.780000		cos φ
UL-Zertifizierung Motor		Keine		ULcert

BRANDGASDATEN

Bezeichnung	Wert	Einheit	Formelzeichen
Maximale Beständigkeitstemperatur	300	°C	Tfire
Maximale Beständigkeitszeit	120.000000		tfire
Feuerbeständigkeitsklasse	F 300 (120)		Fclass
Schneelastklasse	-		SLclass



zur Produktseite

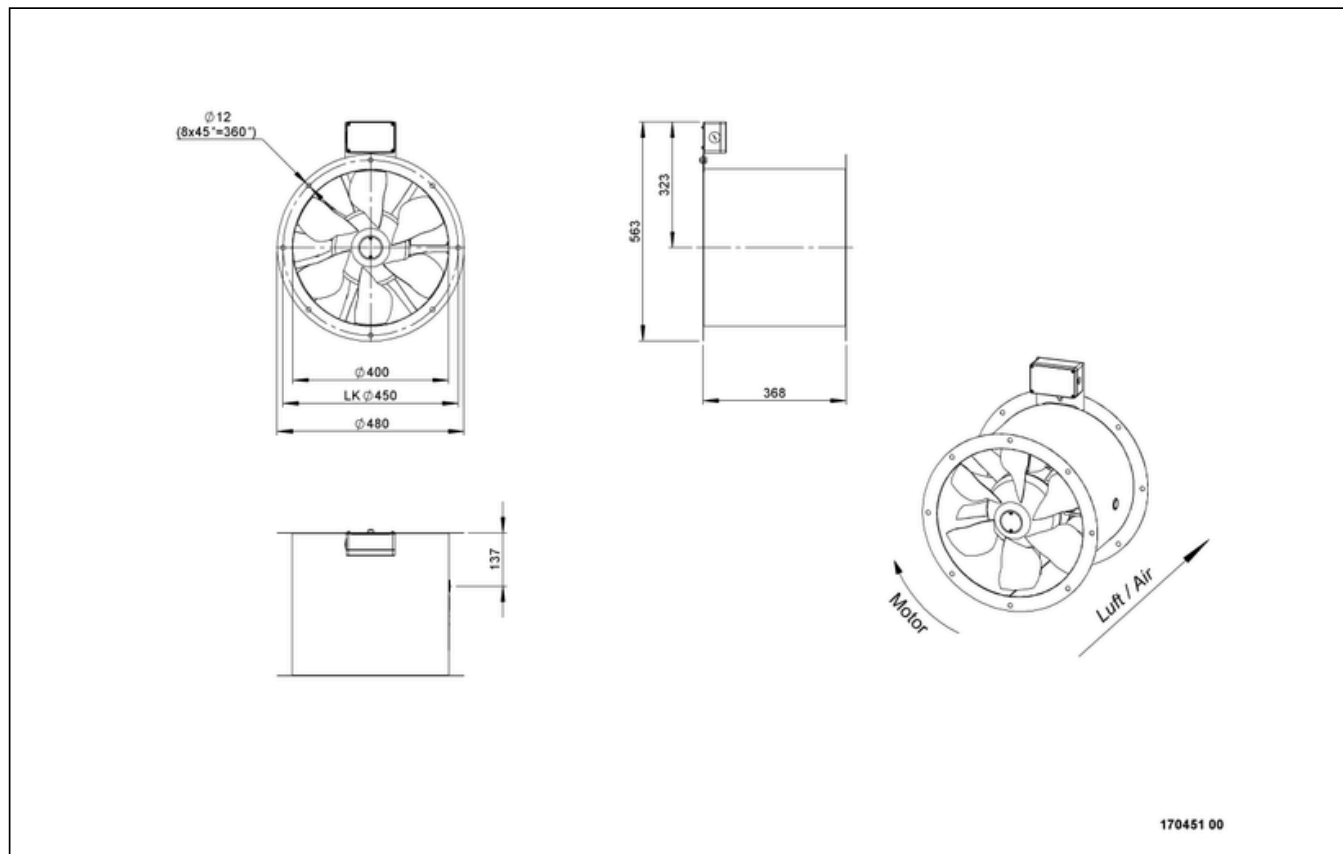
AL 400 D2 F3 02 CFG

170451

www.ventec.ch

ruck

SCHALTPLÄNE / MASSZEICHNUNGEN

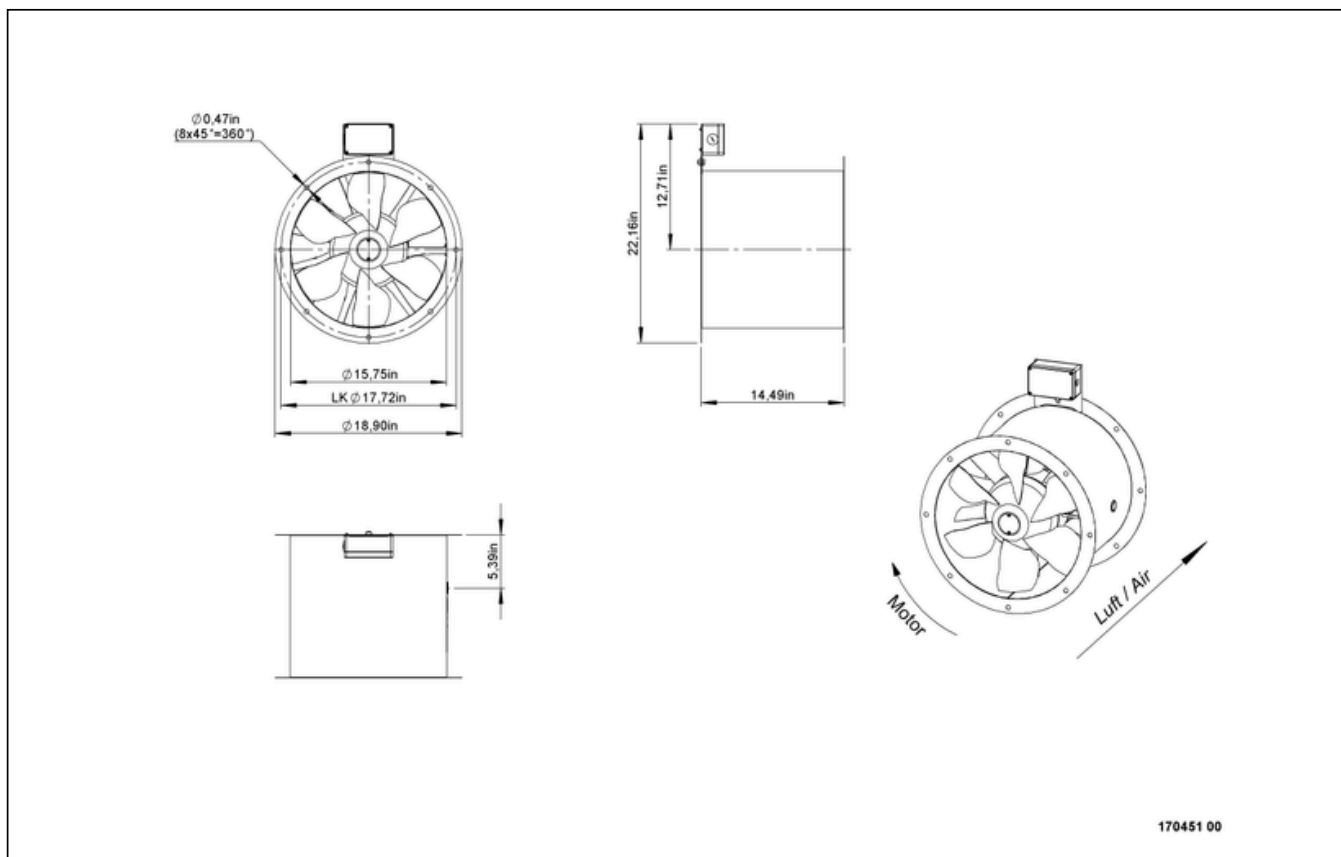


AL 400 D2 F3 02 CFG

170451

www.ventec.ch

ruck

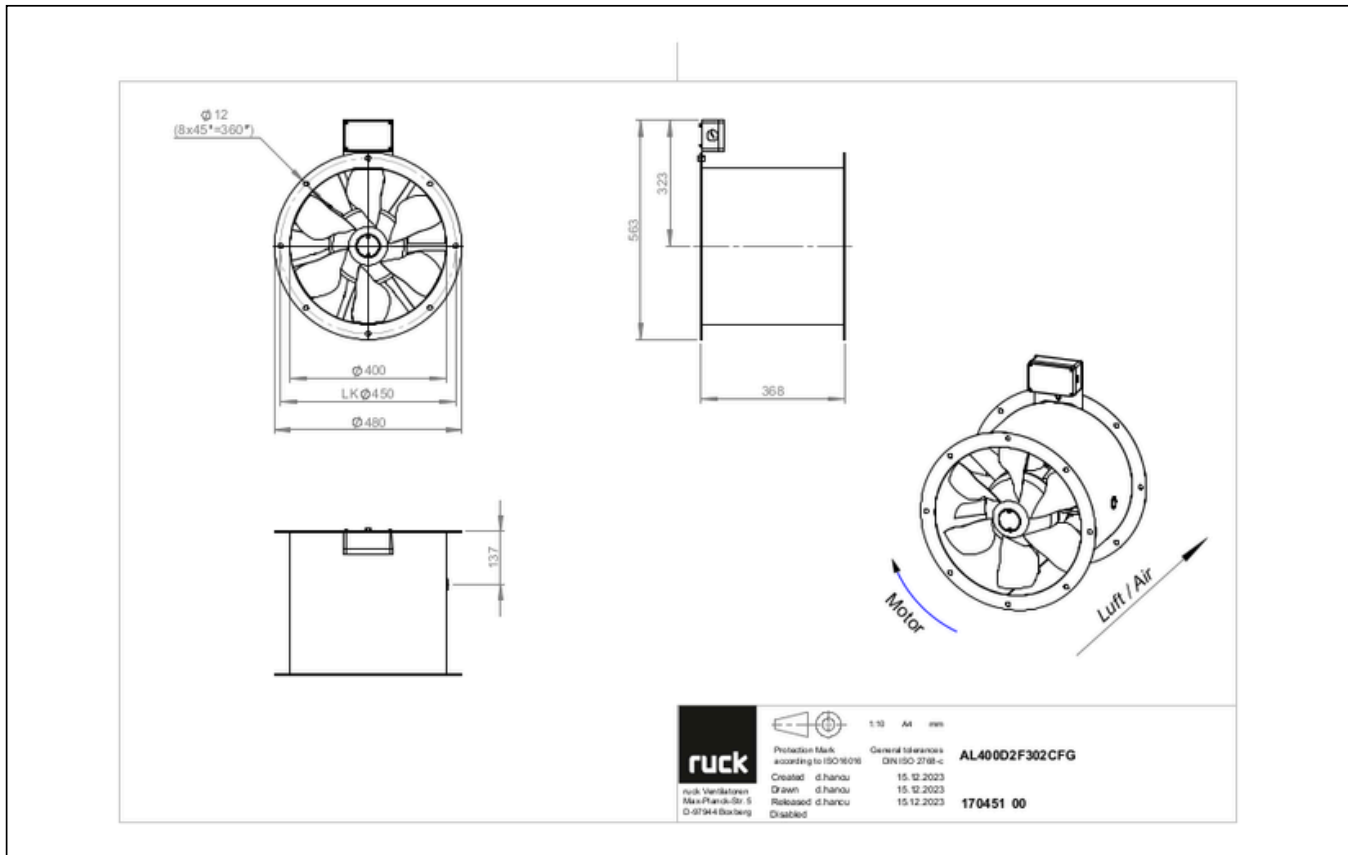


zur Produktseite

AL 400 D2 F3 02 CFG

170451

www.ventec.ch



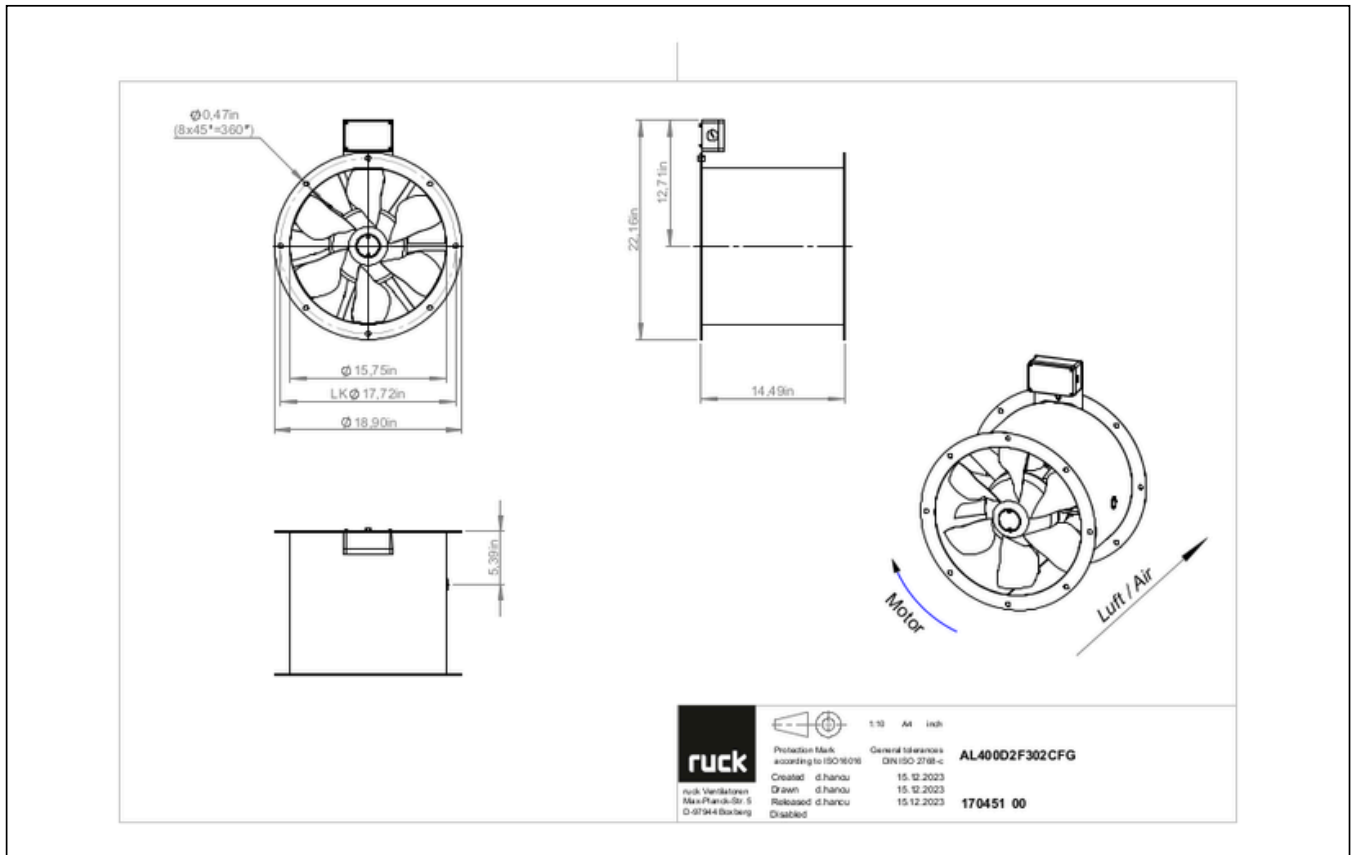
zur Produktseite

AL 400 D2 F3 02 CFG

170451

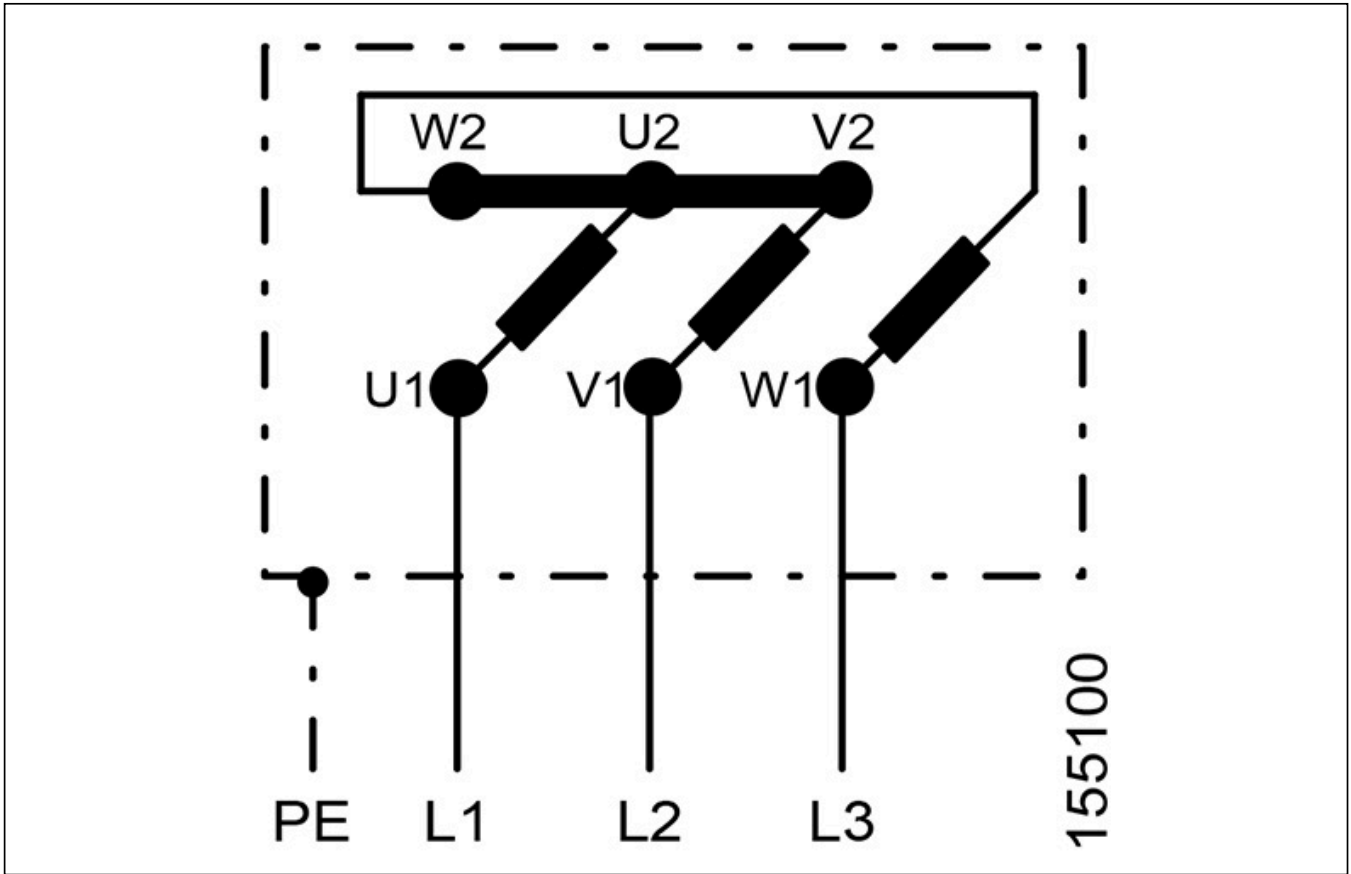
www.ventec.ch

ruck



zur Produktseite





ZUBEHÖR MECHANISCH

ESD 400 | 153959



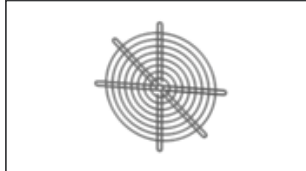
- Einströmdüse
- Stahlblech, pulverbeschichtet
- Flanschmontage

RAF 400 | 154019



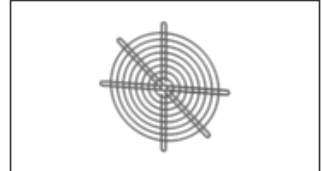
- Rundflansch
- Stahlblech, pulverbeschichtet

SGW 400 | 154050



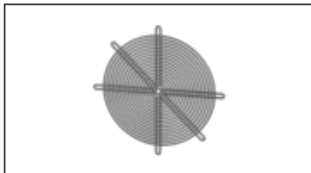
- Schutzgitter, weitmaschig
- Stahlblech, verzinkt
- Flanschmontage

SGW 450 | 154051



- Schutzgitter, weitmaschig
- Stahlblech, verzinkt
- Flanschmontage

SGE 400 | 154074



- Schutzgitter, engmaschig
- Stahlblech, verzinkt
- Flanschmontage

RVS 400 01 | 154183



- Rohrverbindungsstutzen
- Stahlblech, pulverbeschichtet
- Für Außenaufstellung geeignet
- Flanschmontage

RAS 400 F4 | 154302



- Rundstutzen, flexibel
- Verzinktes Stahlblech, Silikonband
- 400 °C/120 min nach DIN EN 12101-3
- F400, 75 °C Dauerbetrieb
- Flanschmontage

RVK 400 F4 | 154393



- Selbsttätige Rohrverschlussklappe
- Stahlblech, pulverbeschichtet
- Für vertikal Einbau
- Flanschmontage

FAL 400 | 154807



- Montagefuß
- Stahlblech, pulverbeschichtet

FSD 02 | 155499



- Satz aus 4 Schwingungsdämpfern
- Ganzmetallausführung, verzinkt

RVK H 400 F4 | 155668



- Selbsttätige Rohrverschlussklappe
- Stahlblech, pulverbeschichtet
- Für horizontal Einbau
- Flanschmontage

MR 400 | 165742



- Montagering
- Zur vertikalen Montage
- Stahlblech, pulverbeschichtet
- Flanschmontage NW 400



ZUBEHÖR ELEKTRISCH

CON P1000 | 115259



- Konstantdruckregelung
- Istwertdarstellung über optionales Bedienteil möglich
- Ausgang 0-10 V DC + Freigabe FU + Sollwert erreicht
- Druckeinstellung mittels Dekadenschalter

MTP 20 | 128146



- Potentiometer 10 k Ω
- Schaltkontakt 1A/250V AC - 2,5A/12V DC
- Max. Umgebungstemperatur 50 °C
- VDE

MTP 30 | 143289



- Stufiger Potentiometer 10 k Ω
- Stufe 1 + 2 einstellbar 10 % - 100 % Vdc
- Stufe 3 100 % Vdc
- Versorgungsspannung +10Vdc

SEN AIR | 148641



- Luftstrom- und Temperatur-Messumformer
- Messbereich Temperatur 0...+50 °C
- Einstellbarer Schaltschwelle (Luftgeschwindigkeit)
- Messbereich Luftgeschwindigkeit bis 20 m/s

GS 08-F4 | 154397



- Geräteschalter mit Halterung
- F400, 400 °C/120 min (DIN EN 12101-3)
- Umax = 400 V, 50/60 Hz, I_{max} = 25 A
- Schaltvermögen 400 V 3~ = 7,5 kW

FU 15 05 | 171236



- Frequenzumrichter
- Versorgungsspannung 230 V 1~ 50/60 Hz
- Ausgangsspannung 0 - 230 V 3~
- Fire Mode Funktion (Brandgasventilatoren)

FU 15 07 | 171241



- Frequenzumrichter
- Versorgungsspannung 400 V 3~ 50/60 Hz
- Ausgangsspannung 0 - 400 V 3~
- Fire Mode Funktion (Brandgasventilatoren)

