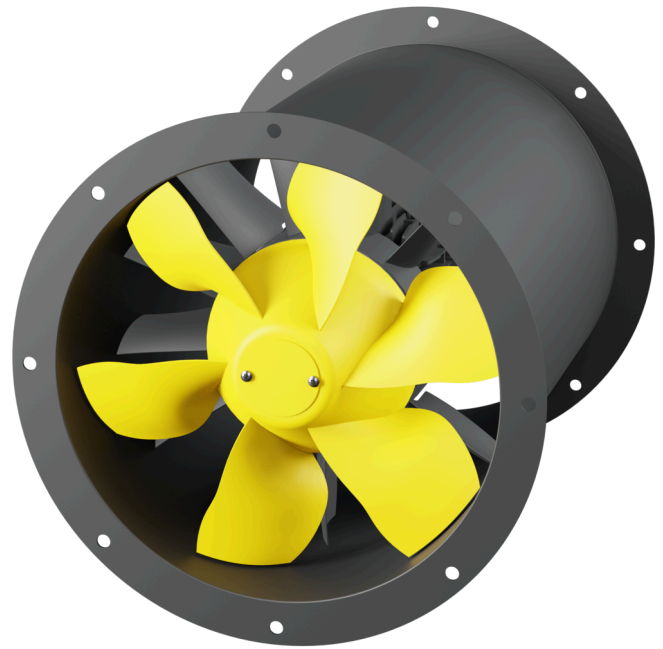


# AL 400 D4 F3 01 CFG

167977

[www.ventec.ch](http://www.ventec.ch)

- Innovativer, hocheffizienter Axialmitteldruckventilator
- Breites Betriebskennfeld durch verschiedene Flügelwinkel
- Erhöhte Systemeffizienz durch Anwendung neuester numerischer Methodiken
- Optimierte Produktkonstruktion und Gewichtsreduktion für verbessertes Handling
- Frequenzsteuerbare IEC Normmotoren
- Brandgasventilator F300, 60 °C Dauerbetrieb, Dual-Use



zur Produktseite

# AL 400 D4 F3 01 CFG

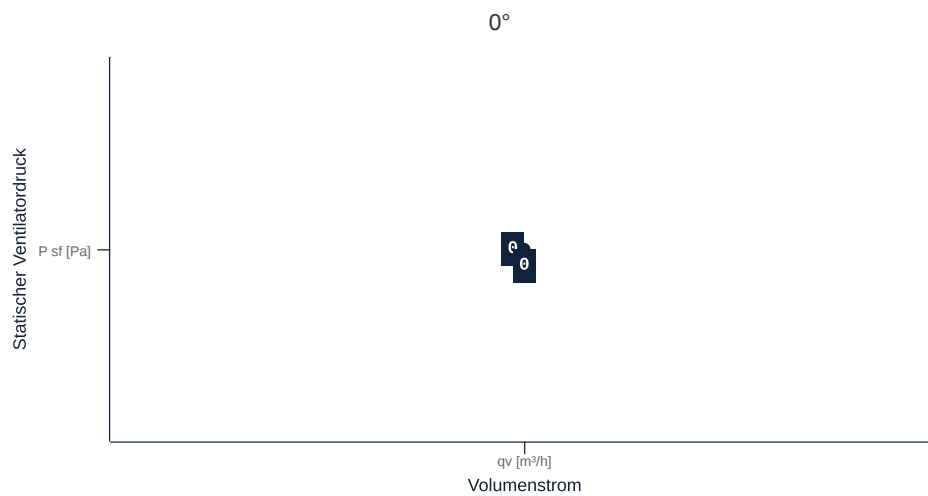
167977

www.ventec.ch



## KENNFELD

Bezeichnung	Wert	Einheit
Volumenstrom	0	m <sup>3</sup> /h
Druck	0	Pa



zur Produktseite

# AL 400 D4 F3 01 CFG

167977

www.ventec.ch

**ruck**

## ALLGEMEINE DATEN

Bezeichnung	Wert	Einheit	Formelzeichen
Kennzeichnung	CE, UKCA		
Kanalmaß	-		WxH <sub>duct</sub>
Rohranschlussdurchmesser (DN)	DN400		DN
Nennspannung (Gesamtgerät)	400	v	U <sub>rated</sub>
Anschluss-Phasen (Gesamtgerät)	3~		phase
Absicherung (Gesamtgerät)	6 A		fuse
Gehäusematerial	Stahlblech beschichtet		mat <sub>casing</sub>
Laufmaterial	Stahlblech beschichtet		mat <sub>impeller</sub>
IP-Schutzart (Gesamtgerät)	IPX4		IP <sub>compl</sub>
IP-Schutzart (Klemmkasten)	IP55		IP <sub>ebox</sub>
Gewicht	28.1	kg	m
Bauart	Axial		Fan <sub>type</sub>
Kategorie / Einbausituation	B		cat

## MAXIMALDATEN WINKEL

Bezeichnung	Flügelwinkel							Einheit	Formelzeichen
	10°	15°	20°	25°	30°	35°	40°		
Max. Betriebsstrom (Gerät)									

zur Produktseite



## MOTORDATEN

Bezeichnung	Wert		Einheit	Formelzeichen
	50 Hz	60 Hz		
Nennfrequenz (Gerät)		50		f
Motortyp		AC 3~		phase
Regelart		frequenzgesteuert		ctrltype
Einbauart		ILM (Innen)		install
Isolationsklasse		ISO H		ISOclass
Schutzklasse		IP55		IPmotor
Ist Polumschaltbar		Nein		polexch
Stromversorgungsart		AC 3~		pwrSUPmotor
Polzahl (1)		4.000000		num polesw1
Anschluss	Δ	Y		wiringw1
Anschluss (Schaltung 2)	Y			wiringw2
Nennspannung	230	460	v	Urated, f1
Nennspannung (Schaltung 2)	400		v	Urated, f2
Nennstrom	2.89	1.49	A	Irated, f1
Nennstrom (Schaltung 2)	1.66		A	Irated, f2
Nennleistung	750	750	w	Pa
Nennleistung (Schaltung 2)	750		w	Pout, f2
Drehzahl	1440	1750	rpm	nr1
Drehzahl (Schaltung 2)	1440		rpm	nr2
Anlaufstrom	20.2	12.7	A	Istart, f1
Anlaufstrom (Schaltung 2)	11.6		A	Istart, f2
Wirkungsgrad	82.5	84	p	ηm, f1
Wirkungsgrad (Schaltung 2)	82.5		p	ηm, f2
Wirkungsgradklasse	IE3	IE3		IEmotor
Min. Temperatur	-20	-20	°C	Tmotor, min
Cos Phi	0.790000	0.750000		cos φ
UL-Zertifizierung Motor		Keine		ULcert

## BRANDGASDATEN

Bezeichnung	Wert	Einheit	Formelzeichen
Maximale Beständigkeitstemperatur	300	°C	Tfire
Maximale Beständigkeitszeit	120.000000		tfire
Feuerbeständigkeitsklasse	F 300 (120)		Fclass
Schneelastklasse	-		SLclass



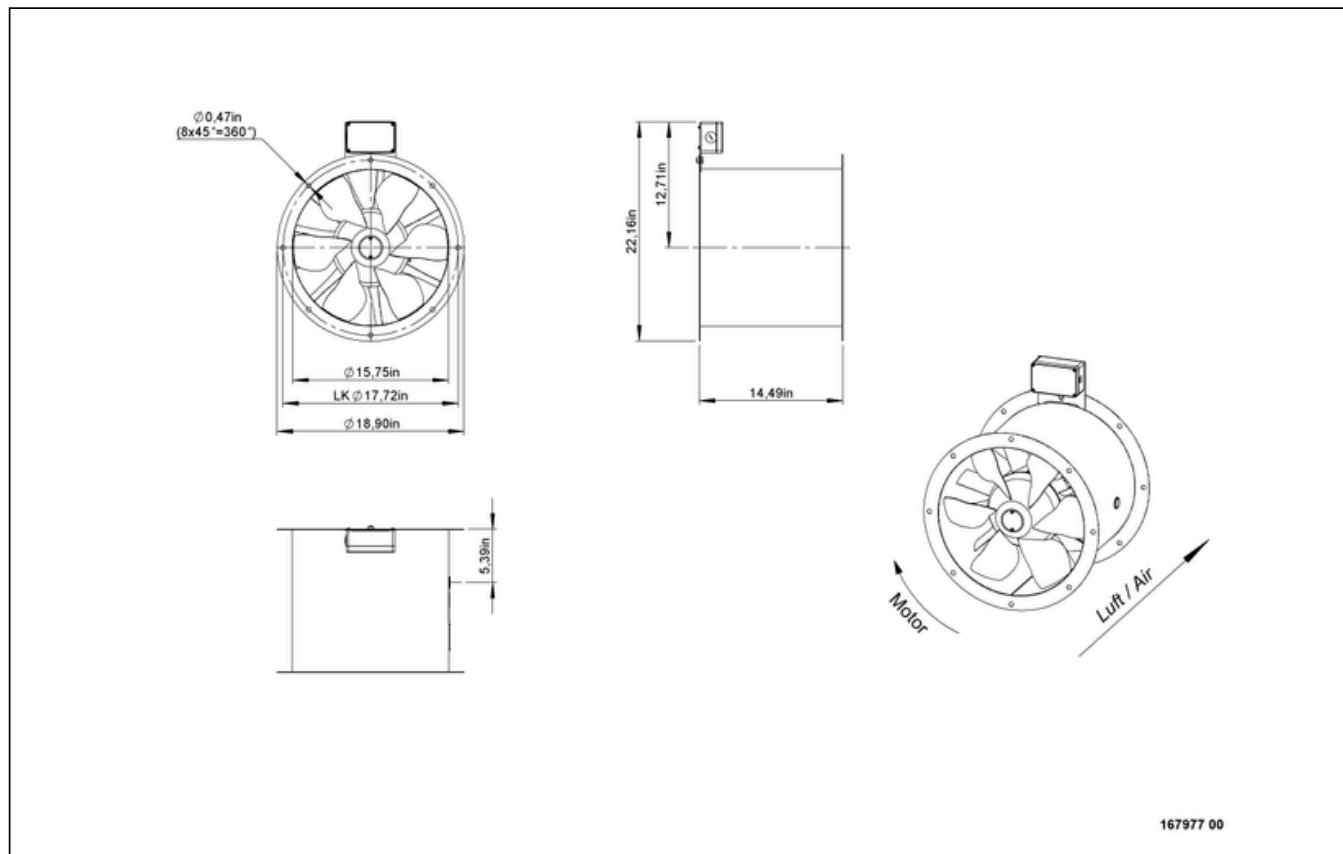
# AL 400 D4 F3 01 CFG

167977

www.ventec.ch

ruck

## SCHALTPLÄNE / MASSZEICHNUNGEN

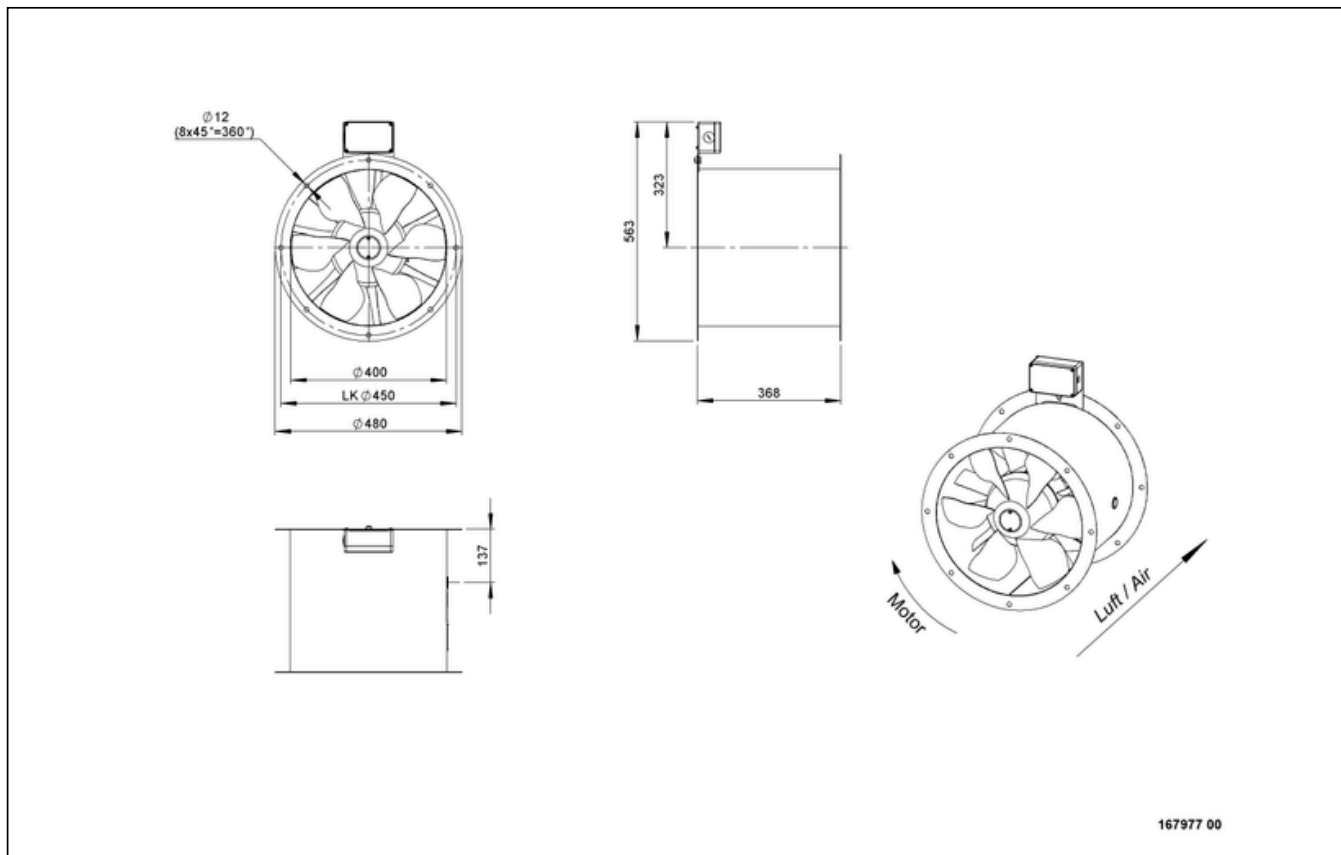


# AL 400 D4 F3 01 CFG

167977

www.ventec.ch

ruck



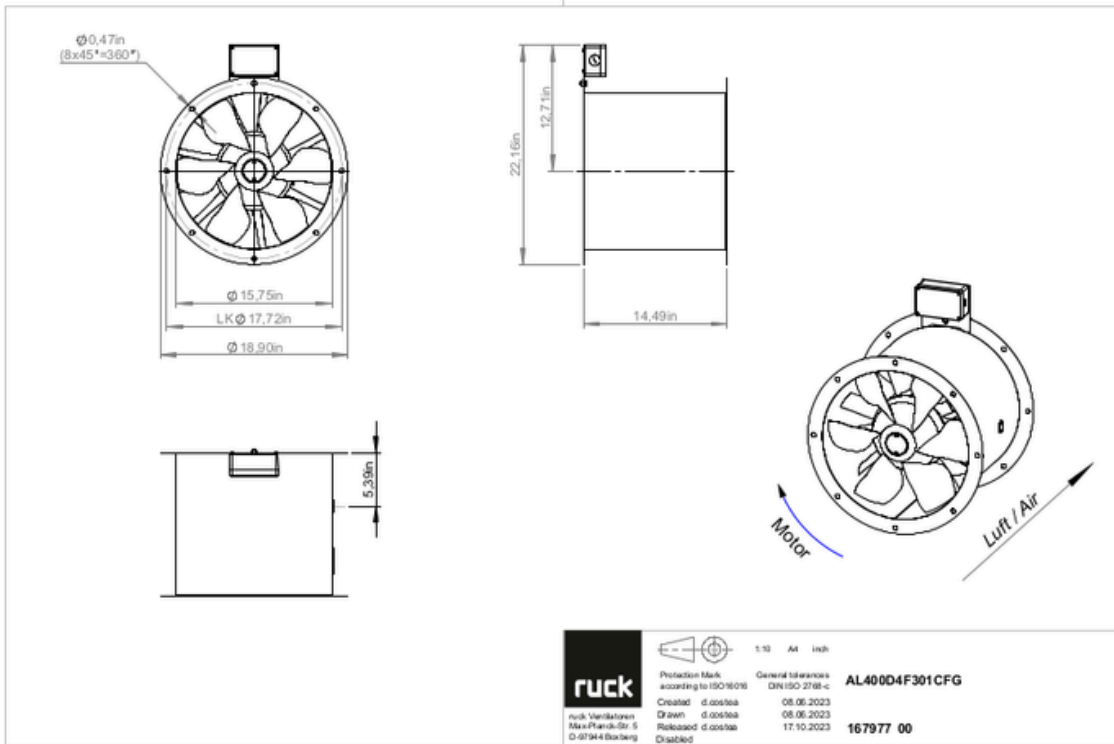
zur Produktseite

# AL 400 D4 F3 01 CFG

167977

www.ventec.ch

**ruck**



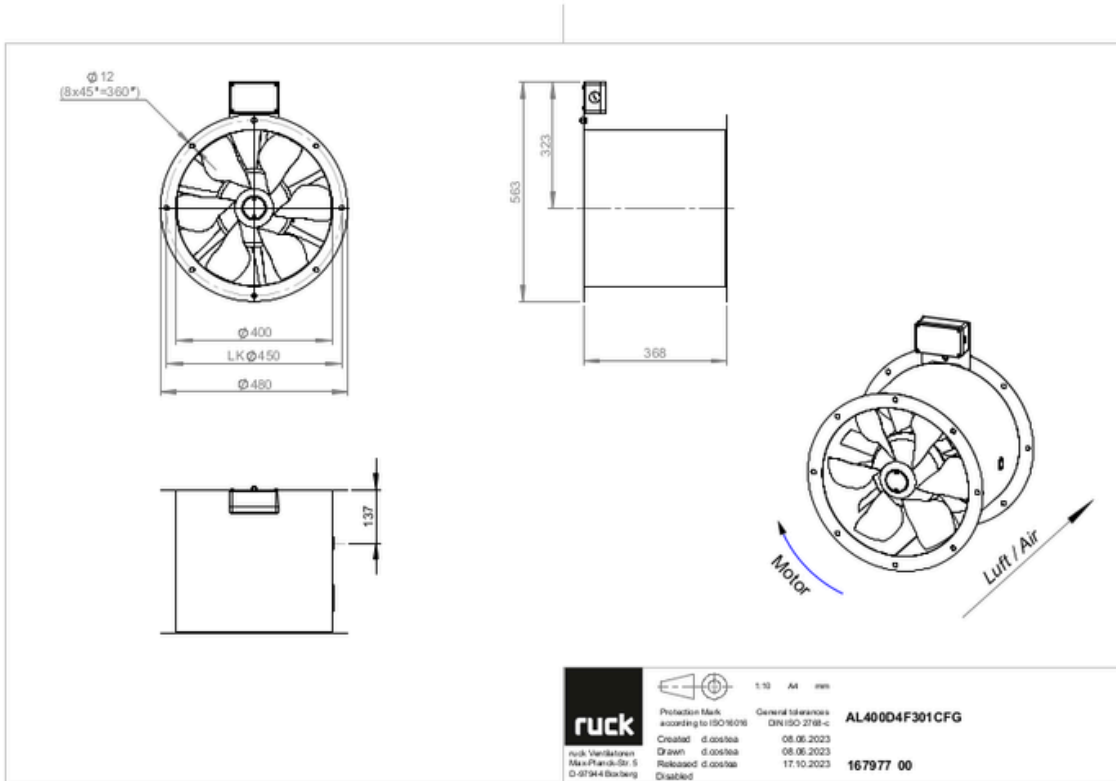
zur Produktseite

# AL 400 D4 F3 01 CFG

167977

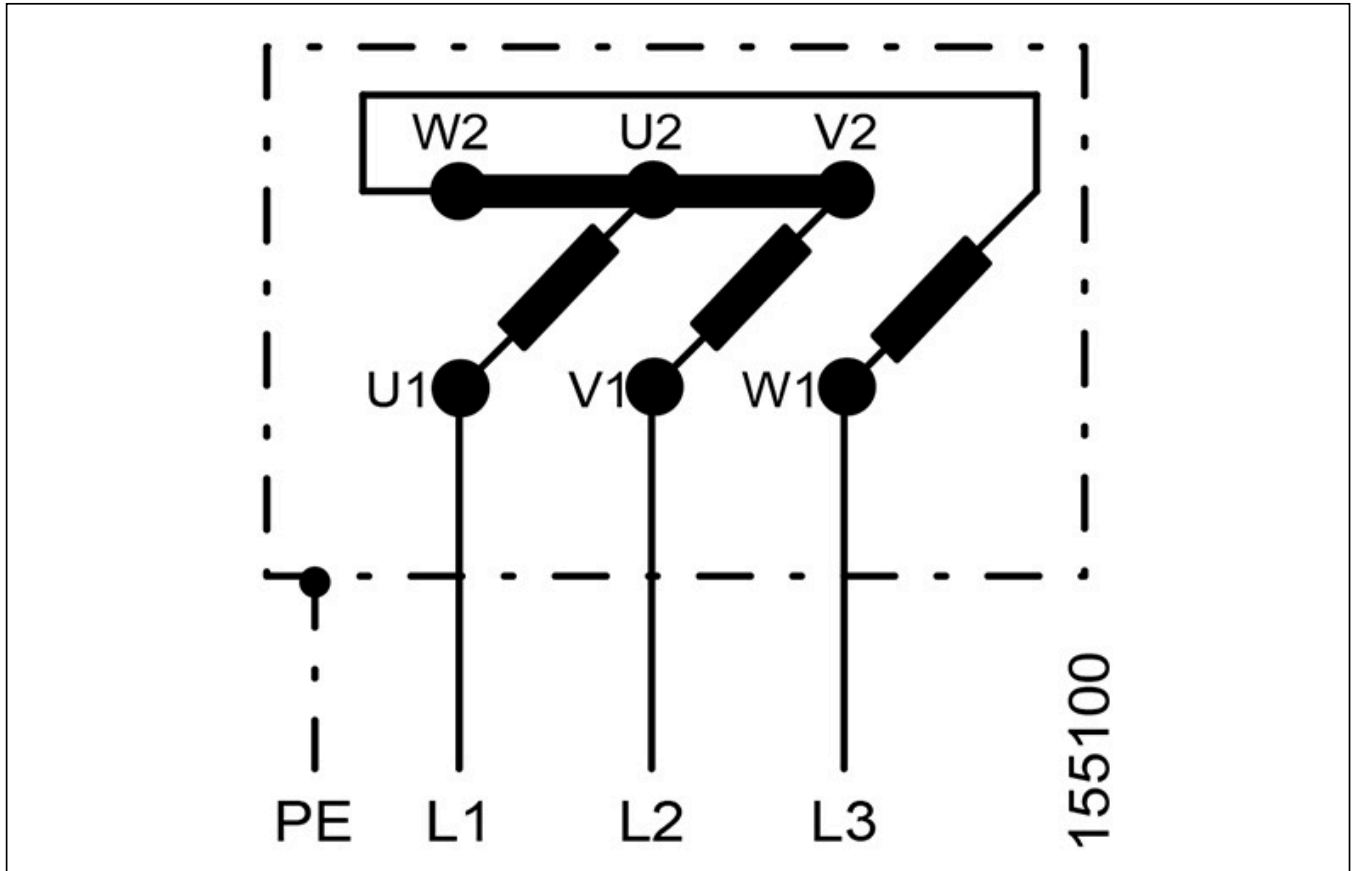
www.ventec.ch

**ruck**



zur Produktseite





zur Produktseite

## ZUBEHÖR MECHANISCH

ESD 400 | 153959



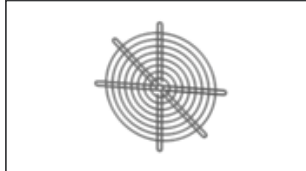
- Einströmdüse
- Stahlblech, pulverbeschichtet
- Flanschmontage

RAF 400 | 154019



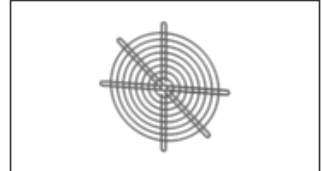
- Rundflansch
- Stahlblech, pulverbeschichtet

SGW 400 | 154050



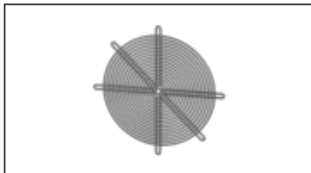
- Schutzgitter, weitmaschig
- Stahlblech, verzinkt
- Flanschmontage

SGW 450 | 154051



- Schutzgitter, weitmaschig
- Stahlblech, verzinkt
- Flanschmontage

SGE 400 | 154074



- Schutzgitter, engmaschig
- Stahlblech, verzinkt
- Flanschmontage

RVS 400 01 | 154183



- Rohrverbindungsstutzen
- Stahlblech, pulverbeschichtet
- Für Außenaufstellung geeignet
- Flanschmontage

RAS 400 F4 | 154302



- Rundstutzen, flexibel
- Verzinktes Stahlblech, Silikonband
- 400 °C/120 min nach DIN EN 12101-3
- F400, 75 °C Dauerbetrieb
- Flanschmontage

RVK 400 F4 | 154393



- Selbsttätige Rohrverschlussklappe
- Stahlblech, pulverbeschichtet
- Für vertikal Einbau
- Flanschmontage

FAL 400 | 154807



- Montagefuß
- Stahlblech, pulverbeschichtet

FSD 01 | 155498



- Satz aus 4 Schwingungsdämpfern
- Ganzmetallausführung, verzinkt

RVK H 400 F4 | 155668



- Selbsttätige Rohrverschlussklappe
- Stahlblech, pulverbeschichtet
- Für horizontal Einbau
- Flanschmontage

MR 400 | 165742



- Montagering
- Zur vertikalen Montage
- Stahlblech, pulverbeschichtet
- Flanschmontage NW 400



## ZUBEHÖR ELEKTRISCH

CON P1000 | 115259



- Konstantdruckregelung
- Istwertdarstellung über optionales Bedienteil möglich
- Ausgang 0-10 V DC + Freigabe FU + Sollwert erreicht
- Druckeinstellung mittels Dekadenschalter

MTP 20 | 128146



- Potentiometer 10 k $\Omega$
- Schaltkontakt 1A/250V AC - 2,5A/12V DC
- Max. Umgebungstemperatur 50 °C
- VDE

MTP 30 | 143289



- Stufiger Potentiometer 10 k $\Omega$
- Stufe 1 + 2 einstellbar 10 % - 100 % Vdc
- Stufe 3 100 % Vdc
- Versorgungsspannung +10Vdc

SEN AIR | 148641



- Luftstrom- und Temperatur-Messumformer
- Messbereich Temperatur 0...+50 °C
- Einstellbarer Schaltschwelle (Luftgeschwindigkeit)
- Messbereich Luftgeschwindigkeit bis 20 m/s

GS 08-F4 | 154397



- Geräteschalter mit Halterung
- F400, 400 °C/120 min (DIN EN 12101-3)
- Umax = 400 V, 50/60 Hz, I<sub>max</sub> = 25 A
- Schaltvermögen 400 V 3~ = 7,5 kW

FU 075 05 | 171235



- Frequenzumrichter
- Versorgungsspannung 230 V 1~ 50/60 Hz
- Ausgangsspannung 0 - 230 V 3~
- Fire Mode Funktion (Brandgasventilatoren)

FU 075 07 | 171239



- Frequenzumrichter
- Versorgungsspannung 400 V 3~ 50/60 Hz
- Ausgangsspannung 0 - 400 V 3~
- Fire Mode Funktion (Brandgasventilatoren)

