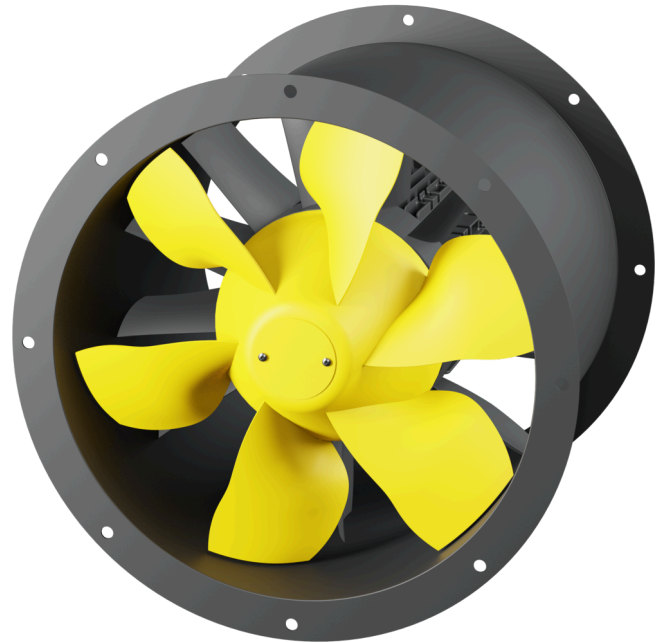


AL 500 D2 F3 03 CFG

171227

www.ventec.ch

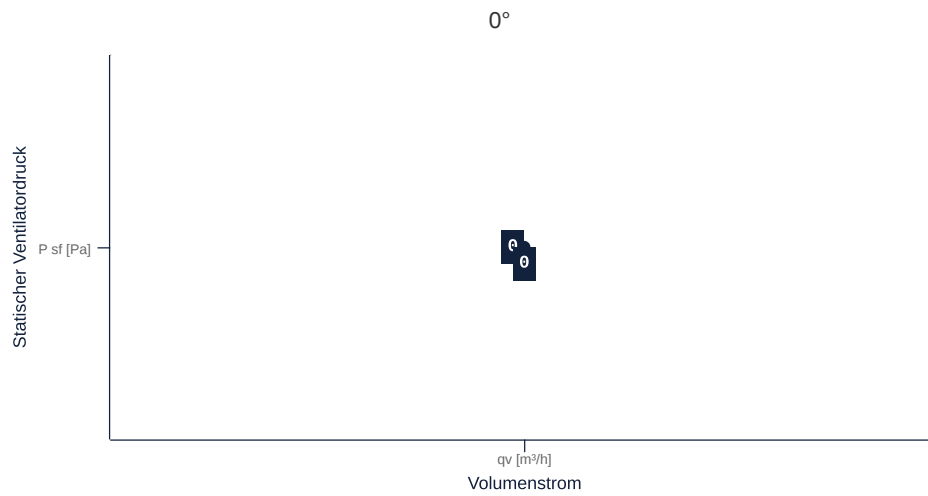
- Innovativer, hocheffizienter Axialmitteldruckventilator
- Breites Betriebskennfeld durch verschiedene Flügelwinkel
- Erhöhte Systemeffizienz durch Anwendung neuester numerischer Methodiken
- Optimierte Produktkonstruktion und Gewichtsreduktion für verbessertes Handling
- Frequenzsteuerbare IEC Normmotoren
- Brandgasventilator F300, 60 °C Dauerbetrieb, Dual-Use



zur Produktseite

KENNFELD

Bezeichnung	Wert	Einheit
Volumenstrom	0	m ³ /h
Druck	0	Pa



zur Produktseite

AL 500 D2 F3 03 CFG

171227

www.ventec.ch

ruck

ALLGEMEINE DATEN

Bezeichnung	Wert	Einheit	Formelzeichen
Kennzeichnung	CE, UKCA		
Kanalmaß	-		WxH _{duct}
Rohranschlussdurchmesser (DN)	DN500		DN
Nennspannung (Gesamtgerät)	400	v	U _{rated}
Anschluss-Phasen (Gesamtgerät)	3~		phase
Absicherung (Gesamtgerät)	16 A		fuse
Gehäusematerial	Stahlblech beschichtet		mat _{casing}
Laufmaterial	Stahlblech beschichtet		mat _{impeller}
IP-Schutzart (Gesamtgerät)	IPX4		IP _{compl}
IP-Schutzart (Klemmkasten)	IP55		IP _{ebox}
Gewicht	81.6	kg	m
Bauart	Axial		Fan _{type}
Kategorie / Einbausituation	B		cat

MAXIMALDATEN WINKEL

Bezeichnung	Flügelwinkel							Einheit	Formelzeichen
	10°	15°	20°	25°	30°	35°	40°		
Max. Betriebsstrom (Gerät)									

zur Produktseite



MOTORDATEN

Bezeichnung	Wert		Einheit	Formelzeichen
	50 Hz	60 Hz		
Nennfrequenz (Gerät)		50		f
Motortyp		AC 3~		phase
Regelart		frequenzgesteuert		ctrltype
Einbauart		ILM (Innen)		install
Drehrichtung		rechts		rotation
Isolationsklasse		ISO H		ISOclass
Schutzklasse		IP55		IP _{motor}
Ist Polumschaltbar		Nein		polexch
Stromversorgungsart		AC 3~		pwr _{sup} motor
Polzahl (1)		2.000000		num poles _{w1}
Anschluss	Δ			wiring _{w1}
Anschluss (Schaltung 2)	Y			wiring _{w2}
Nennspannung	400		v	U _{rated, f1}
Nennspannung (Schaltung 2)	690		v	U _{rated, f2}
Nennstrom	14.4		A	I _{rated, f1}
Nennstrom (Schaltung 2)	8.35		A	I _{rated, f2}
Nennleistung	7500		w	P _a
Nennleistung (Schaltung 2)	7500		w	P _{out, f2}
Drehzahl	2940		rpm	n _{f1}
Drehzahl (Schaltung 2)	2940		rpm	n _{f2}
Anlaufstrom	122		A	I _{start, f1}
Anlaufstrom (Schaltung 2)	71		A	I _{start, f2}
Wirkungsgrad	90.3		p	η _{m, f1}
Wirkungsgrad (Schaltung 2)	90.3		p	η _{m, f2}
Wirkungsgradklasse	IE3			IE _{motor}
Min. Temperatur	-20		°C	T _{motor, min}
Cos Phi	0.830000	0.000000		cos φ
UL-Zertifizierung Motor		Keine		UL _{cert}

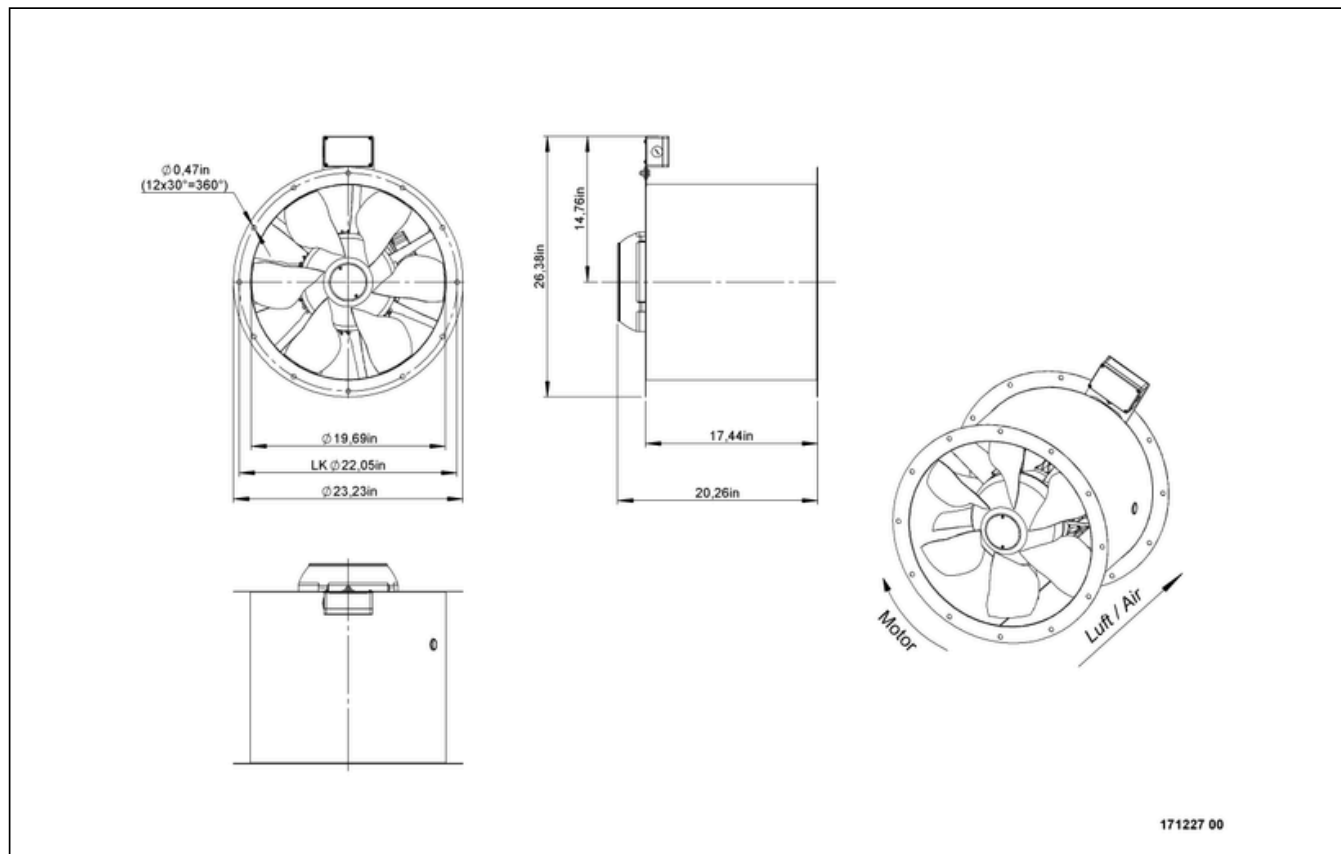
BRANDGASDATEN

Bezeichnung	Wert	Einheit	Formelzeichen
Maximale Beständigkeitstemperatur	300	°C	T _{fire}
Maximale Beständigkeitszeit	120.000000		t _{fire}
Feuerbeständigkeitsklasse	F 300 (120)		F _{class}
Schneelastklasse	-		SL _{class}



zur Produktseite

SCHALTPLÄNE / MASSZEICHNUNGEN

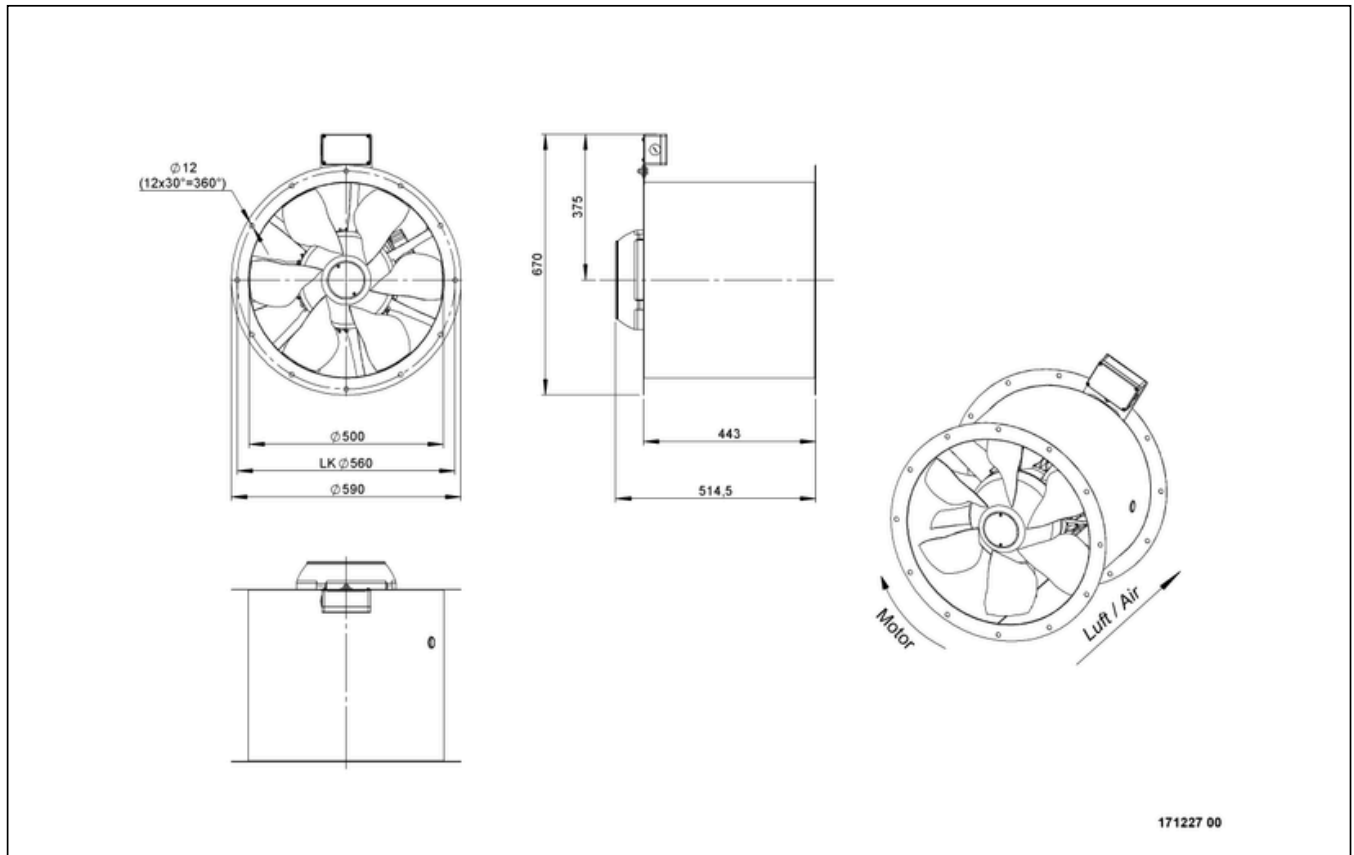


AL 500 D2 F3 03 CFG

171227

www.ventec.ch

ruck

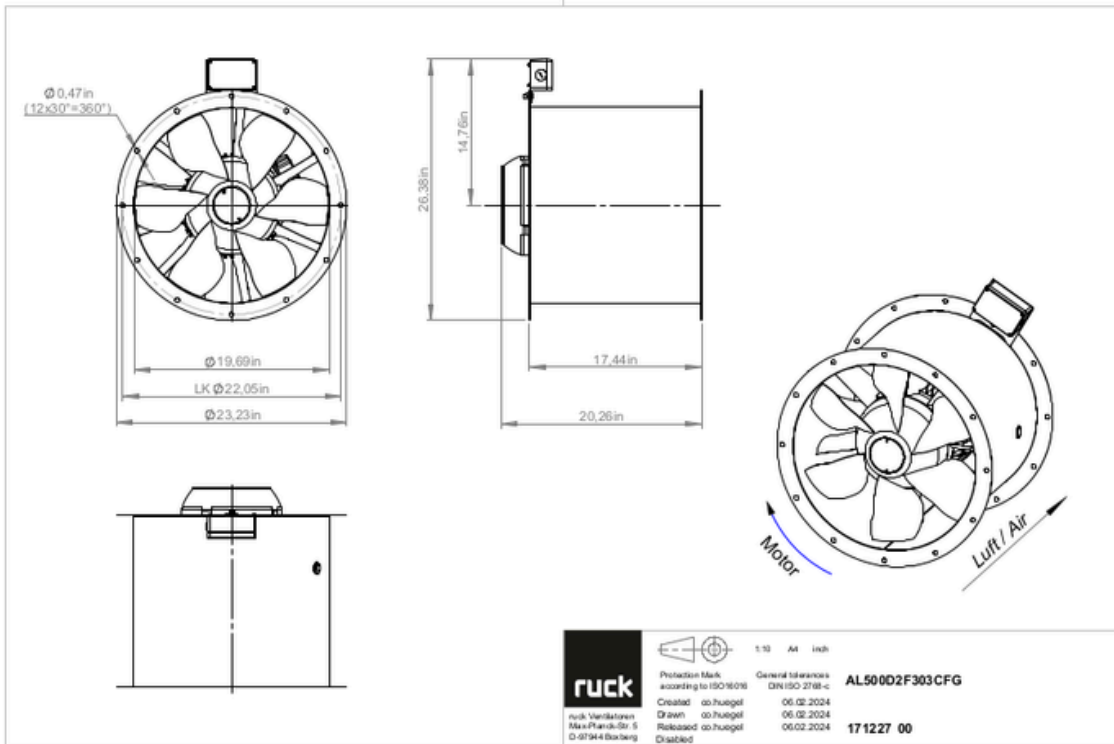


AL 500 D2 F3 03 CFG

171227

www.ventec.ch

ruck



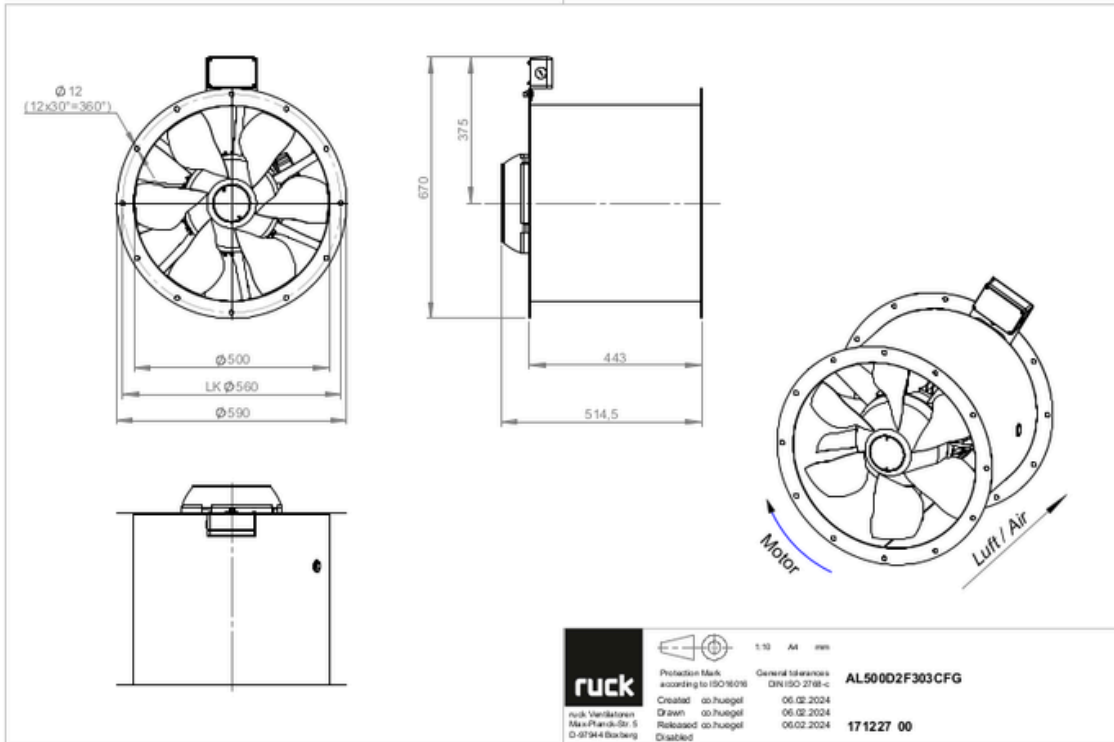
zur Produktseite

AL 500 D2 F3 03 CFG

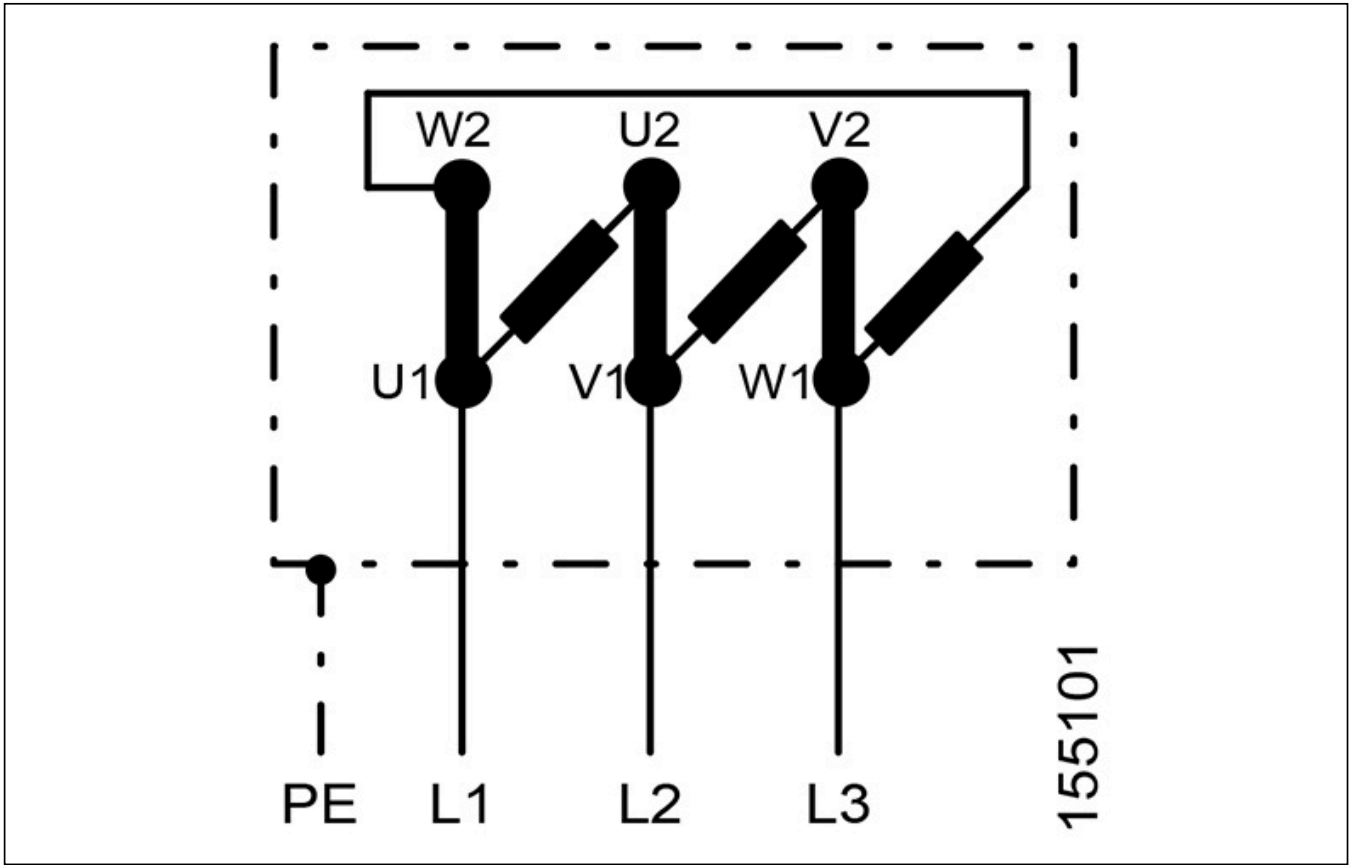
171227

www.ventec.ch

ruck



zur Produktseite



ZUBEHÖR MECHANISCH

ESD 500 | 153956



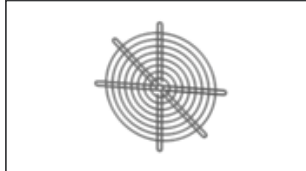
- Einströmdüse
- Stahlblech, pulverbeschichtet
- Flanschmontage

RAF 500 | 154021



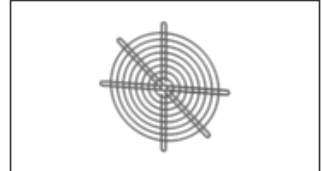
- Rundflansch
- Stahlblech, pulverbeschichtet

SGW 500 | 154052



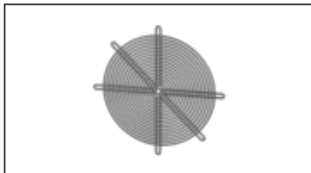
- Schutzgitter, weitmaschig
- Stahlblech, verzinkt
- Flanschmontage

SGW 560 | 154053



- Schutzgitter, weitmaschig
- Stahlblech, verzinkt
- Flanschmontage

SGE 500 | 154076



- Schutzgitter, engmaschig
- Stahlblech, verzinkt
- Flanschmontage

RVS 500 01 | 154193



- Rohrverbindungsstutzen
- Stahlblech, pulverbeschichtet
- Für Außenaufstellung geeignet
- Flanschmontage

RAS 500 F4 | 154305



- Rundstutzen, flexibel
- Verzinktes Stahlblech, Silikonband
- 400 °C/120 min nach DIN EN 12101-3
- F400, 75 °C Dauerbetrieb
- Flanschmontage

RVK 500 F4 | 154395



- Selbsttätige Rohrverschlussklappe
- Stahlblech, pulverbeschichtet
- Für vertikal Einbau
- Flanschmontage

FAL 500 | 154809



- Montagefuß
- Stahlblech, pulverbeschichtet

FSD 04 | 155501



- Satz aus 4 Schwingungsdämpfern
- Ganzmetallausführung, verzinkt

RVK H 500 F4 | 155670



- Selbsttätige Rohrverschlussklappe
- Stahlblech, pulverbeschichtet
- Für horizontal Einbau
- Flanschmontage

MR 500 | 165814



- Montagegering
- Zur vertikalen Montage
- Stahlblech, pulverbeschichtet
- Flanschmontage NW 500



zur Produktseite

ZUBEHÖR ELEKTRISCH

CON P1000 | 115259



- Konstantdruckregelung
- Istwertdarstellung über optionales Bedienteil möglich
- Ausgang 0-10 V DC + Freigabe FU + Sollwert erreicht
- Druckeinstellung mittels Dekadenschalter

MTP 20 | 128146



- Potentiometer 10 k Ω
- Schaltkontakt 1A/250V AC - 2,5A/12V DC
- Max. Umgebungstemperatur 50 °C
- VDE

MTP 30 | 143289



- Stufiger Potentiometer 10 k Ω
- Stufe 1 + 2 einstellbar 10 % - 100 % Vdc
- Stufe 3 100 % Vdc
- Versorgungsspannung +10Vdc

SEN AIR | 148641



- Luftstrom- und Temperatur-Messumformer
- Messbereich Temperatur 0...+50 °C
- Einstellbarer Schaltschwelle (Luftgeschwindigkeit)
- Messbereich Luftgeschwindigkeit bis 20 m/s

GS 08-F4 | 154397



- Geräteschalter mit Halterung
- F400, 400 °C/120 min (DIN EN 12101-3)
- Umax = 400 V, 50/60 Hz, I_{max} = 25 A
- Schaltvermögen 400 V 3~ = 7,5 kW

FU 75 03 | 171248



- Frequenzrichter
- Versorgungsspannung 400 V 3~ 50/60 Hz
- Ausgangsspannung 0 - 400 V 3~
- Fire Mode Funktion (Brandgasventilatoren)

