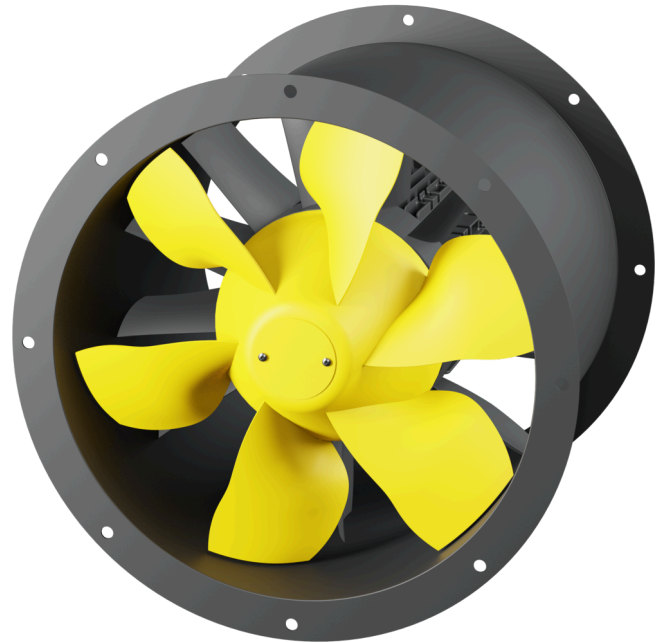


AL 500 D4 F4 01 CFG

170935

www.ventec.ch

- Innovativer, hocheffizienter Axialmitteldruckventilator
- Breites Betriebskennfeld durch verschiedene Flügelwinkel
- Erhöhte Systemeffizienz durch Anwendung neuester numerischer Methodiken
- Optimierte Produktkonstruktion und Gewichtsreduktion für verbessertes Handling
- Frequenzsteuerbare IEC Normmotoren
- Brandgasventilator F400, 60 °C Dauerbetrieb, Dual-Use



zur Produktseite

AL 500 D4 F4 01 CFG

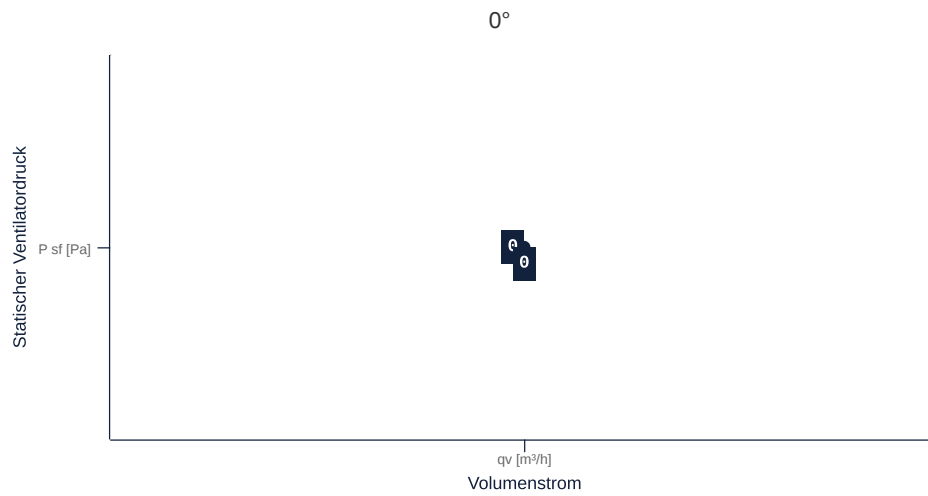
170935

www.ventec.ch

ruck

KENNFELD

Bezeichnung	Wert	Einheit
Volumenstrom	0	m ³ /h
Druck	0	Pa



zur Produktseite

AL 500 D4 F4 01 CFG

170935

www.ventec.ch

ruck

ALLGEMEINE DATEN

Bezeichnung	Wert	Einheit	Formelzeichen
Kennzeichnung	CE, UKCA		
Kanalmaß	-		WxH _{duct}
Rohranschlussdurchmesser (DN)	DN500		DN
Nennspannung (Gesamtgerät)	400	v	U _{rated}
Anschluss-Phasen (Gesamtgerät)	3~		phase
Absicherung (Gesamtgerät)	6 A		fuse
Gehäusematerial	Stahlblech beschichtet		mat _{casing}
Laufmaterial	Stahlblech beschichtet		mat _{impeller}
IP-Schutzart (Gesamtgerät)	IPX4		IP _{compl}
IP-Schutzart (Klemmkasten)	IP55		IP _{ebox}
Gewicht	41.1	kg	m
Bauart	Axial		Fan _{type}
Kategorie / Einbausituation	A		cat

MAXIMALDATEN WINKEL

Bezeichnung	Flügelwinkel							Einheit	Formelzeichen
	10°	15°	20°	25°	30°	35°	40°		
Max. Betriebsstrom (Gerät)									

zur Produktseite



MOTORDATEN

Bezeichnung	Wert		Einheit	Formelzeichen
	50 Hz	60 Hz		
Nennfrequenz (Gerät)		50		f
Motortyp		AC 3~		phase
Regelart		frequenzgesteuert		ctrltype
Einbauart		ILM (Innen)		install
Isolationsklasse		ISO H		ISOclass
Schutzklasse		IP55		IPmotor
Ist Polumschaltbar		Nein		polexch
Stromversorgungsart		AC 3~		pwrSUPmotor
Polzahl (1)		4.000000		num polesw1
Anschluss	Δ	Y		wiringw1
Anschluss (Schaltung 2)	Y			wiringw2
Nennspannung	230	460	v	Urated, f1
Nennspannung (Schaltung 2)	400		v	Urated, f2
Nennstrom	4.09	2.05	A	Irated, f1
Nennstrom (Schaltung 2)	2.35		A	Irated, f2
Nennleistung	1100	1100	w	Pa
Nennleistung (Schaltung 2)	1100		w	Pout, f2
Drehzahl	1450	1760	rpm	nr1
Drehzahl (Schaltung 2)	1450		rpm	nr2
Anlaufstrom	31.1	18.2	A	Istart, f1
Anlaufstrom (Schaltung 2)	17.9		A	Istart, f2
Wirkungsgrad	84.5	86.5	p	ηm, f1
Wirkungsgrad (Schaltung 2)	84.5		p	ηm, f2
Wirkungsgradklasse	IE3	IE3		IEmotor
Min. Temperatur	-20	-20	°C	Tmotor, min
Cos Phi	0.800000	0.780000		cos φ
UL-Zertifizierung Motor		Keine		ULcert

BRANDGASDATEN

Bezeichnung	Wert	Einheit	Formelzeichen
Maximale Beständigkeitstemperatur	400	°C	Tfire
Maximale Beständigkeitszeit	120.000000		tfire
Feuerbeständigkeitsklasse	F 400 (120)		Fclass
Schneelastklasse	-		SLclass



zur Produktseite

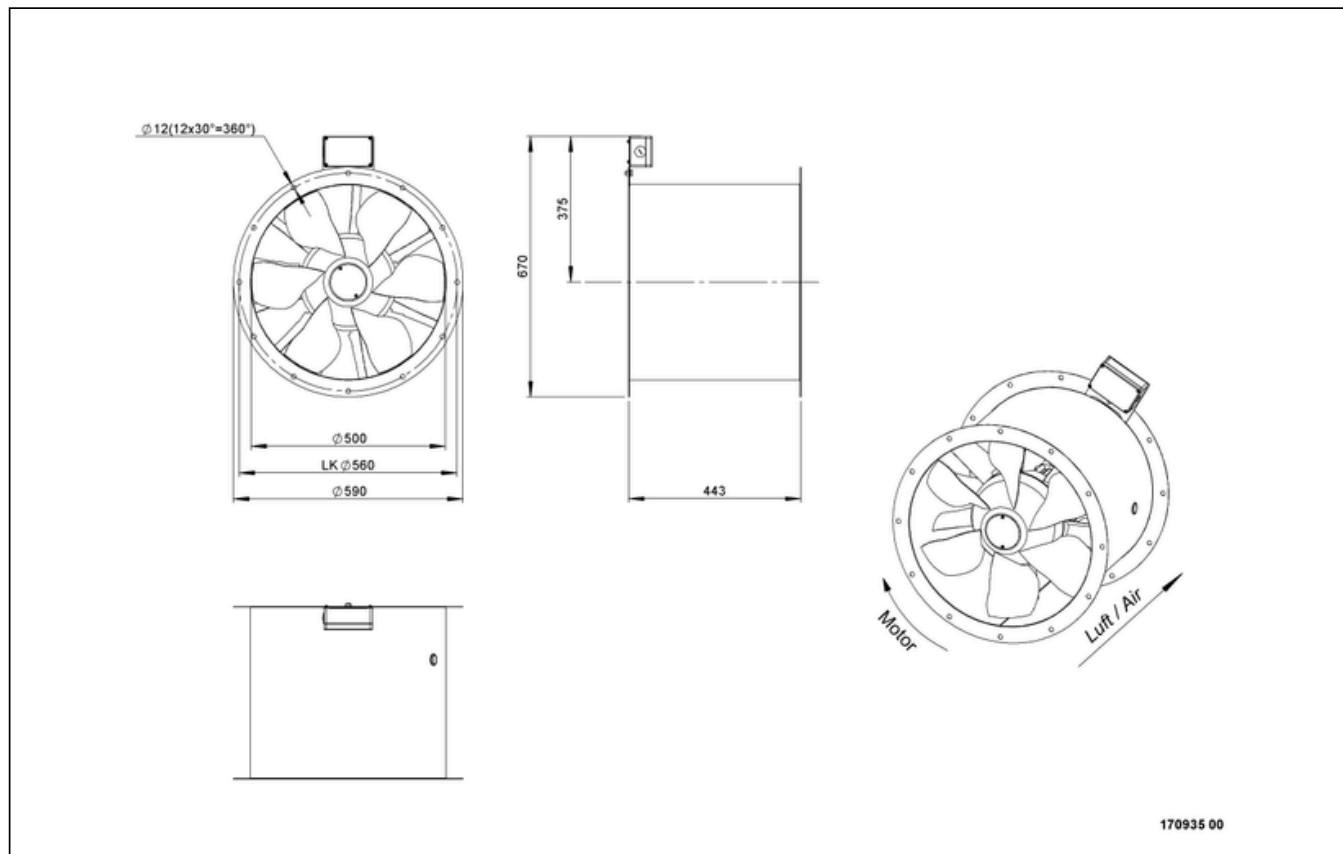
AL 500 D4 F4 01 CFG

170935

www.ventec.ch

ruck

SCHALTPLÄNE / MASSZEICHNUNGEN

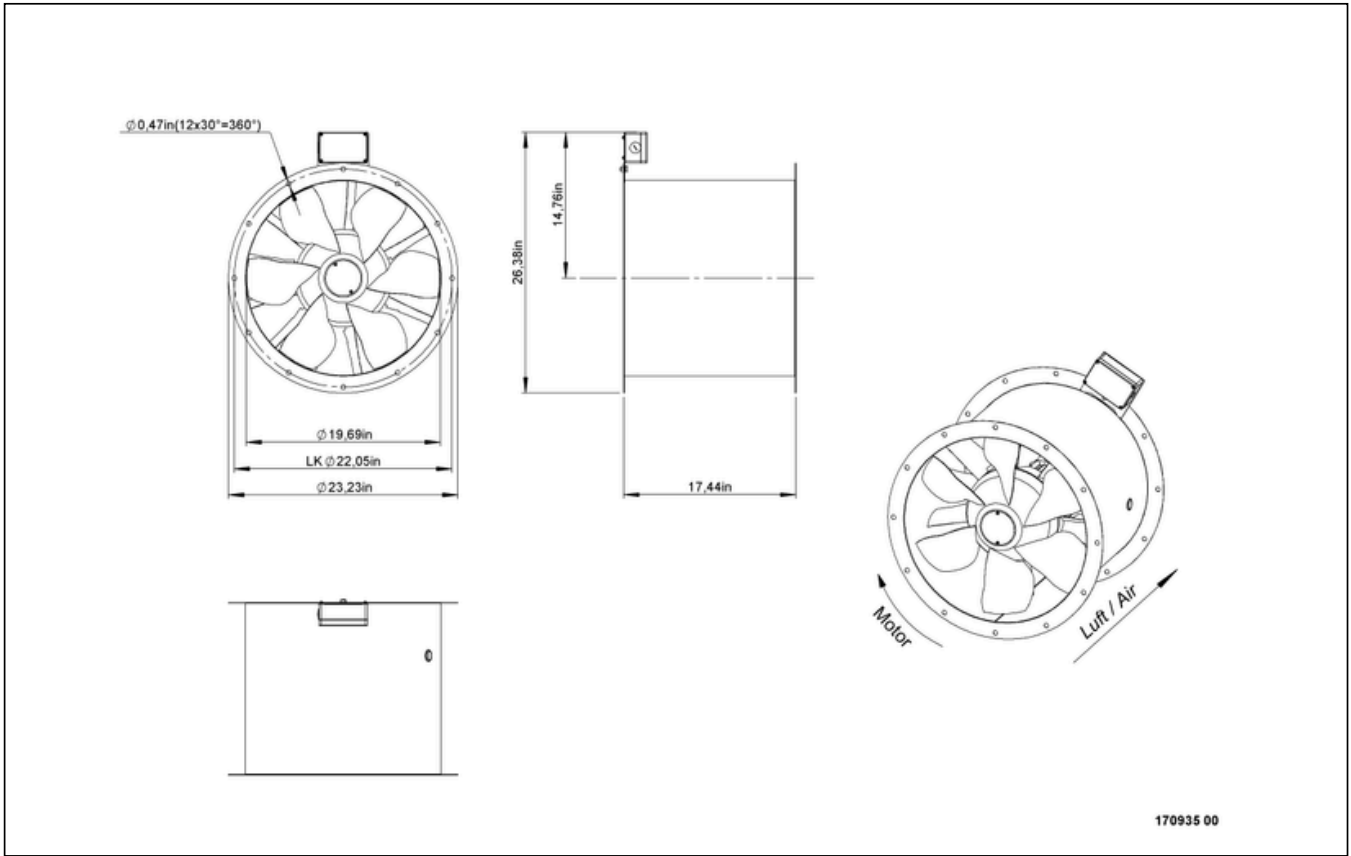


AL 500 D4 F4 01 CFG

170935

www.ventec.ch

ruck



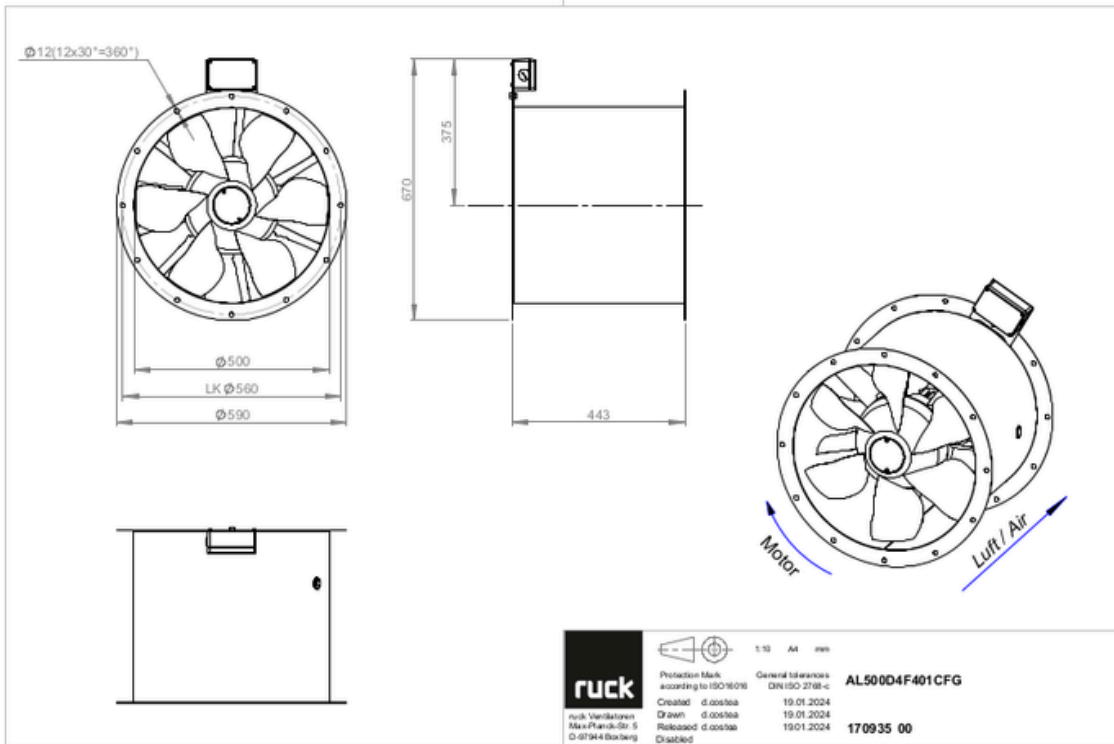
zur Produktseite

AL 500 D4 F4 01 CFG

170935

www.ventec.ch

ruck

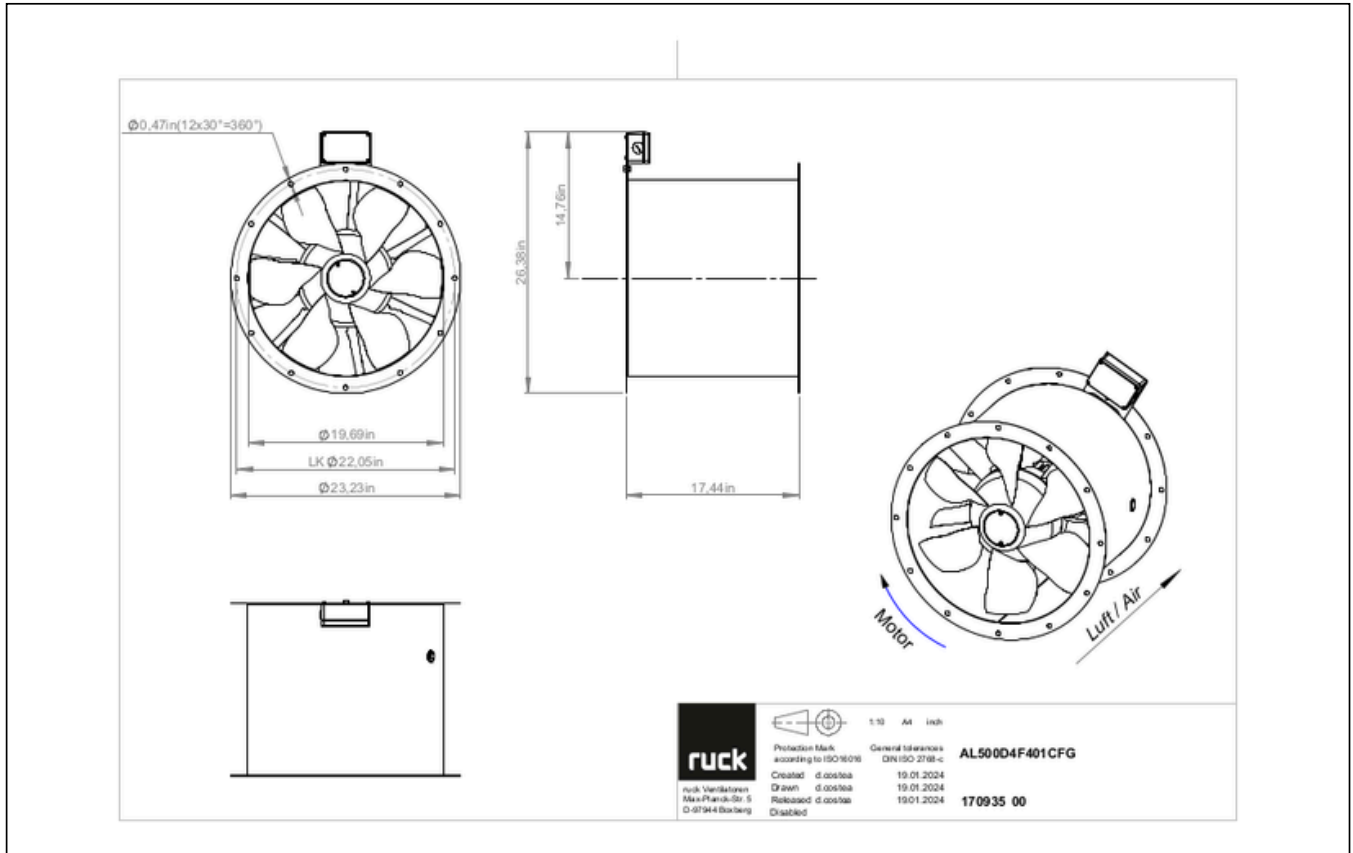


AL 500 D4 F4 01 CFG

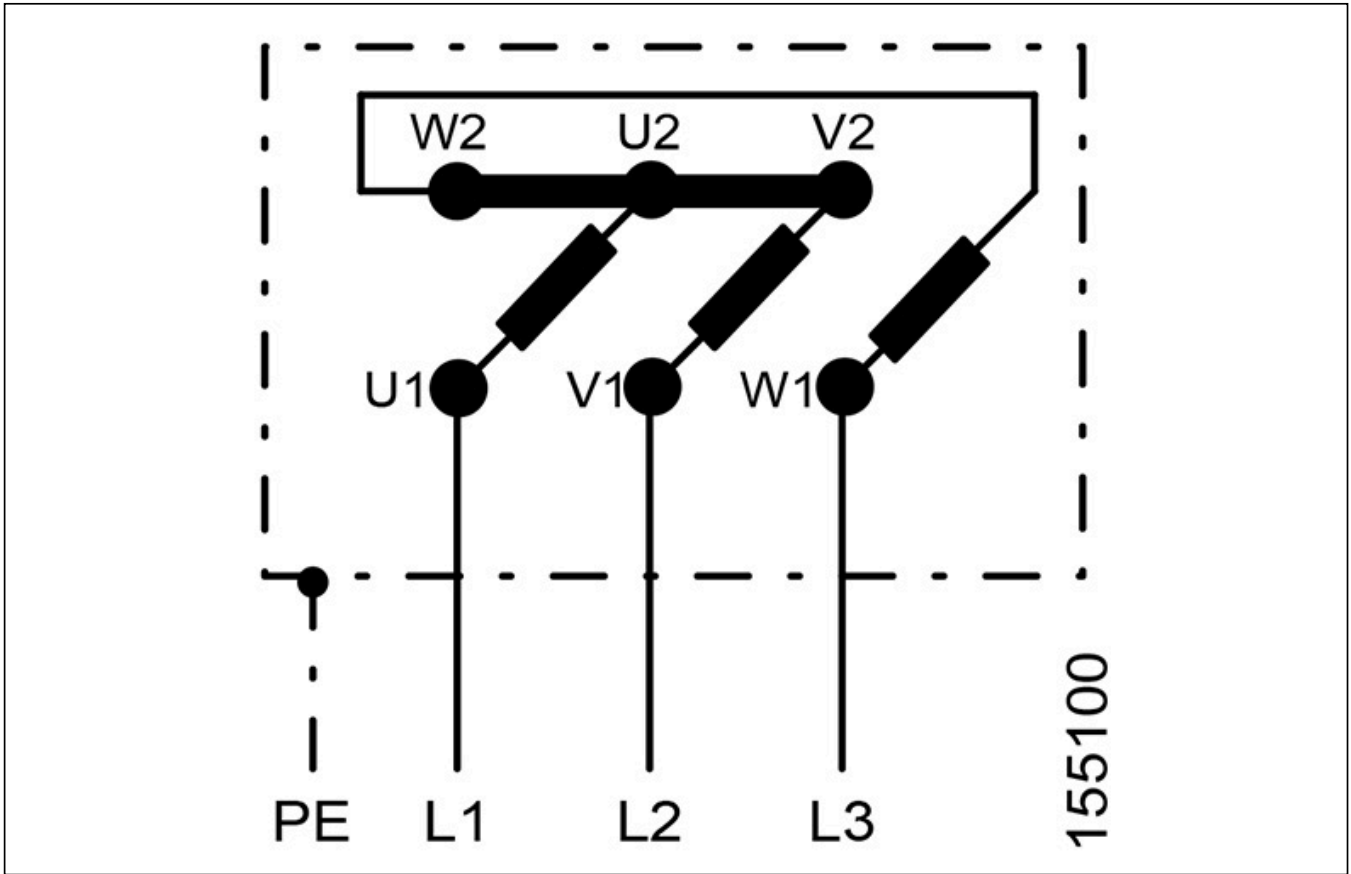
170935

www.ventec.ch

ruck



zur Produktseite



ZUBEHÖR MECHANISCH

ESD 500 | 153956



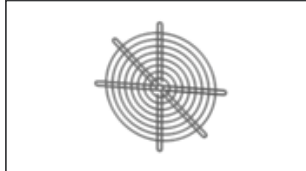
- Einströmdüse
- Stahlblech, pulverbeschichtet
- Flanschmontage

RAF 500 | 154021



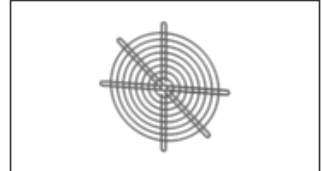
- Rundflansch
- Stahlblech, pulverbeschichtet

SGW 500 | 154052



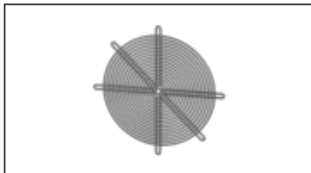
- Schutzgitter, weitmaschig
- Stahlblech, verzinkt
- Flanschmontage

SGW 560 | 154053



- Schutzgitter, weitmaschig
- Stahlblech, verzinkt
- Flanschmontage

SGE 500 | 154076



- Schutzgitter, engmaschig
- Stahlblech, verzinkt
- Flanschmontage

RVS 500 01 | 154193



- Rohrverbindungsstutzen
- Stahlblech, pulverbeschichtet
- Für Außenaufstellung geeignet
- Flanschmontage

RAS 500 F4 | 154305



- Rundstutzen, flexibel
- Verzinktes Stahlblech, Silikonband
- 400 °C/120 min nach DIN EN 12101-3
- F400, 75 °C Dauerbetrieb
- Flanschmontage

RVK 500 F4 | 154395



- Selbsttätige Rohrverschlussklappe
- Stahlblech, pulverbeschichtet
- Für vertikal Einbau
- Flanschmontage

FAL 500 | 154809



- Montagefuß
- Stahlblech, pulverbeschichtet

FSD 02 | 155499



- Satz aus 4 Schwingungsdämpfern
- Ganzmetallausführung, verzinkt

RVK H 500 F4 | 155670



- Selbsttätige Rohrverschlussklappe
- Stahlblech, pulverbeschichtet
- Für horizontal Einbau
- Flanschmontage

MR 500 | 165814



- Montagering
- Zur vertikalen Montage
- Stahlblech, pulverbeschichtet
- Flanschmontage NW 500



ZUBEHÖR ELEKTRISCH

CON P1000 | 115259



- Konstantdruckregelung
- Istwertdarstellung über optionales Bedienteil möglich
- Ausgang 0-10 V DC + Freigabe FU + Sollwert erreicht
- Druckeinstellung mittels Dekadenschalter

MTP 20 | 128146



- Potentiometer 10 k Ω
- Schaltkontakt 1A/250V AC - 2,5A/12V DC
- Max. Umgebungstemperatur 50 °C
- VDE

MTP 30 | 143289



- Stufiger Potentiometer 10 k Ω
- Stufe 1 + 2 einstellbar 10 % - 100 % Vdc
- Stufe 3 100 % Vdc
- Versorgungsspannung +10Vdc

SEN AIR | 148641



- Luftstrom- und Temperatur-Messumformer
- Messbereich Temperatur 0...+50 °C
- Einstellbarer Schaltschwelle (Luftgeschwindigkeit)
- Messbereich Luftgeschwindigkeit bis 20 m/s

GS 08-F4 | 154397



- Geräteschalter mit Halterung
- F400, 400 °C/120 min (DIN EN 12101-3)
- Umax = 400 V, 50/60 Hz, I_{max} = 25 A
- Schaltvermögen 400 V 3~ = 7,5 kW

FU 15 05 | 171236



- Frequenzumrichter
- Versorgungsspannung 230 V 1~ 50/60 Hz
- Ausgangsspannung 0 - 230 V 3~
- Fire Mode Funktion (Brandgasventilatoren)

FU 15 07 | 171241



- Frequenzumrichter
- Versorgungsspannung 400 V 3~ 50/60 Hz
- Ausgangsspannung 0 - 400 V 3~
- Fire Mode Funktion (Brandgasventilatoren)

