

AL 800 D4 03 CFG

167640

www.ventec.ch

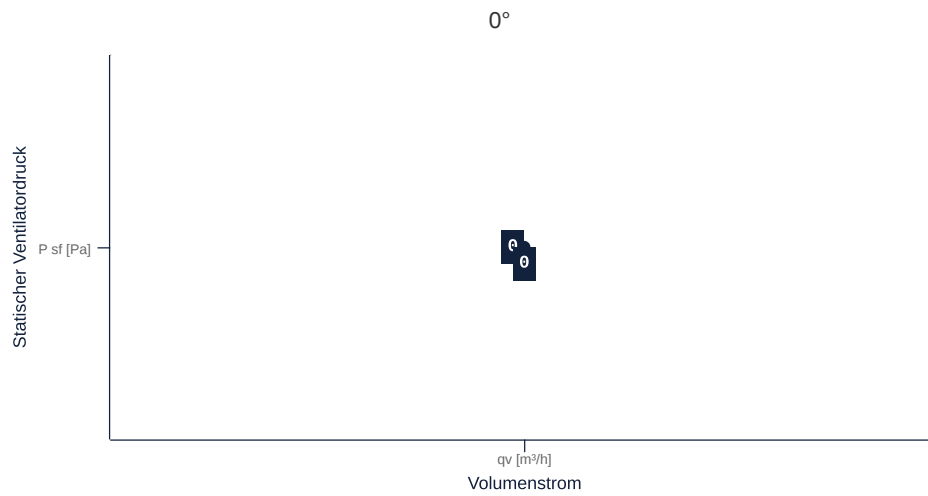
- Innovativer, hocheffizienter Axialmitteldruckventilator
- Breites Betriebskennfeld durch verschiedene Flügelwinkel
- Erhöhte Systemeffizienz durch Anwendung neuester numerischer Methodiken
- Optimierte Produktkonstruktion und Gewichtsreduktion für verbessertes Handling
- Frequenzsteuerbare IEC Normmotoren
- Fördermitteltemperatur bis 60 °C im Dauerbetrieb



zur Produktseite

KENNFELD

Bezeichnung	Wert	Einheit
Volumenstrom	0	m ³ /h
Druck	0	Pa



zur Produktseite

AL 800 D4 03 CFG

167640

www.ventec.ch

ruck

ALLGEMEINE DATEN

Bezeichnung	Wert	Einheit	Formelzeichen
Kennzeichnung	CE, UKCA		
Kanalmaß	-		WxH _{duct}
Rohranschlussdurchmesser (DN)	DN800		DN
Nennspannung (Gesamtgerät)	400	v	U _{rated}
Anschluss-Phasen (Gesamtgerät)	3~		phase
Absicherung (Gesamtgerät)	25 A		fuse
Gehäusematerial	Stahlblech beschichtet		mat _{casing}
Laufmaterial	Stahlblech beschichtet		mat _{impeller}
IP-Schutzart (Gesamtgerät)	IPX4		IP _{compl}
IP-Schutzart (Klemmkasten)	IP55		IP _{ebox}
Gewicht	186.1	kg	m
Bauart	Axial		Fan _{type}
Kategorie / Einbausituation	B		cat

MAXIMALDATEN WINKEL

Bezeichnung	Flügelwinkel							Einheit	Formelzeichen
	10°	15°	20°	25°	30°	35°	40°		
Max. Betriebsstrom (Gerät)									

zur Produktseite



MOTORDATEN

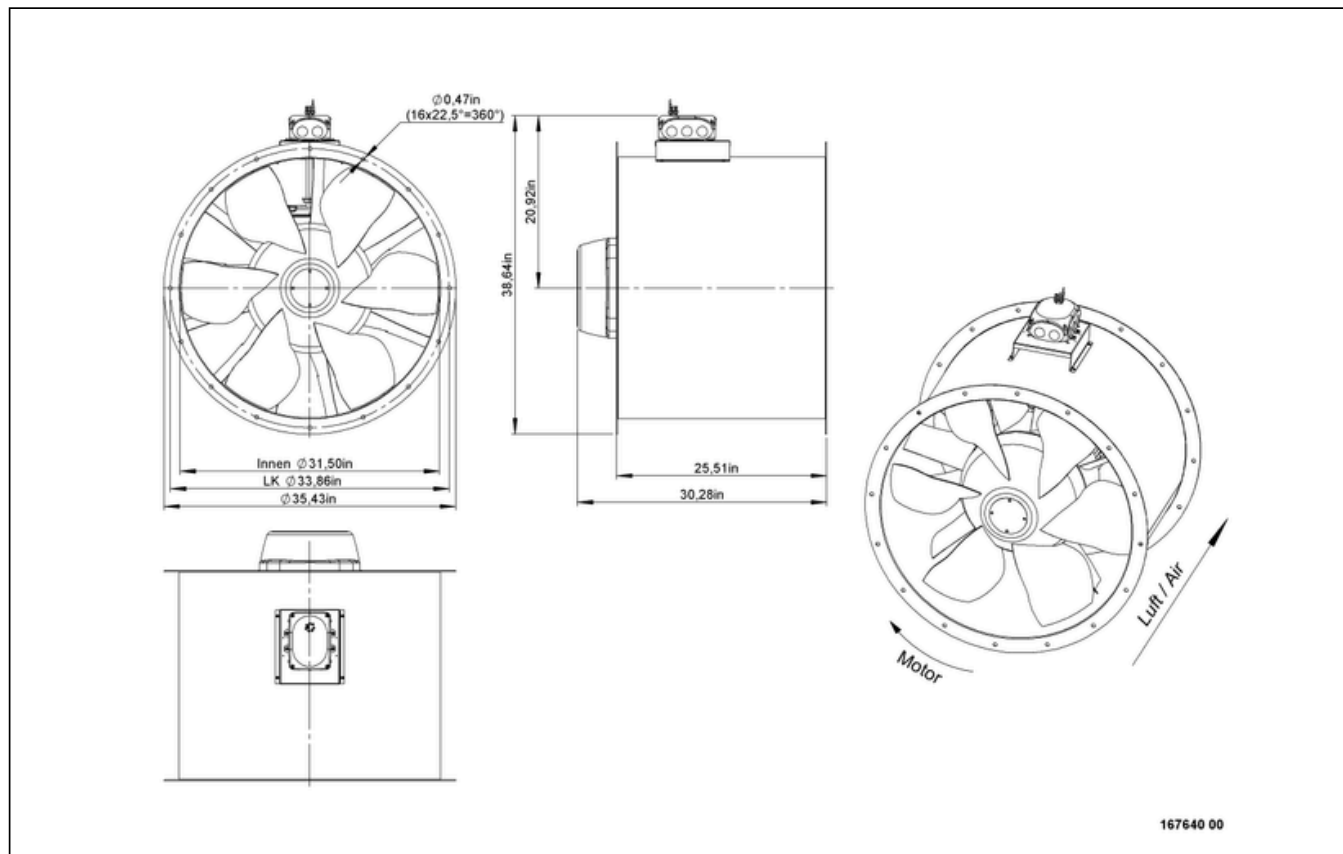
Bezeichnung	Wert		Einheit	Formelzeichen
	50 Hz	60 Hz		
Nennfrequenz (Gerät)		50		f
Motortyp		AC 3~		phase
Regelart		frequenzgesteuert		ctrltype
Einbauart		ILM (Innen)		install
Isolationsklasse		ISO F		ISOclass
Schutzklasse		IP55		IPmotor
Ist Polumschaltbar		Nein		polexch
Stromversorgungsart		AC 3~		pwrSUPmotor
Polzahl (1)		4.000000		num polesw1
Anschluss	Δ			wiringw1
Anschluss (Schaltung 2)	Y			wiringw2
Nennspannung	400		v	Urated, f1
Nennspannung (Schaltung 2)	690		v	Urated, f2
Nennstrom	22.3		A	Irated, f1
Nennstrom (Schaltung 2)	12.9		A	Irated, f2
Nennleistung	11000		w	Pa
Nennleistung (Schaltung 2)	11000		w	Pout, f2
Drehzahl	1470		rpm	nr1
Drehzahl (Schaltung 2)	1470		rpm	nr2
Anlaufstrom	178		A	Istart, f1
Anlaufstrom (Schaltung 2)	103		A	Istart, f2
Wirkungsgrad	91.4		p	ηm, f1
Wirkungsgrad (Schaltung 2)	91.4		p	ηm, f2
Wirkungsgradklasse	IE3			IEmotor
Min. Temperatur	-20		°C	Tmotor, min
Cos Phi	0.780000	0.000000		cos φ
UL-Zertifizierung Motor		UL recognized		ULcert

BRANDGASDATEN

Bezeichnung	Wert	Einheit	Formelzeichen
Feuerbeständigkeitsklasse	Keine		Fclass



SCHALTPLÄNE / MASSZEICHNUNGEN

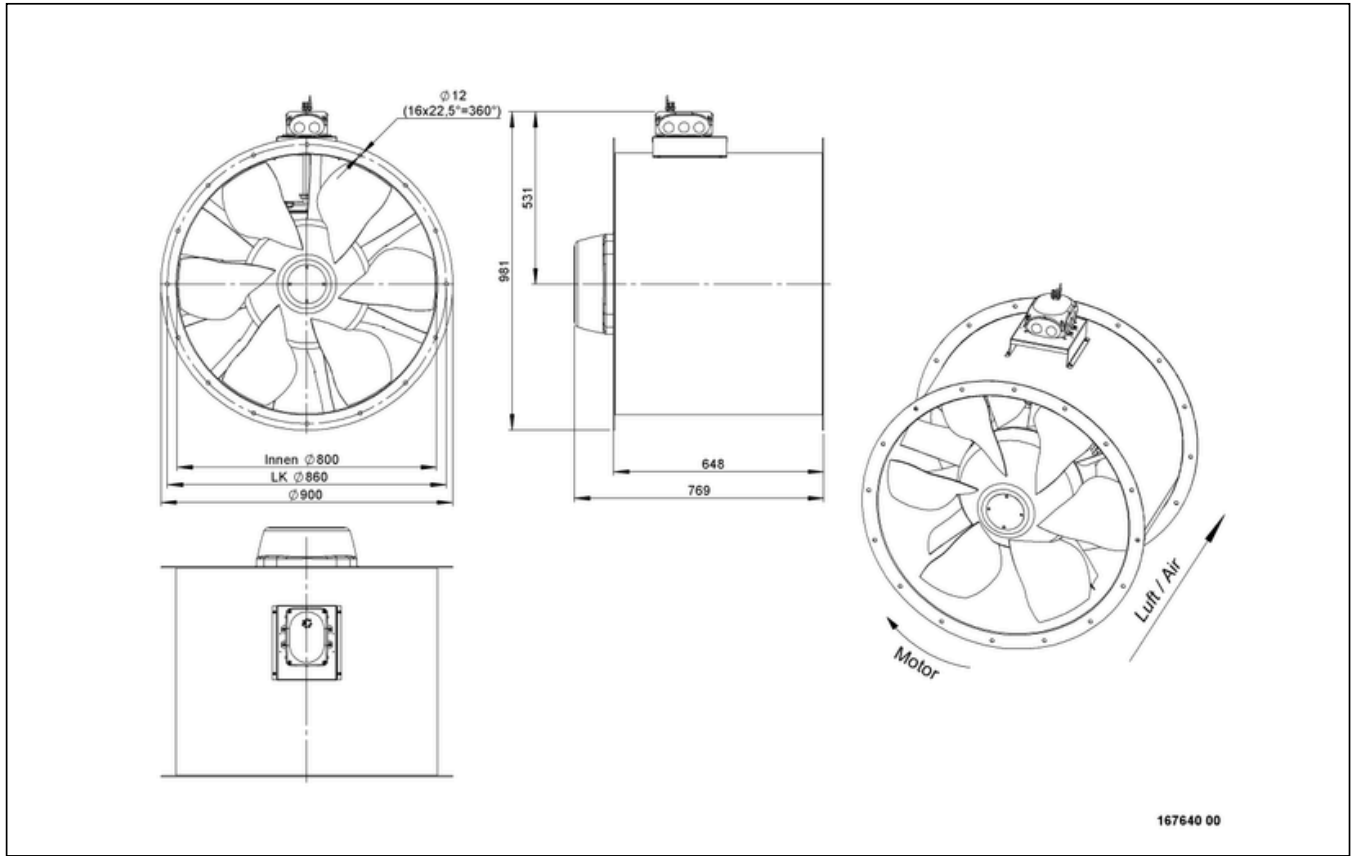


AL 800 D4 03 CFG

167640

www.ventec.ch

ruck



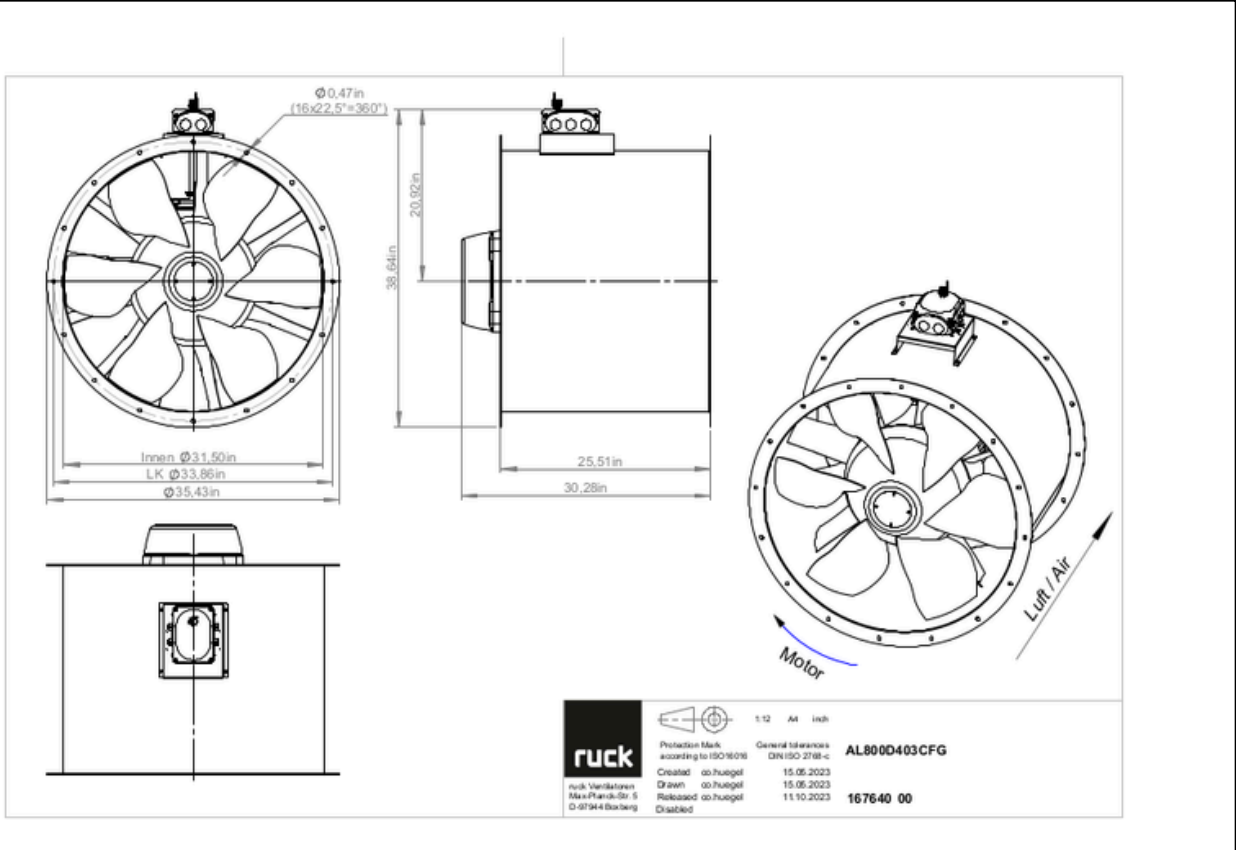
zur Produktseite

AL 800 D4 03 CFG

167640

www.ventec.ch

ruck



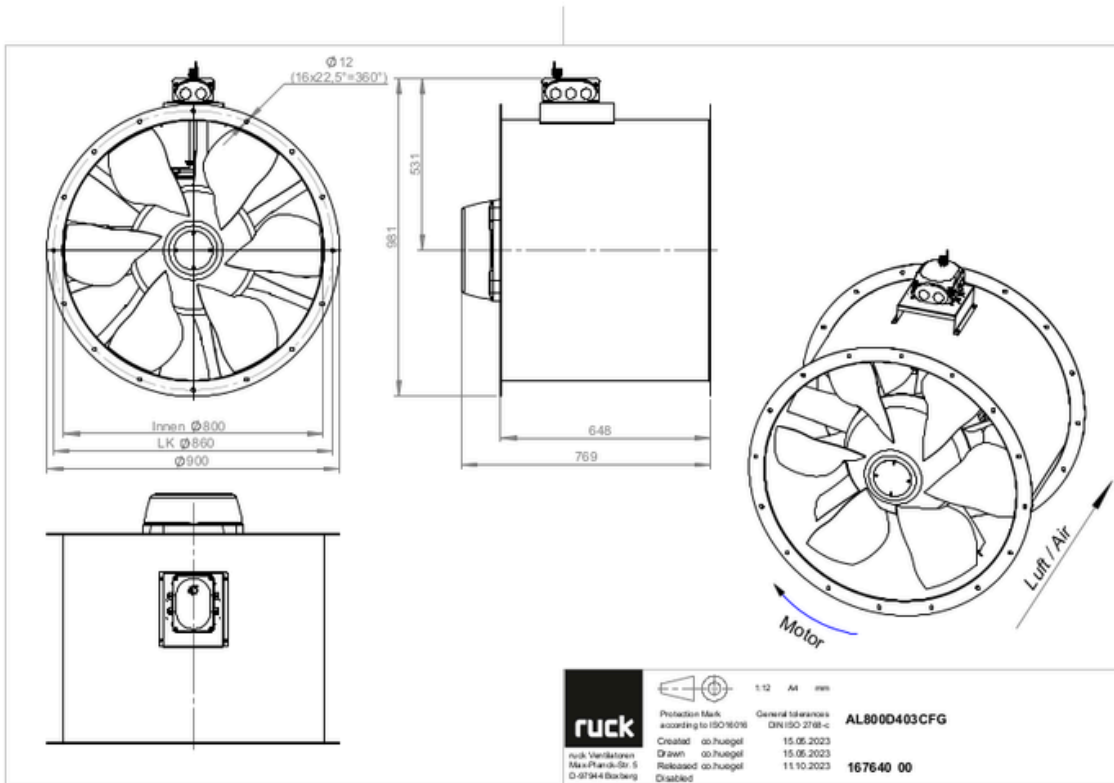
zur Produktseite

AL 800 D4 03 CFG

167640

www.ventec.ch

ruck



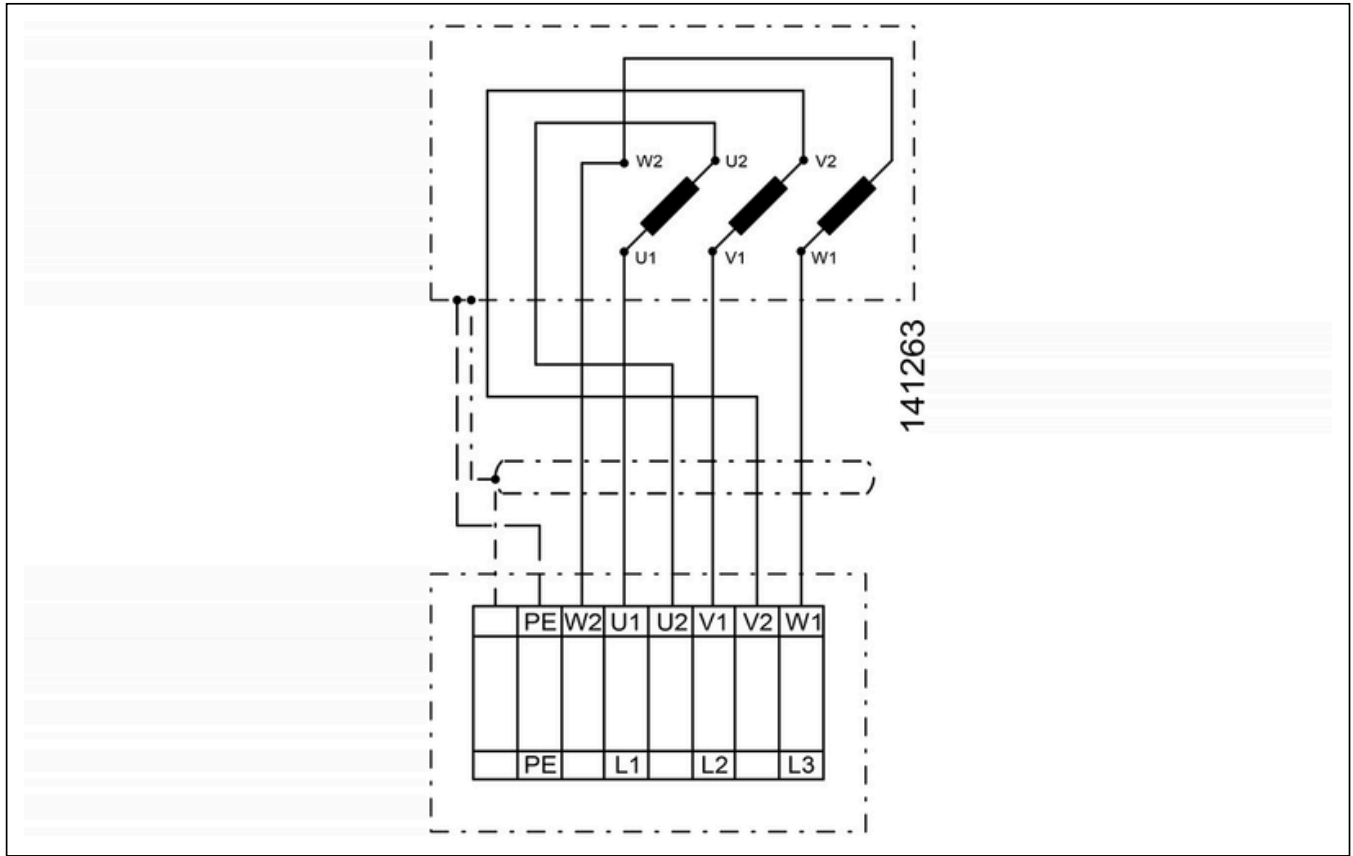
zur Produktseite



AL 800 D4 03 CFG

167640

www.ventec.ch

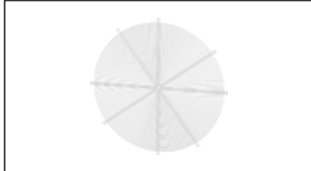


zur Produktseite



ZUBEHÖR MECHANISCH

SGW 800 | 154057



- Schutzgitter, weitmaschig
- Stahlblech, verzinkt
- Flanschmontage

RAF 800 | 157395



- Rundflansch
- Stahlblech, pulverbeschichtet

RVS 800 01 | 157478



- Rohrverbindungsstutzen
- Stahlblech, pulverbeschichtet
- Für Außenaufstellung geeignet
- Flanschmontage

ESD 800 | 157527



- Einströmdüse
- Stahlblech, pulverbeschichtet
- Flanschmontage

RAS 800 | 157600



- Rundstutzen, flexibel
- Verzinktes Stahlblech, Kunststoffband (PES)
- Temperaturbeständig bis 75 °C
- Flanschmontage

RVK 800 | 157736



- Selbsttätige Rohrverschlussklappe
- Stahlblech, pulverbeschichtet
- Für vertikal Einbau
- Flanschmontage

FAL 800 | 157897



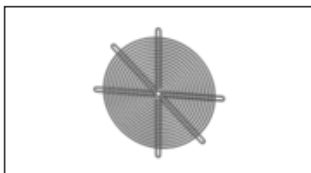
- Montagefuss
- Stahlblech, pulverbeschichtet
- Flanschmontage

RVK H 800 | 159412



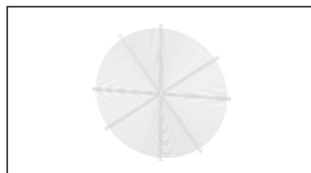
- Selbsttätige Rohrverschlussklappe
- Stahlblech, pulverbeschichtet
- Für horizontal Einbau
- Flanschmontage

SGE 800 | 159516



- Schutzgitter, engmaschig
- Stahlblech, verzinkt
- Flanschmontage

SGW 900 | 159541



- Schutzgitter, weitmaschig
- Stahlblech, verzinkt
- Flanschmontage

FSD 08 | 162473



- Satz aus 4 Schwingungsdämpfern
- Aus Naturkautschuk, Härte 55 Shore A

FSD10 | 162484



- Satz aus 4 Schwingungsdämpfern
- Ganzmetallausführung, verzinkt

MR 800 | 165994



- Montagering
- Zur vertikalen Montage
- Stahlblech, pulverbeschichtet
- Flanschmontage NW 800



ZUBEHÖR ELEKTRISCH

CON P1000 | 115259



- Konstantdruckregelung
- Istwertdarstellung über optionales Bedienteil möglich
- Ausgang 0-10 V DC + Freigabe FU + Sollwert erreicht
- Druckeinstellung mittels Dekadenschalter

MTP 20 | 128146



- Potentiometer 10 k Ω
- Schaltkontakt 1A/250V AC - 2,5A/12V DC
- Max. Umgebungstemperatur 50 °C
- VDE

MTP 30 | 143289



- Stufiger Potentiometer 10 k Ω
- Stufe 1 + 2 einstellbar 10 % - 100 % Vdc
- Stufe 3 100 % Vdc
- Versorgungsspannung +10Vdc

SEN AIR | 148641



- Luftstrom- und Temperatur-Messumformer
- Messbereich Temperatur 0...+50 °C
- Einstellbarer Schaltschwelle (Luftgeschwindigkeit)
- Messbereich Luftgeschwindigkeit bis 20 m/s

MS 07 | 160185



- Motorschutzschalter mit Geräteschalterfunktion
- Für Drehstrommotoren
- I_{max} = 25 A

FU 110 03 | 171250



- Frequenzumrichter
- Versorgungsspannung 400 V 3~ 50/60 Hz
- Ausgangsspannung 0 - 400 V 3~
- Schutzart IP 20, für Schaltschrankinbau

FU 110 04 | 171251



- Frequenzumrichter
- Versorgungsspannung 400 V 3~ 50/60 Hz
- Ausgangsspannung 0 - 400 V 3~
- Fire Mode Funktion (Brandgasventilatoren)



zur Produktseite