

AL 800 D4 F3 06 CFG

170636

www.ventec.ch

- Innovativer, hocheffizienter Axialmitteldruckventilator
- Breites Betriebskennfeld durch verschiedene Flügelwinkel
- Erhöhte Systemeffizienz durch Anwendung neuester numerischer Methodiken
- Optimierte Produktkonstruktion und Gewichtsreduktion für verbessertes Handling
- Frequenzsteuerbare IEC Normmotoren
- Brandgasventilator F300, 60 °C Dauerbetrieb, Dual-Use



zur Produktseite

AL 800 D4 F3 06 CFG

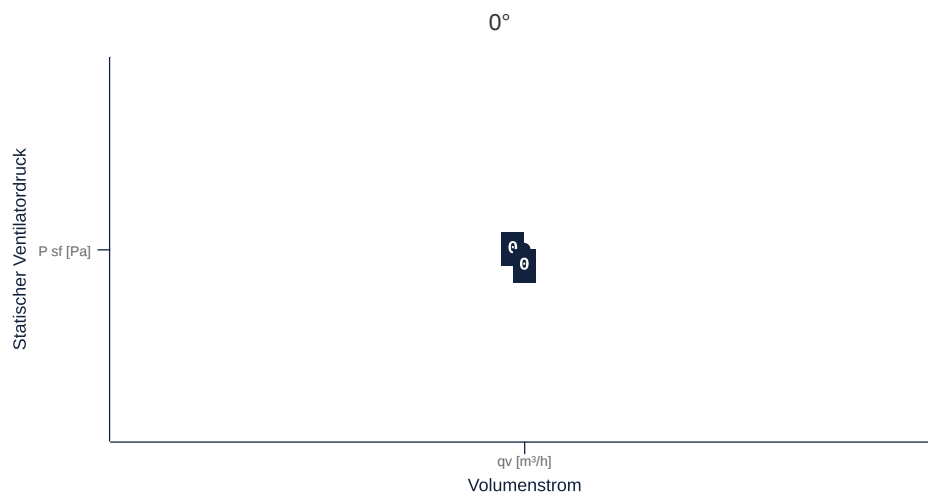
170636

www.ventec.ch

ruck

KENNFELD

| Bezeichnung | Wert | Einheit |
|--------------|------|-------------------|
| Volumenstrom | 0 | m ³ /h |
| Druck | 0 | Pa |



zur Produktseite

AL 800 D4 F3 06 CFG

170636

www.ventec.ch

ruck

ALLGEMEINE DATEN

| Bezeichnung | Wert | Einheit | Formelzeichen |
|--------------------------------|------------------------|---------|-------------------------|
| Kennzeichnung | CE, UKCA | | |
| Kanalmaß | - | | WxH _{duct} |
| Rohranschlussdurchmesser (DN) | DN800 | | DN |
| Nennspannung (Gesamtgerät) | 400 | v | U _{rated} |
| Anschluss-Phasen (Gesamtgerät) | 3~ | | phase |
| Absicherung (Gesamtgerät) | 32 A | | fuse |
| Gehäusematerial | Stahlblech beschichtet | | mat _{casing} |
| Laufmaterial | Stahlblech beschichtet | | mat _{impeller} |
| IP-Schutzart (Gesamtgerät) | IPX4 | | IP _{compl} |
| IP-Schutzart (Klemmkasten) | IP55 | | IP _{ebox} |
| Gewicht | 266.1 | kg | m |
| Bauart | Axial | | Fan _{type} |
| Kategorie / Einbausituation | B | | cat |

MAXIMALDATEN WINKEL

| Bezeichnung | Flügelwinkel | | | | | | | Einheit | Formelzeichen |
|----------------------------|--------------|-----|-----|-----|-----|-----|-----|---------|---------------|
| | 10° | 15° | 20° | 25° | 30° | 35° | 40° | | |
| Max. Betriebsstrom (Gerät) | | | | | | | | | |

zur Produktseite



MOTORDATEN

| Bezeichnung | Wert | | Einheit | Formelzeichen |
|----------------------------|----------|-------------------|---------|---------------|
| | 50 Hz | 60 Hz | | |
| Nennfrequenz (Gerät) | | 50 | | f |
| Motortyp | | AC 3~ | | phase |
| Regelart | | frequenzgesteuert | | ctrltype |
| Einbauart | | ILM (Innen) | | install |
| Isolationsklasse | | ISO H | | ISOclass |
| Schutzklasse | | IP55 | | IPmotor |
| Ist Polumschaltbar | | Nein | | polexch |
| Stromversorgungsart | | AC 3~ | | pwrSUPmotor |
| Polzahl (1) | | 4.000000 | | num polesw1 |
| Anschluss | Δ | Δ | | wiringw1 |
| Anschluss (Schaltung 2) | Y | | | wiringw2 |
| Nennspannung | 400 | 460 | v | Urated, f1 |
| Nennspannung (Schaltung 2) | 690 | | v | Urated, f2 |
| Nennstrom | 35.2 | 30.6 | A | Irated, f1 |
| Nennstrom (Schaltung 2) | 20.4 | | A | Irated, f2 |
| Nennleistung | 18500 | 18500 | w | Pa |
| Nennleistung (Schaltung 2) | 18500 | | w | Pout, f2 |
| Drehzahl | 1475 | 1778 | rpm | nr1 |
| Drehzahl (Schaltung 2) | 1475 | | rpm | nr2 |
| Anlaufstrom | 264 | 260 | A | Istart, f1 |
| Anlaufstrom (Schaltung 2) | 153 | | A | Istart, f2 |
| Wirkungsgrad | 92.6 | 93.6 | p | ηm, f1 |
| Wirkungsgrad (Schaltung 2) | 92.6 | | p | ηm, f2 |
| Wirkungsgradklasse | IE3 | IE3 | | IEmotor |
| Min. Temperatur | -20 | -20 | °C | Tmotor, min |
| Cos Phi | 0.820000 | 0.810000 | | cos φ |
| UL-Zertifizierung Motor | | Keine | | ULcert |

BRANDGASDATEN

| Bezeichnung | Wert | Einheit | Formelzeichen |
|-----------------------------------|-------------|---------|---------------|
| Maximale Beständigkeitstemperatur | 300 | °C | Tfire |
| Maximale Beständigkeitszeit | 120.000000 | | tfire |
| Feuerbeständigkeitsklasse | F 300 (120) | | Fclass |
| Schneelastklasse | - | | SLclass |



zur Produktseite

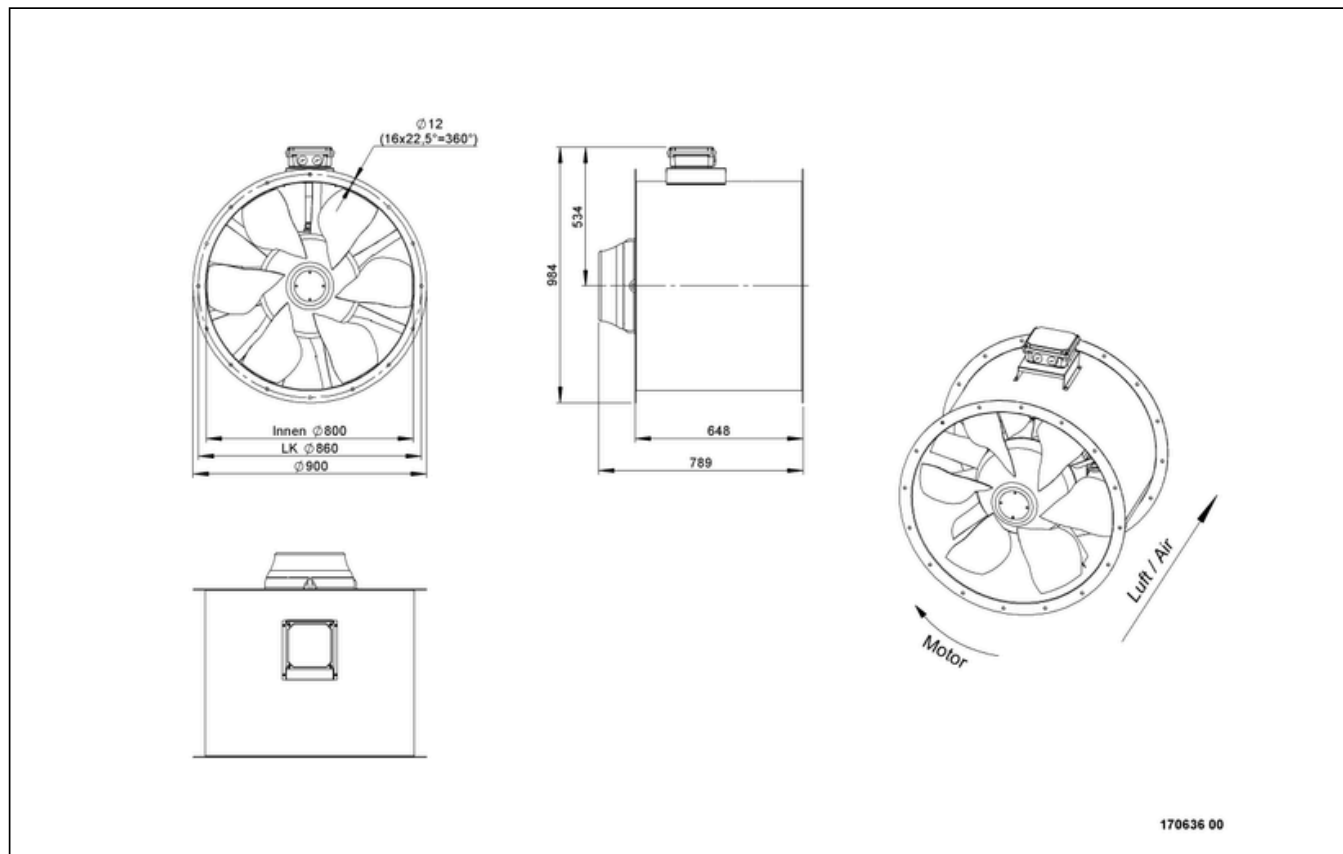
AL 800 D4 F3 06 CFG

170636

www.ventec.ch

ruck

SCHALTPLÄNE / MASSZEICHNUNGEN

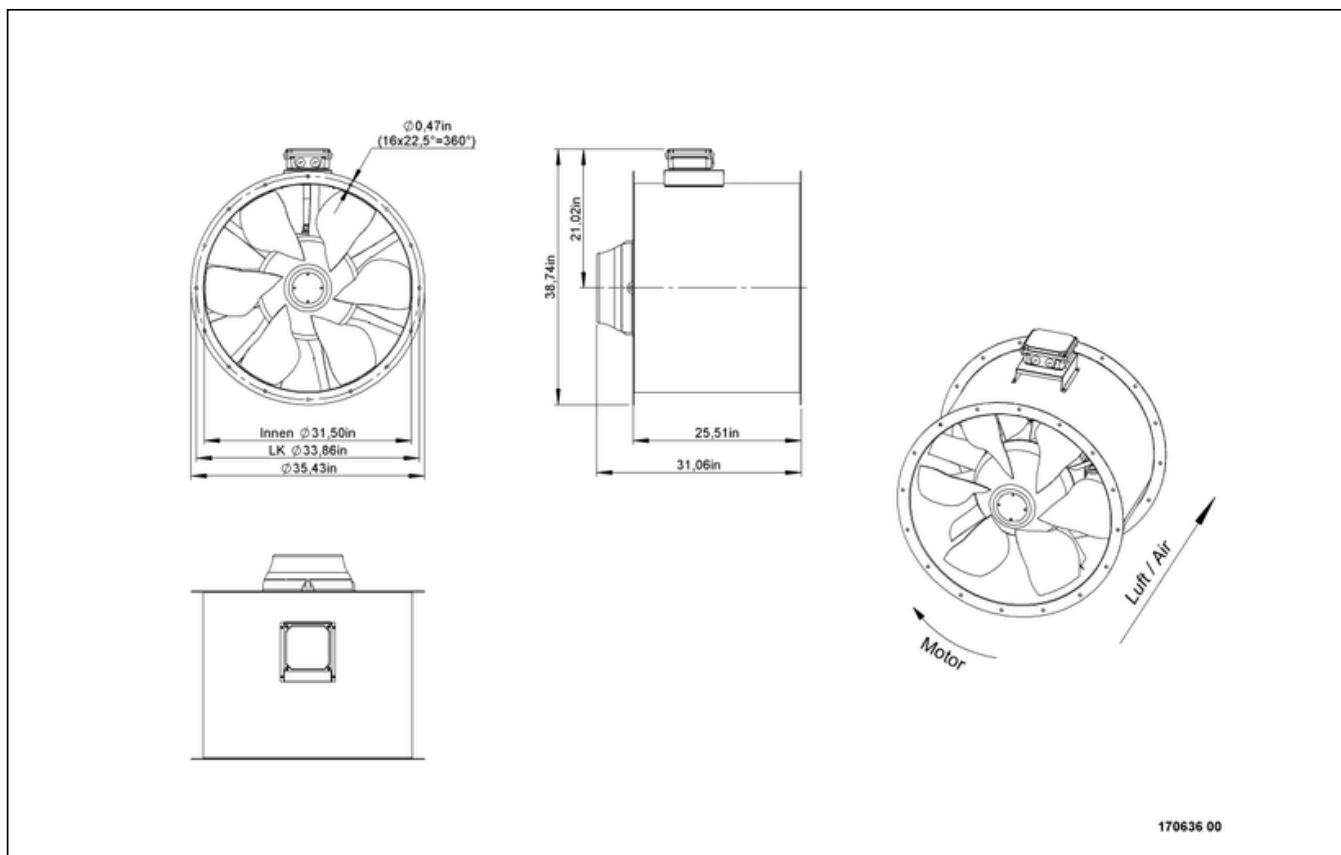


AL 800 D4 F3 06 CFG

170636

www.ventec.ch

ruck

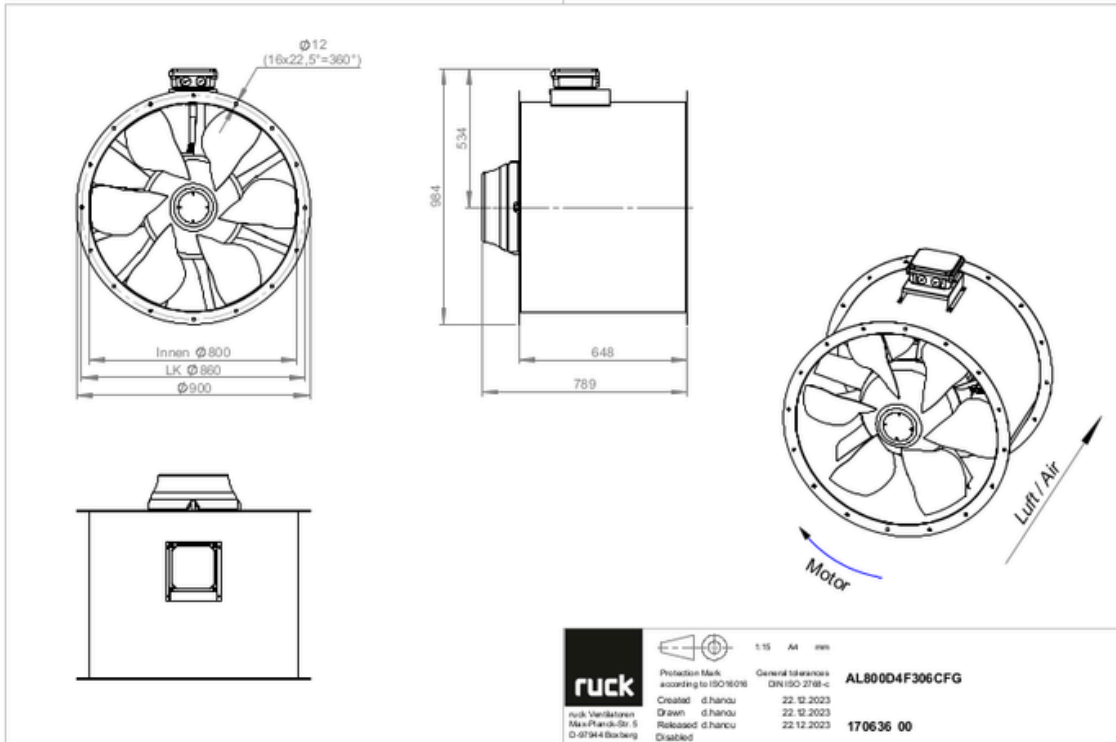


AL 800 D4 F3 06 CFG

170636

www.ventec.ch

ruck



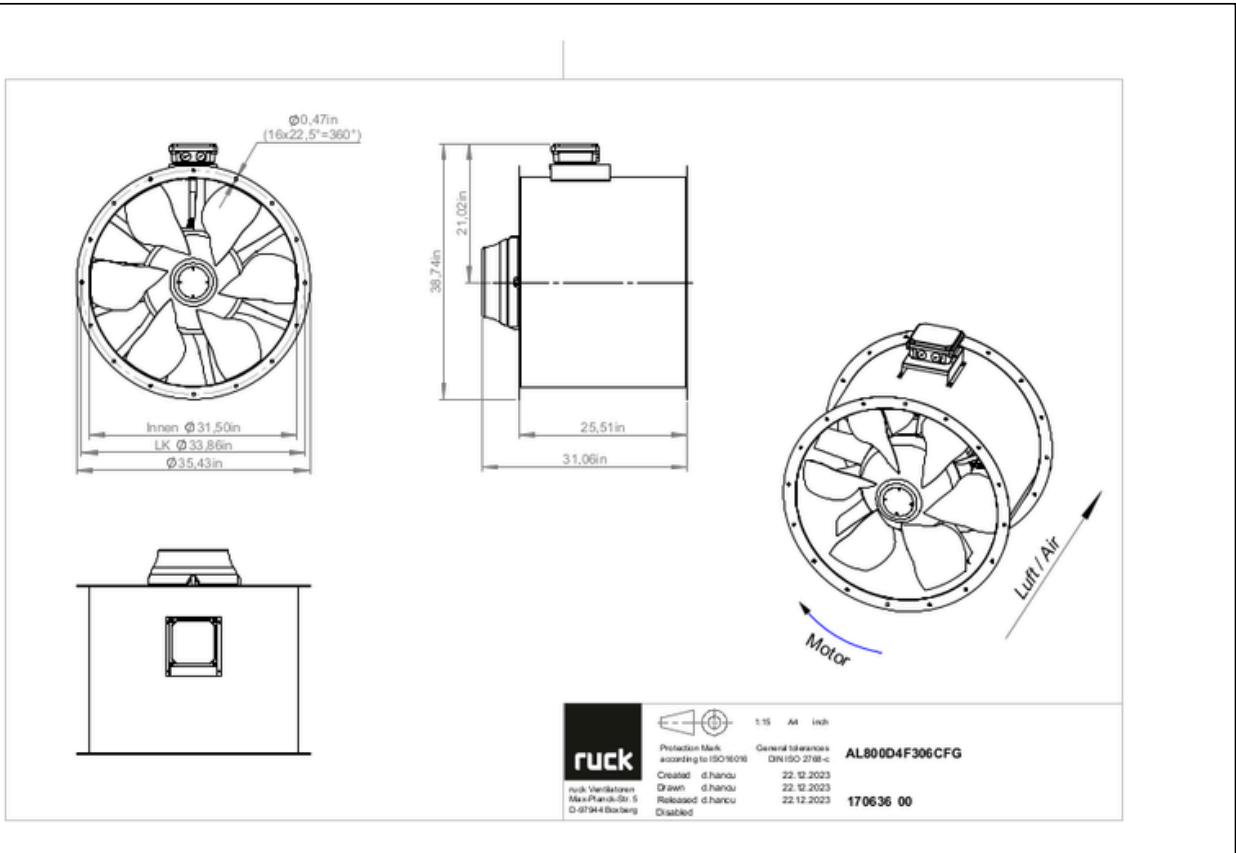
zur Produktseite

AL 800 D4 F3 06 CFG

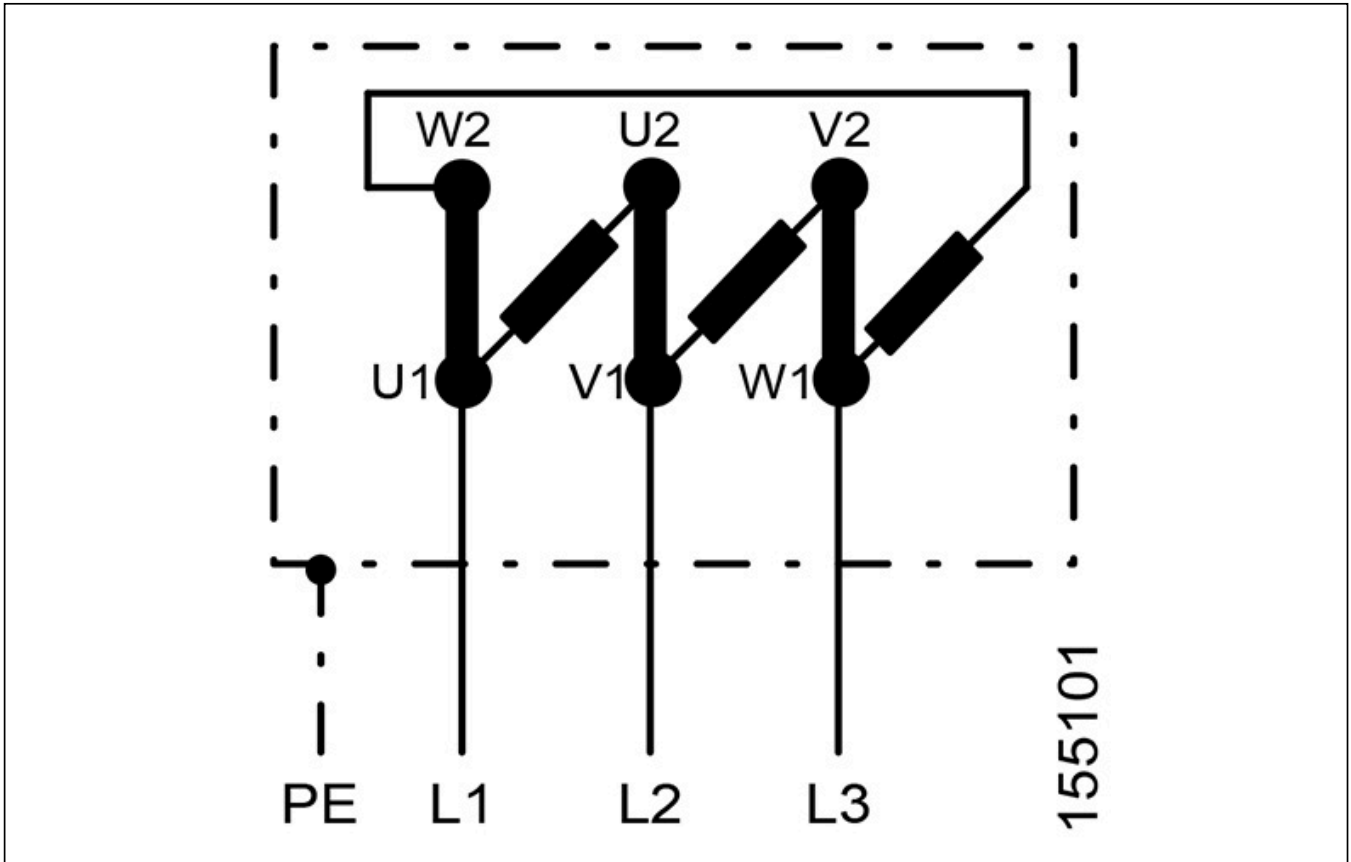
170636

www.ventec.ch

ruck

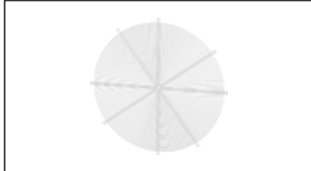


zur Produktseite



ZUBEHÖR MECHANISCH

SGW 800 | 154057



- Schutzgitter, weitmaschig
- Stahlblech, verzinkt
- Flanschmontage

RAF 800 | 157395



- Rundflansch
- Stahlblech, pulverbeschichtet

RVS 800 01 | 157478



- Rohrverbindungsstutzen
- Stahlblech, pulverbeschichtet
- Für Außenaufstellung geeignet
- Flanschmontage

ESD 800 | 157527



- Einströmdüse
- Stahlblech, pulverbeschichtet
- Flanschmontage

RAS 800 F4 | 157690



- Rundstutzen, flexibel
- Verzinktes Stahlblech, Silikonband
- 400 °C/120 min nach DIN EN 12101-3
- F400, 75 °C Dauerbetrieb
- Flanschmontage

RVK 800 F4 | 157738



- Selbsttätige Rohrverschlussklappe
- Stahlblech, pulverbeschichtet
- Für vertikal Einbau
- Flanschmontage

FAL 800 | 157897



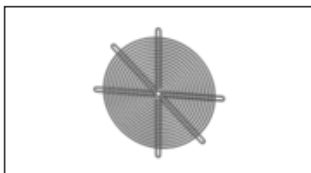
- Montagefuss
- Stahlblech, pulverbeschichtet
- Flanschmontage

RVK H 800 F4 | 159425



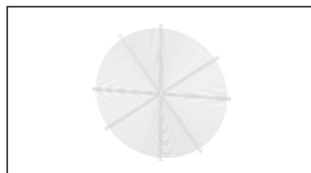
- Selbsttätige Rohrverschlussklappe
- Stahlblech, pulverbeschichtet
- Für horizontal Einbau
- Flanschmontage

SGE 800 | 159516



- Schutzgitter, engmaschig
- Stahlblech, verzinkt
- Flanschmontage

SGW 900 | 159541



- Schutzgitter, weitmaschig
- Stahlblech, verzinkt
- Flanschmontage

FSD10 | 162484



- Satz aus 4 Schwingungsdämpfern
- Ganzmetallausführung, verzinkt

MR 800 | 165994



- Montagering
- Zur vertikalen Montage
- Stahlblech, pulverbeschichtet
- Flanschmontage NW 800



ZUBEHÖR ELEKTRISCH

CON P1000 | 115259



- Konstantdruckregelung
- Istwertdarstellung über optionales Bedienteil möglich
- Ausgang 0-10 V DC + Freigabe FU + Sollwert erreicht
- Druckeinstellung mittels Dekadenschalter

MTP 20 | 128146



- Potentiometer 10 k Ω
- Schaltkontakt 1A/250V AC - 2,5A/12V DC
- Max. Umgebungstemperatur 50 °C
- VDE

MTP 30 | 143289



- Stufiger Potentiometer 10 k Ω
- Stufe 1 + 2 einstellbar 10 % - 100 % Vdc
- Stufe 3 100 % Vdc
- Versorgungsspannung +10Vdc

SEN AIR | 148641



- Luftstrom- und Temperatur-Messumformer
- Messbereich Temperatur 0...+50 °C
- Einstellbarer Schaltschwelle (Luftgeschwindigkeit)
- Messbereich Luftgeschwindigkeit bis 20 m/s

GS 09 F4 | 157318



- Geräteschalter F4
- F400, 400 °C/120 min. (DIN EN 12101-3)
- Umax = 400 V, 50/60 Hz, I_{max} = 40 A
- Schaltvermögen 400 V 3~ = 18 kW

FU 185 01 | 171255



- Frequenzumrichter
- Versorgungsspannung 400 V 3~ 50/60 Hz
- Ausgangsspannung 0 - 400 V 3~
- Schutzart IP 20, für Schaltschrankinbau

FU 185 02 | 171256



- Frequenzumrichter
- Versorgungsspannung 400 V 3~ 50/60 Hz
- Ausgangsspannung 0 - 400 V 3~
- Fire Mode Funktion (Brandgasventilatoren)

