

# AL 800 D4 F4 02

162562

www.ventec.ch

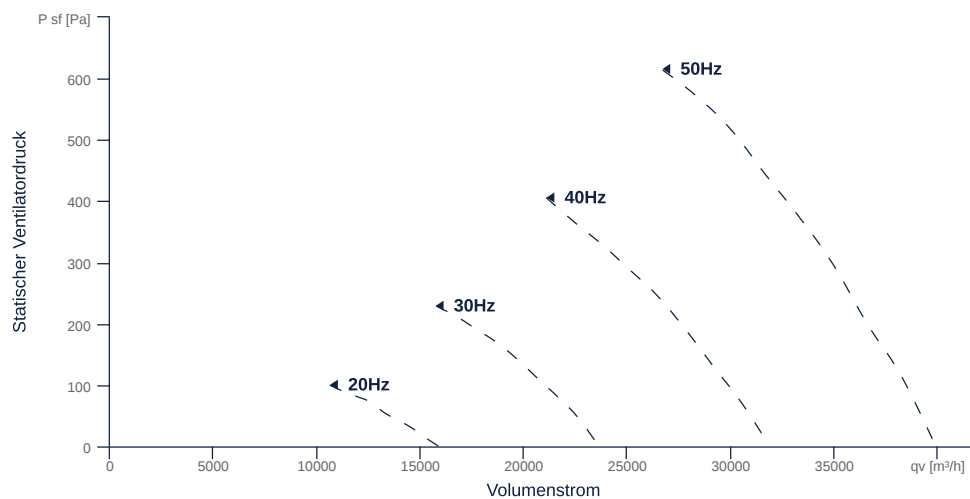
ruck

- Innovativer, hocheffizienter Axialventilator
- Optimal abgestimmte, CFD-optimierte Aerodynamik
- Gehäuse gewichtsoptimiert, pulverbeschichtet
- Effizienter IE3-Motor, frequenzsteuerbar
- Brandgasventilator F400, 60 °C Dauerbetrieb, Dual-Use
- Übertrifft aktuelle ErP-Verordnung



## KENNFELD

Bezeichnung	Wert	Einheit
Volumenstrom	0	m³/h
Druck	0	Pa



zur Produktseite

## ALLGEMEINE DATEN

Bezeichnung	Wert	Einheit	Formelzeichen
Kennzeichnung	CE, UKCA		
Kanalmaß	-		$W \times H_{duct}$
Rohranschlussdurchmesser (DN)	DN800		DN
Nennspannung (Gesamtgerät)	400	v	$U_{rated}$
Anschluss-Phasen (Gesamtgerät)	3~		phase
Absicherung (Gesamtgerät)	16 A		fuse
Gehäusematerial	Stahlblech beschichtet		matcasing
Laufmaterial	Stahlblech beschichtet		matimpeller
IP-Schutzart (Gesamtgerät)	IPX4		$IP_{compl}$
IP-Schutzart (Klemmkasten)	IP55		$IP_{ebox}$
Gewicht	156.1	kg	m
Bauart	Axial		Fan <sub>type</sub>
Kategorie / Einbausituation	B		cat

## MAXIMALDATEN

Bezeichnung	Wert	Einheit	Formelzeichen
Max. Leistungsaufnahme (Gerät)	7656	w	$P_{ed, max}$
Max. Betriebsstrom (Gerät)	14.5	A	$I_{ed, max}$
Max. Drehzahl	1480	rpm	$n_{max}$
Max. stat. Wirkungsgrad	57.2	p	$\eta_{es}$
Max. Ventilatorwirkungsgrad	72.9	p	$\eta_e$
Max. Volumenstrom	39890	CmH	$Q_v, max$
Max. stat. Druck	650	Pa	$p_{sf, max}$
Max. Mediumtemperatur	60	°C	$T_m, max$
Max. Umgebungstemperatur	60	°C	$T_{amb, max}$
Min. Umgebungstemperatur	-20	°C	$T_{amb, min}$



## MOTORDATEN

Bezeichnung	Wert		Einheit	Formelzeichen
	50 Hz	60 Hz		
Nennfrequenz (Gerät)		50		f
Motortyp		AC 3~		phase
Regelart		frequenzgesteuert		ctrltype
Einbauart		ILM (Innen)		install
Drehrichtung		rechts		rotation
Isolationsklasse		ISO H		ISOclass
Schutzklasse		IP55		IP <sub>motor</sub>
Ist Polumschaltbar		Nein		polexch
Stromversorgungsart		AC 3~		pwr <sub>sup</sub> motor
Polzahl (1)		4.000000		num poles <sub>w1</sub>
Anschluss	Δ	Δ		wiring <sub>w1</sub>
Anschluss (Schaltung 2)	Y			wiring <sub>w2</sub>
Nennspannung	400	460	v	U <sub>rated, f1</sub>
Nennspannung (Schaltung 2)	690		v	U <sub>rated, f2</sub>
Nennstrom	14.2	12.4	A	I <sub>rated, f1</sub>
Nennstrom (Schaltung 2)	8.22		A	I <sub>rated, f2</sub>
Nennleistung	7500	7500	w	P <sub>a</sub>
Nennleistung (Schaltung 2)	7500		w	P <sub>out, f2</sub>
Drehzahl	1460	1770	rpm	n <sub>f1</sub>
Drehzahl (Schaltung 2)	1460		rpm	n <sub>f2</sub>
Anlaufstrom	118	118	A	I <sub>start, f1</sub>
Anlaufstrom (Schaltung 2)	68.3		A	I <sub>start, f2</sub>
Wirkungsgrad	90.6	91.7	p	η <sub>m, f1</sub>
Wirkungsgrad (Schaltung 2)	90.6		p	η <sub>m, f2</sub>
Wirkungsgradklasse	IE3	IE3		IE <sub>motor</sub>
Min. Temperatur	-20	-20	°C	T <sub>motor, min</sub>
Cos Phi	0.840000	0.830000		cos φ
UL-Zertifizierung Motor		Keine		ULcert



## ERP DATEN (LOT11)

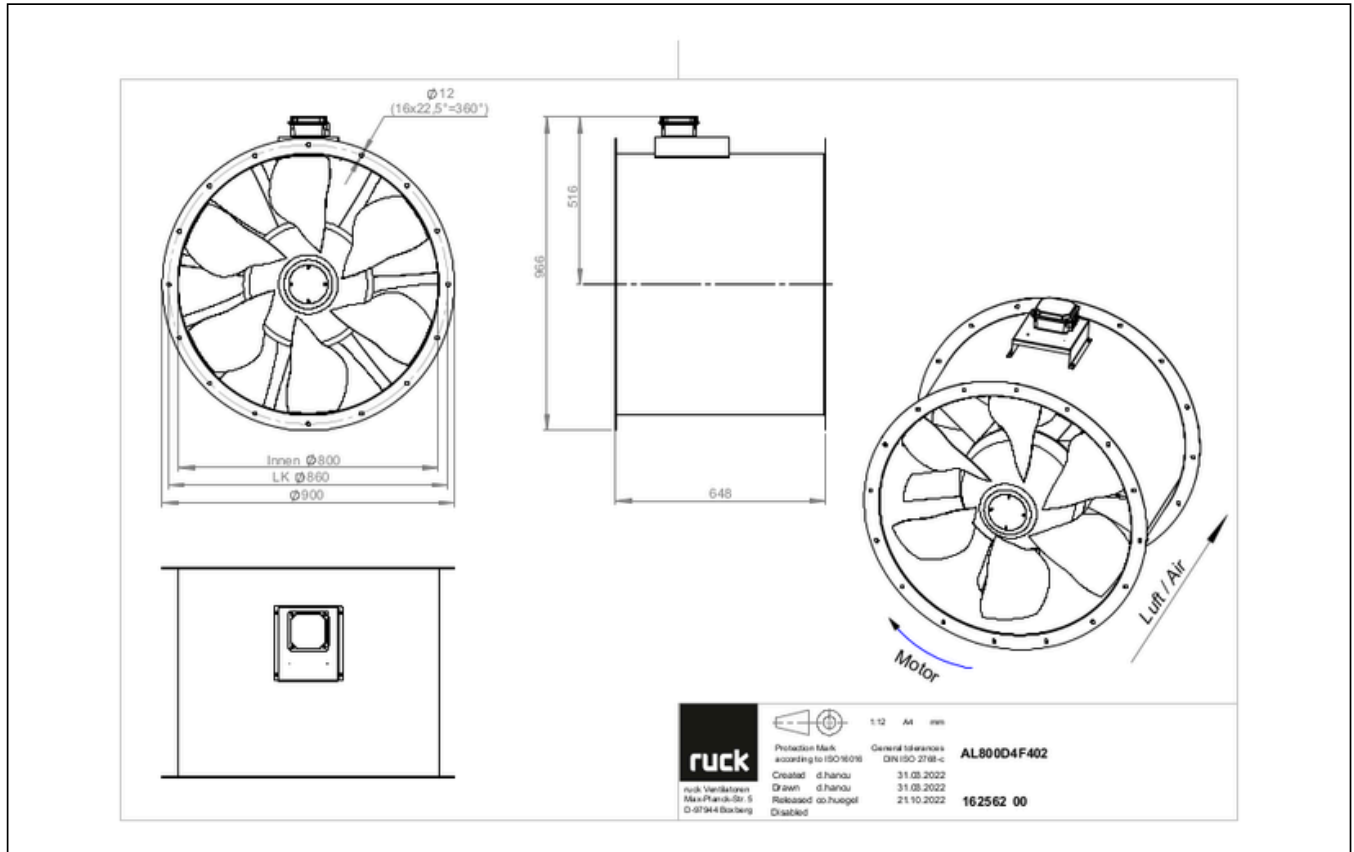
Bezeichnung	Wert	Einheit	Formelzeichen
Drehzahl am Energieeffizienzoptimum	1471	rpm	n <sub>opt</sub>
Effizienzgrad	73.1	p	N
Effizienzklasse	total		cat <sub>efficiency</sub>
Eingangsleistung des Motors am Energieeffizienzoptimum	7.68	kw	P <sub>e, opt</sub>
Gesamteffizienz	73.8	p	η <sub>ges</sub>
Messkategorie	B		meas cat
Ventilatordruck am Energieeffizienzoptimum	645	Pa	p <sub>f, opt</sub>
Volumenstrom am Energieeffizienzoptimum	31338	CmH	Q <sub>v, opt</sub>

## BRANDGASDATEN

Bezeichnung	Wert	Einheit	Formelzeichen
Maximale Beständigkeitstemperatur	400	°C	T <sub>fire</sub>
Maximale Beständigkeitszeit	120.000000		t <sub>fire</sub>
Feuerbeständigkeitsklasse	F 400 (120)		F <sub>class</sub>
Schneelastklasse	-		SL <sub>class</sub>



## SCHALTPLÄNE / MASSZEICHNUNGEN

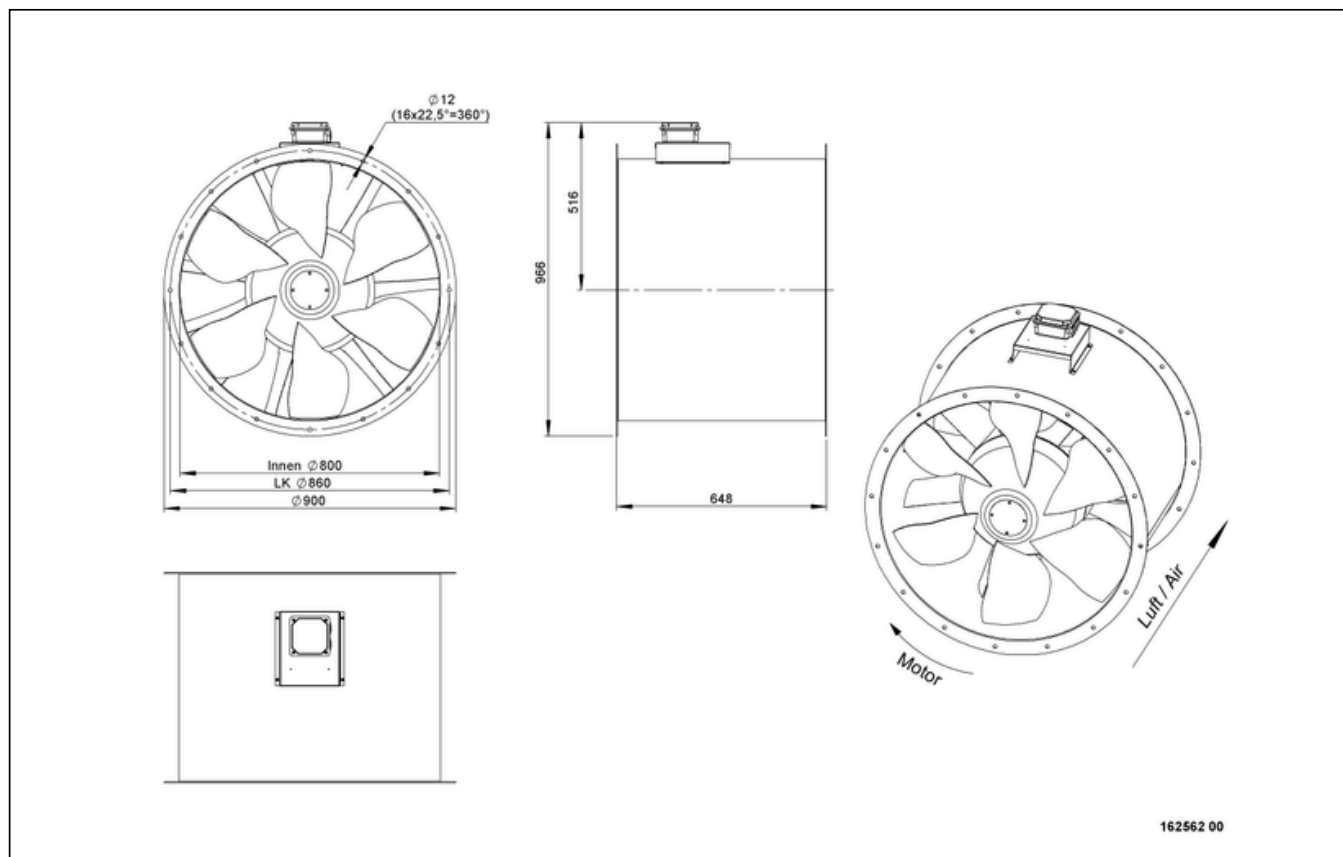


# AL 800 D4 F4 02

162562

www.ventec.ch

ruck

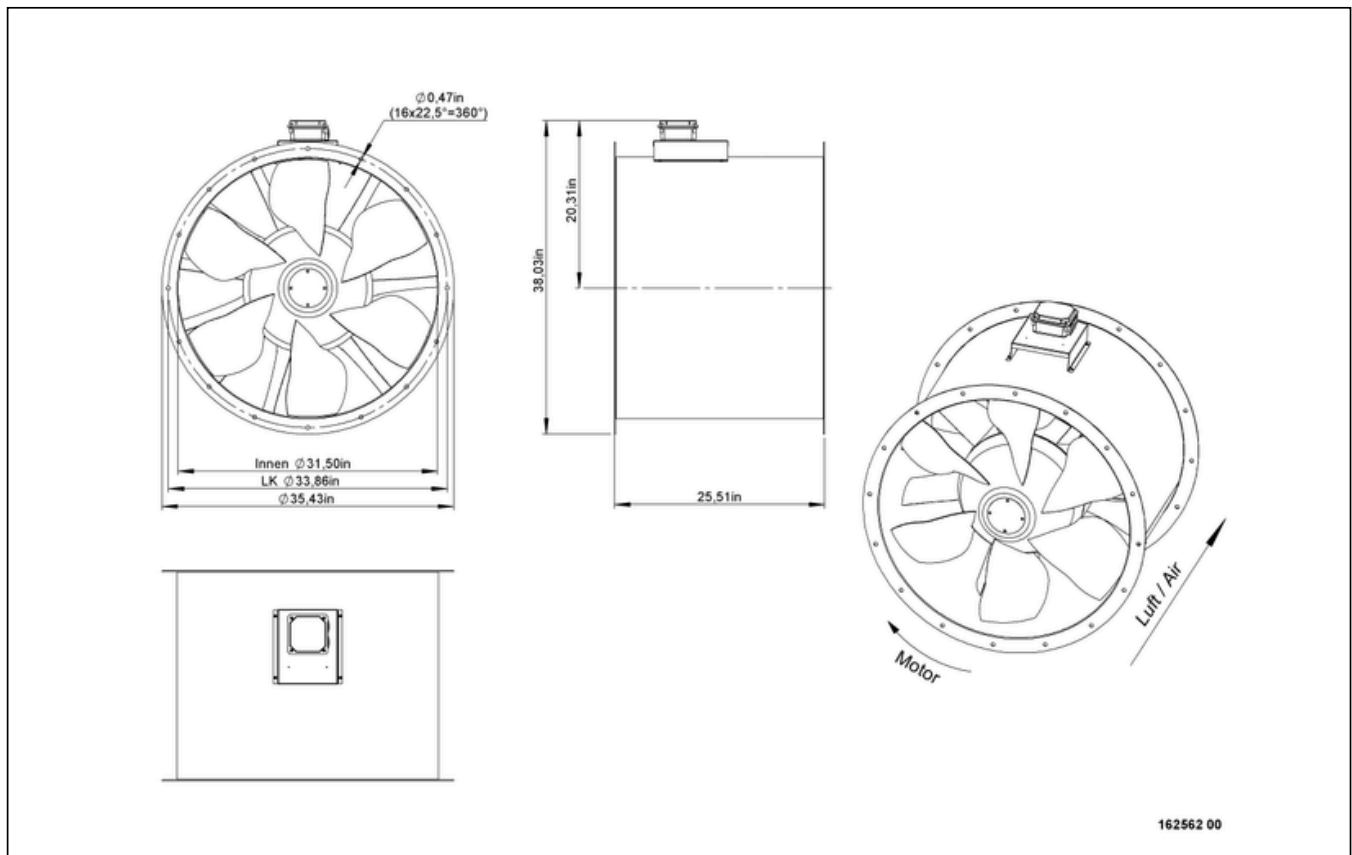


# AL 800 D4 F4 02

162562

www.ventec.ch

ruck

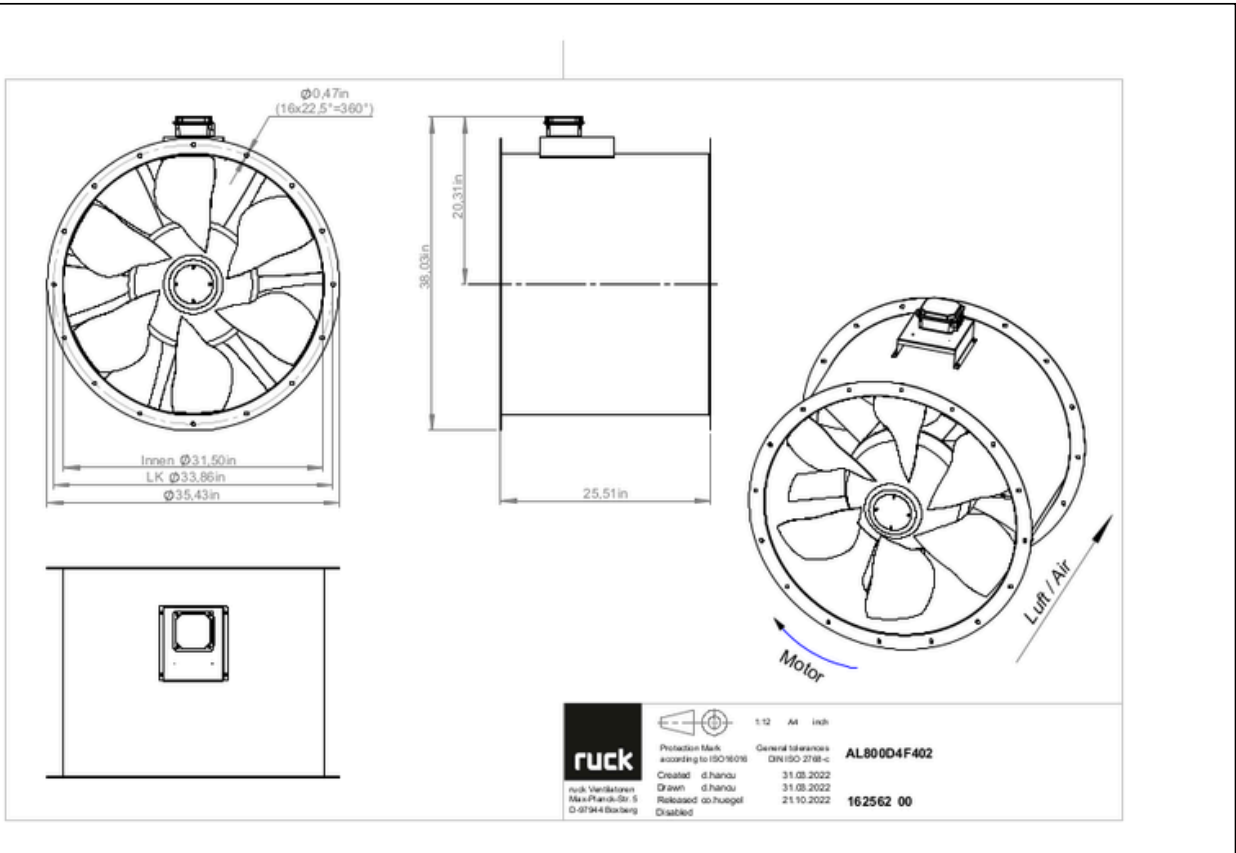


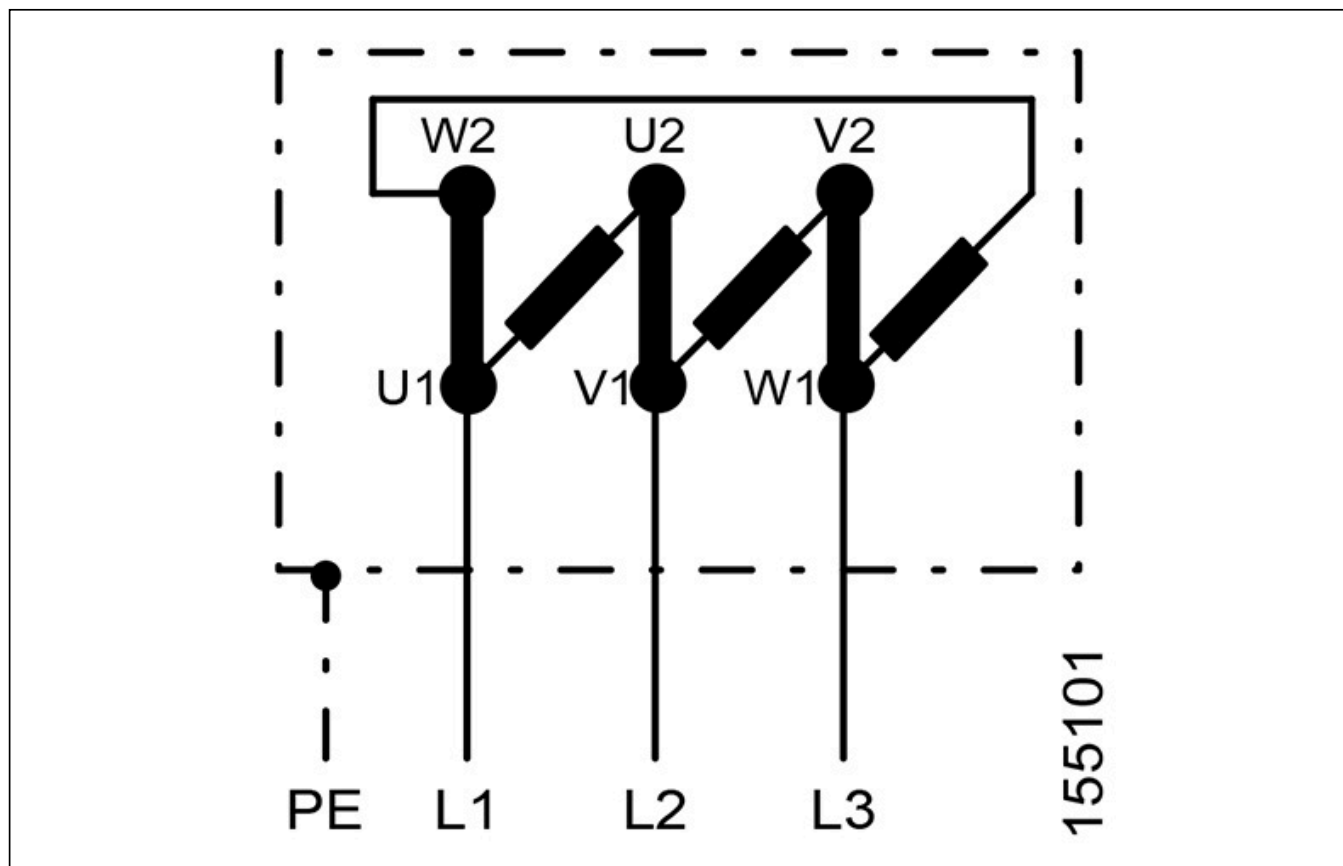
# AL 800 D4 F4 02

162562

www.ventec.ch

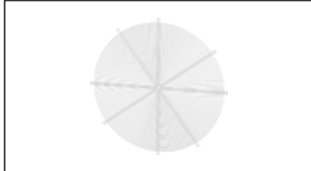
**ruck**





## ZUBEHÖR MECHANISCH

SGW 800 | 154057



- Schutzgitter, weitmaschig
- Stahlblech, verzinkt
- Flanschmontage

RAF 800 | 157395



- Rundflansch
- Stahlblech, pulverbeschichtet

RVS 800 01 | 157478



- Rohrverbindungsstutzen
- Stahlblech, pulverbeschichtet
- Für Außenaufstellung geeignet
- Flanschmontage

ESD 800 | 157527



- Einströmdüse
- Stahlblech, pulverbeschichtet
- Flanschmontage

RAS 800 F4 | 157690



- Rundstutzen, flexibel
- Verzinktes Stahlblech, Silikonband
- 400 °C/120 min nach DIN EN 12101-3
- F400, 75 °C Dauerbetrieb
- Flanschmontage

RVK 800 F4 | 157738



- Selbsttätige Rohrverschlussklappe
- Stahlblech, pulverbeschichtet
- Für vertikal Einbau
- Flanschmontage

FAL 800 | 157897



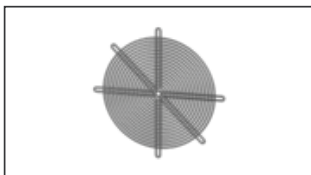
- Montagefuss
- Stahlblech, pulverbeschichtet
- Flanschmontage

RVK H 800 F4 | 159425



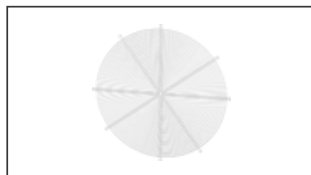
- Selbsttätige Rohrverschlussklappe
- Stahlblech, pulverbeschichtet
- Für horizontal Einbau
- Flanschmontage

SGE 800 | 159516



- Schutzgitter, engmaschig
- Stahlblech, verzinkt
- Flanschmontage

SGW 900 | 159541



- Schutzgitter, weitmaschig
- Stahlblech, verzinkt
- Flanschmontage

FSD10 | 162484



- Satz aus 4 Schwingungsdämpfern
- Ganzmetallausführung, verzinkt

MR 800 | 165994



- Montagering
- Zur vertikalen Montage
- Stahlblech, pulverbeschichtet
- Flanschmontage NW 800



## ZUBEHÖR ELEKTRISCH

### CON P1000 | 115259



- Konstantdruckregelung
- Istwertdarstellung über optionales Bedienteil möglich
- Ausgang 0-10 V DC + Freigabe FU + Sollwert erreicht
- Druckeinstellung mittels Dekadenschalter

### MTP 20 | 128146



- Potentiometer 10 k $\Omega$
- Schaltkontakt 1A/250V AC - 2,5A/12V DC
- Max. Umgebungstemperatur 50 °C
- VDE

### MTP 30 | 143289



- Stufiger Potentiometer 10 k $\Omega$
- Stufe 1 + 2 einstellbar 10 % - 100 % Vdc
- Stufe 3 100 % Vdc
- Versorgungsspannung +10Vdc

### SEN AIR | 148641



- Luftstrom- und Temperatur-Messumformer
- Messbereich Temperatur 0...+50 °C
- Einstellbarer Schaltschwelle (Luftgeschwindigkeit)
- Messbereich Luftgeschwindigkeit bis 20 m/s

### FU 75 07 | 161389



- Frequenzumrichter
- Versorgungsspannung 400 V 3~ 50/60 Hz
- Ausgangsspannung 0 - 400 V 3~
- Fire Mode Funktion (Brandgasventilatoren)

