

AL 900 D6 F3 02 CFG

167993

www.ventec.ch

- Innovativer, hocheffizienter Axialmitteldruckventilator
- Breites Betriebskennfeld durch verschiedene Flügelwinkel
- Erhöhte Systemeffizienz durch Anwendung neuester numerischer Methodiken
- Optimierte Produktkonstruktion und Gewichtsreduktion für verbessertes Handling
- Frequenzsteuerbare IEC Normmotoren
- Brandgasventilator F300, 60 °C Dauerbetrieb, Dual-Use



zur Produktseite

AL 900 D6 F3 02 CFG

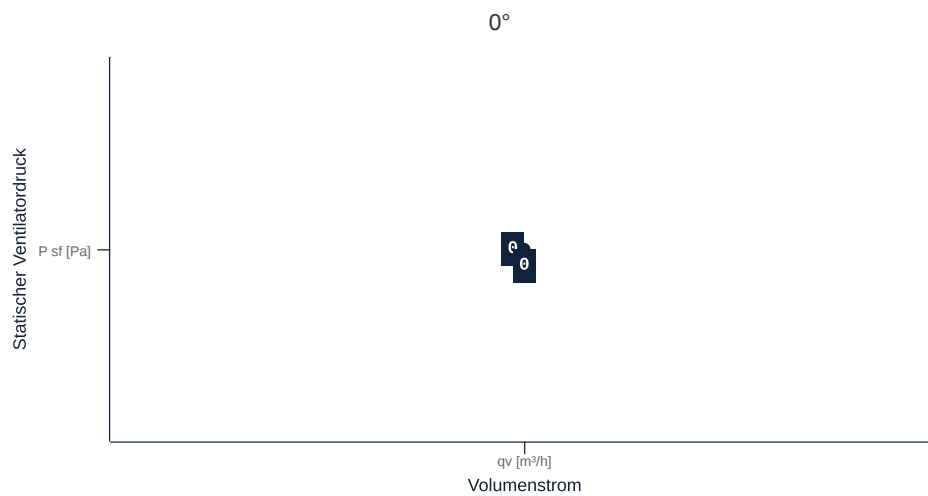
167993

www.ventec.ch

ruck

KENNFELD

Bezeichnung	Wert	Einheit
Volumenstrom	0	m ³ /h
Druck	0	Pa



zur Produktseite

AL 900 D6 F3 02 CFG

167993

www.ventec.ch

ruck

ALLGEMEINE DATEN

Bezeichnung	Wert	Einheit	Formelzeichen
Kennzeichnung	CE, UKCA		
Kanalmaß	-		WxH _{duct}
Rohranschlussdurchmesser (DN)	DN900		DN
Nennspannung (Gesamtgerät)	400	v	U _{rated}
Anschluss-Phasen (Gesamtgerät)	3~		phase
Absicherung (Gesamtgerät)	16 A		fuse
Gehäusematerial	Stahlblech beschichtet		mat _{casing}
Laufmaterial	Stahlblech beschichtet		mat _{impeller}
IP-Schutzart (Gesamtgerät)	IPX4		IP _{compl}
IP-Schutzart (Klemmkasten)	IP55		IP _{ebox}
Gewicht	182	kg	m
Bauart	Axial		Fan _{type}
Kategorie / Einbausituation	B		cat

MAXIMALDATEN WINKEL

Bezeichnung	Flügelwinkel							Einheit	Formelzeichen
	10°	15°	20°	25°	30°	35°	40°		
Max. Betriebsstrom (Gerät)									

zur Produktseite



MOTORDATEN

Bezeichnung	Wert		Einheit	Formelzeichen
	50 Hz	60 Hz		
Nennfrequenz (Gerät)		50		f
Motortyp		AC 3~		phase
Regelart		frequenzgesteuert		ctrltype
Einbauart		ILM (Innen)		install
Isolationsklasse		ISO H		ISOclass
Schutzklasse		IP55		IPmotor
Ist Polumschaltbar		Nein		polexch
Stromversorgungsart		AC 3~		pwrSUPmotor
Polzahl (1)		6.000000		num polesw1
Anschluss	Δ	Δ		wiringw1
Anschluss (Schaltung 2)	Y			wiringw2
Nennspannung	400	460	v	Urated, f1
Nennspannung (Schaltung 2)	690		v	Urated, f2
Nennstrom	12.9	10.8	A	Irated, f1
Nennstrom (Schaltung 2)	7.48		A	Irated, f2
Nennleistung	5500	5500	w	Pa
Nennleistung (Schaltung 2)	5500		w	Pout, f2
Drehzahl	965	1170	rpm	nr1
Drehzahl (Schaltung 2)	965		rpm	nr2
Anlaufstrom	90.3	86.4	A	Istart, f1
Anlaufstrom (Schaltung 2)	52.3		A	Istart, f2
Wirkungsgrad	88	91	p	ηm, f1
Wirkungsgrad (Schaltung 2)	0.7		p	ηm, f2
Wirkungsgradklasse	IE3	IE3		IEmotor
Min. Temperatur	-20	-20	°C	Tmotor, min
Cos Phi	0.700000	0.700000		cos φ
UL-Zertifizierung Motor		Keine		ULcert

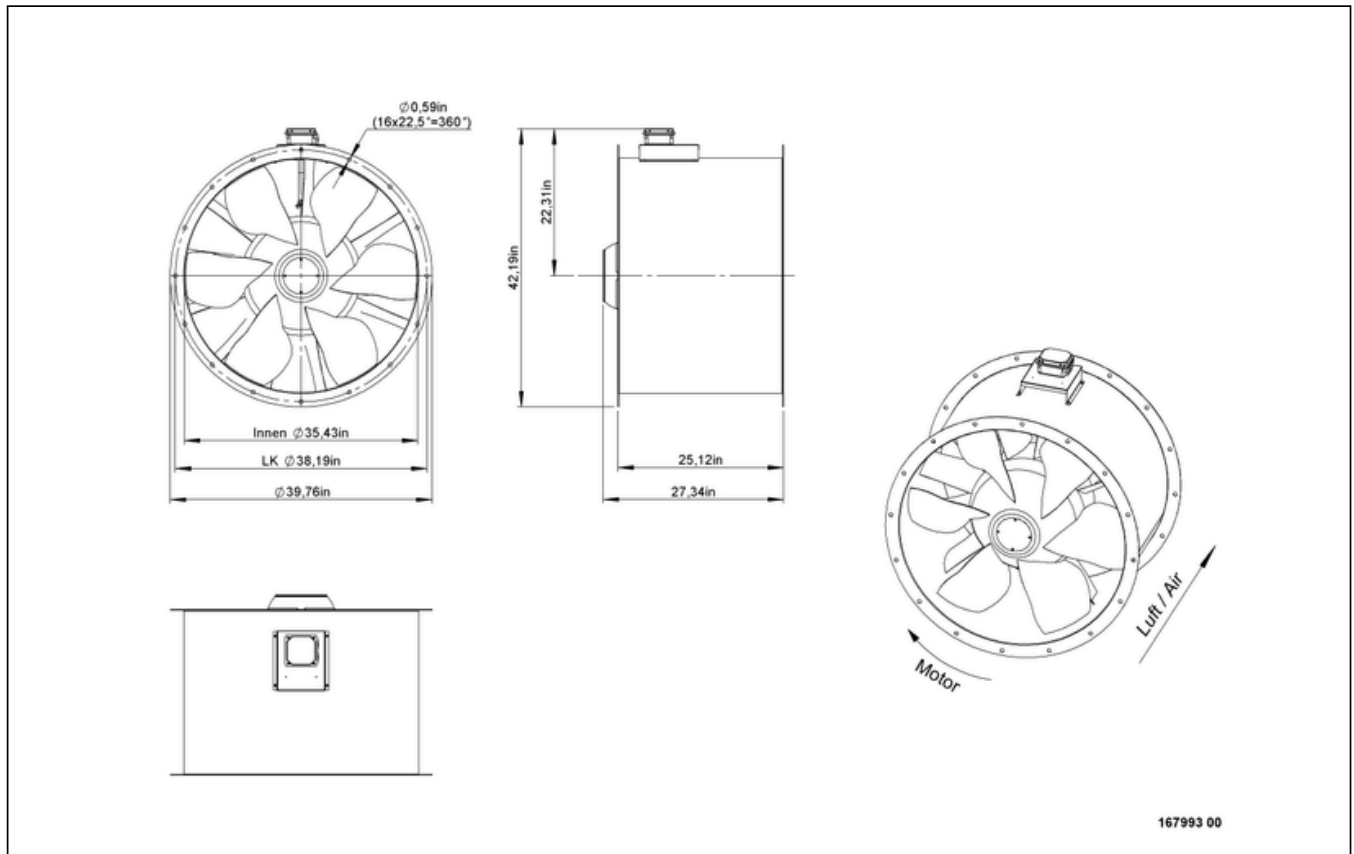
BRANDGASDATEN

Bezeichnung	Wert	Einheit	Formelzeichen
Maximale Beständigkeitstemperatur	300	°C	Tfire
Maximale Beständigkeitszeit	120.000000		tfire
Feuerbeständigkeitsklasse	F 300 (120)		Fclass
Schneelastklasse	-		SLclass



zur Produktseite

SCHALTPLÄNE / MASSZEICHNUNGEN

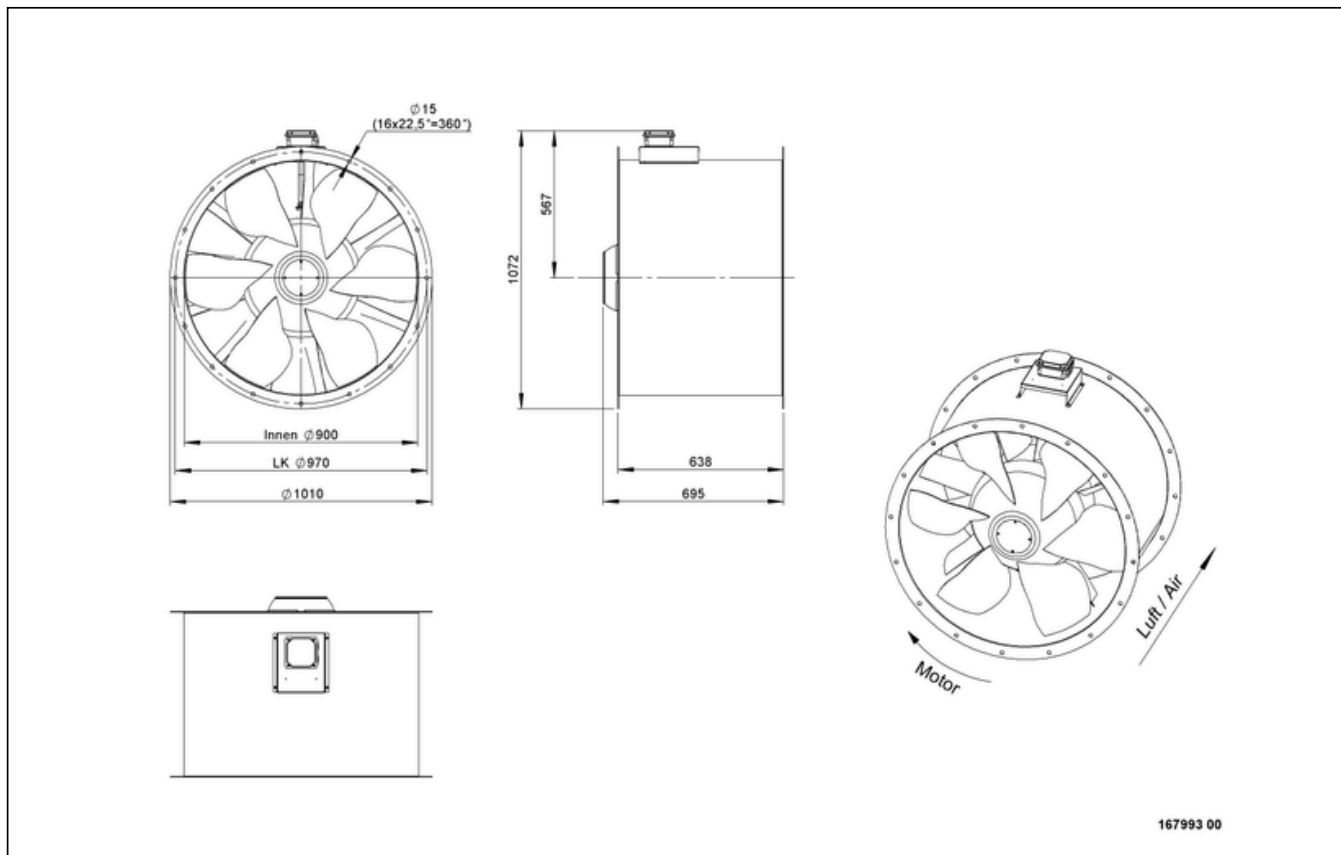


AL 900 D6 F3 02 CFG

167993

www.ventec.ch

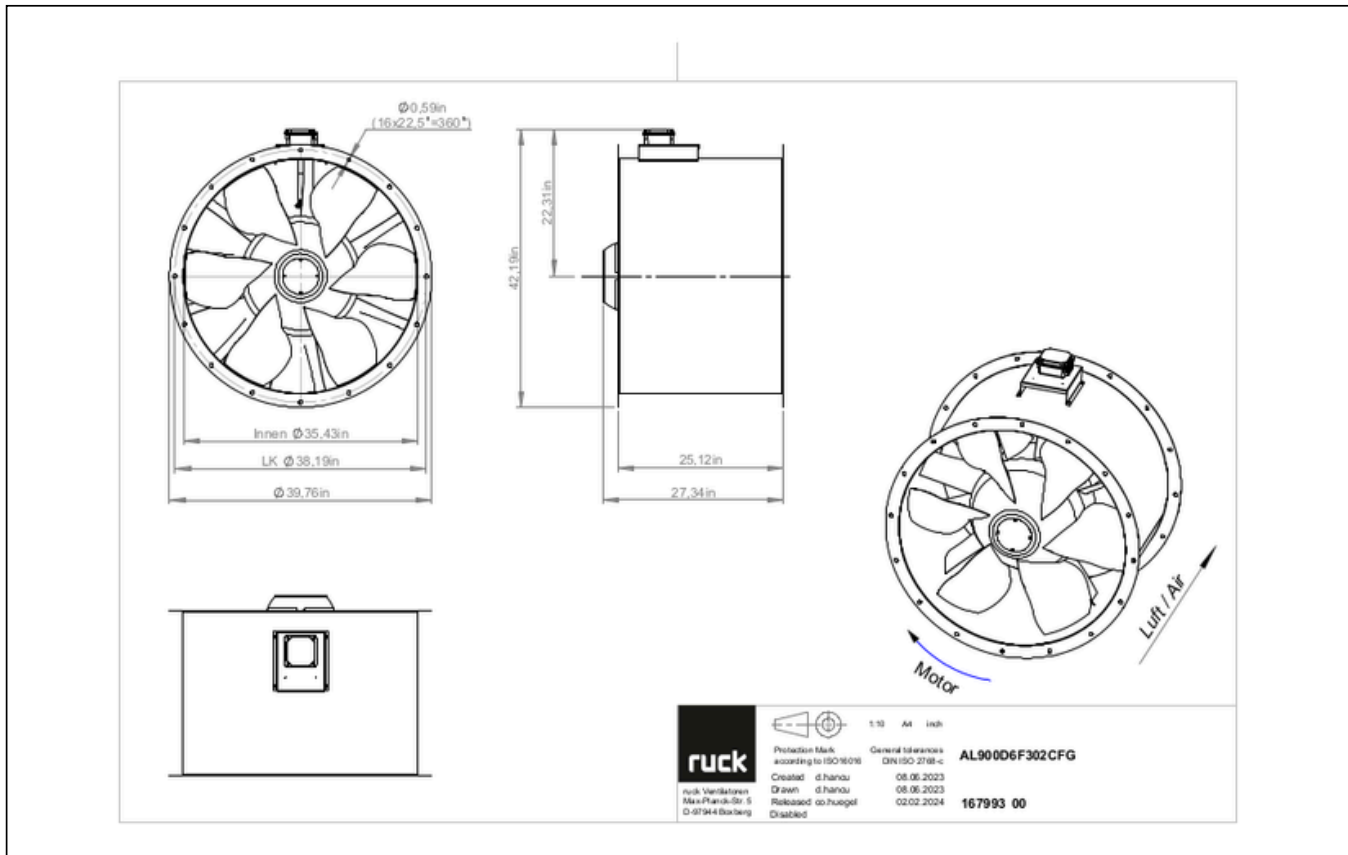
ruck



AL 900 D6 F3 02 CFG

167993

www.ventec.ch



zur Produktseite

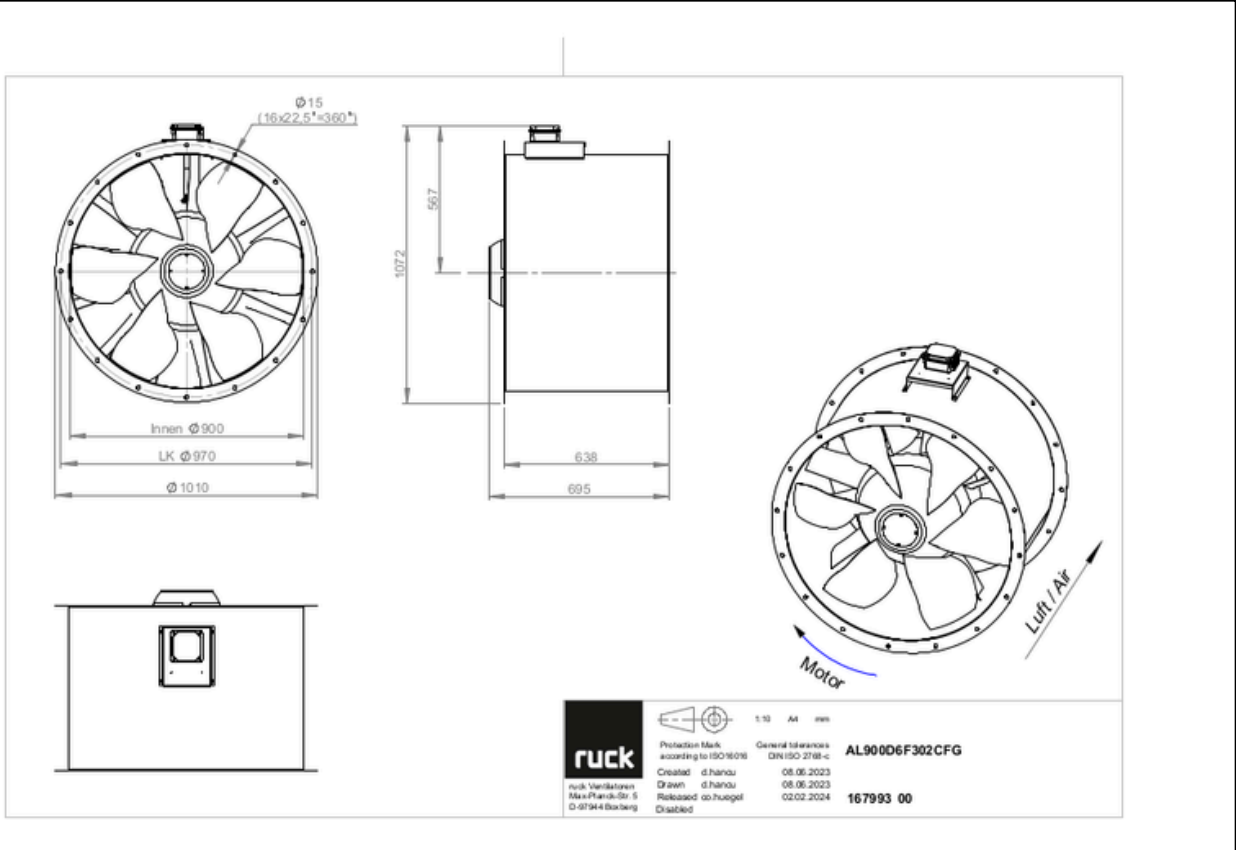


AL 900 D6 F3 02 CFG

167993

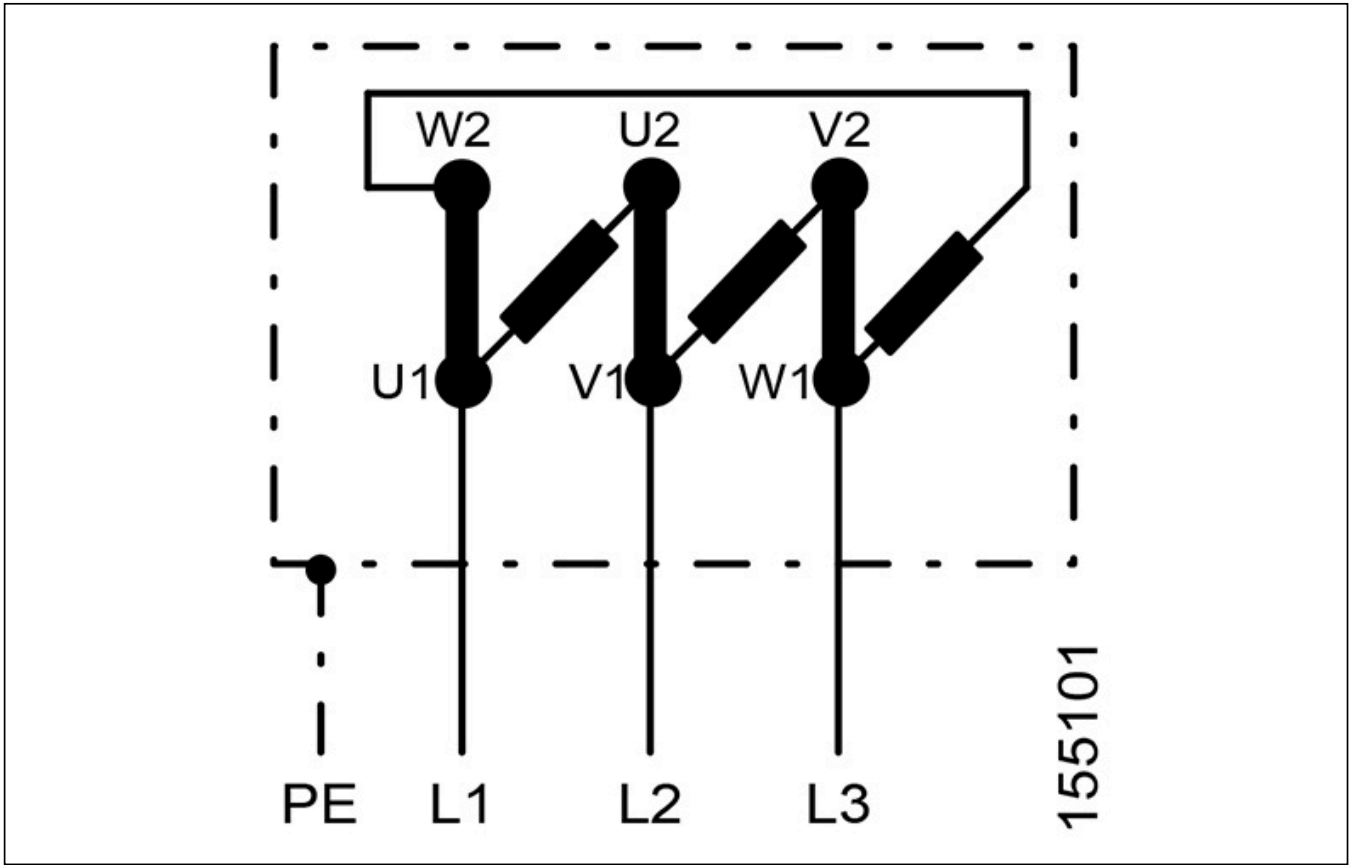
www.ventec.ch

ruck



zur Produktseite





zur Produktseite

ZUBEHÖR MECHANISCH

RVK 900 F4 | 157756



- Selbsttätige Rohrverschlussklappe
- Stahlblech, pulverbeschichtet
- Für vertikal Einbau
- Flanschmontage

RAF 900 | 157406



- Rundflansch
- Stahlblech, pulverbeschichtet

RVS 900 01 | 157479



- Rohrverbindungsstutzen
- Stahlblech, pulverbeschichtet
- Für Außenaufstellung geeignet
- Flanschmontage

RAS 900 F4 | 157692



- Rundstutzen, flexibel
- Verzinktes Stahlblech, Silikonband
- 400 °C/120 min nach DIN EN 12101-3 F400, 75 °C Dauerbetrieb
- Flanschmontage

ESD 900 | 157543



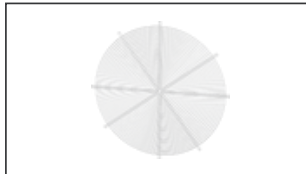
- Einströmdüse
- Stahlblech, pulverbeschichtet
- Flanschmontage

FAL 900 | 157898



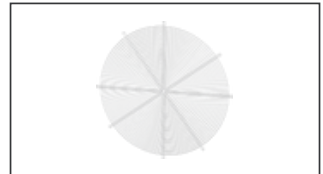
- Montagefuß
- Stahlblech, pulverbeschichtet
- Flanschmontage

SGW 900 | 159541



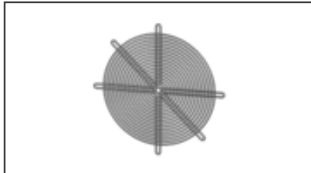
- Schutzgitter, weitmaschig
- Stahlblech, verzinkt
- Flanschmontage

SGW 1000 | 159542



- Schutzgitter, weitmaschig
- Stahlblech, verzinkt
- Flanschmontage

SGE 900 | 159517



- Schutzgitter, engmaschig
- Stahlblech, verzinkt
- Flanschmontage

FSD10 | 162484



- Satz aus 4 Schwingungsdämpfern
- Ganzmetallausführung, verzinkt

RVK H 900 F4 | 159557



- Selbsttätige Rohrverschlussklappe
- Stahlblech, pulverbeschichtet
- Für horizontal Einbau
- Flanschmontage

MR 900 | 166015



- Montageering
- Zur vertikalen Montage
- Stahlblech, pulverbeschichtet
- Flanschmontage NW 900



ZUBEHÖR ELEKTRISCH

MTP 20 | 128146



- Potentiometer 10 k Ω
- Schaltkontakt 1A/250V AC - 2,5A/12V DC
- Max. Umgebungstemperatur 50 °C
- VDE

MTP 30 | 143289



- Stufiger Potentiometer 10 k Ω
- Stufe 1 + 2 einstellbar 10 % - 100 % Vdc
- Stufe 3 100 % Vdc
- Versorgungsspannung +10Vdc

SEN AIR | 148641



- Luftstrom- und Temperatur-Messumformer
- Messbereich Temperatur 0...+50 °C
- Einstellbarer Schaltschwelle (Luftgeschwindigkeit)
- Messbereich Luftgeschwindigkeit bis 20 m/s

CON P1000 | 115259



- Konstantdruckregelung
- Istwertdarstellung über optionales Bedienteil möglich
- Ausgang 0-10 V DC + Freigabe FU + Sollwert erreicht
- Druckeinstellung mittels Dekadenschalter

FU 55 04 | 171245



- Frequenzumrichter
- Versorgungsspannung 400 V 3~ 50/60 Hz
- Ausgangsspannung 0 - 400 V 3~
- Fire Mode Funktion (Brandgasventilatoren)



zur Produktseite