

AL 900 D6 F3 03 CFG

170823

www.ventec.ch

- Innovativer, hocheffizienter Axialmitteldruckventilator
- Breites Betriebskennfeld durch verschiedene Flügelwinkel
- Erhöhte Systemeffizienz durch Anwendung neuester numerischer Methodiken
- Optimierte Produktkonstruktion und Gewichtsreduktion für verbessertes Handling
- Frequenzsteuerbare IEC Normmotoren
- Brandgasventilator F300, 60 °C Dauerbetrieb, Dual-Use



zur Produktseite

AL 900 D6 F3 03 CFG

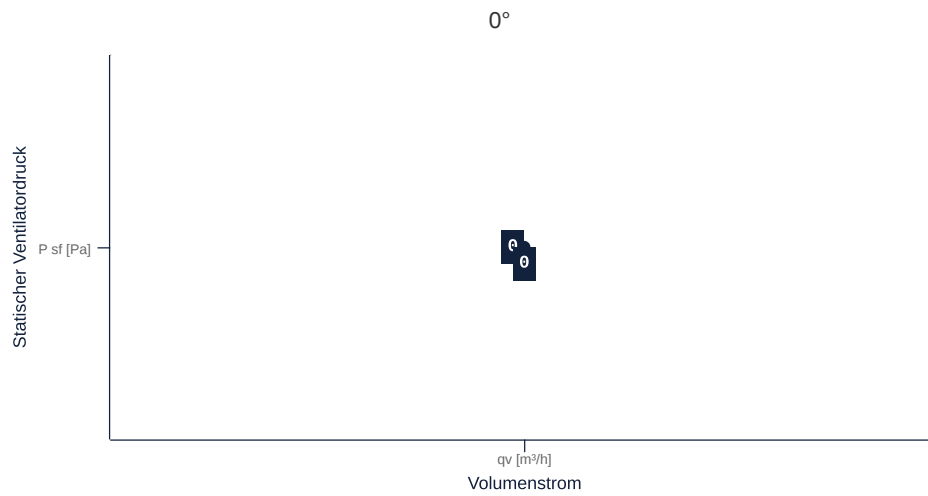
170823

www.ventec.ch

ruck

KENNFELD

| Bezeichnung | Wert | Einheit |
|--------------|------|-------------------|
| Volumenstrom | 0 | m ³ /h |
| Druck | 0 | Pa |



zur Produktseite

AL 900 D6 F3 03 CFG

170823

www.ventec.ch

ruck

ALLGEMEINE DATEN

| Bezeichnung | Wert | Einheit | Formelzeichen |
|--------------------------------|------------------------|---------|-------------------------|
| Kennzeichnung | CE, UKCA | | |
| Kanalmaß | - | | WxH _{duct} |
| Rohranschlussdurchmesser (DN) | DN900 | | DN |
| Nennspannung (Gesamtgerät) | 400 | v | U _{rated} |
| Anschluss-Phasen (Gesamtgerät) | 3~ | | phase |
| Absicherung (Gesamtgerät) | 25 A | | fuse |
| Gehäusematerial | Stahlblech beschichtet | | mat _{casing} |
| Laufmaterial | Stahlblech beschichtet | | mat _{impeller} |
| IP-Schutzart (Gesamtgerät) | IPX4 | | IP _{compl} |
| IP-Schutzart (Klemmkasten) | IP55 | | IP _{ebox} |
| Gewicht | 244 | kg | m |
| Bauart | Axial | | Fan _{type} |
| Kategorie / Einbausituation | B | | cat |

MAXIMALDATEN WINKEL

| Bezeichnung | Flügelwinkel | | | | | | | Einheit | Formelzeichen |
|----------------------------|--------------|-----|-----|-----|-----|-----|-----|---------|---------------|
| | 10° | 15° | 20° | 25° | 30° | 35° | 40° | | |
| Max. Betriebsstrom (Gerät) | | | | | | | | | |

zur Produktseite



MOTORDATEN

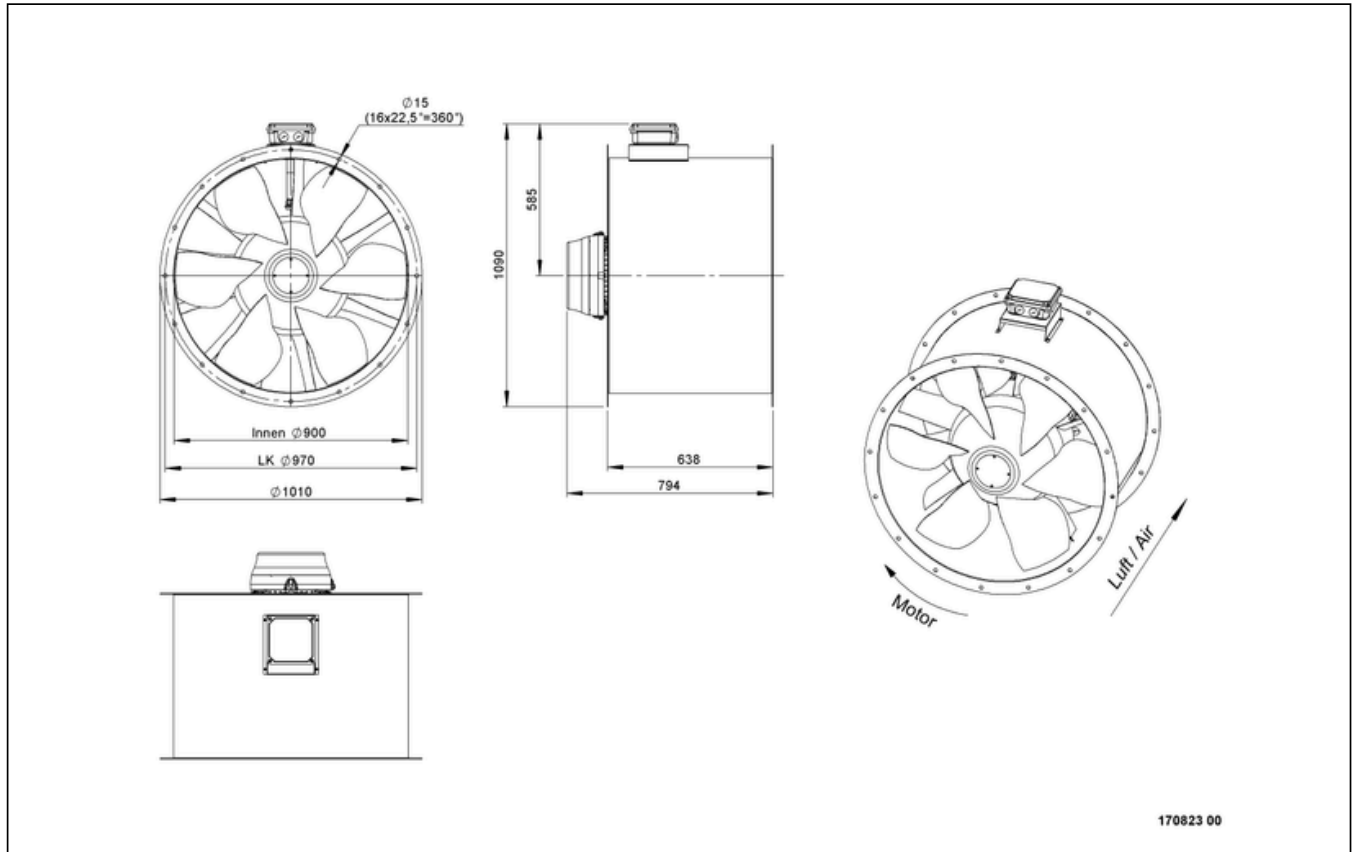
| Bezeichnung | Wert | | Einheit | Formelzeichen |
|----------------------------|----------|-------------------|---------|---------------|
| | 50 Hz | 60 Hz | | |
| Nennfrequenz (Gerät) | | 50 | | f |
| Motortyp | | AC 3~ | | phase |
| Regelart | | frequenzgesteuert | | ctrltype |
| Einbauart | | ILM (Innen) | | install |
| Isolationsklasse | | ISO H | | ISOclass |
| Schutzklasse | | IP55 | | IPmotor |
| Ist Polumschaltbar | | Nein | | polexch |
| Stromversorgungsart | | AC 3~ | | pwrSUPmotor |
| Polzahl (1) | | 6.000000 | | num polesw1 |
| Anschluss | Δ | Δ | | wiringw1 |
| Anschluss (Schaltung 2) | Y | | | wiringw2 |
| Nennspannung | 400 | 460 | v | Urated, f1 |
| Nennspannung (Schaltung 2) | 690 | | v | Urated, f2 |
| Nennstrom | 21.9 | 19.3 | A | Irated, f1 |
| Nennstrom (Schaltung 2) | 12.7 | | A | Irated, f2 |
| Nennleistung | 11000 | 11000 | w | Pa |
| Nennleistung (Schaltung 2) | 11000 | | w | Pout, f2 |
| Drehzahl | 975 | 1180 | rpm | nr1 |
| Drehzahl (Schaltung 2) | 975 | | rpm | nr2 |
| Anlaufstrom | 155 | 151 | A | Istart, f1 |
| Anlaufstrom (Schaltung 2) | 90.1 | | A | Istart, f2 |
| Wirkungsgrad | 90.5 | 91.7 | p | ηm, f1 |
| Wirkungsgrad (Schaltung 2) | 90.5 | | p | ηm, f2 |
| Wirkungsgradklasse | IE3 | IE3 | | IEmotor |
| Min. Temperatur | -20 | -20 | °C | Tmotor, min |
| Cos Phi | 0.800000 | 0.780000 | | cos φ |
| UL-Zertifizierung Motor | | Keine | | ULcert |

BRANDGASDATEN

| Bezeichnung | Wert | Einheit | Formelzeichen |
|-----------------------------------|-------------|---------|---------------|
| Maximale Beständigkeitstemperatur | 300 | °C | Tfire |
| Maximale Beständigkeitszeit | 120.000000 | | tfire |
| Feuerbeständigkeitsklasse | F 300 (120) | | Fclass |
| Schneelastklasse | - | | SLclass |



SCHALTPLÄNE / MASSZEICHNUNGEN

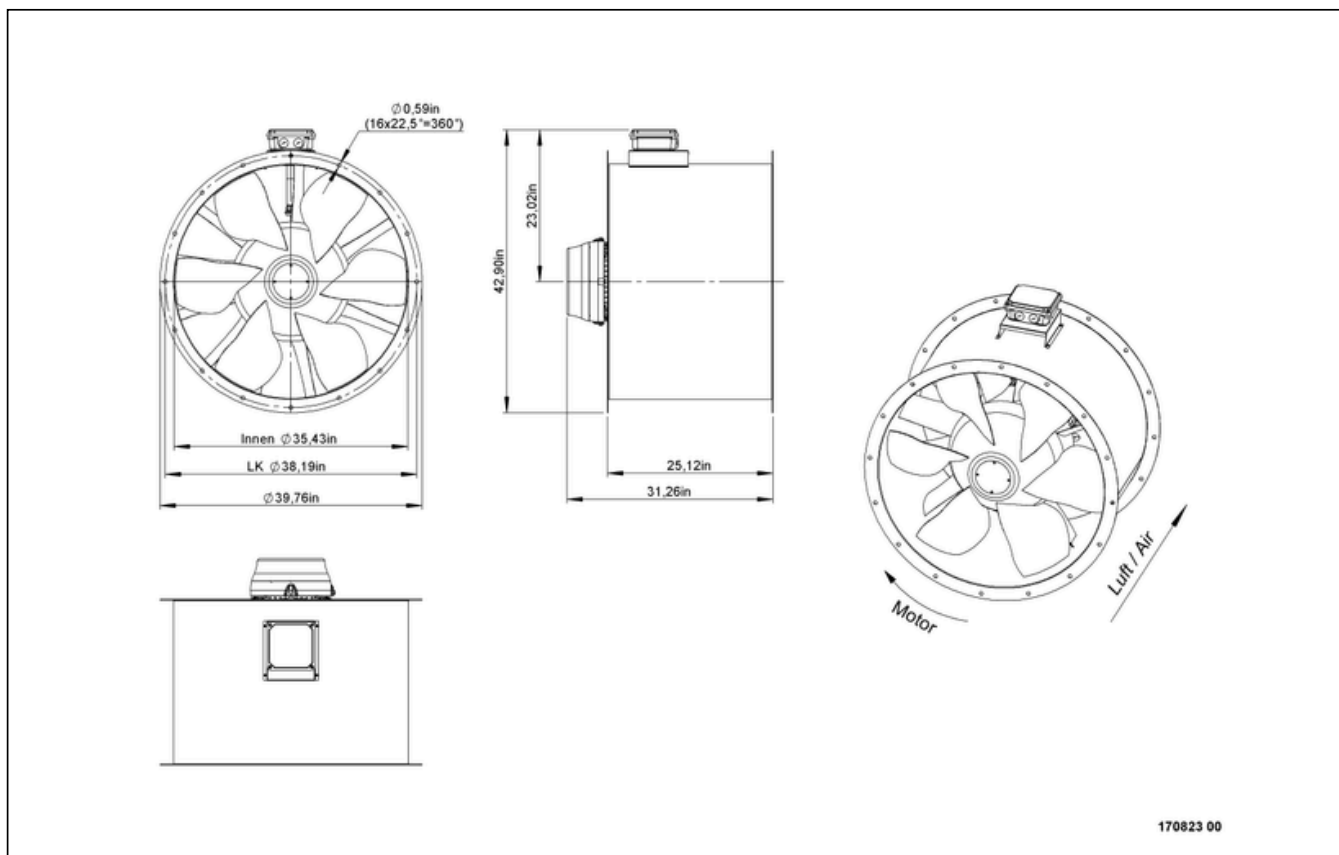


AL 900 D6 F3 03 CFG

170823

www.ventec.ch

ruck



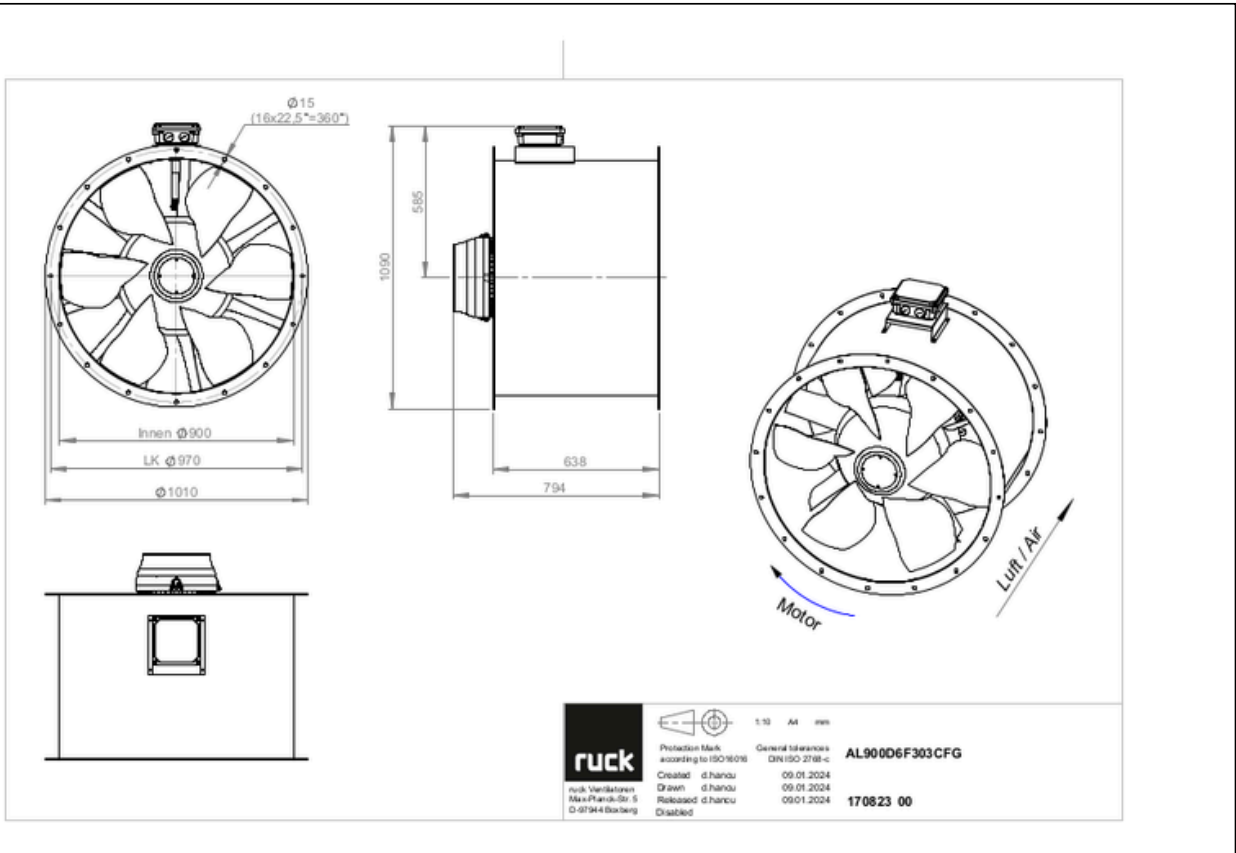
zur Produktseite

AL 900 D6 F3 03 CFG

170823

www.ventec.ch

ruck



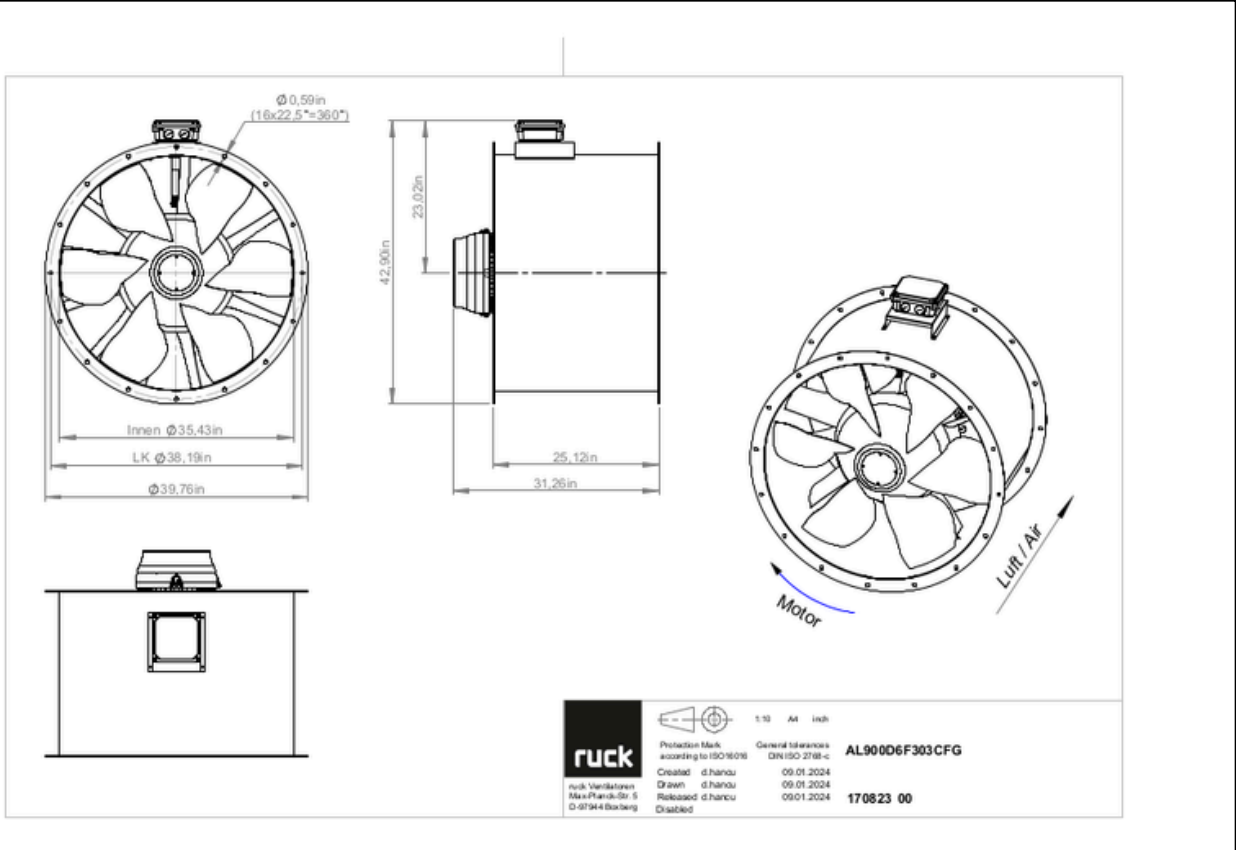
zur Produktseite

AL 900 D6 F3 03 CFG

170823

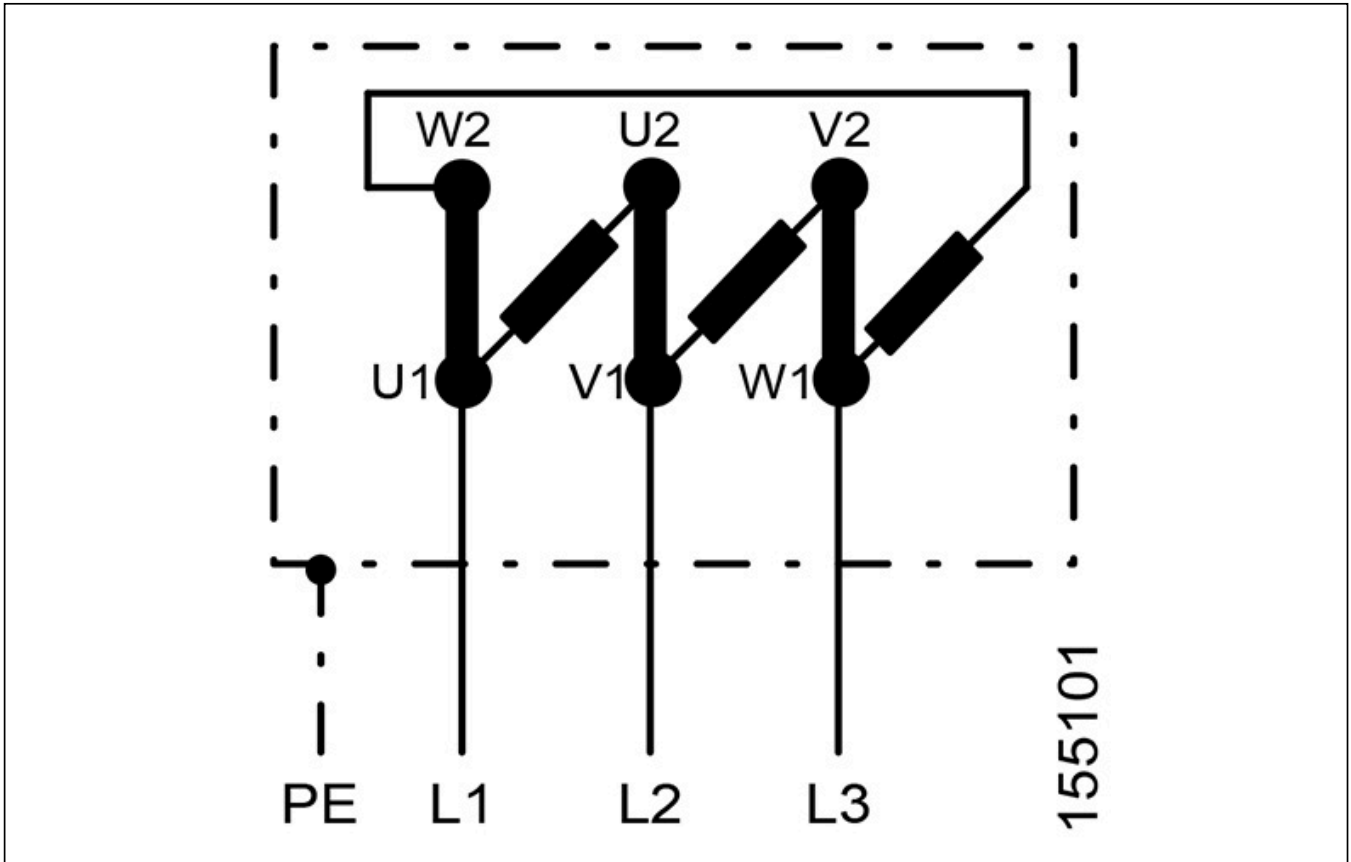
www.ventec.ch

ruck



zur Produktseite





zur Produktseite

ZUBEHÖR MECHANISCH

RVK 900 F4 | 157756



- Selbsttätige Rohrverschlussklappe
- Stahlblech, pulverbeschichtet
- Für vertikal Einbau
- Flanschmontage

RAF 900 | 157406



- Rundflansch
- Stahlblech, pulverbeschichtet

RVS 900 01 | 157479



- Rohrverbindungsstutzen
- Stahlblech, pulverbeschichtet
- Für Außenaufstellung geeignet
- Flanschmontage

RAS 900 F4 | 157692



- Rundstutzen, flexibel
- Verzinktes Stahlblech, Silikonband
- 400 °C/120 min nach DIN EN 12101-3 F400, 75 °C Dauerbetrieb
- Flanschmontage

ESD 900 | 157543



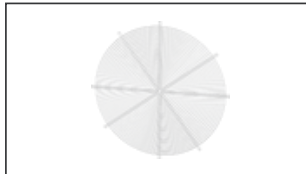
- Einströmdüse
- Stahlblech, pulverbeschichtet
- Flanschmontage

FAL 900 | 157898



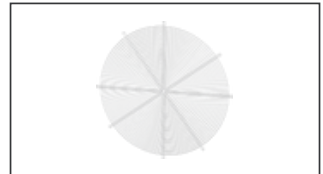
- Montagefuß
- Stahlblech, pulverbeschichtet
- Flanschmontage

SGW 900 | 159541



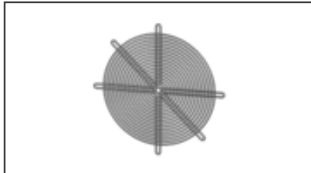
- Schutzgitter, weitmaschig
- Stahlblech, verzinkt
- Flanschmontage

SGW 1000 | 159542



- Schutzgitter, weitmaschig
- Stahlblech, verzinkt
- Flanschmontage

SGE 900 | 159517



- Schutzgitter, engmaschig
- Stahlblech, verzinkt
- Flanschmontage

FSD10 | 162484



- Satz aus 4 Schwingungsdämpfern
- Ganzmetallausführung, verzinkt

RVK H 900 F4 | 159557



- Selbsttätige Rohrverschlussklappe
- Stahlblech, pulverbeschichtet
- Für horizontal Einbau
- Flanschmontage

MR 900 | 166015



- Montagering
- Zur vertikalen Montage
- Stahlblech, pulverbeschichtet
- Flanschmontage NW 900



ZUBEHÖR ELEKTRISCH

MTP 20 | 128146



- Potentiometer 10 k Ω
- Schaltkontakt 1A/250V AC - 2,5A/12V DC
- Max. Umgebungstemperatur 50 °C
- VDE

MTP 30 | 143289



- Stufiger Potentiometer 10 k Ω
- Stufe 1 + 2 einstellbar 10 % - 100 % Vdc
- Stufe 3 100 % Vdc
- Versorgungsspannung +10Vdc

SEN AIR | 148641



- Luftstrom- und Temperatur-Messumformer
- Messbereich Temperatur 0...+50 °C
- Einstellbarer Schaltschwelle (Luftgeschwindigkeit)
- Messbereich Luftgeschwindigkeit bis 20 m/s

CON P1000 | 115259



- Konstantdruckregelung
- Istwertdarstellung über optionales Bedienteil möglich
- Ausgang 0-10 V DC + Freigabe FU + Sollwert erreicht
- Druckeinstellung mittels Dekadenschalter

GS 09 F4 | 157318



- Geräteschalter F4
- F400, 400 °C/120 min. (DIN EN 12101-3)
- Umax = 400 V, 50/60 Hz, I_{max} = 40 A
- Schaltvermögen 400 V 3~ = 18 kW

FU 110 03 | 171250



- Frequenzumrichter
- Versorgungsspannung 400 V 3~ 50/60 Hz
- Ausgangsspannung 0 - 400 V 3~
- Schutzart IP 20, für Schaltschrankinbau

FU 110 04 | 171251



- Frequenzumrichter
- Versorgungsspannung 400 V 3~ 50/60 Hz
- Ausgangsspannung 0 - 400 V 3~
- Fire Mode Funktion (Brandgasventilatoren)

