

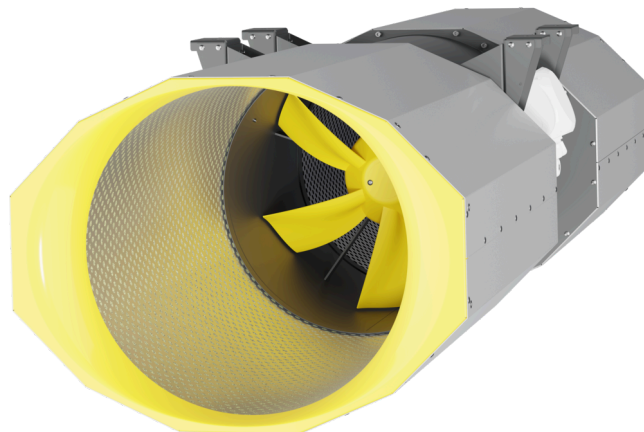
CPA 315 D2 01

159050

www.ventec.ch

ruck

- Innovativer, schubstarker, axialer Garagenjetfan
- Höchste Effizienz durch optimiertes Laufrad/Düse
- Gehäuse: gewichtsoptimiert, AlMg3/Stahlblech
- IE3 Motor für Drehzahlregelung über Frequenzumrichter ausgelegt
- Fördermitteltemperatur bis 60 °C im Dauerbetrieb
- Höhenverstellung bei der Montage möglich



ALLGEMEINE DATEN

Bezeichnung	Wert	Einheit	Formelzeichen
Kennzeichnung	CE, UKCA		
Rohranschlussdurchmesser (DN)	DN315		DN
Nennspannung (Gesamtgerät)	400		U _{rated}
Anschluss-Phasen (Gesamtgerät)	3~		phase
Absicherung (Gesamtgerät)	6 A		fuse
Gehäusematerial	Stahlblech		matcasing
Laufradmaterial	Stahlblech beschichtet		matimpeller
IP-Schutzart (Gesamtgerät)	IPX4		IPcompl
IP-Schutzart (Klemmkasten)	IP66		IPebox
Gewicht	33.5		m
Bauart	Axial		Fan _{type}
Bauhöhe	346		h
Kategorie / Einbausituation	A		cat
Nennvolumenstrom	4801.000000		Q _{v, nom}
Schub Hauptrichtung	28.000000		F ₁
Schub Reversierbetrieb	27.000000		F _{1, rev}
Schalleistungspegel nach ISO 13350	83.000000		L _{WA} ISO13350
Schalleistungspegel nach ISO 13350 im Reversierbetrieb	82.000000		L _{WA} rev, ISO13350
Ausblasgeschwindigkeit	17.110000		V _{out}



zur Produktseite

MAXIMALDATEN

Bezeichnung	Wert	Einheit	Formelzeichen
Max. Leistungsaufnahme (Gerät)	1050		Ped, max
Max. Betriebsstrom (Gerät)	2.25		Ied, max
Max. Volumenstrom	4800		Qv, max
Max. stat. Druck	10		psf, max
Max. Mediumtemperatur	60		Tm, max
Max. Umgebungstemperatur	60		Tamb, max
Min. Umgebungstemperatur	-20		Tamb, min
Maximale Leistungsaufnahme 50 Hz im Reversierbetrieb	977		Pe, max, rev
Maximale Stromaufnahme 50 Hz im Reversierbetrieb	2.17		Ie, max, rev
Maximaler Volumenstrom im Reversierbetrieb	4790		Qv, max, rev

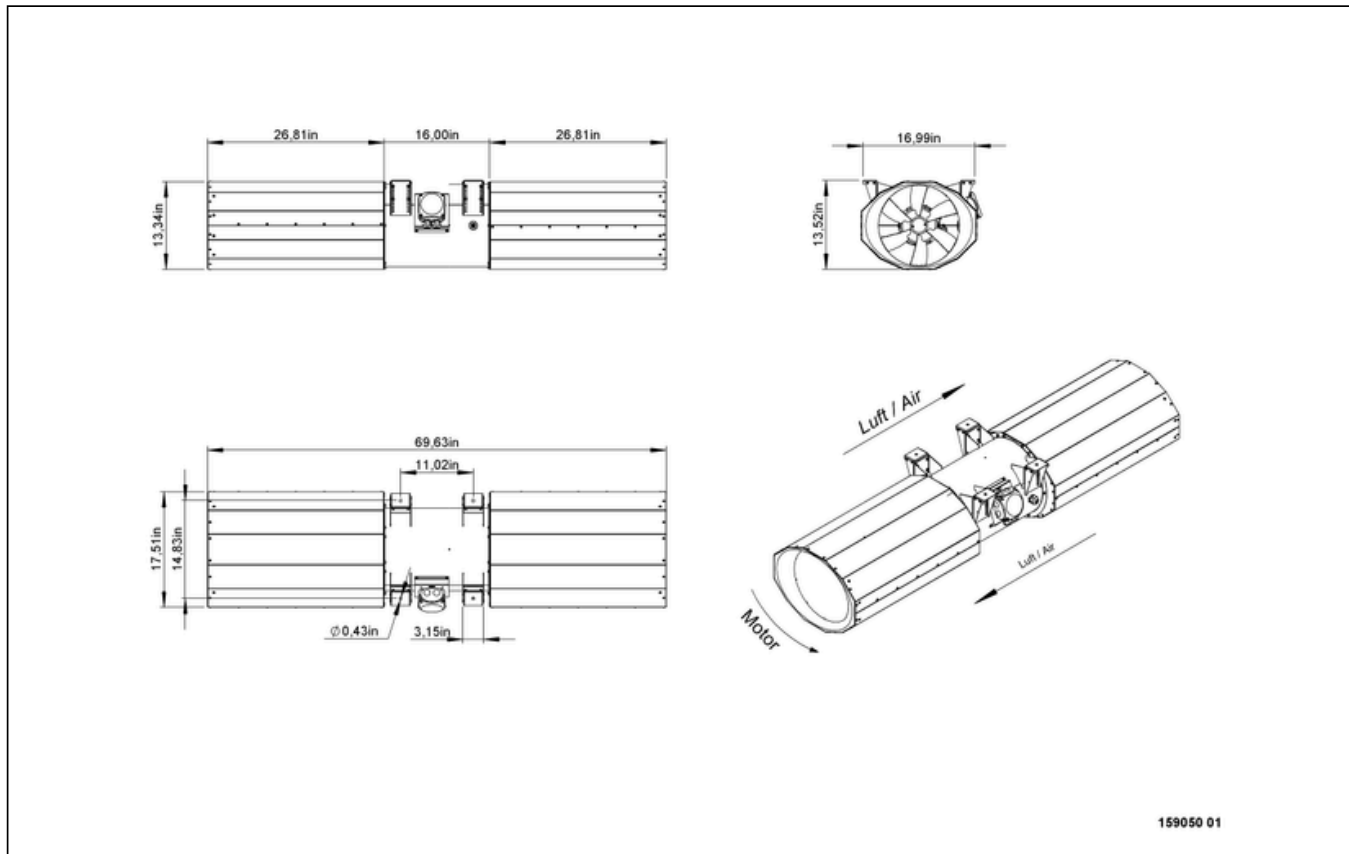
MOTORDATEN

Bezeichnung	Wert		Einheit	Formelzeichen
	50 Hz	60 Hz		
Nennfrequenz (Gerät)		50		f
Ist Polumschaltbar		Nein		polexch



zur Produktseite

SCHALTPLÄNE / MASSZEICHNUNGEN

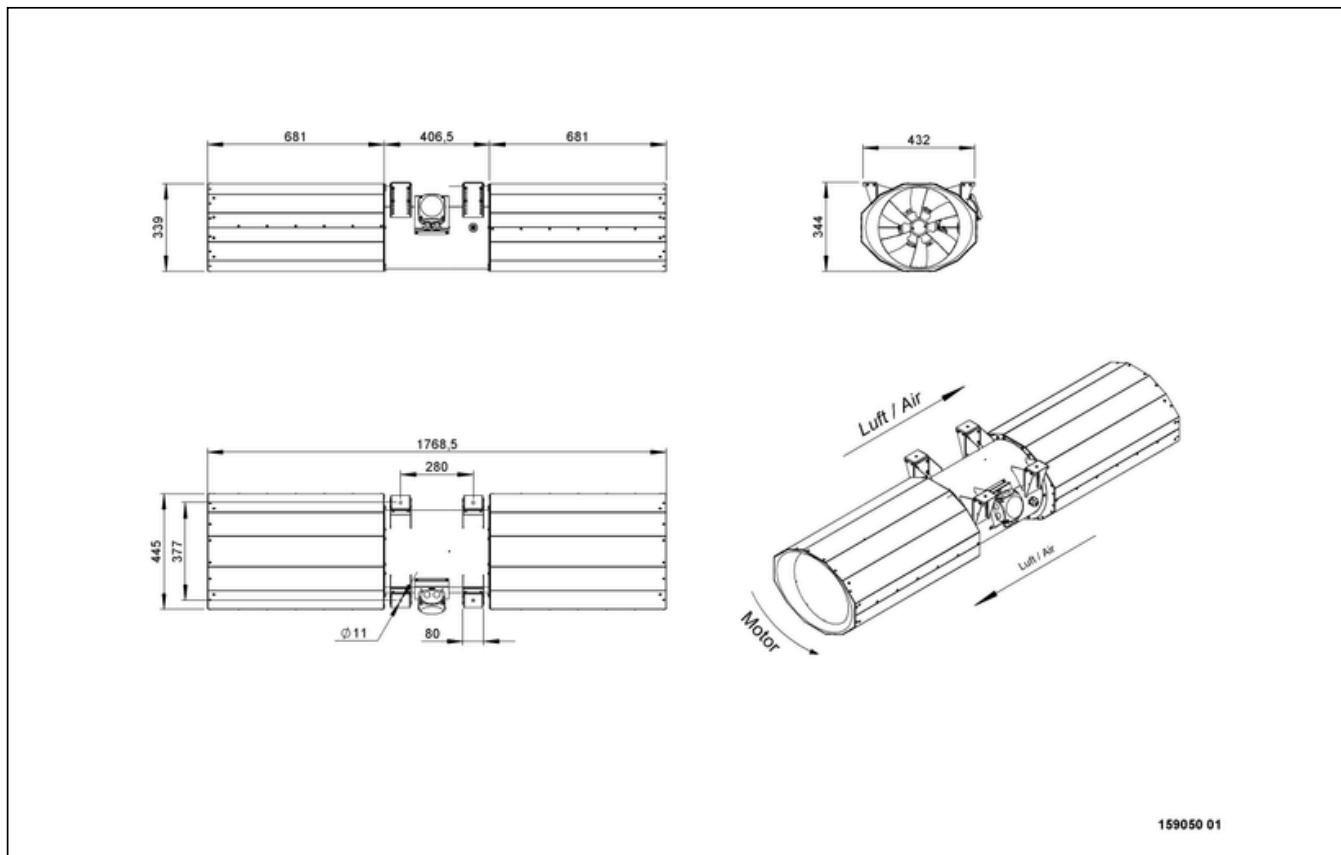


CPA 315 D2 01

159050

www.ventec.ch

ruck

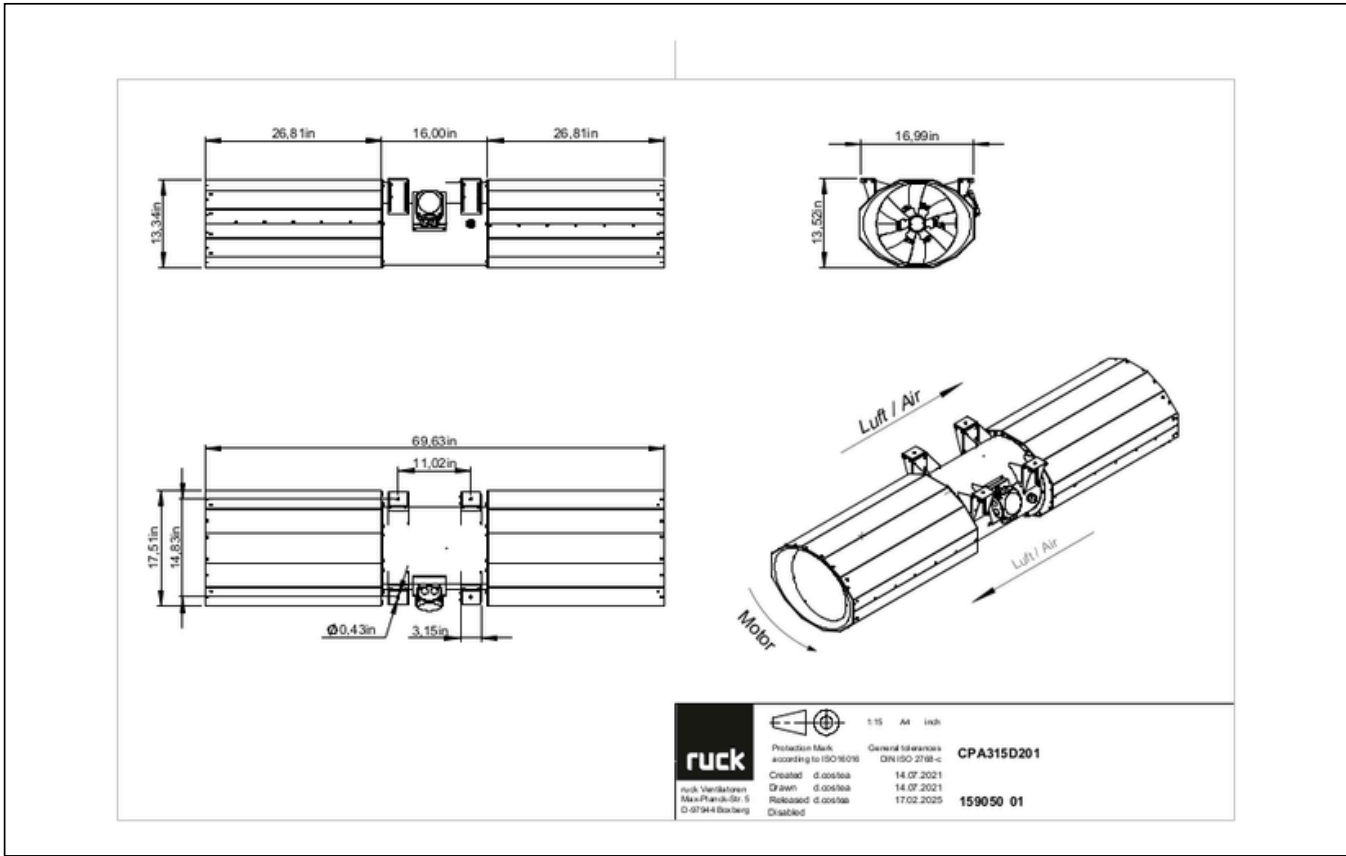


zur Produktseite

CPA 315 D2 01

159050

www.ventec.ch

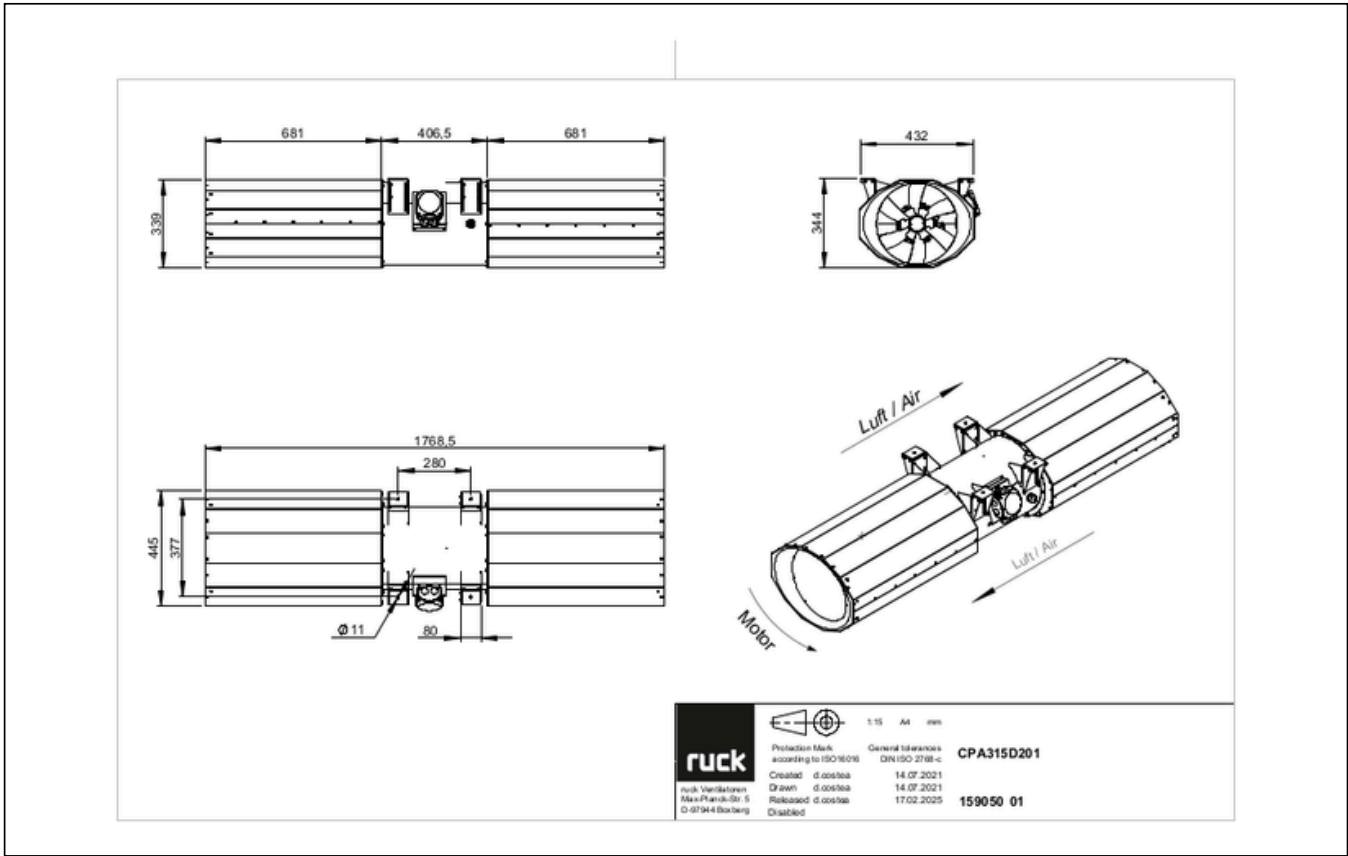


zur Produktseite

CPA 315 D2 01

159050

www.ventec.ch



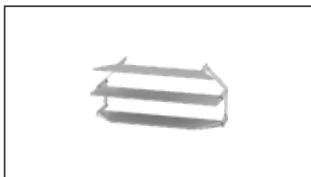
zur Produktseite





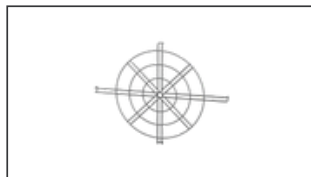
ZUBEHÖR MECHANISCH

STR 315 | 162516



- Strahlumlenkung
- Aluminium AlMg3

SGC 315 | 163344



- Drahtschutzgitter
- Weitmaschig
- Stahlblech, verzinkt



zur Produktseite

ZUBEHÖR ELEKTRISCH

GS 03 | 107633



- Geräteschalter
- $U_{max} = 400\text{ V}$, $I_{max} = 25\text{ A}$
- Schaltvermögen $400\text{ V } 3\text{-} = 7,5\text{ kW}$
- Schutzart IP 55

FU 15 48 | 162421



- Frequenzumrichter
- Versorgungsspannung $230\text{ V } 1\text{-} 50/60\text{ Hz}$
- Ausgangsspannung $0 - 230\text{ V } 3\text{-}$
- Schutzart IP 20, für Schaltschrankeinbau

FU 15 49 | 162422



- Frequenzumrichter IP66
- Versorgungsspannung $230\text{ V } 1\text{-} 50/60\text{ Hz}$
- Ausgangsspannung $0 - 230\text{ V } 3\text{-}$
- Fire Mode Funktion (Brandgasventilatoren)

FU 15 50 | 162423



- Frequenzumrichter
- Versorgungsspannung $400\text{ V } 3\text{-} 50/60\text{ Hz}$
- Ausgangsspannung $0 - 400\text{ V } 3\text{-}$
- Schutzart IP 20, für Schaltschrankeinbau

FU 15 51 | 162424



- Frequenzumrichter
- Versorgungsspannung $400\text{ V } 3\text{-} 50/60\text{ Hz}$
- Ausgangsspannung $0 - 400\text{ V } 3\text{-}$
- Fire Mode Funktion (Brandgasventilatoren)



zur Produktseite