

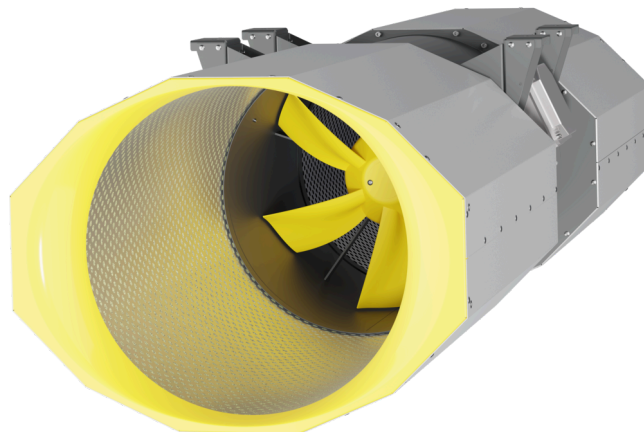
CPA 315 D2 F3 01

159127

www.ventec.ch

ruck

- Innovativer, schubstarker, axialer Garagenjetfan
- Höchste Effizienz durch optimiertes Laufrad/Düse
- Gehäuse: gewichtsoptimiert, AlMg3/Stahlblech
- IE3 Motor für Drehzahlregelung über Frequenzumrichter ausgelegt
- Brandgasventilator F300, 60 °C Dauerbetrieb
- Höhenverstellung bei der Montage möglich



ALLGEMEINE DATEN

Bezeichnung	Wert	Einheit	Formelzeichen
Kennzeichnung	CE, UKCA		
Rohranschlussdurchmesser (DN)	DN315		DN
Nennspannung (Gesamtgerät)	400		U _{rated}
Anschluss-Phasen (Gesamtgerät)	3~		phase
Absicherung (Gesamtgerät)	6 A		fuse
Gehäusematerial	Stahlblech		matcasing
Laufradmaterial	Stahlblech beschichtet		matimpeller
IP-Schutzart (Gesamtgerät)	IPX4		IPcompl
IP-Schutzart (Klemmkasten)	IP55		IPebox
Gewicht	35		m
Bauart	Axial		Fan _{type}
Bauhöhe	346		h
Kategorie / Einbausituation	A		cat
Nennvolumenstrom	4801.000000		Q _{v, nom}
Schub Hauptrichtung	28.000000		F ₁
Schub Reversierbetrieb	27.000000		F _{1, rev}
Schalleistungspegel nach ISO 13350	83.000000		L _{WA} ISO13350
Schalleistungspegel nach ISO 13350 im Reversierbetrieb	82.000000		L _{WA} rev, ISO13350
Ausblasgeschwindigkeit	17.110000		V _{out}



zur Produktseite

MAXIMALDATEN

Bezeichnung	Wert	Einheit	Formelzeichen
Max. Leistungsaufnahme (Gerät)	1050		Ped, max
Max. Betriebsstrom (Gerät)	2.25		Ied, max
Max. Volumenstrom	4800		Qv, max
Max. stat. Druck	10		psf, max
Max. Mediumtemperatur	60		Tm, max
Max. Umgebungstemperatur	60		Tamb, max
Min. Umgebungstemperatur	-20		Tamb, min
Maximale Leistungsaufnahme 50 Hz im Reversierbetrieb	977		Pe, max, rev
Maximale Stromaufnahme 50 Hz im Reversierbetrieb	2.17		Ie, max, rev
Maximaler Volumenstrom im Reversierbetrieb	4790		Qv, max, rev

MOTORDATEN

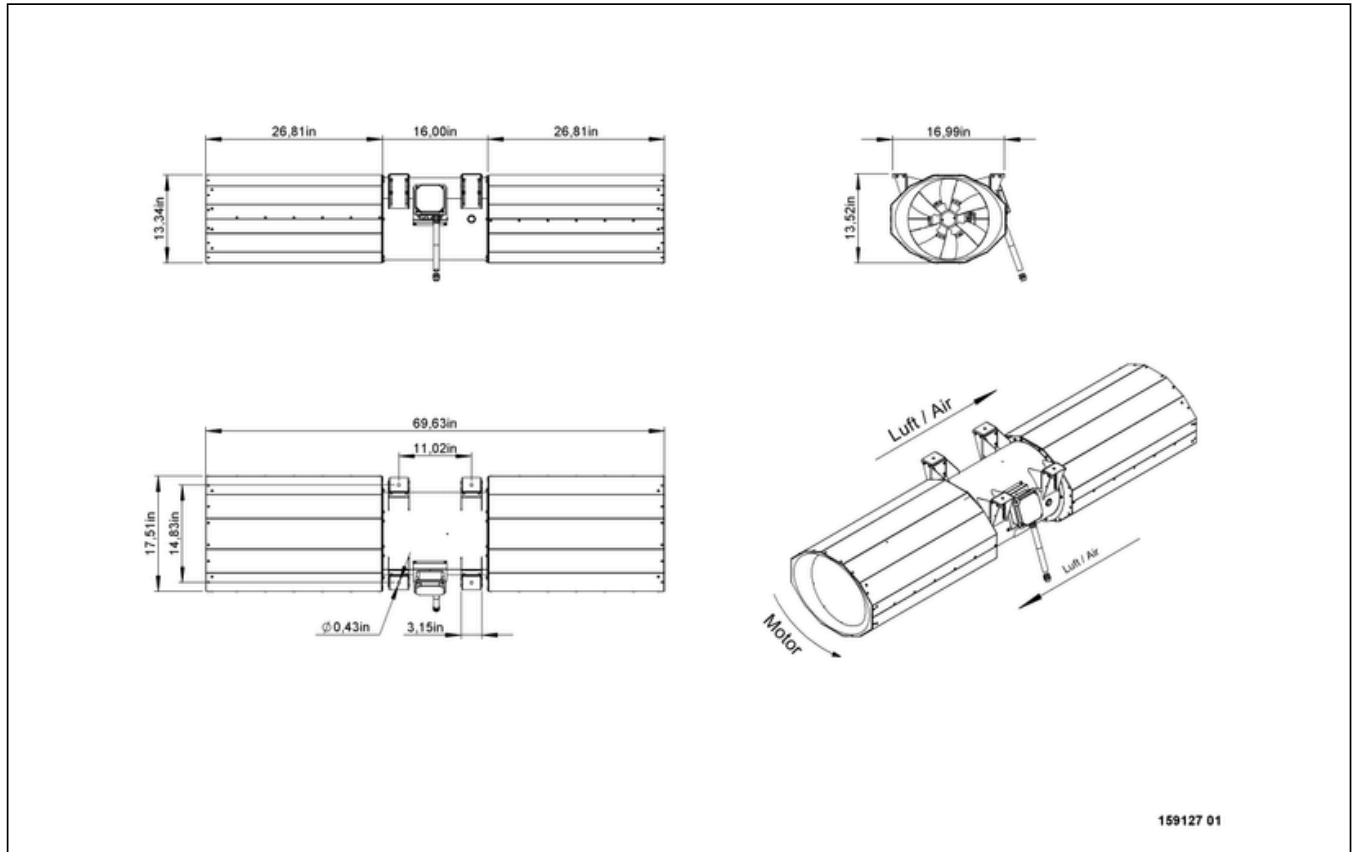
Bezeichnung	Wert		Einheit	Formelzeichen
	50 Hz	60 Hz		
Nennfrequenz (Gerät)		50		f
Ist Polumschaltbar		Nein		polexch

BRANDGASDATEN

Bezeichnung	Wert	Einheit	Formelzeichen
Maximale Beständigkeitstemperatur	300		Tfire
Maximale Beständigkeitszeit	120.000000		tfire
Feuerbeständigkeitsklasse	F 300 (120)		Fclass
Schneelastklasse	-		SLclass



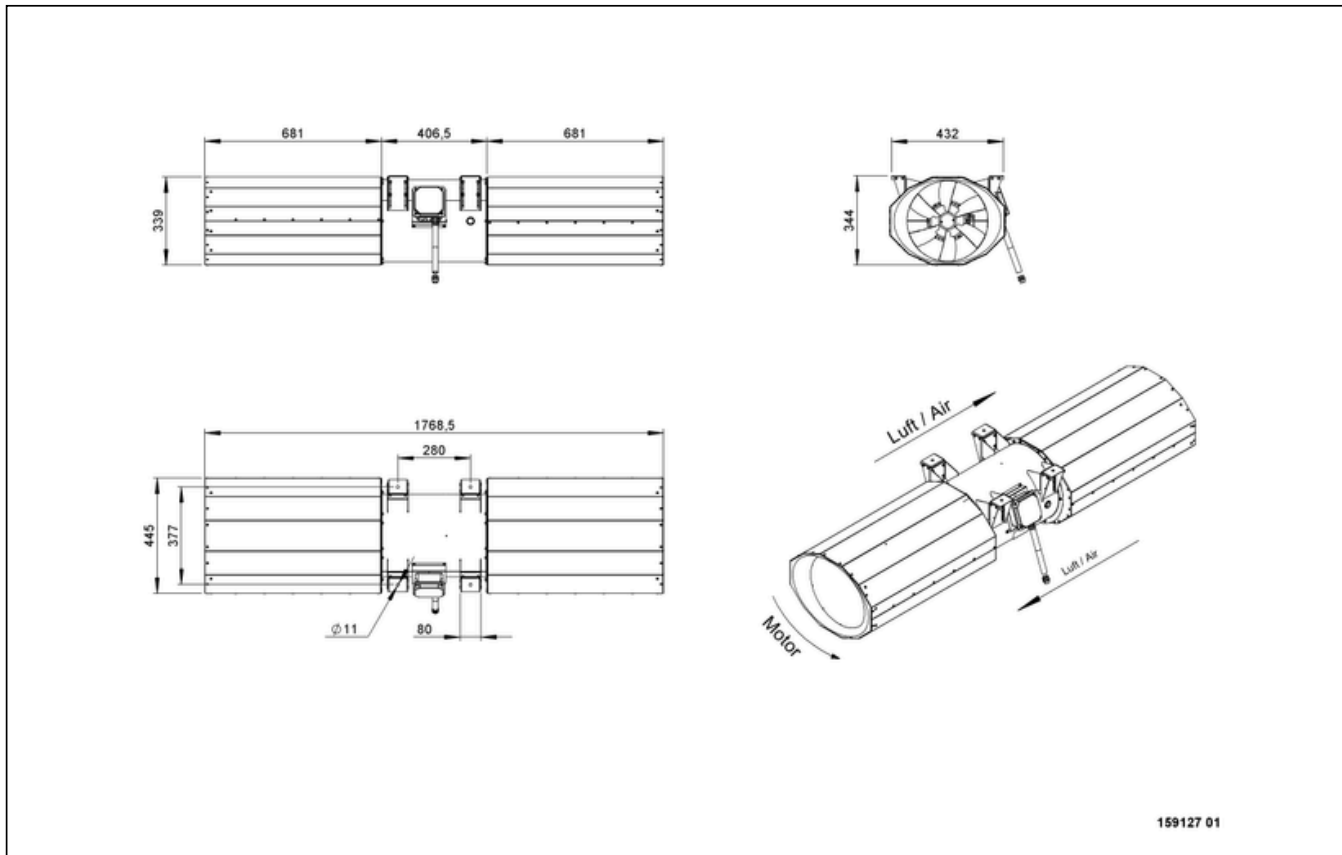
SCHALTPLÄNE / MASSZEICHNUNGEN



CPA 315 D2 F3 01

159127

www.ventec.ch

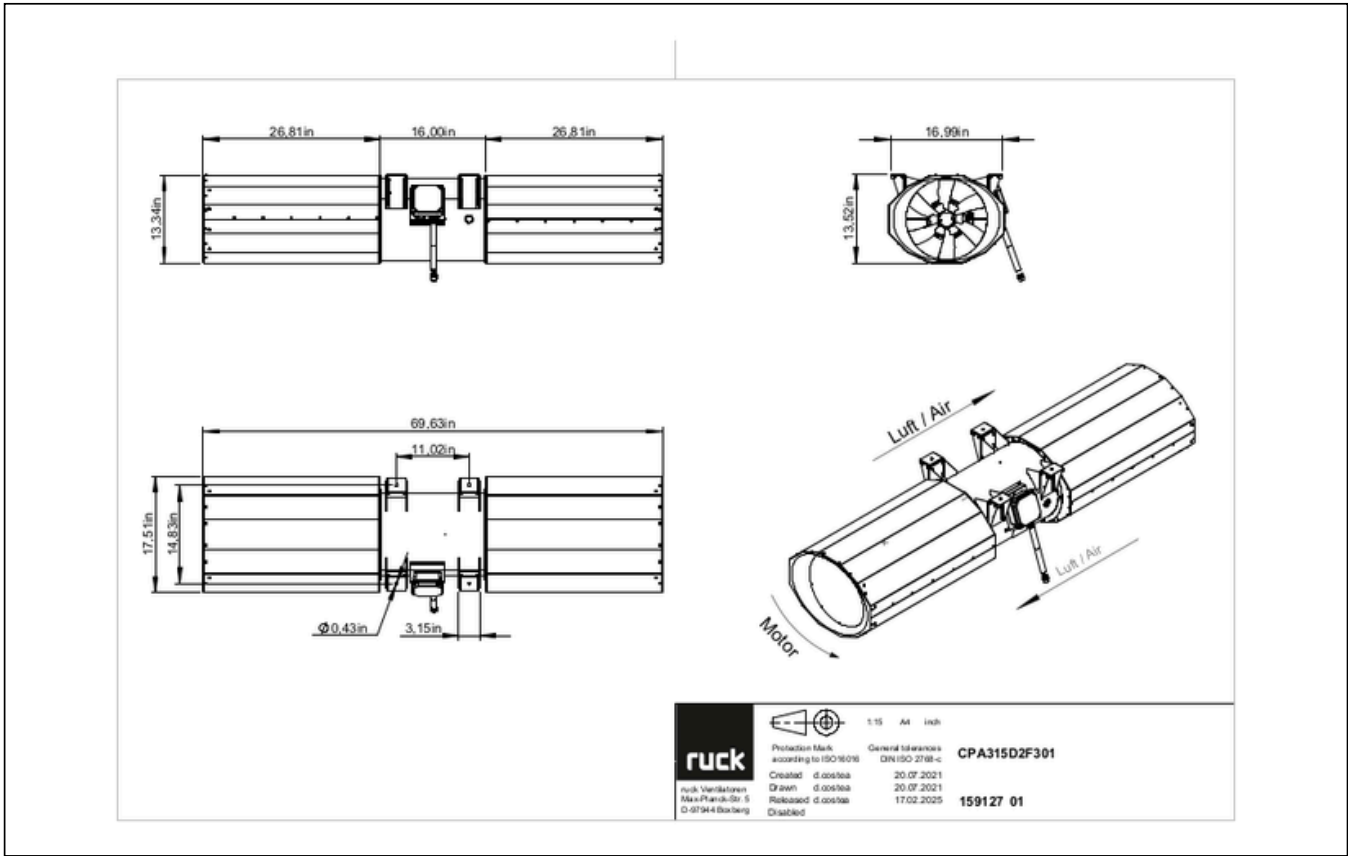


zur Produktseite

CPA 315 D2 F3 01

159127

www.ventec.ch

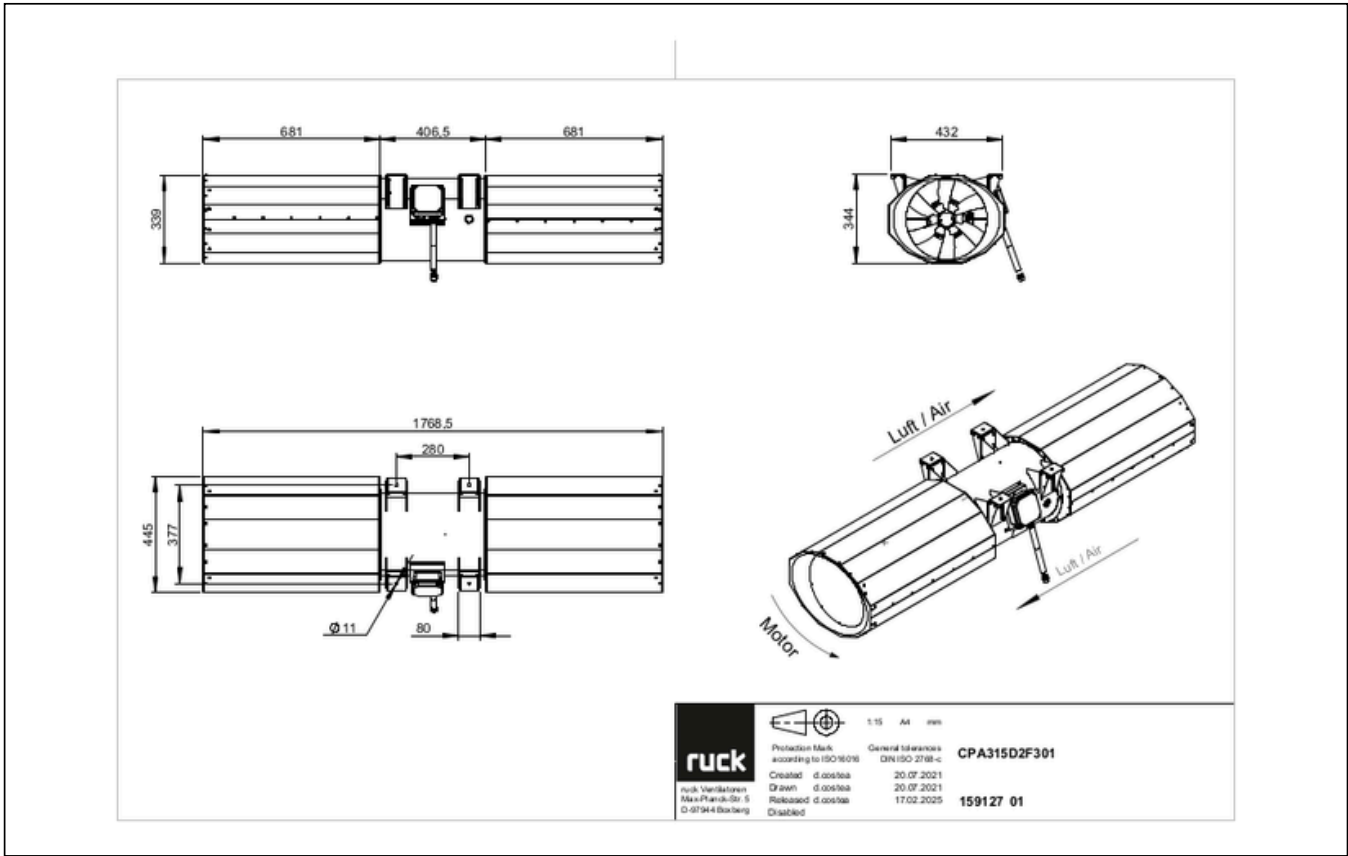


zur Produktseite

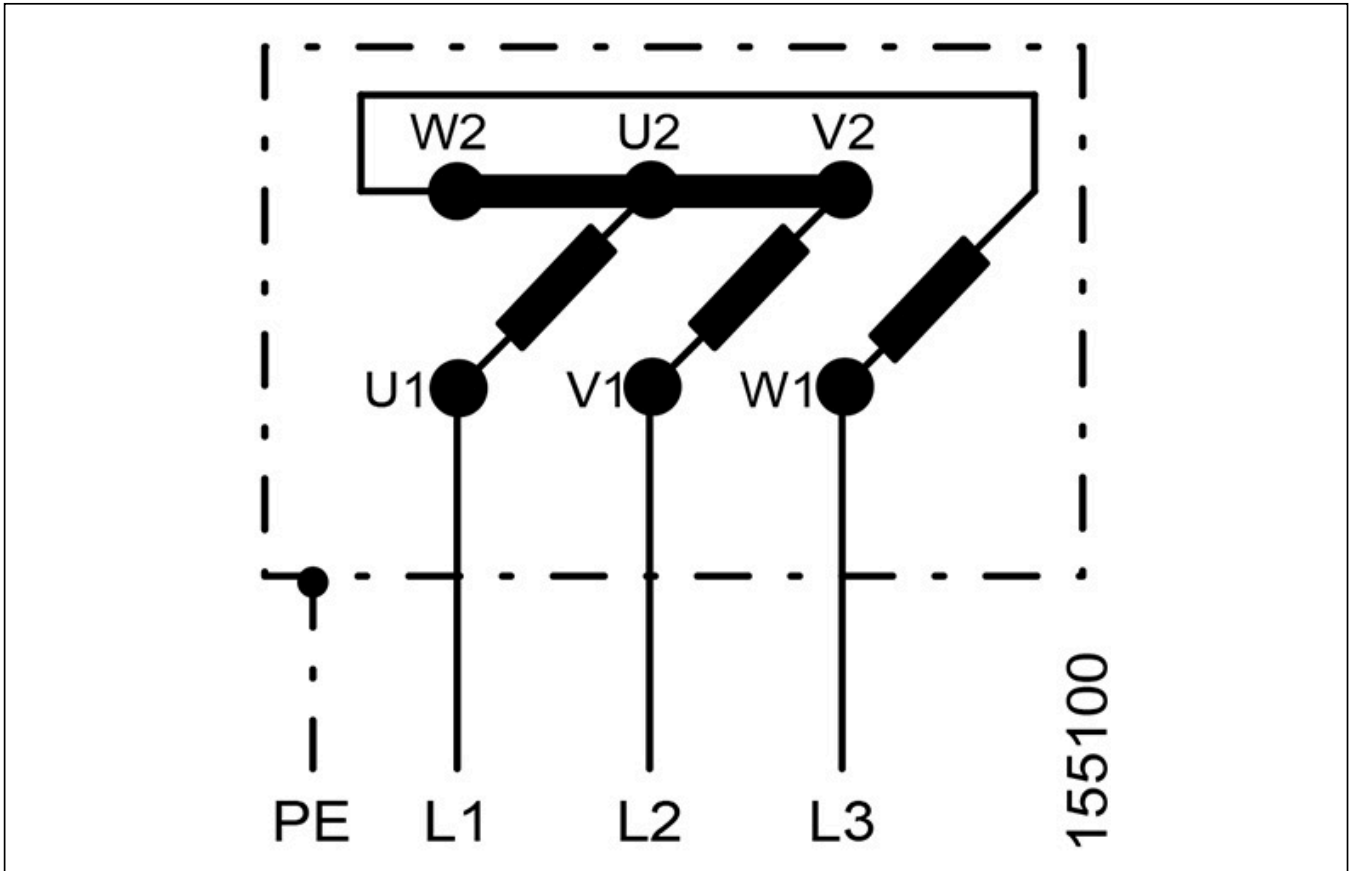
CPA 315 D2 F3 01

159127

www.ventec.ch

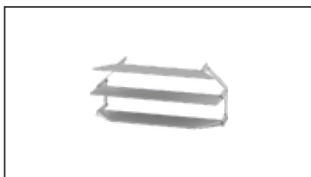


zur Produktseite



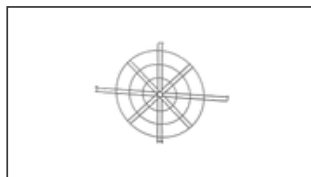
ZUBEHÖR MECHANISCH

STR 315 | 162516



- Strahlumlenkung
- Aluminium AlMg3

SGC 315 | 163344



- Drahtschutzgitter
- Weitmächtig
- Stahlblech, verzinkt



ZUBEHÖR ELEKTRISCH

GS 13 F3 | 157322



- Geräteschalter F3
- F300, 300 °C/60 min. (DIN EN 12101-3)
- U_{max} = 400 V, 50/60 Hz, I_{max} = 25 A
- Schaltvermögen 400 V 3~ = 7,5 kW

FU 15 49 | 162422



- Frequenzumrichter IP66
- Versorgungsspannung 230 V 1~ 50/60 Hz
- Ausgangsspannung 0 - 230 V 3~
- Fire Mode Funktion (Brandgasventilatoren)

FU 15 51 | 162424



- Frequenzumrichter
- Versorgungsspannung 400 V 3~ 50/60 Hz
- Ausgangsspannung 0 - 400 V 3~
- Fire Mode Funktion (Brandgasventilatoren)



zur Produktseite