

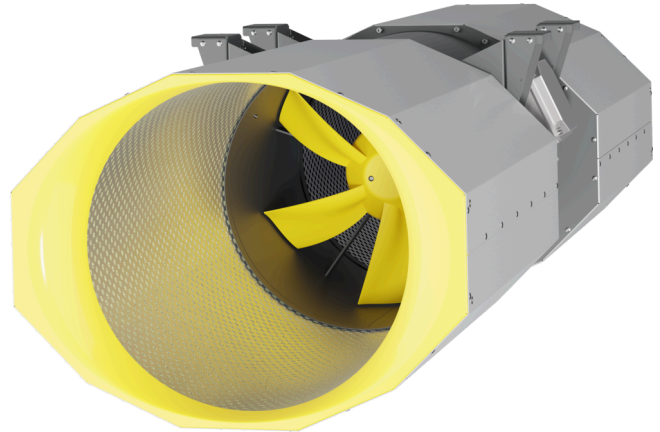
CPA 315 D2 F4 01

159133

www.ventec.ch

ruck

- Innovativer, schubstarker, axialer Garagenjetfan
- Höchste Effizienz durch optimiertes Laufrad/Düse
- Gehäuse: gewichtsoptimiert, AlMg3/Stahlblech
- IE3 Motor für Drehzahlregelung über Frequenzumrichter ausgelegt
- Brandgasventilator F400, 60 °C Dauerbetrieb
- Höhenverstellung bei der Montage möglich



ALLGEMEINE DATEN

Bezeichnung	Wert	Einheit	Formelzeichen
Kennzeichnung	CE, UKCA		
Rohranschlussdurchmesser (DN)	DN315		DN
Nennspannung (Gesamtgerät)	400		U _{rated}
Anschluss-Phasen (Gesamtgerät)	3~		phase
Absicherung (Gesamtgerät)	6 A		fuse
Gehäusematerial	Stahlblech		matcasing
Laufradmaterial	Stahlblech beschichtet		matimpeller
IP-Schutzart (Gesamtgerät)	IPX4		IPcompl
IP-Schutzart (Klemmkasten)	IP55		IPebox
Gewicht	35		m
Bauart	Axial		Fan _{type}
Bauhöhe	346		h
Kategorie / Einbausituation	A		cat
Nennvolumenstrom	4801.000000		Q _{v, nom}
Schub Hauptrichtung	28.000000		F ₁
Schub Reversierbetrieb	27.000000		F _{1, rev}
Schalleistungspegel nach ISO 13350	83.000000		LW _{AISO13350}
Schalleistungspegel nach ISO 13350 im Reversierbetrieb	82.000000		LW _{Arev, ISO13350}
Ausblasgeschwindigkeit	17.110000		V _{out}



zur Produktseite

MAXIMALDATEN

Bezeichnung	Wert	Einheit	Formelzeichen
Max. Leistungsaufnahme (Gerät)	1050		Ped, max
Max. Betriebsstrom (Gerät)	2.25		Ied, max
Max. Volumenstrom	4800		Qv, max
Max. stat. Druck	10		psf, max
Max. Mediumtemperatur	60		Tm, max
Max. Umgebungstemperatur	60		Tamb, max
Min. Umgebungstemperatur	-20		Tamb, min
Maximale Leistungsaufnahme 50 Hz im Reversierbetrieb	977		Pe, max, rev
Maximale Stromaufnahme 50 Hz im Reversierbetrieb	2.17		Ie, max, rev
Maximaler Volumenstrom im Reversierbetrieb	4790		Qv, max, rev



MOTORDATEN

Bezeichnung	Wert		Einheit	Formelzeichen
	50 Hz	60 Hz		
Nennfrequenz (Gerät)		50		f
Motortyp		AC 3~		phase
Regelart		frequenzgesteuert		ctrltype
Einbauart		ILM (Innen)		install
Isolationsklasse		ISO H		ISOclass
Schutzklasse		IP55		IPmotor
Ist Polumschaltbar		Nein		polexch
Stromversorgungsart		AC 3~		pwrSUPmotor
Polzahl (1)		2.000000		num polesw1
Anschluss	Δ	Y		wiringw1
Anschluss (Schaltung 2)	Y			wiringw2
Nennspannung	2220	460		Urated, f1
Nennspannung (Schaltung 2)	380			Urated, f2
Nennstrom	4.09	2.05		Irated, f1
Nennstrom (Schaltung 2)	2.37			Irated, f2
Nennleistung	1100	1100		Pa
Nennleistung (Schaltung 2)	1100			Pout, f2
Drehzahl	2810	3450		nr1
Drehzahl (Schaltung 2)	2810			nr2
Anlaufstrom	29.4	17.8		Istart, f1
Anlaufstrom (Schaltung 2)	17.1			Istart, f2
Wirkungsgrad	83.1	84		ηm, f1
Wirkungsgrad (Schaltung 2)	83.1			ηm, f2
Wirkungsgradklasse	IE3	IE3		IEmotor
Min. Temperatur	-20	-20		Tmotor, min
Cos Phi	0.850000	0.800000		cos φ

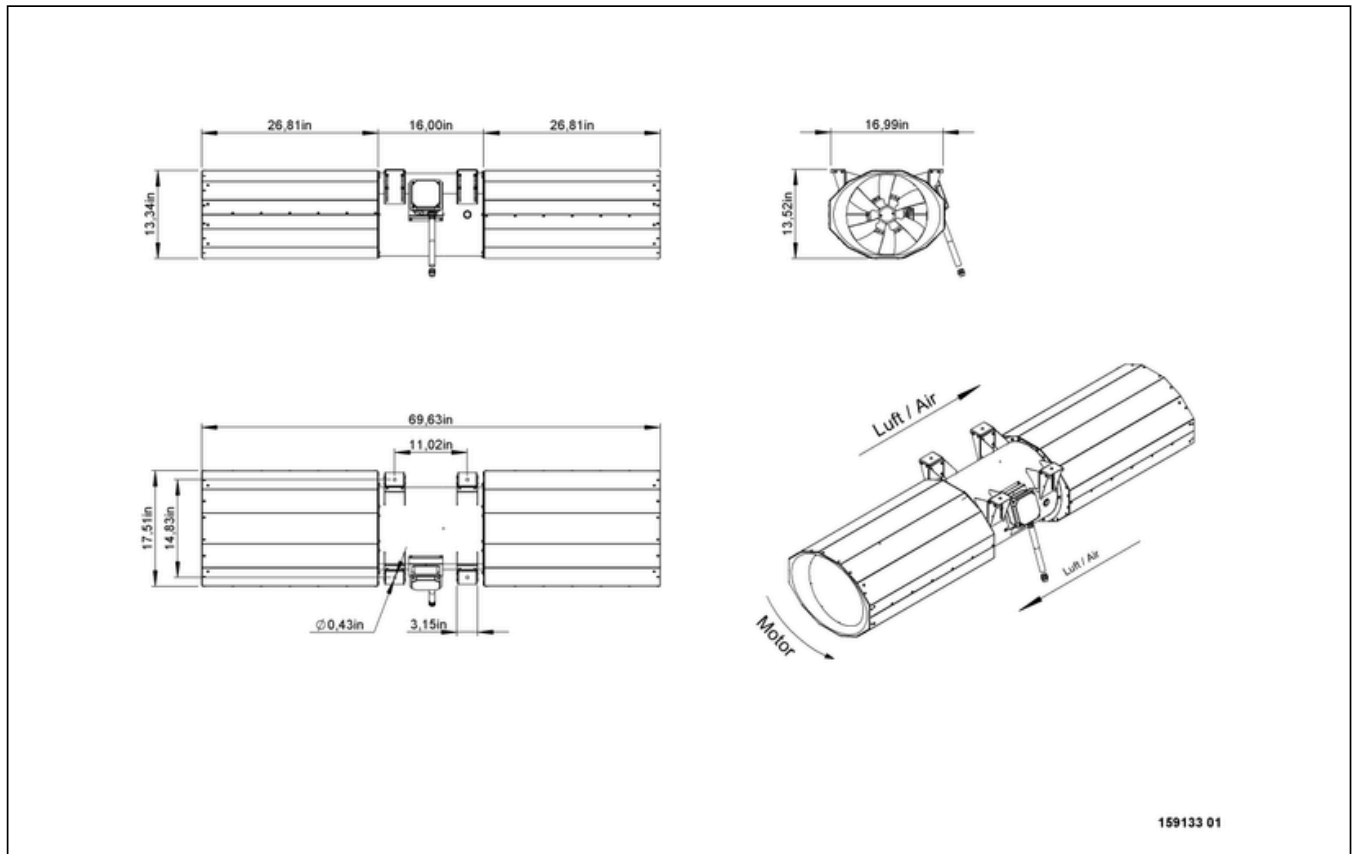
BRANDGASDATEN

Bezeichnung	Wert	Einheit	Formelzeichen
Maximale Beständigkeitstemperatur	400		Tfire
Maximale Beständigkeitszeit	120.000000		tfire
Feuerbeständigkeitsklasse	F 400 (120)		Fclass
Schneelastklasse	-		SLclass



zur Produktseite

SCHALTPLÄNE / MASSZEICHNUNGEN

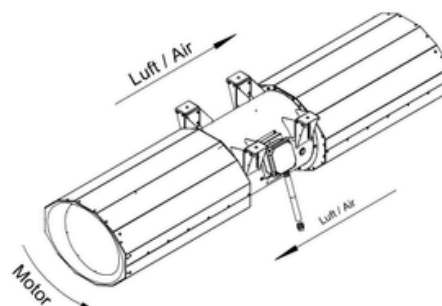
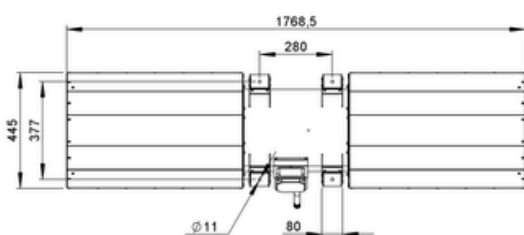
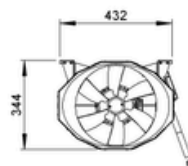
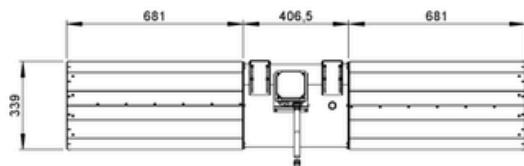


CPA 315 D2 F4 01

159133

www.ventec.ch

ruck



159133 01

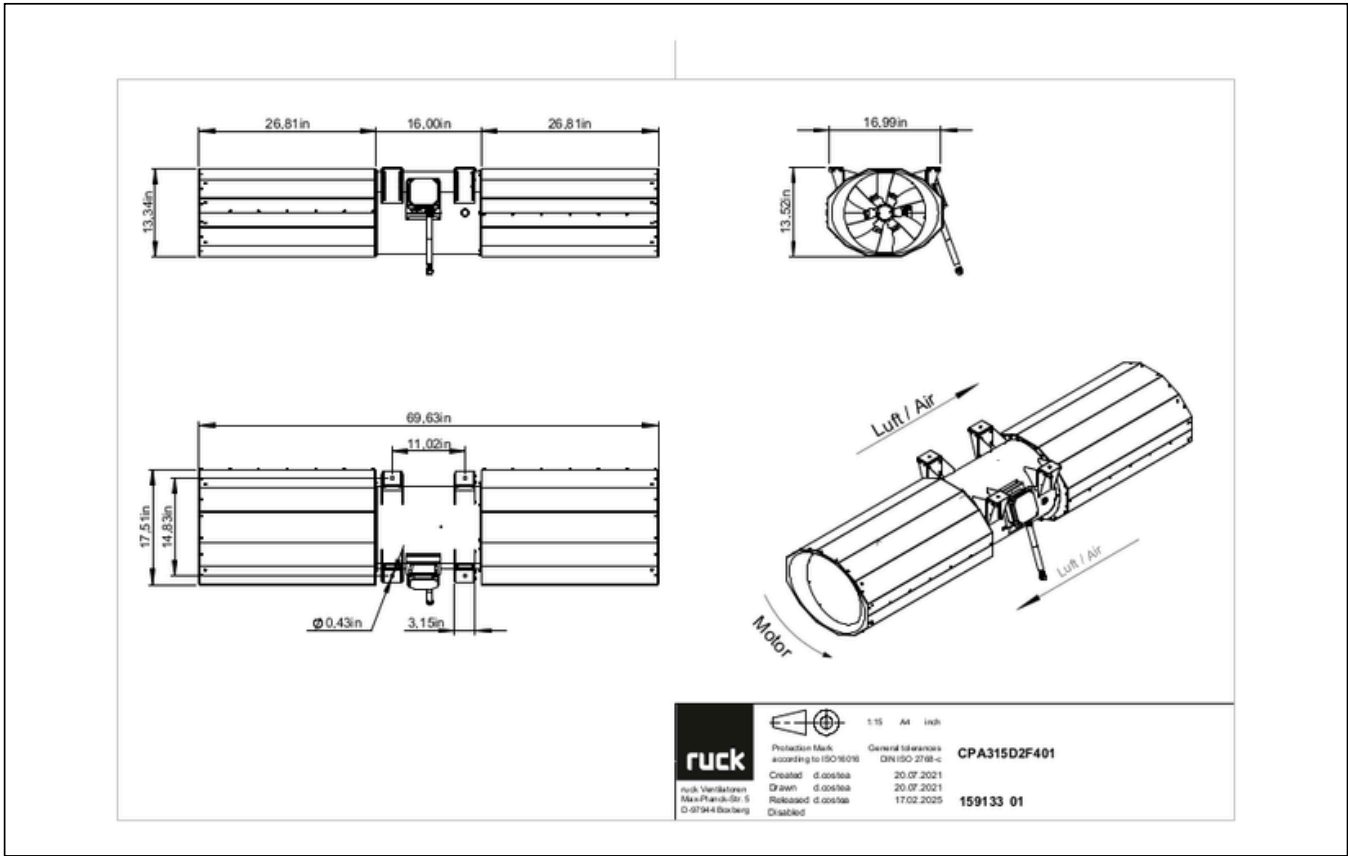


zur Produktseite

CPA 315 D2 F4 01

159133

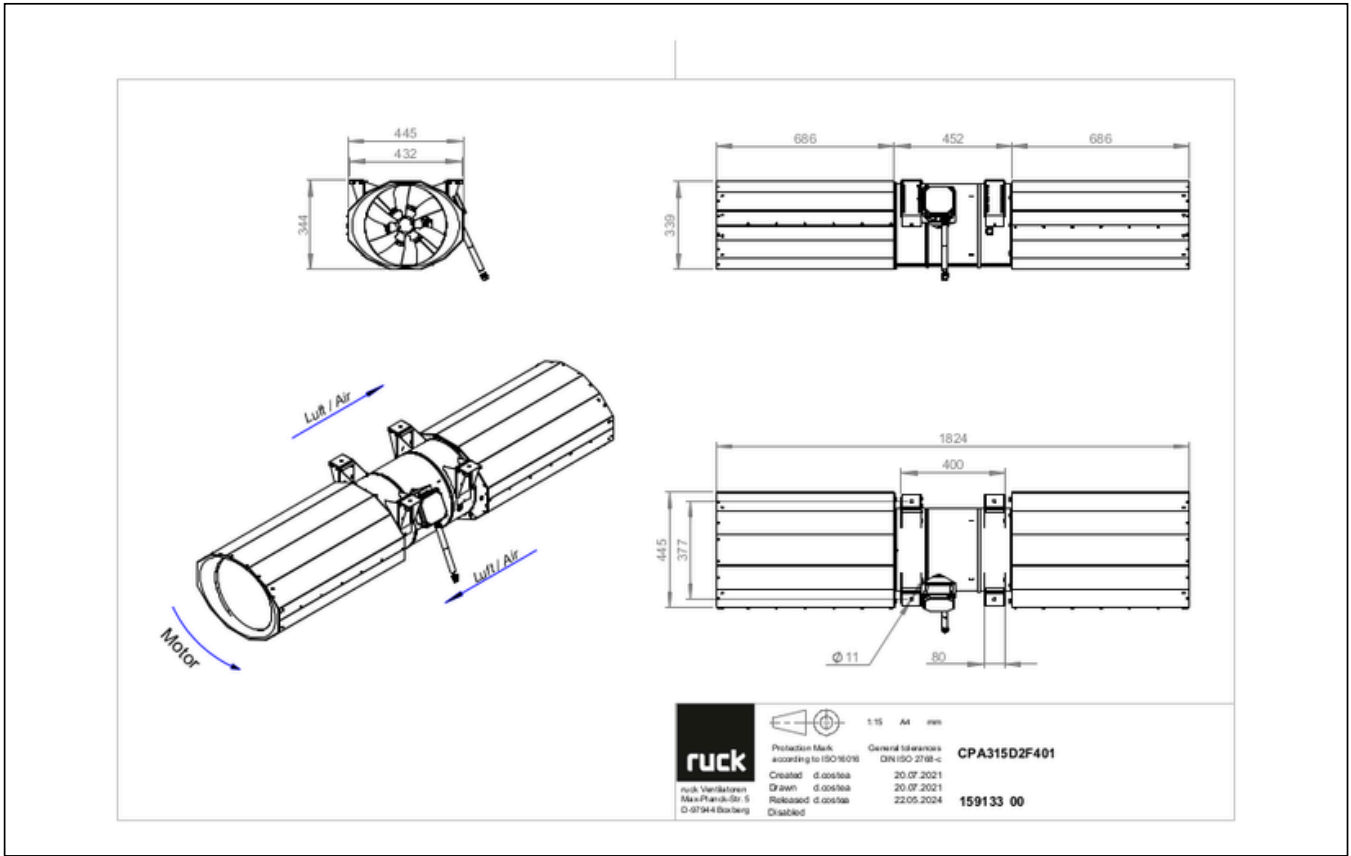
www.ventec.ch



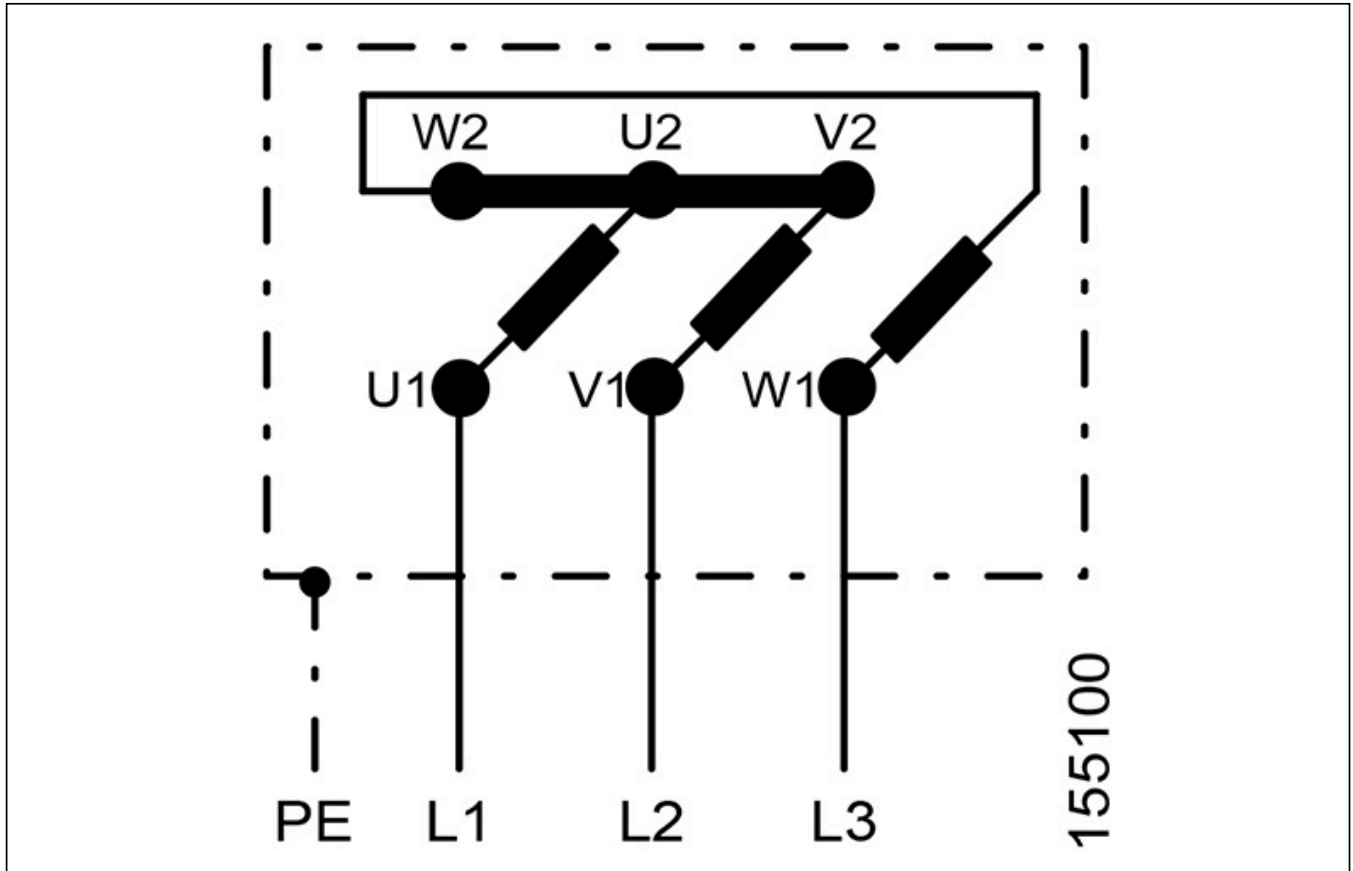
CPA 315 D2 F4 01

159133

www.ventec.ch

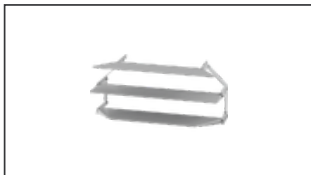


zur Produktseite



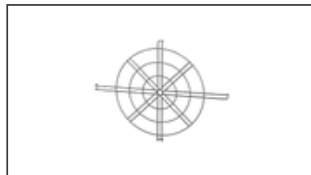
ZUBEHÖR MECHANISCH

STR 315 | 162516



- Strahlumlenkung
- Aluminium AlMg3

SGC 315 | 163344



- Drahtschutzgitter
- Weitmäschig
- Stahlblech, verzinkt



zur Produktseite

ZUBEHÖR ELEKTRISCH

FU 15 49 | 162422



- Frequenzumrichter IP66
- Versorgungsspannung 230 V 1~ 50/60 Hz
- Ausgangsspannung 0 - 230 V 3~
- Fire Mode Funktion (Brandgasventilatoren)

FU 15 51 | 162424



- Frequenzumrichter
- Versorgungsspannung 400 V 3~ 50/60 Hz
- Ausgangsspannung 0 - 400 V 3~
- Fire Mode Funktion (Brandgasventilatoren)

