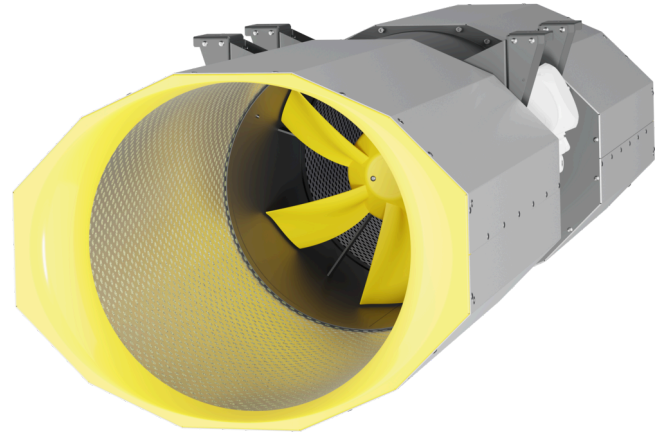


# CPA 315 D42 01

159078

www.ventec.ch

- Innovativer, schubstarker, axialer Garagenjetfan
- Höchste Effizienz durch optimiertes Laufrad/Düse
- Gehäuse: gewichtsoptimiert, AlMg3/Stahlblech
- IE3 Motor zweistufig über Dahlanderschaltung steuerbar
- Fördermitteltemperatur bis 60 °C im Dauerbetrieb
- Höhenverstellung bei der Montage möglich



## TECHNISCHE DATEN

Bezeichnung	Wert	Einheit	Formelzeichen
Volumenstrom	1519		qv <sub>calc</sub>
Druck	4		ps <sub>fcalc</sub>
Ventilatorndruck	28		pf
Statischer Ventilatorndruck	4		psf
Stromaufnahme Motor	0.7		ie
Elektrische Leistungsaufnahme	177		P <sub>ek</sub>
Stufe	1		stage
Drehzahl	1448		N
Statischer Gesamtwirkungsgrad	1		etaFaPeK
Gesamtwirkungsgrad	6		etatPeK
SFP (Gesamtgerät)	420		sfp <sub>device</sub>

## SCHALLDATEN

Schallleistung	Mittelfrequenzband	Einheit	Formelzeichen
	Σ		



zur Produktseite

## SCHALLDRUCKPEGELRECHNER

Bezeichnung	Wert	Einheit
Hüllfläche	Halbkugel	
Abstand	3	

Schalldruck	NR	Mittelfrequenzband	Einheit	Formelzeichen
		Σ		

## ALLGEMEINE DATEN

Bezeichnung	Wert	Einheit	Formelzeichen
Kennzeichnung	CE, UKCA		
Rohranschlussdurchmesser (DN)	DN315		DN
Nennspannung (Gesamtgerät)	400		U <sub>rated</sub>
Anschluss-Phasen (Gesamtgerät)	3~		phase
Absicherung (Gesamtgerät)	6 A		fuse
Gehäusematerial	Stahlblech		mat <sub>casing</sub>
Laufmaterial	Stahlblech beschichtet		mat <sub>impeller</sub>
IP-Schutzart (Gesamtgerät)	IPX4		IP <sub>compl</sub>
IP-Schutzart (Klemmkasten)	IP66		IP <sub>ebox</sub>
Gewicht	31.5		m
Bauart	Axial		F <sub>antype</sub>
Bauhöhe	346		h
Kategorie / Einbausituation	A		cat
Nennvolumenstrom	4875.000000		Q <sub>v, nom</sub>
Nennvolumenstrom kleine Stufe	2401.000000		Q <sub>v, nom</sub>
Schub Hauptrichtung	29.000000		F <sub>1</sub>
Schub Hauptrichtung kleine Stufe	7.000000		F <sub>2</sub>
Schub Reversierbetrieb	29.000000		F <sub>1, rev</sub>
Schub Reversierbetrieb kleine Stufe	7.000000		F <sub>2, rev</sub>
Schalleistungspegel nach ISO 13350	83.000000		L <sub>W</sub> AISO13350
Schalleistungspegel nach ISO 13350 kleine Stufe	68.000000		L <sub>W</sub> AISO13350
Schalleistungspegel nach ISO 13350 im Reversierbetrieb	82.000000		L <sub>W</sub> A <sub>rev</sub> , ISO13350
Schalleistungspegel nach ISO 13350 im Reversierbetrieb kleine Stufe	64.000000		L <sub>W</sub> A <sub>rev</sub> , ISO13350
Ausblasgeschwindigkeit	17.380000		V <sub>out</sub>
Ausblasgeschwindigkeit kleine Stufe	8.560000		V <sub>out</sub>



zur Produktseite

## MAXIMALDATEN

Bezeichnung	Wert	Einheit	Formelzeichen
Max. Leistungsaufnahme (Gerät)	1059		Ped, max
Max. Betriebsstrom (Gerät)	2.1		Ied, max
Max. Volumenstrom	4875		Qv, max
Max. stat. Druck	10		psf, max
Max. Mediumtemperatur	60		Tm, max
Max. Umgebungstemperatur	60		Tamb, max
Min. Umgebungstemperatur	-20		Tamb, min
Maximale Leistungsaufnahme 50 Hz im Reversierbetrieb	991		Pe, max, rev
Maximale Stromaufnahme 50 Hz im Reversierbetrieb	2.01		Ie, max, rev
Maximaler Volumenstrom im Reversierbetrieb	4910		Qv, max, rev

## MOTORDATEN

Bezeichnung	Wert		Einheit	Formelzeichen
	50 Hz	60 Hz		
Nennfrequenz (Gerät)	50			f
Motortyp	AC 3~			phase
Regelart	stufig			ctrltype
Einbauart	ILM (Innen)			install
Isolationsklasse	ISO F			ISOclass
Schutzklasse	IP55			IPmotor
Ist Polumschaltbar	Ja			polexch
Stromversorgungsart	AC 3~			pwrsupmotor
Polzahl (1)	4.000000			num polesw1
Polzahl (Schaltung 2)	2.000000			num polesw2
Anschluss	Y	Y		wiringw1
Anschluss (Schaltung 2)	YY	YY		wiringw2
Nennspannung	400	400		Urated, f1
Nennspannung (Schaltung 2)	400	400		Urated, f2
Nennstrom	0.75	0.73		Irated, f1
Nennstrom (Schaltung 2)	2.41	2.44		Irated, f2
Nennleistung	250	250		Pa
Nennleistung (Schaltung 2)	1100	1100		Pout, f2
Drehzahl	1390	1685		n1
Drehzahl (Schaltung 2)	2810	3405		n2
Wirkungsgrad	70.5	70.5		ηm, f1
Wirkungsgrad (Schaltung 2)	75	76.5		ηm, f2
Wirkungsgradklasse	IE3			IEmotor
Min. Temperatur	-20			Tmotor, min



zur Produktseite

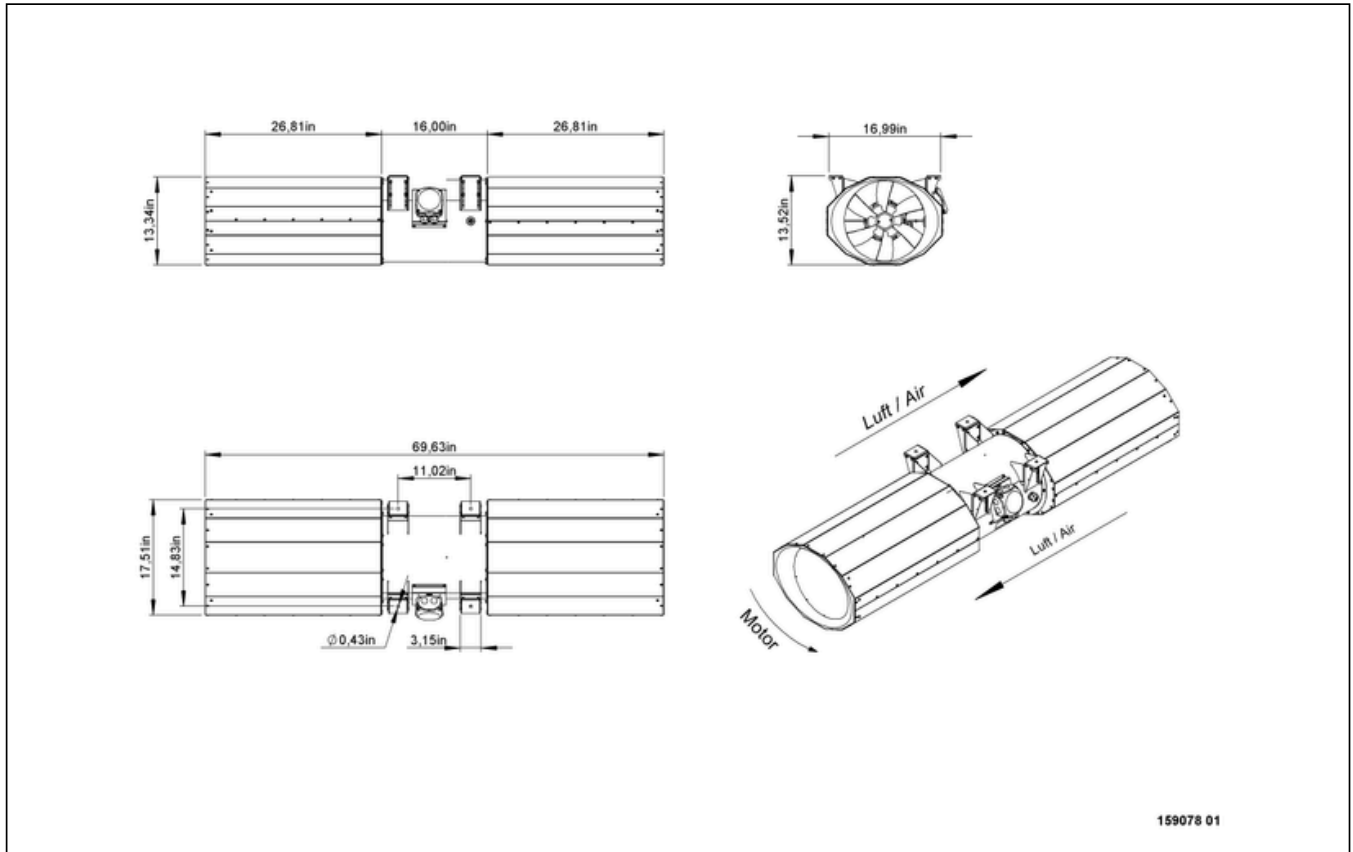
# CPA 315 D42 01

159078

www.ventec.ch

ruck

## SCHALTPLÄNE / MASSZEICHNUNGEN

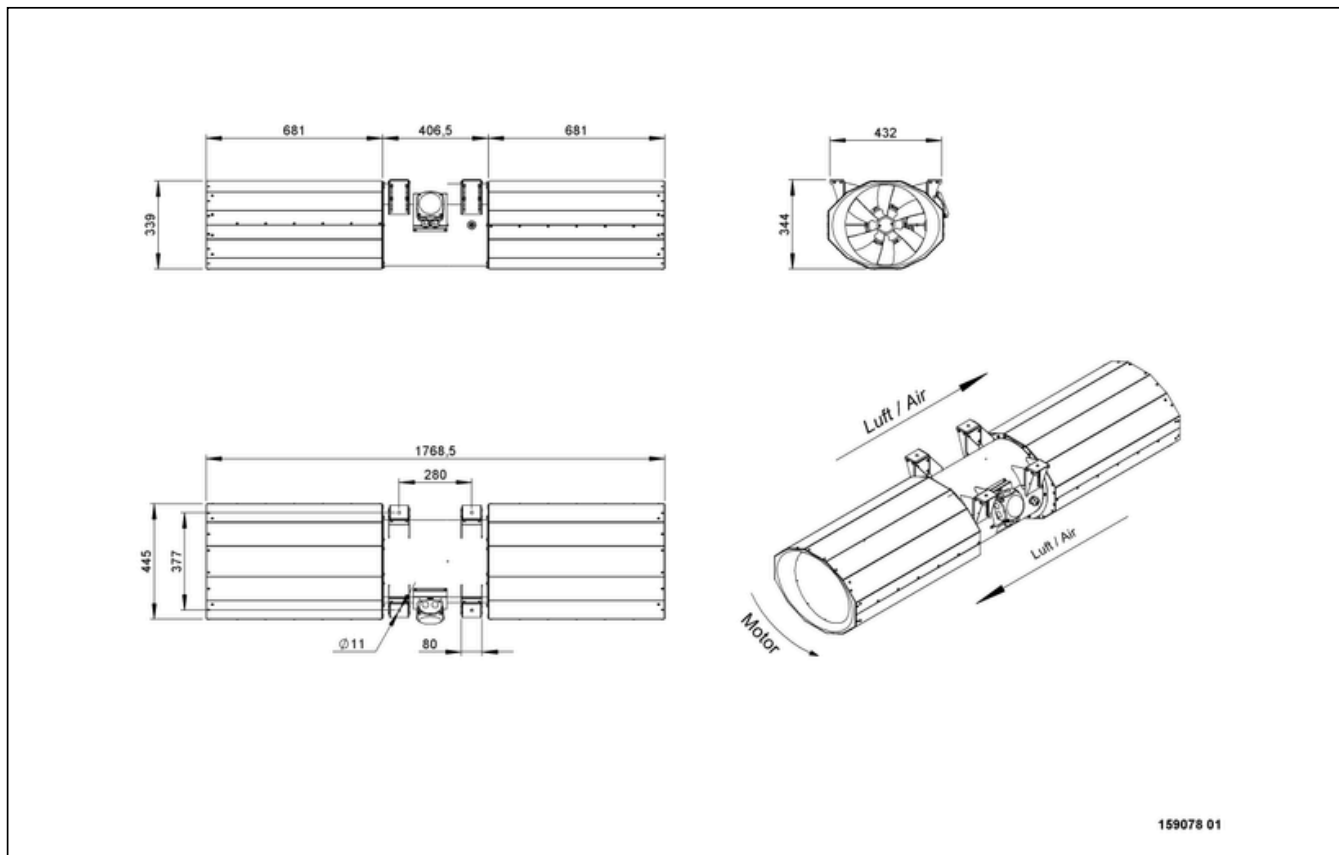


# CPA 315 D42 01

159078

www.ventec.ch

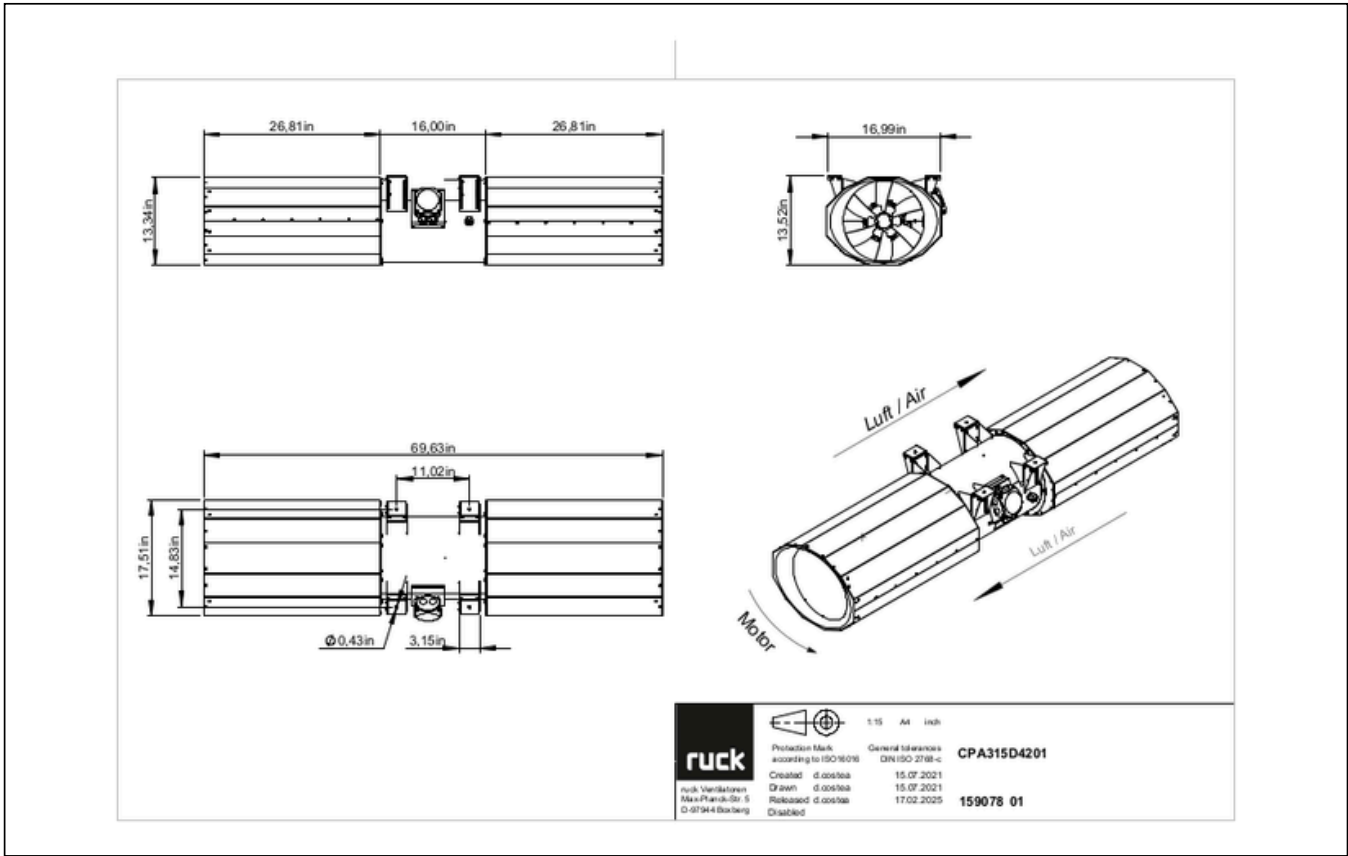
ruck



# CPA 315 D42 01

159078

www.ventec.ch

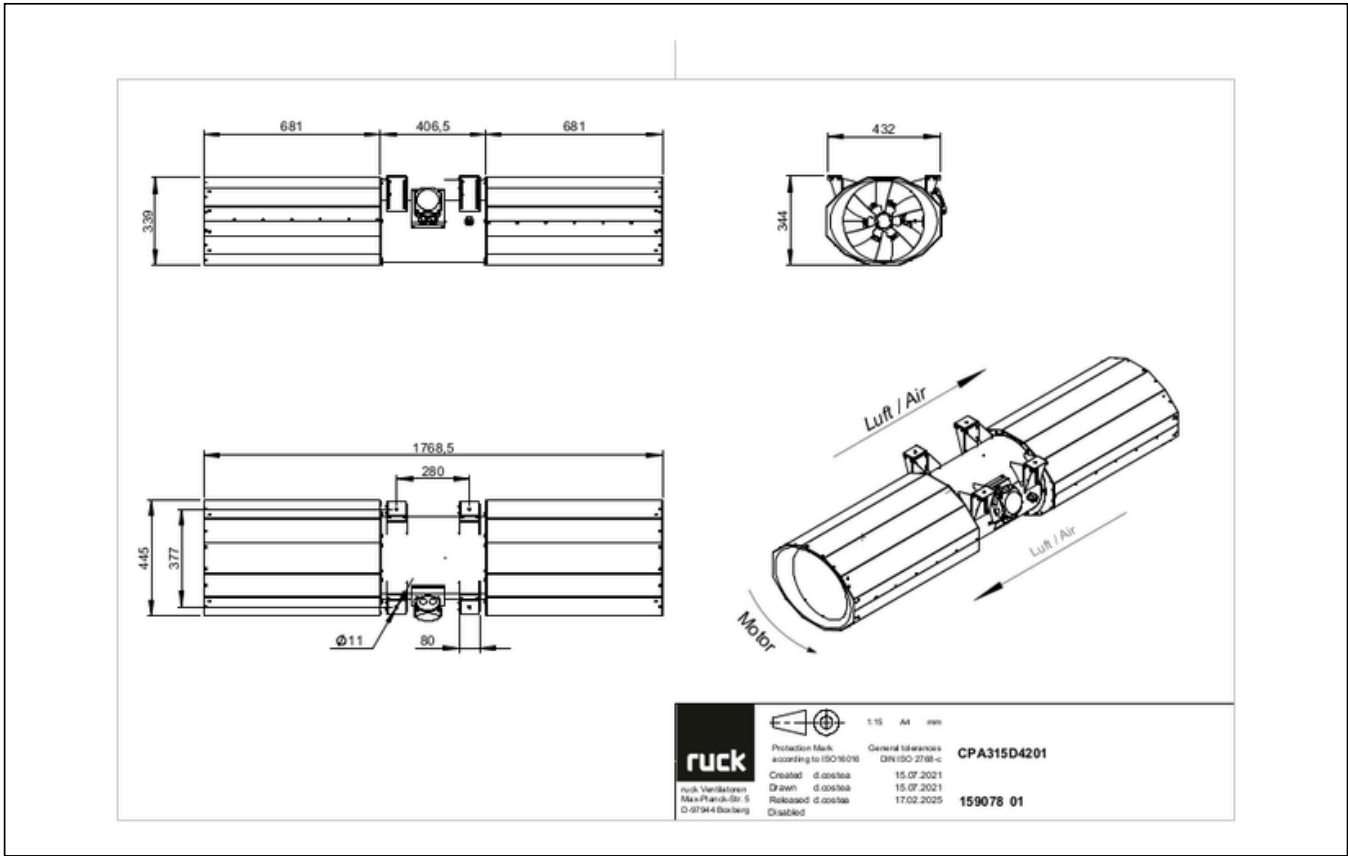


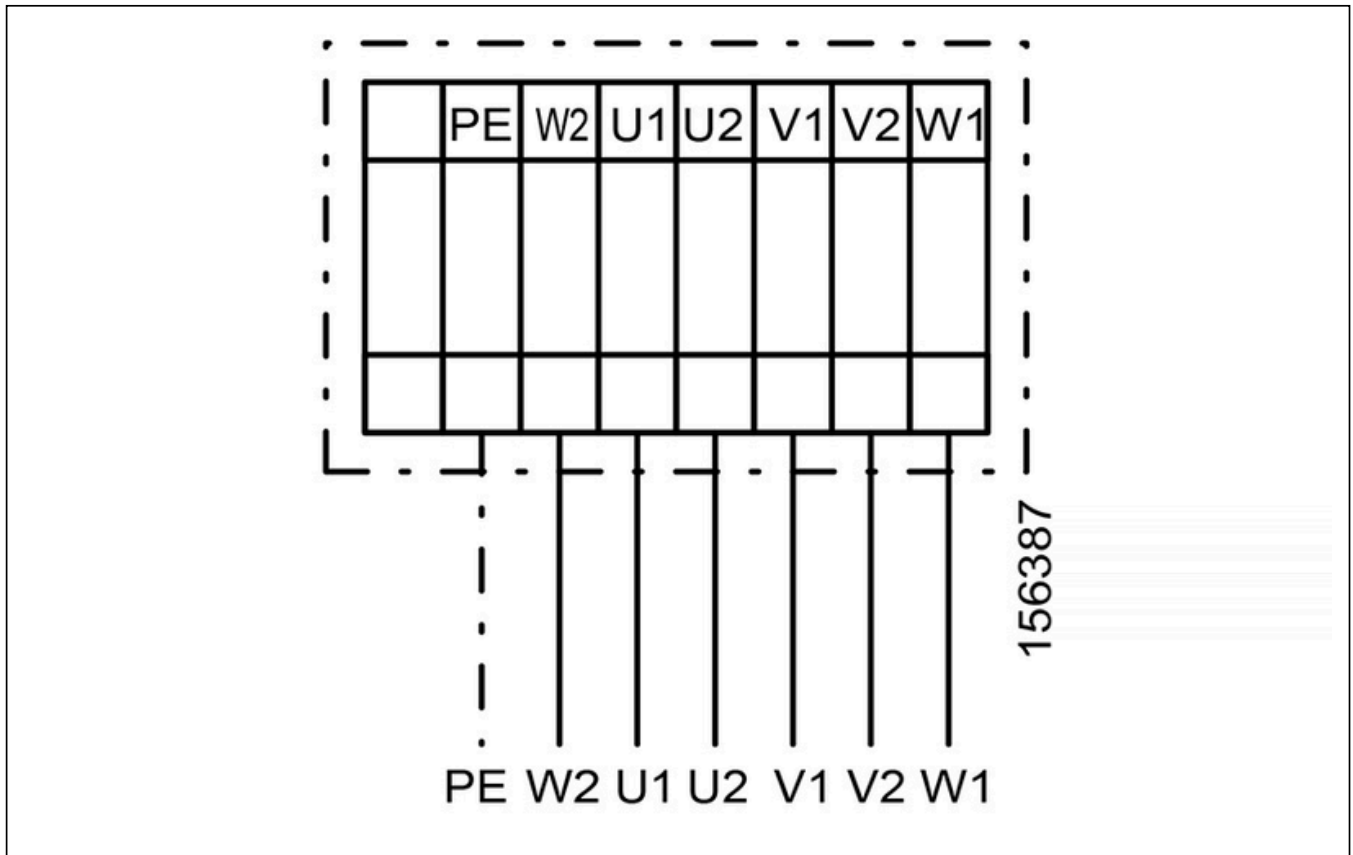
zur Produktseite

# CPA 315 D42 01

159078

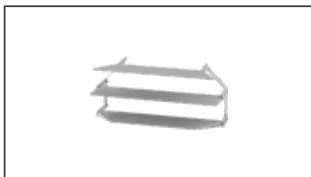
www.ventec.ch





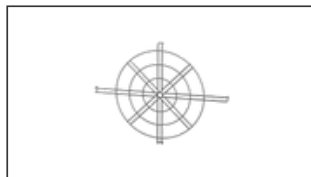
## ZUBEHÖR MECHANISCH

STR 315 | 162516



- Strahlumlenkung
- Aluminium AlMg3

SGC 315 | 163344



- Drahtschutzgitter
- Weitmaschig
- Stahlblech, verzinkt

## ZUBEHÖR ELEKTRISCH

GS 03 | 107633



- Geräteschalter
- $U_{max} = 400\text{ V}$ ,  $I_{max} = 25\text{ A}$
- Schaltvermögen  $400\text{ V } 3\text{-} = 7,5\text{ kW}$
- Schutzart IP 55



zur Produktseite