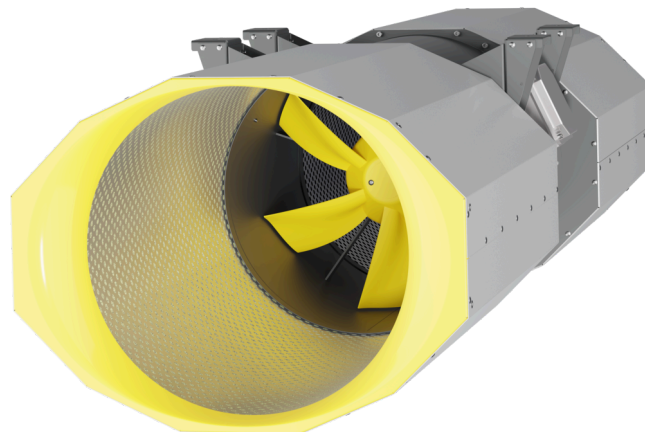


CPA 315 D42 F4 01

159166

www.ventec.ch

- Innovativer, schubstarker, axialer Garagenjetfan
- Höchste Effizienz durch optimiertes Laufrad/Düse
- Gehäuse: gewichtsoptimiert, AlMg3/Stahlblech
- IE3 Motor zweistufig über Dahlanderschaltung steuerbar
- Brandgasventilator F400, 60 °C Dauerbetrieb
- Höhenverstellung bei der Montage möglich



TECHNISCHE DATEN

Bezeichnung	Wert	Einheit	Formelzeichen
Volumenstrom	1519		qv _{calc}
Druck	4		ps _{fcalc}
Ventilatordruck	28		pf
Statischer Ventilatordruck	4		psf
Stromaufnahme Motor	0.7		ie
Elektrische Leistungsaufnahme	177		P _{ek}
Stufe	1		stage
Drehzahl	1448		N
Statischer Gesamtwirkungsgrad	1		etaFaPeK
Gesamtwirkungsgrad	6		etatPeK
SFP (Gesamtgerät)	420		sfp _{device}

SCHALLDATEN

Schallleistung	Mittelfrequenzband	Einheit	Formelzeichen
	Σ		



zur Produktseite

SCHALLDRUCKPEGELRECHNER

Bezeichnung	Wert	Einheit
Hüllfläche	Halbkugel	
Abstand	3	

Schalldruck	NR	Mittelfrequenzband	Einheit	Formelzeichen
		Σ		

ALLGEMEINE DATEN

Bezeichnung	Wert	Einheit	Formelzeichen
Kennzeichnung	CE, UKCA		
Rohranschlussdurchmesser (DN)	DN315		DN
Nennspannung (Gesamtgerät)	400		U _{rated}
Anschluss-Phasen (Gesamtgerät)	3~		phase
Absicherung (Gesamtgerät)	6 A		fuse
Gehäusematerial	Stahlblech		mat _{casing}
Laufmaterial	Stahlblech beschichtet		mat _{impeller}
IP-Schutzart (Gesamtgerät)	IPX4		IP _{compl}
IP-Schutzart (Klemmkasten)	IP55		IP _{ebox}
Gewicht	35.5		m
Bauart	Axial		F _{antype}
Bauhöhe	346		h
Kategorie / Einbausituation	A		cat
Nennvolumenstrom	4875.000000		Q _{v, nom}
Nennvolumenstrom kleine Stufe	2401.000000		Q _{v, nom}
Schub Hauptrichtung	29.000000		F ₁
Schub Hauptrichtung kleine Stufe	7.000000		F ₂
Schub Reversierbetrieb	29.000000		F _{1, rev}
Schub Reversierbetrieb kleine Stufe	7.000000		F _{2, rev}
Schalleistungspegel nach ISO 13350	83.000000		L _{WAISO13350}
Schalleistungspegel nach ISO 13350 kleine Stufe	68.000000		L _{WAISO13350}
Schalleistungspegel nach ISO 13350 im Reversierbetrieb	82.000000		L _{WArev, ISO13350}
Schalleistungspegel nach ISO 13350 im Reversierbetrieb kleine Stufe	64.000000		L _{WArev, ISO13350}
Ausblasgeschwindigkeit	17.380000		V _{out}
Ausblasgeschwindigkeit kleine Stufe	8.560000		V _{out}



zur Produktseite

MAXIMALDATEN

Bezeichnung	Wert	Einheit	Formelzeichen
Max. Leistungsaufnahme (Gerät)	1059		Ped, max
Max. Betriebsstrom (Gerät)	2.1		Ied, max
Max. Volumenstrom	4875		Qv, max
Max. stat. Druck	10		psf, max
Max. Mediumtemperatur	60		Tm, max
Max. Umgebungstemperatur	60		Tamb, max
Min. Umgebungstemperatur	-20		Tamb, min
Maximale Leistungsaufnahme 50 Hz im Reversierbetrieb	991		Pe, max, rev
Maximale Stromaufnahme 50 Hz im Reversierbetrieb	2.01		Ie, max, rev
Maximaler Volumenstrom im Reversierbetrieb	4910		Qv, max, rev

MOTORDATEN

Bezeichnung	Wert		Einheit	Formelzeichen
	50 Hz	60 Hz		
Nennfrequenz (Gerät)	50			f
Motortyp	AC 3~			phase
Regelart	stufig			ctrltype
Einbauart	ILM (Innen)			install
Isolationsklasse	ISO H			ISOclass
Schutzklasse	IP55			IPmotor
Ist Polumschaltbar	Ja			polexch
Stromversorgungsart	AC 3~			pwrsupmotor
Polzahl (1)	4.000000			num polesw1
Polzahl (Schaltung 2)	2.000000			num polesw2
Anschluss	Y			wiringw1
Anschluss (Schaltung 2)	YY			wiringw2
Nennspannung	400			Urated, f1
Nennspannung (Schaltung 2)	400			Urated, f2
Nennstrom	0.8			Irated, f1
Nennstrom (Schaltung 2)	2.52			Irated, f2
Nennleistung	250			Pa
Nennleistung (Schaltung 2)	1100			Pout, f2
Drehzahl	1415			n1
Drehzahl (Schaltung 2)	2830			n2
Wirkungsgrad	70.5			ηm, f1
Wirkungsgrad (Schaltung 2)	76			ηm, f2
Wirkungsgradklasse	IE3			IEmotor
Min. Temperatur	-20			Tmotor, min



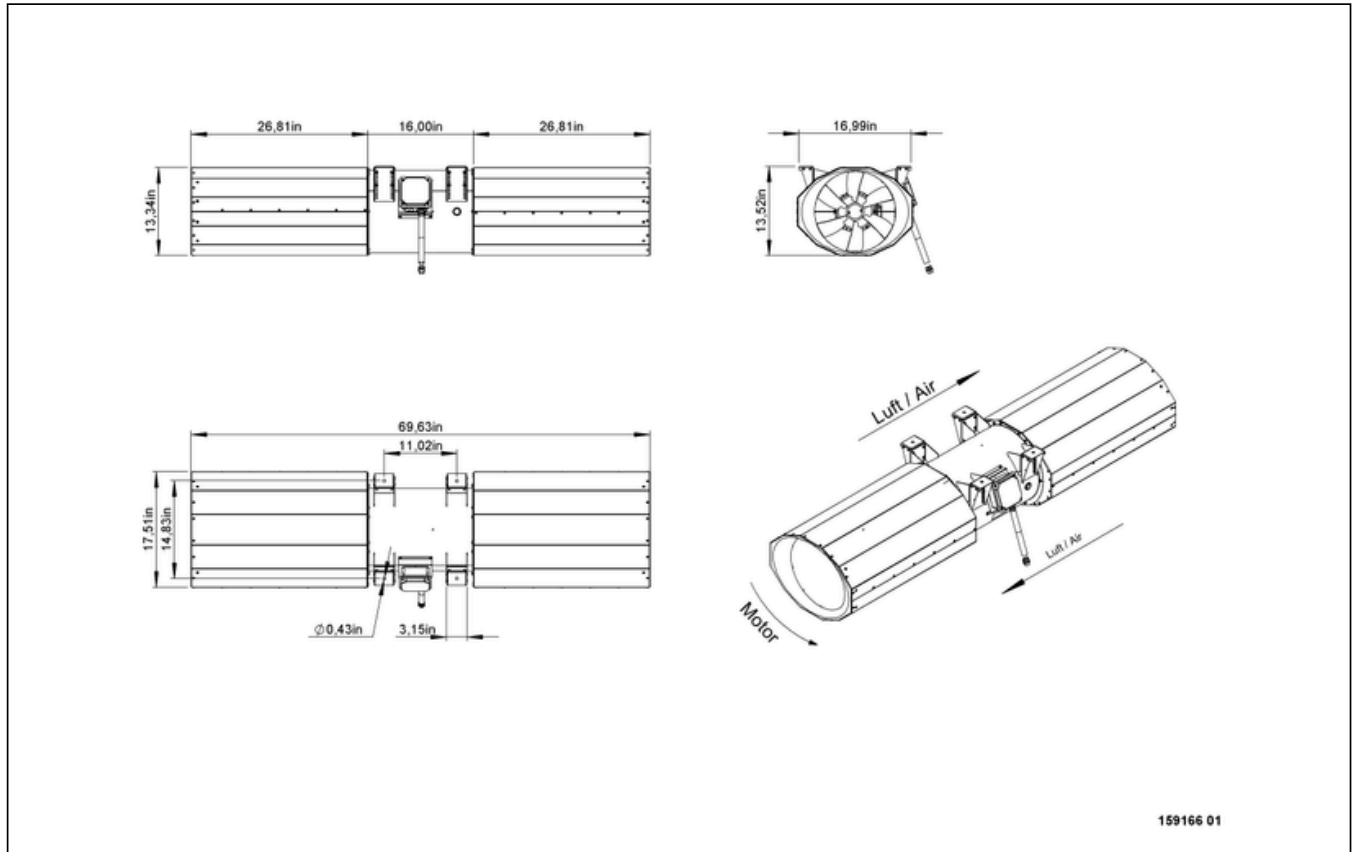
BRANDGASDATEN

Bezeichnung	Wert	Einheit	Formelzeichen
Maximale Beständigkeitstemperatur	400		T _{fire}
Maximale Beständigkeitszeit	120.000000		t _{fire}
Feuerbeständigkeitsklasse	F 400 (120)		F _{class}
Schneelastklasse	-		SL _{class}



zur Produktseite

SCHALTPLÄNE / MASSZEICHNUNGEN

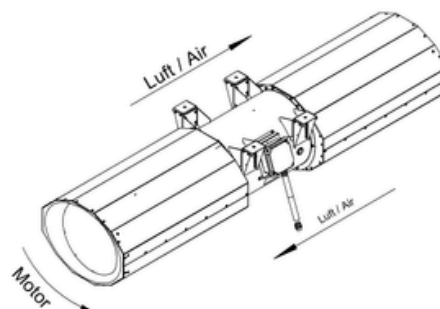
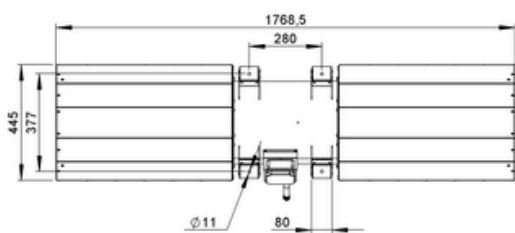
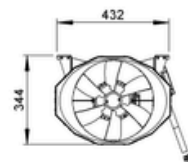
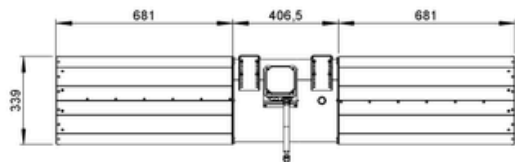


CPA 315 D42 F4 01

159166

www.ventec.ch

ruck



159166 01

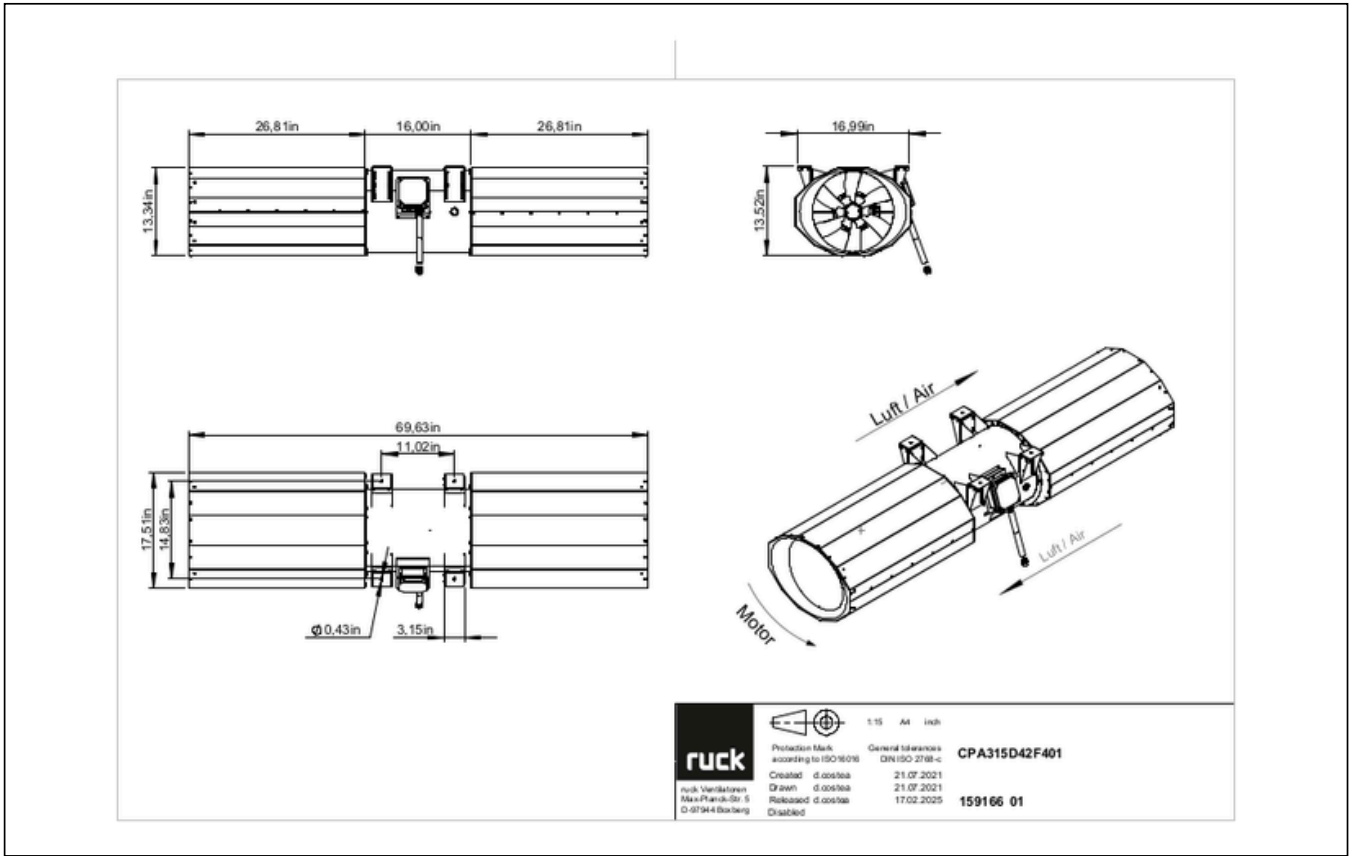


zur Produktseite

CPA 315 D42 F4 01

159166

www.ventec.ch

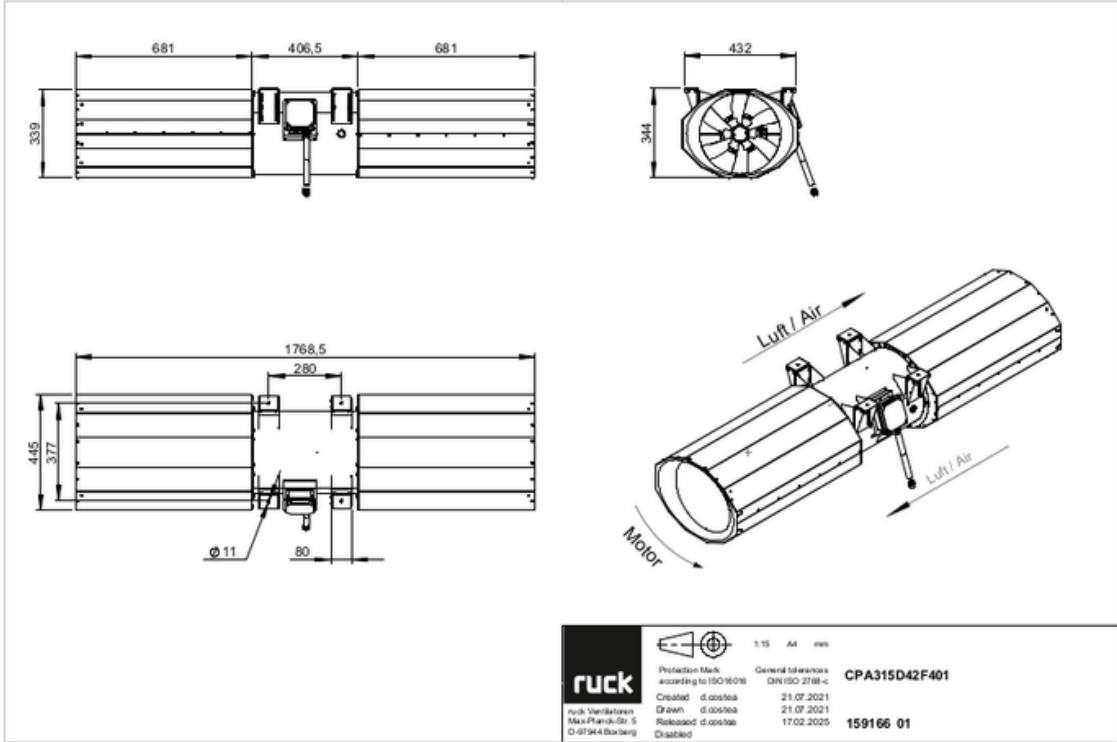


zur Produktseite

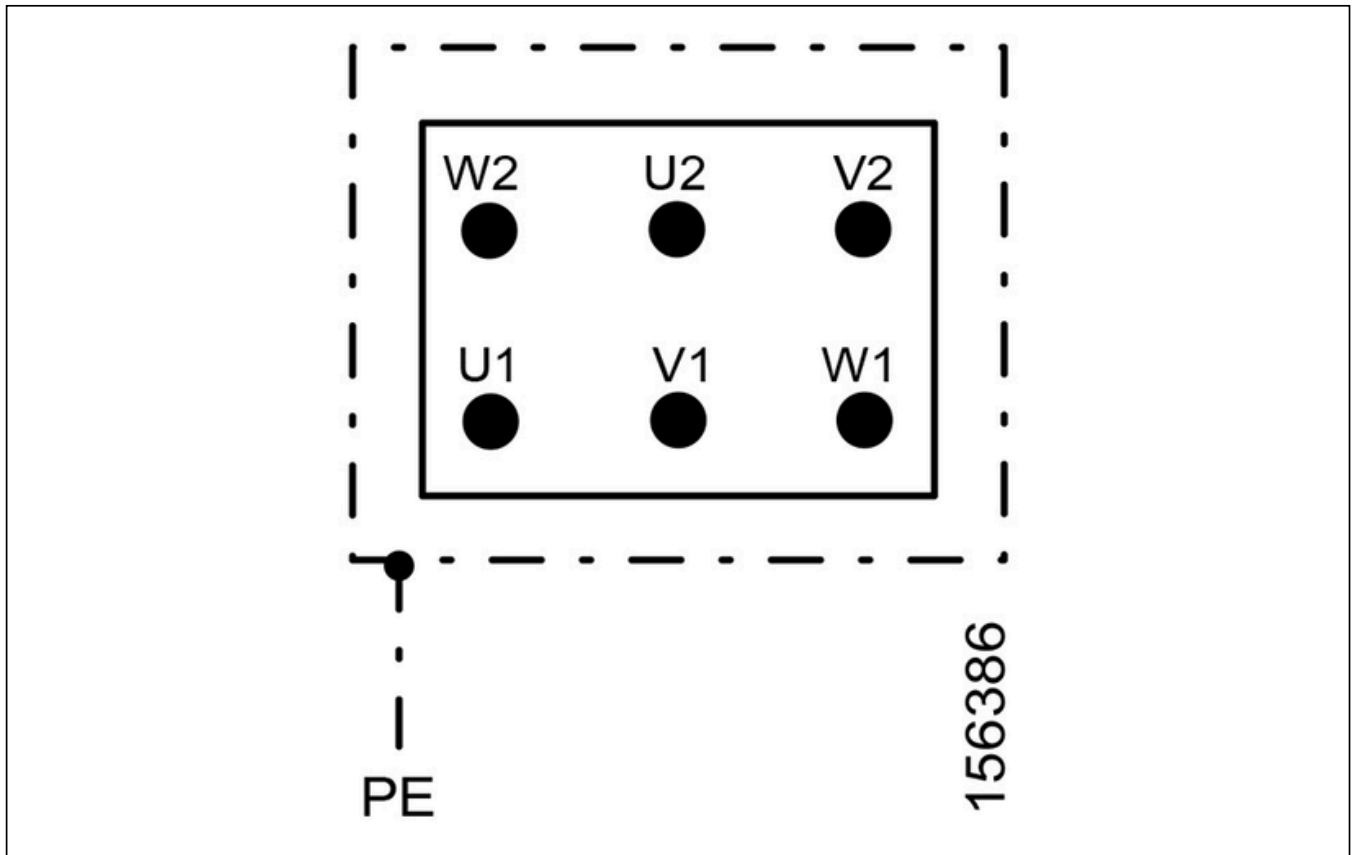
CPA 315 D42 F4 01

159166

www.ventec.ch

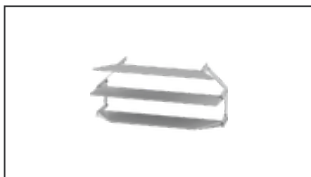


zur Produktseite



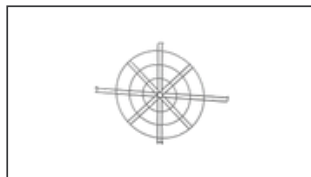
ZUBEHÖR MECHANISCH

STR 315 | 162516



- Strahlumlenkung
- Aluminium AlMg3

SGC 315 | 163344



- Drahtschutzgitter
- Weitmaschig
- Stahlblech, verzinkt



ZUBEHÖR ELEKTRISCH

GS 16 F4 | 161654



- Geräteschalter
- F400, 400 °C/120 min (DIN EN 12101-3)
- U_{max} = 400 V, 50/60 Hz, I_{max} = 25 A
- Schaltvermögen 400 V 3~ = 7,5 kW



zur Produktseite