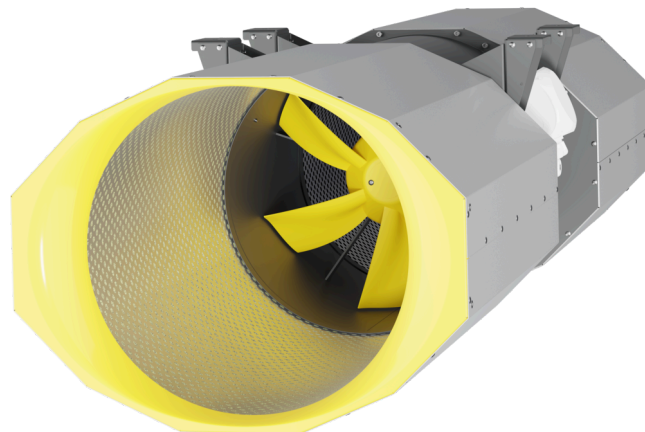


CPA 355 D2 01

159060

www.ventec.ch

- Innovativer, schubstarker, axialer Garagenjetfan
- Höchste Effizienz durch optimiertes Laufrad/Düse
- Gehäuse: gewichtsoptimiert, AlMg3/Stahlblech
- IE3 Motor für Drehzahlregelung über Frequenzumrichter ausgelegt
- Fördermitteltemperatur bis 60 °C im Dauerbetrieb
- Höhenverstellung bei der Montage möglich



TECHNISCHE DATEN

Bezeichnung	Wert	Einheit	Formelzeichen
Volumenstrom	2214		q_{Vcalc}
Druck	9		p_{sfcalc}
Ventilatorndruck	41		p_f
Statischer Ventilatorndruck	9		p_{sf}
Stromaufnahme Motor	1.4		I_e
Elektrische Leistungsaufnahme	272		P_{eK}
Frequenz	25		f_{rq}
Drehzahl	1456		N
Statischer Gesamtwirkungsgrad	2		η_{FaPeK}
Gesamtwirkungsgrad	9		η_{atPeK}
SFP (Gesamtgerät)	442		sfp_{device}

SCHALLDATEN

Schallleistung	Mittelfrequenzband	Einheit	Formelzeichen
	Σ		



zur Produktseite

SCHALLDRUCKPEGELRECHNER

Bezeichnung	Wert	Einheit
Hüllfläche	Halbkugel	
Abstand	3	

Schalldruck	NR	Mittelfrequenzband	Einheit	Formelzeichen
		Σ		

ALLGEMEINE DATEN

Bezeichnung	Wert	Einheit	Formelzeichen
Kennzeichnung	CE, UKCA		
Rohranschlussdurchmesser (DN)	DN355		DN
Nennspannung (Gesamtgerät)	400		U _{rated}
Anschluss-Phasen (Gesamtgerät)	3~		phase
Absicherung (Gesamtgerät)	6 A		fuse
Gehäusematerial	Stahlblech		matcasing
Laufmaterial	Stahlblech beschichtet		matimpeller
IP-Schutzart (Gesamtgerät)	IPX4		IPcompl
IP-Schutzart (Klemmkasten)	IP66		IPebox
Gewicht	42.4		m
Bauart	Axial		Fan _{type}
Bauhöhe	394		h
Kategorie / Einbausituation	A		cat
Nennvolumenstrom	7197.000000		Q _{v, nom}
Schub Hauptrichtung	49.000000		F ₁
Schub Reversierbetrieb	45.000000		F _{1, rev}
Schalleistungspegel nach ISO 13350	88.000000		LWA _{ISO13350}
Schalleistungspegel nach ISO 13350 im Reversierbetrieb	85.000000		LWA _{rev, ISO13350}
Ausblasgeschwindigkeit	20.200000		V _{out}



zur Produktseite

MAXIMALDATEN

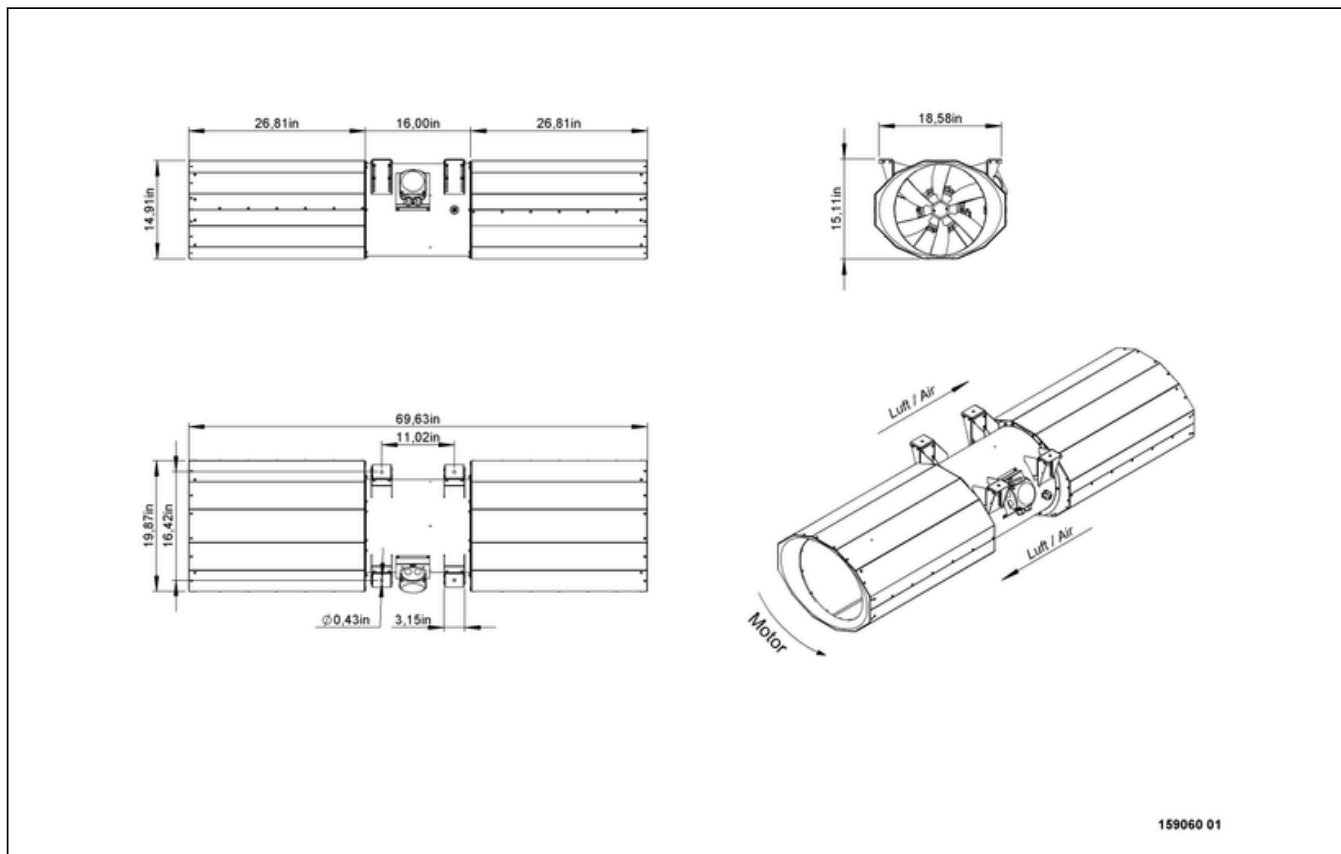
Bezeichnung	Wert	Einheit	Formelzeichen
Max. Leistungsaufnahme (Gerät)	1965		Ped, max
Max. Betriebsstrom (Gerät)	3.63		Ied, max
Max. Volumenstrom	7200		Qv, max
Max. stat. Druck	10		psf, max
Max. Mediumtemperatur	60		Tm, max
Max. Umgebungstemperatur	60		Tamb, max
Min. Umgebungstemperatur	-20		Tamb, min
Maximale Leistungsaufnahme 50 Hz im Reversierbetrieb	1740		Pe, max, rev
Maximale Stromaufnahme 50 Hz im Reversierbetrieb	3.32		Ie, max, rev
Maximaler Volumenstrom im Reversierbetrieb	6940		Qv, max, rev

MOTORDATEN

Bezeichnung	Wert		Einheit	Formelzeichen
	50 Hz	60 Hz		
Nennfrequenz (Gerät)		50		f
Ist Polumschaltbar		Nein		polexch



SCHALTPLÄNE / MASSZEICHNUNGEN

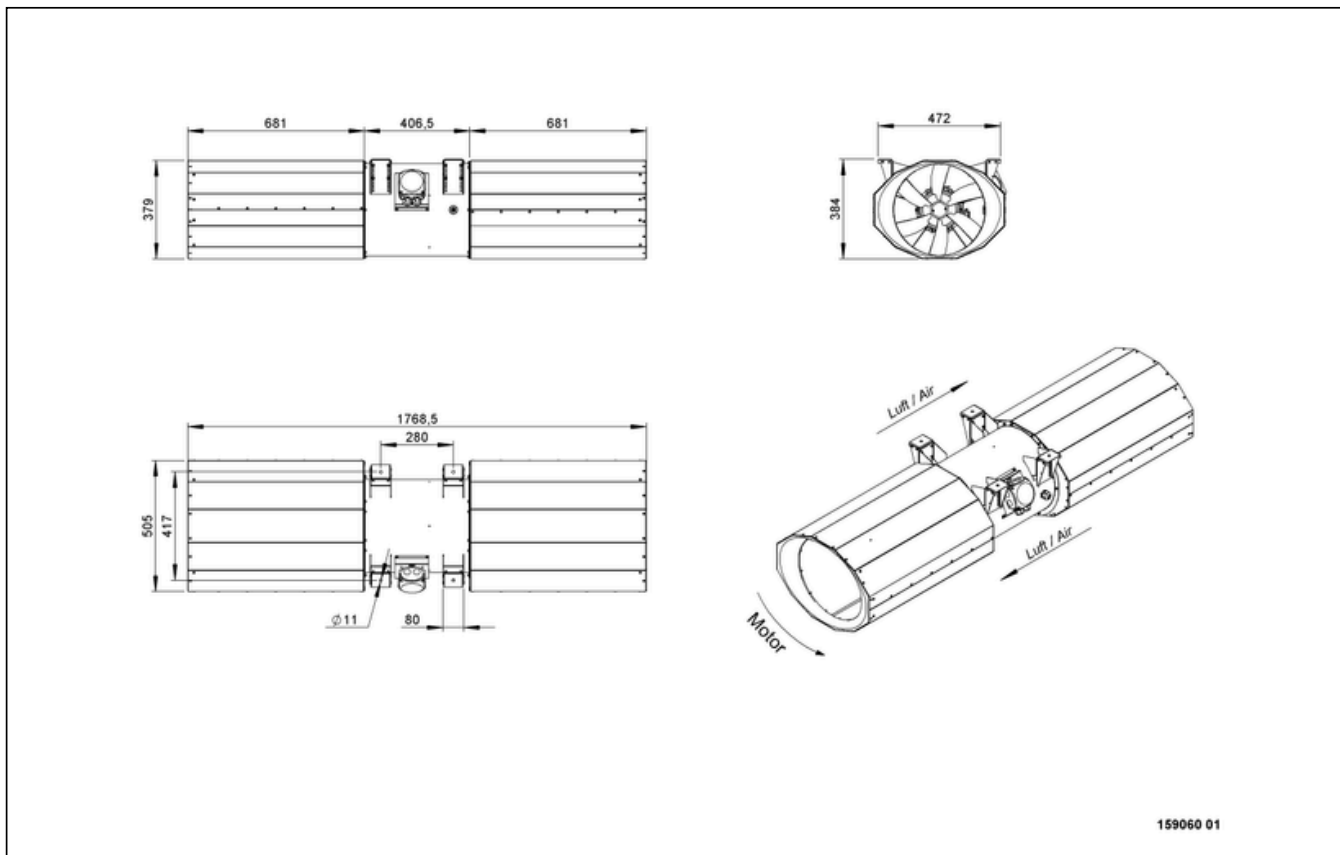


CPA 355 D2 01

159060

www.ventec.ch

ruck

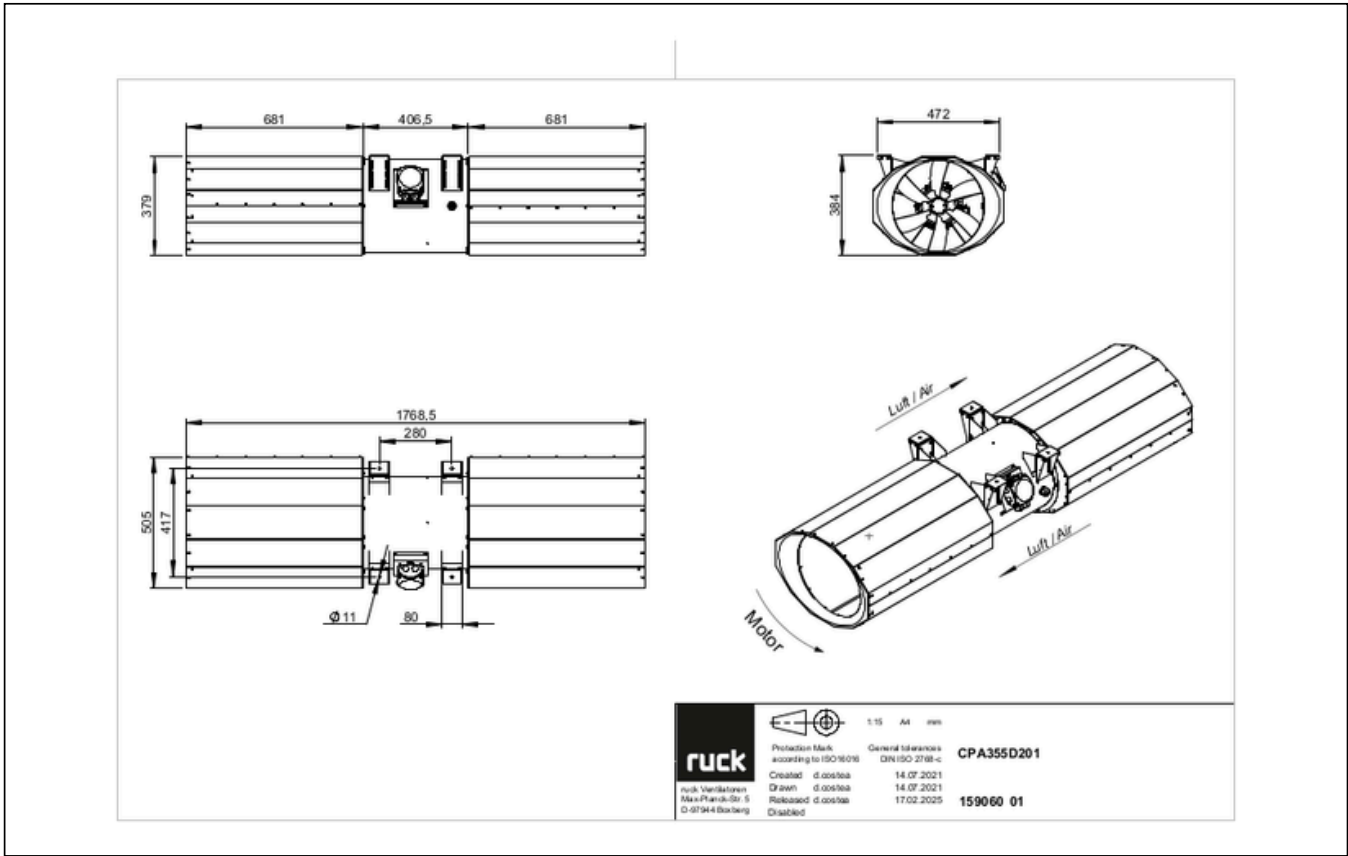


zur Produktseite

CPA 355 D2 01

159060

www.ventec.ch



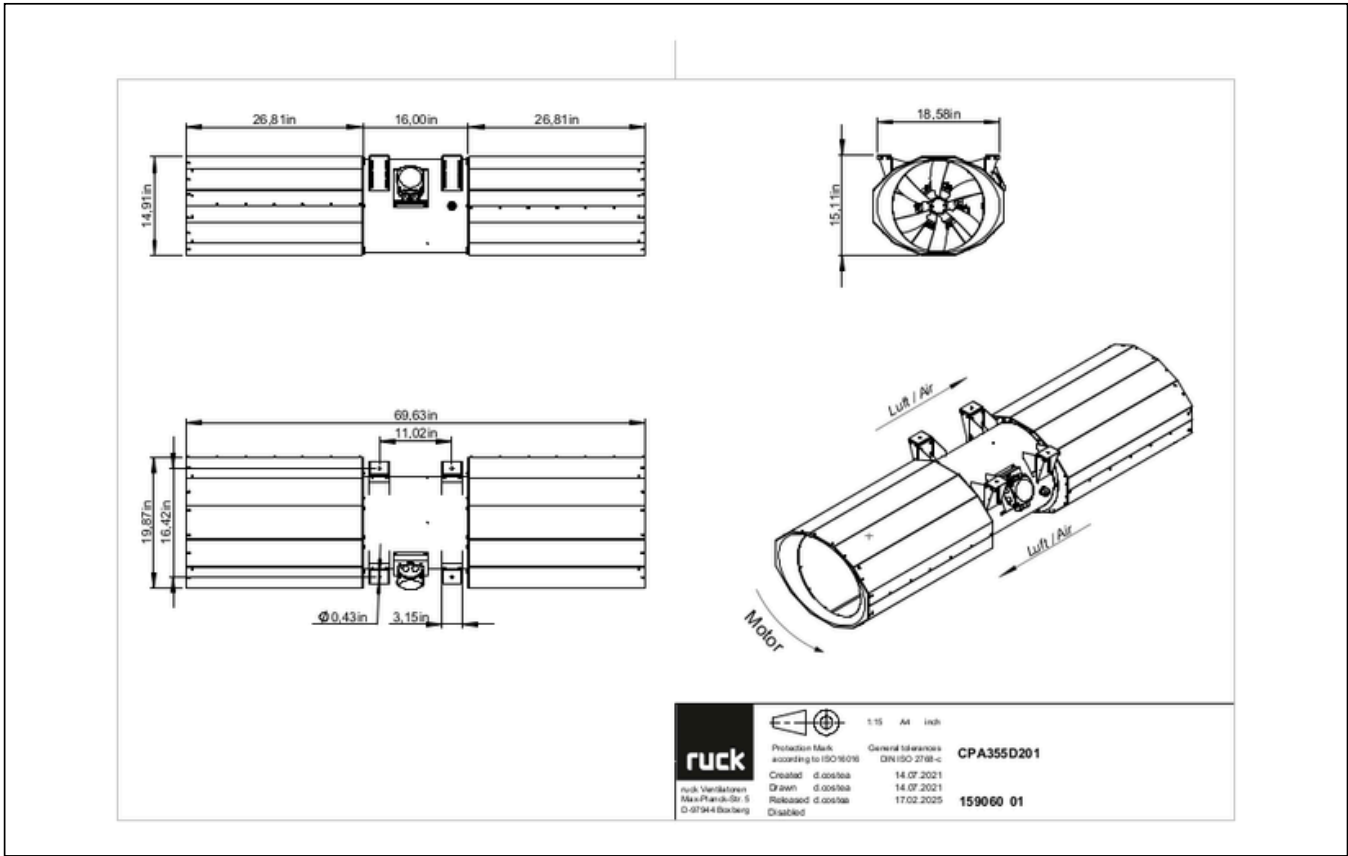
zur Produktseite



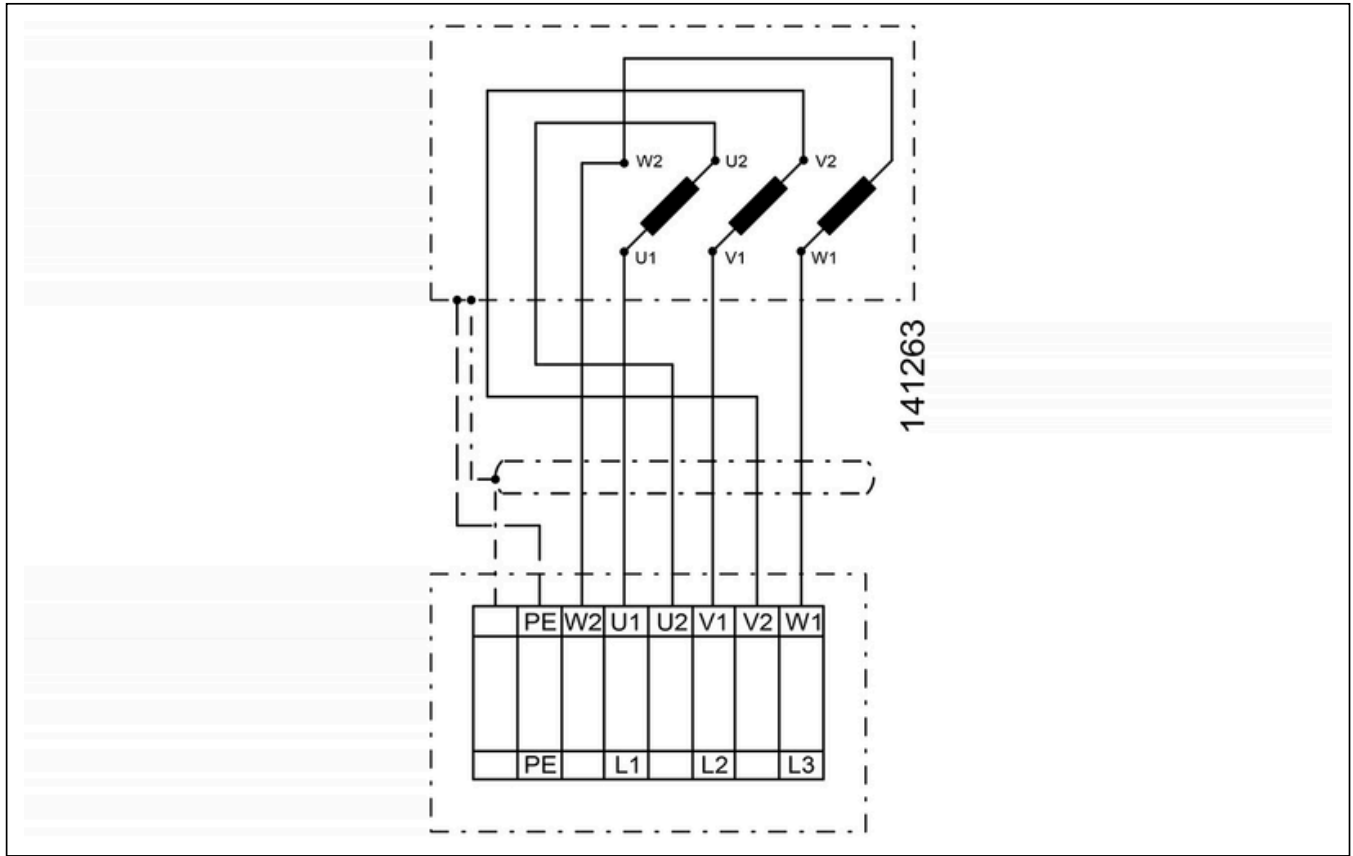
CPA 355 D2 01

159060

www.ventec.ch

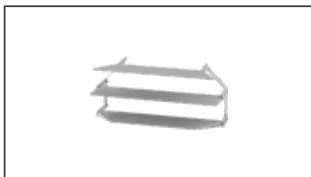


zur Produktseite



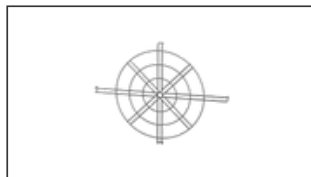
ZUBEHÖR MECHANISCH

STR 355 | 162518



- Strahlumlenkung
- Aluminium AlMg3

SGC 355 | 163347



- Drahtschutzgitter
- Weitmaschig
- Stahlblech, verzinkt



ZUBEHÖR ELEKTRISCH

GS 03 | 107633



- Geräteschalter
- $U_{max} = 400\text{ V}$, $I_{max} = 25\text{ A}$
- Schaltvermögen $400\text{ V } 3\text{-} = 7,5\text{ kW}$
- Schutzart IP 55

FU 15 52 | 162425



- Frequenzumrichter
- Versorgungsspannung $230\text{ V } 1\text{-} 50/60\text{ Hz}$
- Ausgangsspannung $0 - 230\text{ V } 3\text{-}$
- Schutzart IP 20, für Schaltschrankeinbau

FU 15 53 | 162426



- Frequenzumrichter IP66
- Versorgungsspannung $230\text{ V } 1\text{-} 50/60\text{ Hz}$
- Ausgangsspannung $0 - 230\text{ V } 3\text{-}$
- Fire Mode Funktion (Brandgasventilatoren)

FU 15 54 | 162427



- Frequenzumrichter
- Versorgungsspannung $400\text{ V } 3\text{-} 50/60\text{ Hz}$
- Ausgangsspannung $0 - 400\text{ V } 3\text{-}$
- Schutzart IP 20, für Schaltschrankeinbau

FU 15 55 | 162428



- Frequenzumrichter
- Versorgungsspannung $400\text{ V } 3\text{-} 50/60\text{ Hz}$
- Ausgangsspannung $0 - 400\text{ V } 3\text{-}$
- Fire Mode Funktion (Brandgasventilatoren)



zur Produktseite