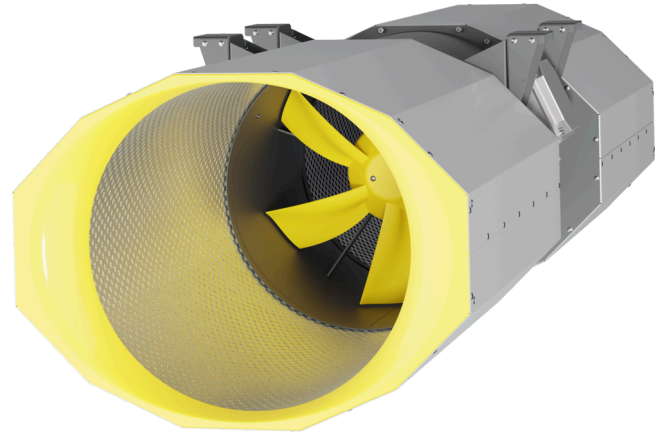


CPA 355 D2 F3 01

159106

www.ventec.ch

- Innovativer, schubstarker, axialer Garagenjetfan
- Höchste Effizienz durch optimiertes Laufrad/Düse
- Gehäuse: gewichtsoptimiert, AlMg3/Stahlblech
- IE3 Motor für Drehzahlregelung über Frequenzumrichter ausgelegt
- Brandgasventilator F300, 60 °C Dauerbetrieb
- Höhenverstellung bei der Montage möglich



TECHNISCHE DATEN

Bezeichnung	Wert	Einheit	Formelzeichen
Volumenstrom	2214		q_{Vcalc}
Druck	9		ps_{fcalc}
Ventilatorndruck	41		pf
Statischer Ventilatorndruck	9		psf
Stromaufnahme Motor	1.4		ie
Elektrische Leistungsaufnahme	272		P_{ek}
Frequenz	25		frq
Drehzahl	1456		N
Statischer Gesamtwirkungsgrad	2		η_{FaPeK}
Gesamtwirkungsgrad	9		η_{atPeK}
SFP (Gesamtgerät)	442		sfp_{device}

SCHALLDATEN

Schallleistung	Mittelfrequenzband	Einheit	Formelzeichen
	Σ		



zur Produktseite

SCHALLDRUCKPEGELRECHNER

Bezeichnung	Wert	Einheit
Hüllfläche	Halbkugel	
Abstand	3	

Schalldruck	NR	Mittelfrequenzband	Einheit	Formelzeichen
		Σ		

ALLGEMEINE DATEN

Bezeichnung	Wert	Einheit	Formelzeichen
Kennzeichnung	CE, UKCA		
Rohranschlussdurchmesser (DN)	DN355		DN
Nennspannung (Gesamtgerät)	400		U _{rated}
Anschluss-Phasen (Gesamtgerät)	3~		phase
Absicherung (Gesamtgerät)	6 A		fuse
Gehäusematerial	Stahlblech		mat _{casing}
Laufmaterial	Stahlblech beschichtet		mat _{impeller}
IP-Schutzart (Gesamtgerät)	IPX4		IP _{compl}
IP-Schutzart (Klemmkasten)	IP55		IP _{ebox}
Gewicht	45.8		m
Bauart	Axial		F _{an} _{type}
Bauhöhe	394		h
Kategorie / Einbausituation	A		cat
Nennvolumenstrom	7197.000000		Q _{v, nom}
Schub Hauptrichtung	49.000000		F ₁
Schub Reversierbetrieb	45.000000		F _{1, rev}
Schalleistungspegel nach ISO 13350	88.000000		LW _{AISO13350}
Schalleistungspegel nach ISO 13350 im Reversierbetrieb	85.000000		LW _{Arev, ISO13350}
Ausblasgeschwindigkeit	20.200000		V _{out}



zur Produktseite

MAXIMALDATEN

Bezeichnung	Wert	Einheit	Formelzeichen
Max. Leistungsaufnahme (Gerät)	1965		Ped, max
Max. Betriebsstrom (Gerät)	3.63		Ied, max
Max. Volumenstrom	7200		Qv, max
Max. stat. Druck	10		psf, max
Max. Mediumtemperatur	60		Tm, max
Max. Umgebungstemperatur	60		Tamb, max
Min. Umgebungstemperatur	-20		Tamb, min
Maximale Leistungsaufnahme 50 Hz im Reversierbetrieb	1740		Pe, max, rev
Maximale Stromaufnahme 50 Hz im Reversierbetrieb	3.32		Ie, max, rev
Maximaler Volumenstrom im Reversierbetrieb	6940		Qv, max, rev

MOTORDATEN

Bezeichnung	Wert		Einheit	Formelzeichen
	50 Hz	60 Hz		
Nennfrequenz (Gerät)		50		f
Motortyp		AC 3~		phase
Regelart		frequenzgesteuert		ctrltype
Einbauart		ILM (Innen)		install
Isolationsklasse		ISO H		ISOclass
Schutzklasse		IP55		IPmotor
Ist Polumschaltbar		Nein		polexch
Stromversorgungsart		AC 3~		pwrsupmotor
Polzahl (1)		2.000000		num polesw1
Anschluss	Δ	Y		wiringw1
Anschluss (Schaltung 2)	Y			wiringw2
Nennspannung	230	460		Urated, f1
Nennspannung (Schaltung 2)	400			Urated, f2
Nennstrom	5.57	2.82		Irated, f1
Nennstrom (Schaltung 2)	3.2			Irated, f2
Nennleistung	1500	1500		Pa
Nennleistung (Schaltung 2)	1500			Pout, f2
Drehzahl	2885	3500		n1
Drehzahl (Schaltung 2)	2885			n2
Anlaufstrom	42.3	25.7		Istart, f1
Anlaufstrom (Schaltung 2)	24.3			Istart, f2
Wirkungsgrad	84.5	85.5		ηm, f1
Wirkungsgrad (Schaltung 2)	84.5			ηm, f2
Wirkungsgradklasse	IE3	IE3		IEmotor
Min. Temperatur	-20	-20		Tmotor, min



zur Produktseite

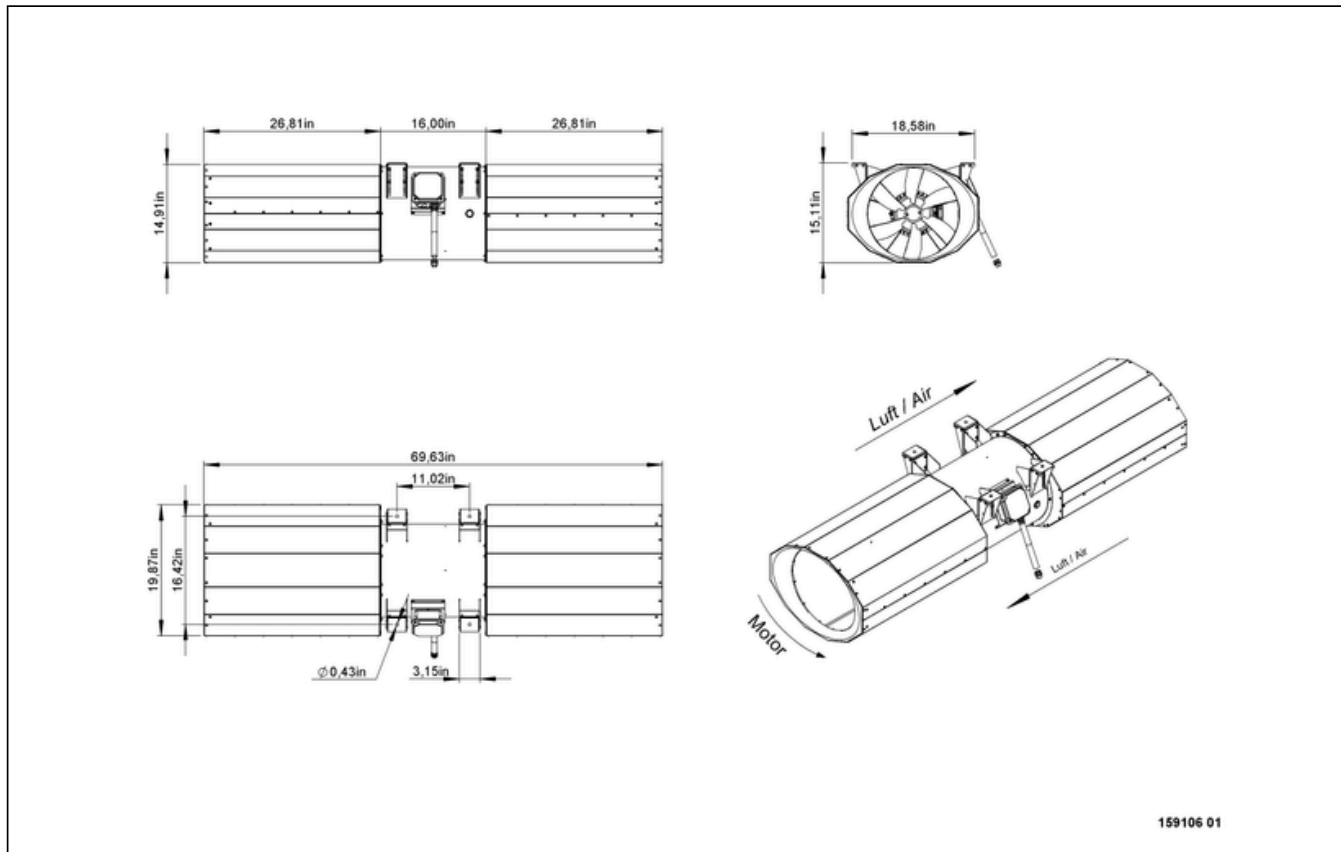
BRANDGASDATEN

Bezeichnung	Wert	Einheit	Formelzeichen
Maximale Beständigkeitstemperatur	300		T _{fire}
Maximale Beständigkeitszeit	120.000000		t _{fire}
Feuerbeständigkeitsklasse	F 300 (120)		F _{class}
Schneelastklasse	-		SL _{class}



zur Produktseite

SCHALTPLÄNE / MASSZEICHNUNGEN

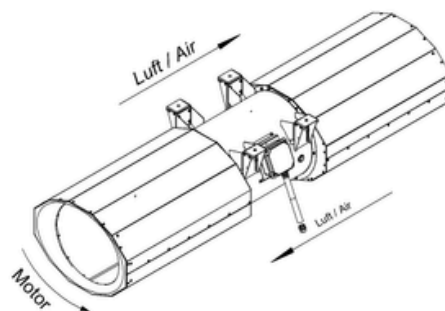
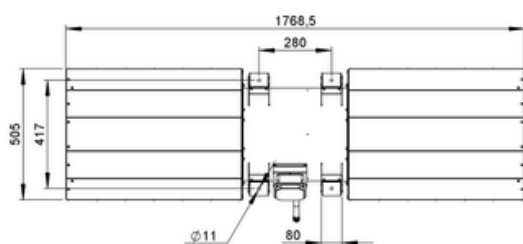
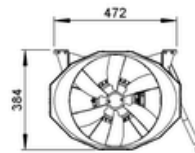
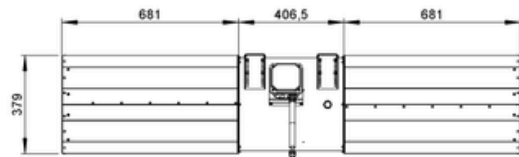


CPA 355 D2 F3 01

159106

www.ventec.ch

ruck



159106 01

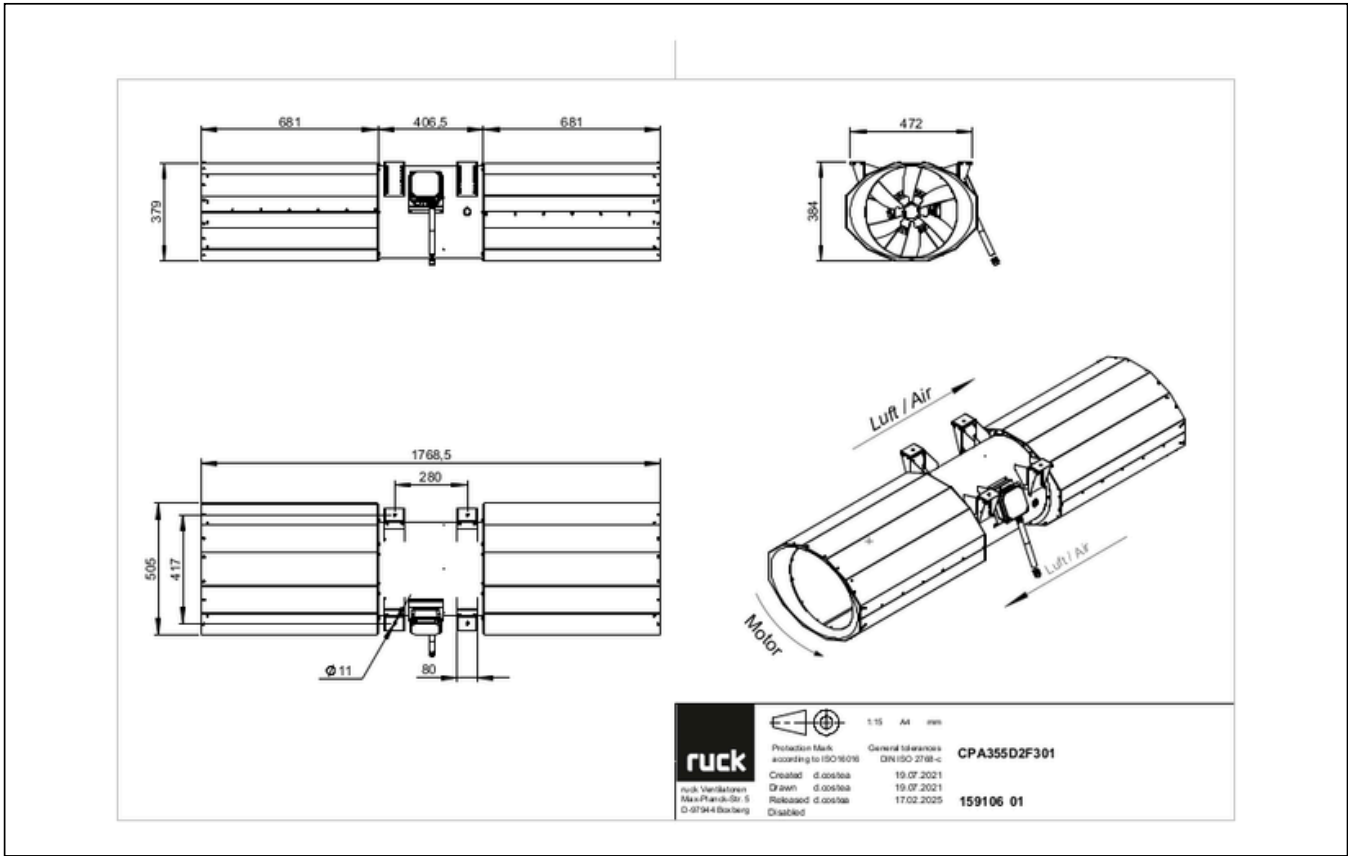


zur Produktseite

CPA 355 D2 F3 01

159106

www.ventec.ch

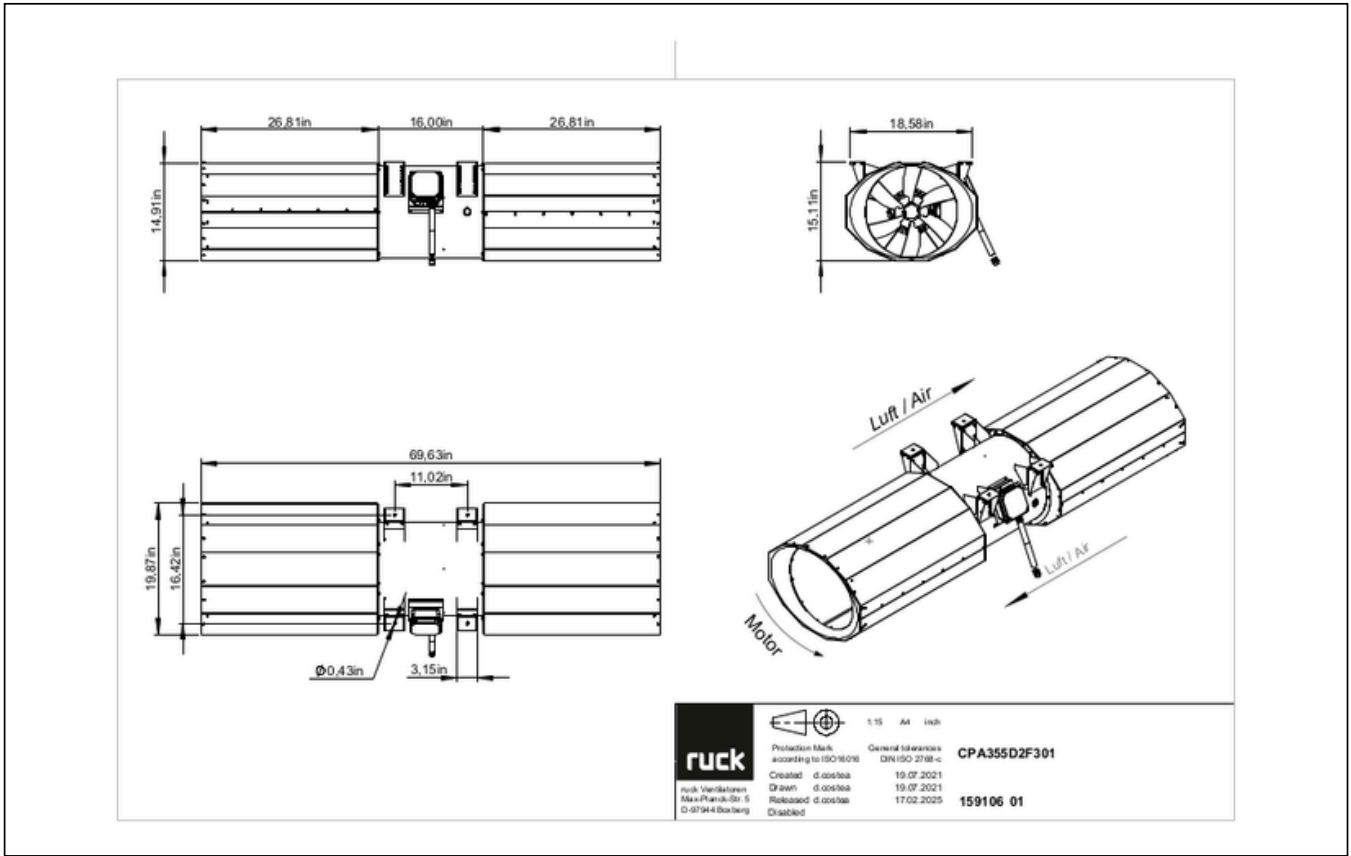


zur Produktseite

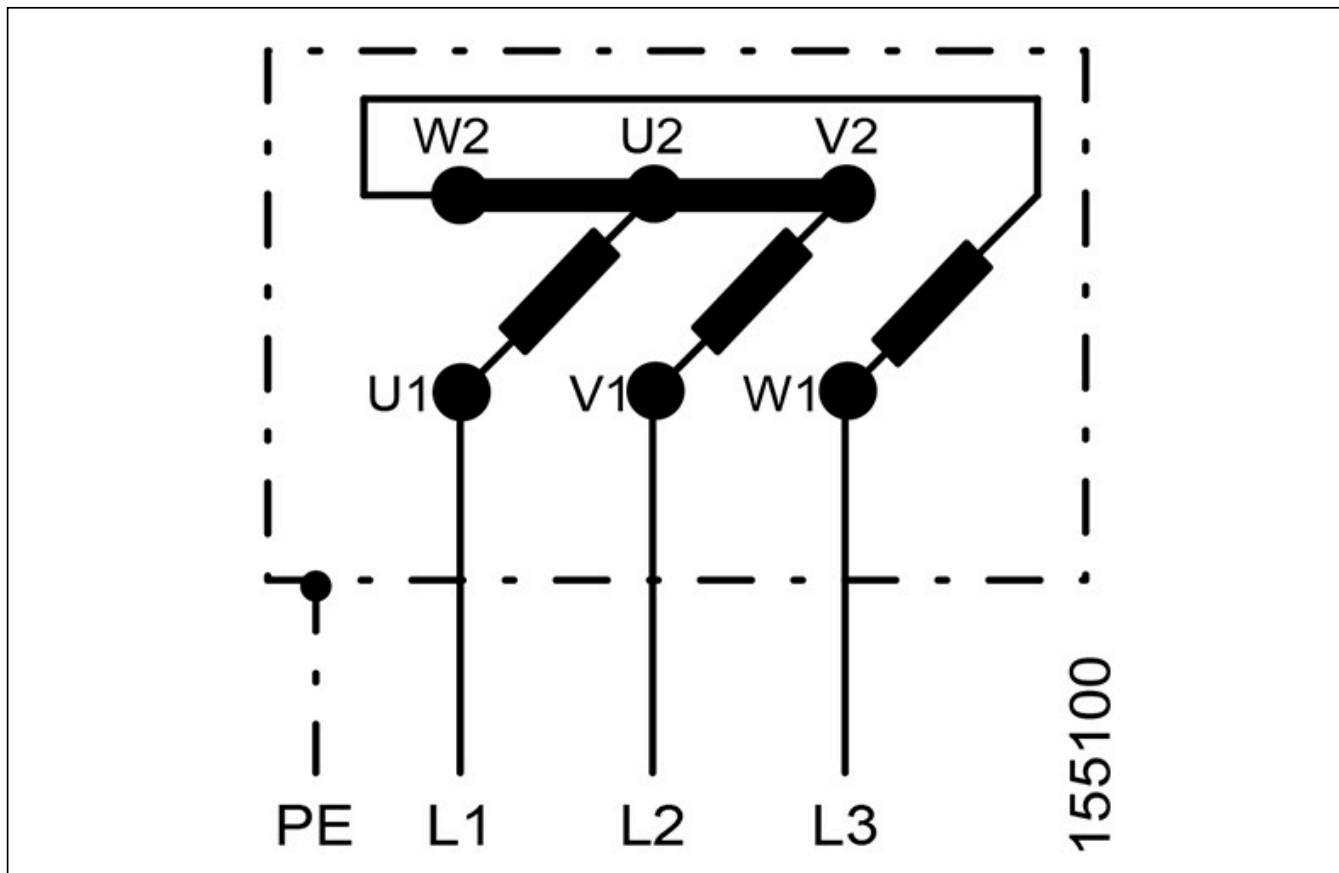
CPA 355 D2 F3 01

159106

www.ventec.ch

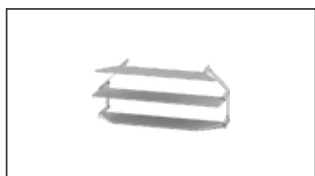


zur Produktseite



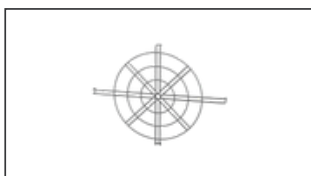
ZUBEHÖR MECHANISCH

STR 355 | 162518



- Strahlumlenkung
- Aluminium AlMg3

SGC 355 | 163347



- Drahtschutzgitter
- Weitmächtig
- Stahlblech, verzinkt



zur Produktseite

ZUBEHÖR ELEKTRISCH

GS 13 F3 | 157322



- Geräteschalter F3
- F300, 300 °C/60 min. (DIN EN 12101-3)
- U_{max} = 400 V, 50/60 Hz, I_{max} = 25 A
- Schaltvermögen 400 V 3~ = 7,5 kW

FU 15 53 | 162426



- Frequenzumrichter IP66
- Versorgungsspannung 230 V 1~ 50/60 Hz
- Ausgangsspannung 0 - 230 V 3~
- Fire Mode Funktion (Brandgasventilatoren)

FU 15 55 | 162428



- Frequenzumrichter
- Versorgungsspannung 400 V 3~ 50/60 Hz
- Ausgangsspannung 0 - 400 V 3~
- Fire Mode Funktion (Brandgasventilatoren)



zur Produktseite