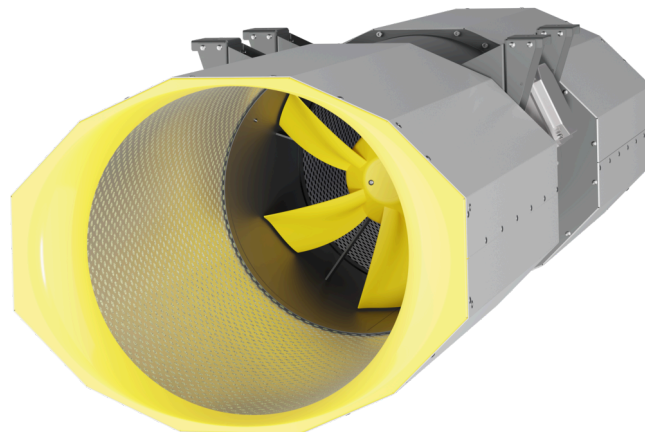


CPA 355 D2 F4 01

159111

www.ventec.ch

- Innovativer, schubstarker, axialer Garagenjetfan
- Höchste Effizienz durch optimiertes Laufrad/Düse
- Gehäuse: gewichtsoptimiert, AlMg3/Stahlblech
- IE3 Motor für Drehzahlregelung über Frequenzumrichter ausgelegt
- Brandgasventilator F400, 60 °C Dauerbetrieb
- Höhenverstellung bei der Montage möglich



TECHNISCHE DATEN

Bezeichnung	Wert	Einheit	Formelzeichen
Volumenstrom	2214		qv _{calc}
Druck	9		ps _{fcalc}
Ventilatordruck	41		pf
Statischer Ventilatordruck	9		psf
Stromaufnahme Motor	1.4		ie
Elektrische Leistungsaufnahme	272		P _{ek}
Frequenz	25		frq
Drehzahl	1456		N
Statischer Gesamtwirkungsgrad	2		etaFaPeK
Gesamtwirkungsgrad	9		etatPeK
SFP (Gesamtgerät)	442		sfpdevice

SCHALLDATEN

Schallleistung	Mittelfrequenzband	Einheit	Formelzeichen
	Σ		



zur Produktseite

SCHALLDRUCKPEGELRECHNER

Bezeichnung	Wert	Einheit
Hüllfläche	Halbkugel	
Abstand	3	

Schalldruck	NR	Mittelfrequenzband	Einheit	Formelzeichen
		Σ		

ALLGEMEINE DATEN

Bezeichnung	Wert	Einheit	Formelzeichen
Kennzeichnung	CE, UKCA		
Rohranschlussdurchmesser (DN)	DN355		DN
Nennspannung (Gesamtgerät)	400		U _{rated}
Anschluss-Phasen (Gesamtgerät)	3~		phase
Absicherung (Gesamtgerät)	6 A		fuse
Gehäusematerial	Stahlblech		matcasing
Laufmaterial	Stahlblech beschichtet		matimpeller
IP-Schutzart (Gesamtgerät)	IPX4		IPcompl
IP-Schutzart (Klemmkasten)	IP55		IPebox
Gewicht	45.8		m
Bauart	Axial		Fan _{type}
Bauhöhe	394		h
Kategorie / Einbausituation	A		cat
Nennvolumenstrom	7197.000000		Q _{v, nom}
Schub Hauptrichtung	49.000000		F ₁
Schub Reversierbetrieb	45.000000		F _{1, rev}
Schalleistungspegel nach ISO 13350	88.000000		LWA _{ISO13350}
Schalleistungspegel nach ISO 13350 im Reversierbetrieb	85.000000		LWA _{rev, ISO13350}
Ausblasgeschwindigkeit	20.200000		V _{out}



zur Produktseite

MAXIMALDATEN

Bezeichnung	Wert	Einheit	Formelzeichen
Max. Leistungsaufnahme (Gerät)	1965		Ped, max
Max. Betriebsstrom (Gerät)	3.63		Ied, max
Max. Volumenstrom	7200		Qv, max
Max. stat. Druck	10		psf, max
Max. Mediumtemperatur	60		Tm, max
Max. Umgebungstemperatur	60		Tamb, max
Min. Umgebungstemperatur	-20		Tamb, min
Maximale Leistungsaufnahme 50 Hz im Reversierbetrieb	1740		Pe, max, rev
Maximale Stromaufnahme 50 Hz im Reversierbetrieb	3.32		Ie, max, rev
Maximaler Volumenstrom im Reversierbetrieb	6940		Qv, max, rev



MOTORDATEN

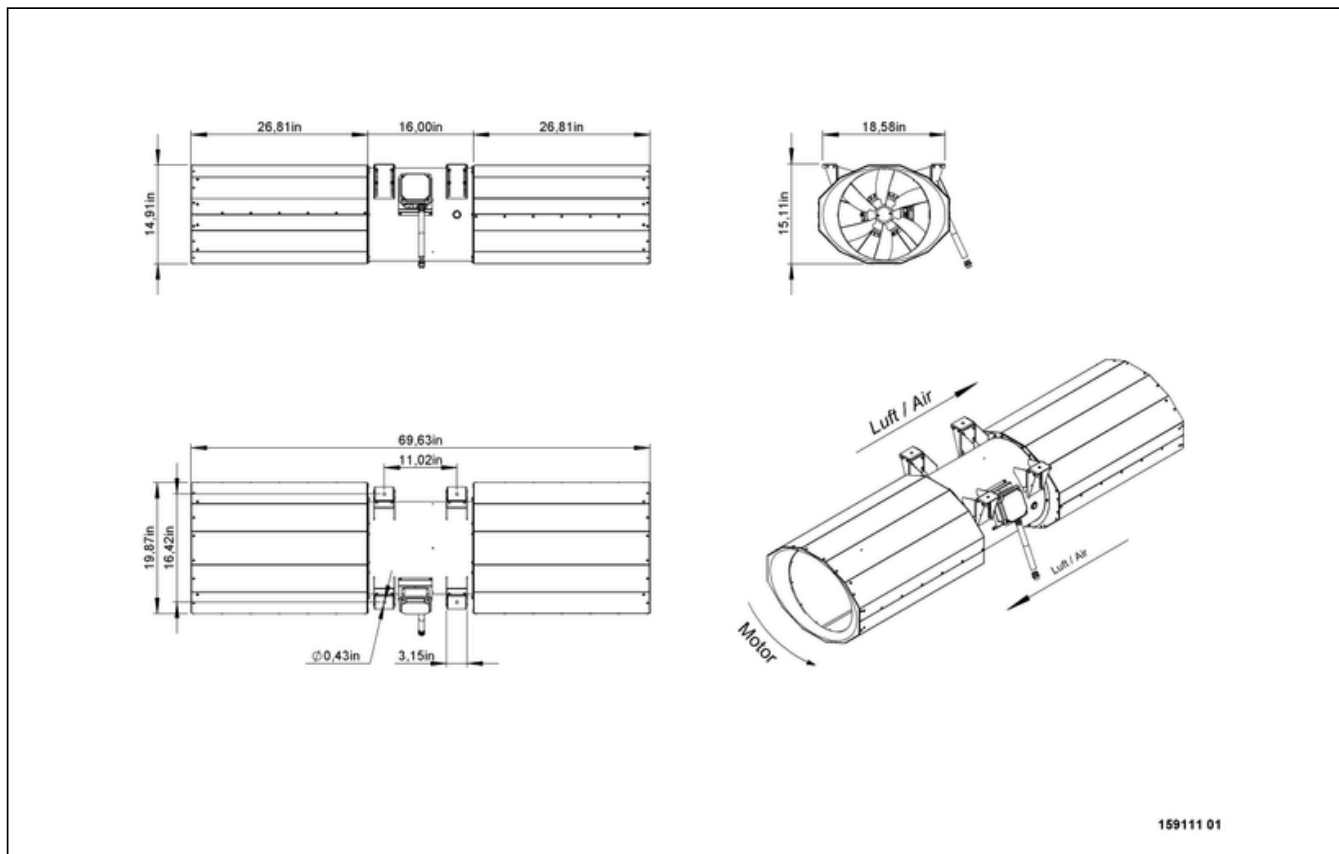
Bezeichnung	Wert		Einheit	Formelzeichen
	50 Hz	60 Hz		
Nennfrequenz (Gerät)		50		f
Motortyp		AC 3~		phase
Regelart		frequenzgesteuert		ctrltype
Einbauart		ILM (Innen)		install
Isolationsklasse		ISO H		ISOclass
Schutzklasse		IP55		IPmotor
Ist Polumschaltbar		Nein		polexch
Stromversorgungsart		AC 3~		pwrSUPmotor
Polzahl (1)		2.000000		num polesw1
Anschluss		Δ		wiringw1
Anschluss (Schaltung 2)		Y		wiringw2
Nennspannung		230		Urated, f1
Nennspannung (Schaltung 2)		400		Urated, f2
Nennstrom		5.57		Irated, f1
Nennstrom (Schaltung 2)		3.2		Irated, f2
Nennleistung		1500		Pa
Nennleistung (Schaltung 2)		1500		Pout, f2
Drehzahl		2885		nr1
Drehzahl (Schaltung 2)		2885		nr2
Anlaufstrom		42.3		Istart, f1
Anlaufstrom (Schaltung 2)		24.3		Istart, f2
Wirkungsgrad		84.5		ηm, f1
Wirkungsgrad (Schaltung 2)		84.5		ηm, f2
Wirkungsgradklasse		IE3		IEmotor
Min. Temperatur		-20		Tmotor, min
Cos Phi		0.800000	0.000000	cos φ

BRANDGASDATEN

Bezeichnung	Wert	Einheit	Formelzeichen
Maximale Beständigkeitstemperatur	400		Tfire
Maximale Beständigkeitszeit	120.000000		tfire
Feuerbeständigkeitsklasse	F 400 (120)		Fclass
Schneelastklasse	-		SLclass



SCHALTPLÄNE / MASSZEICHNUNGEN

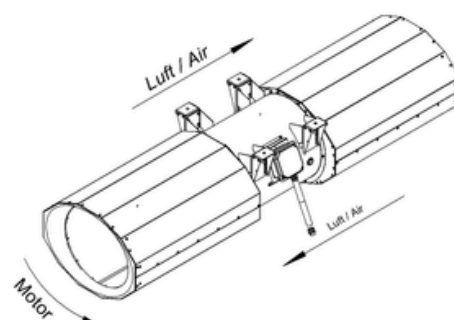
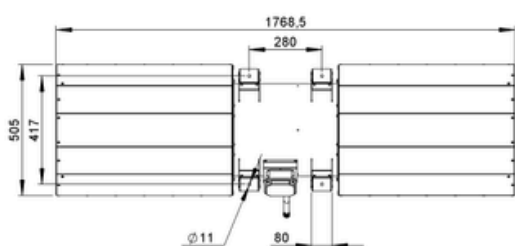
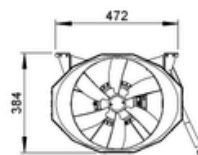
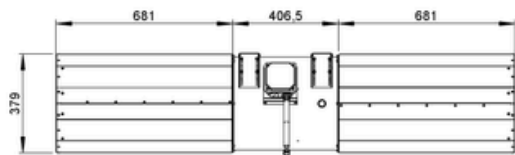


CPA 355 D2 F4 01

159111

www.ventec.ch

ruck



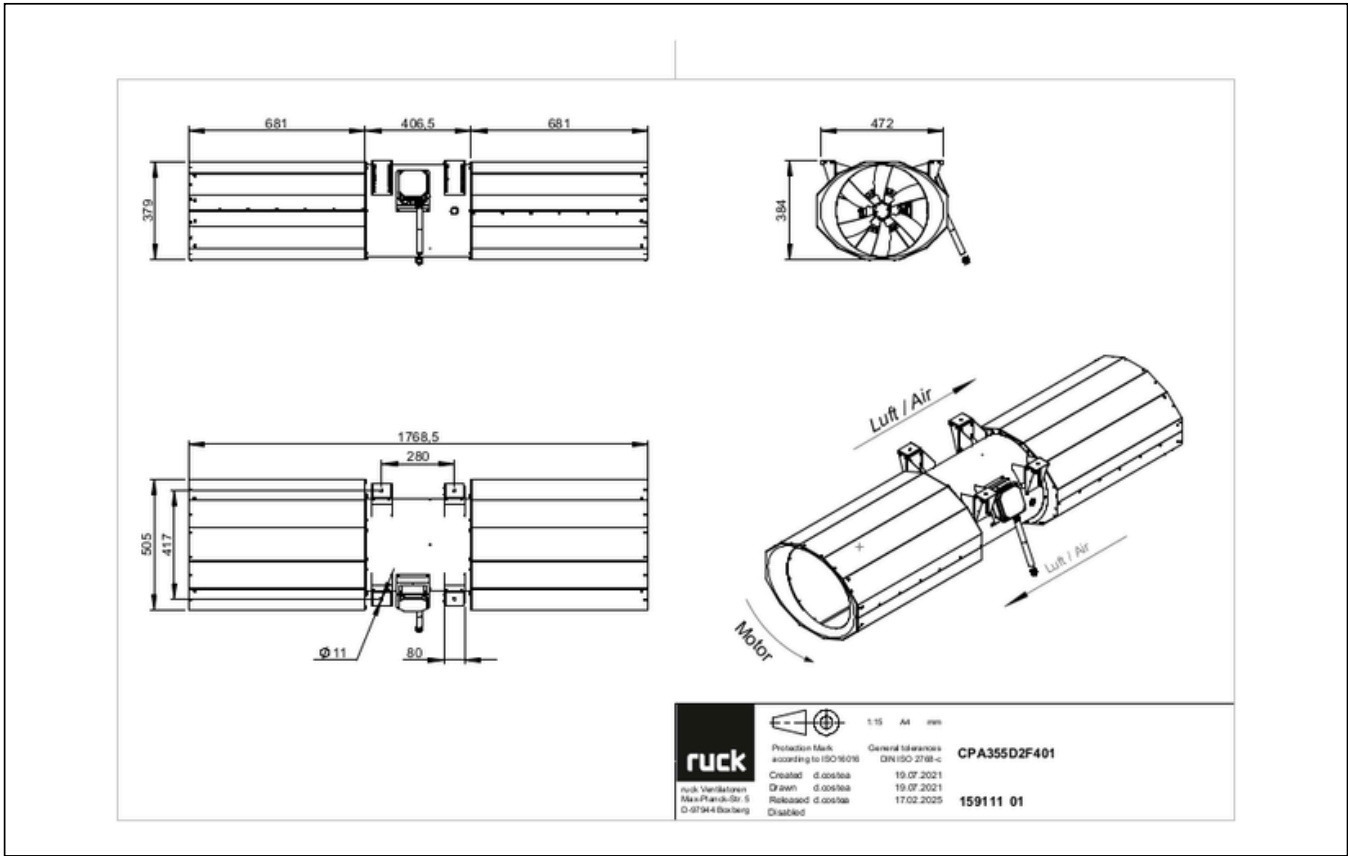
159111 01



CPA 355 D2 F4 01

159111

www.ventec.ch

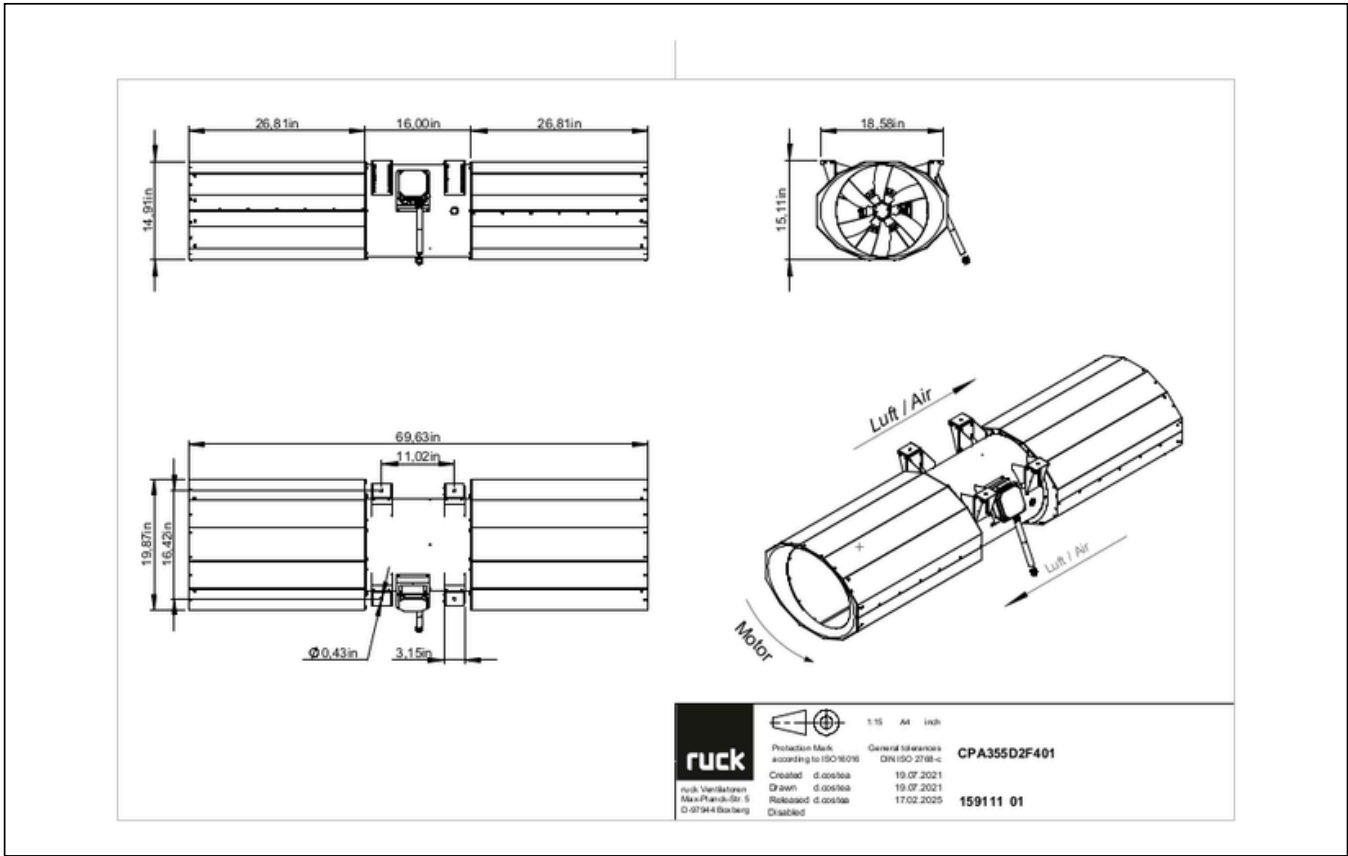


zur Produktseite

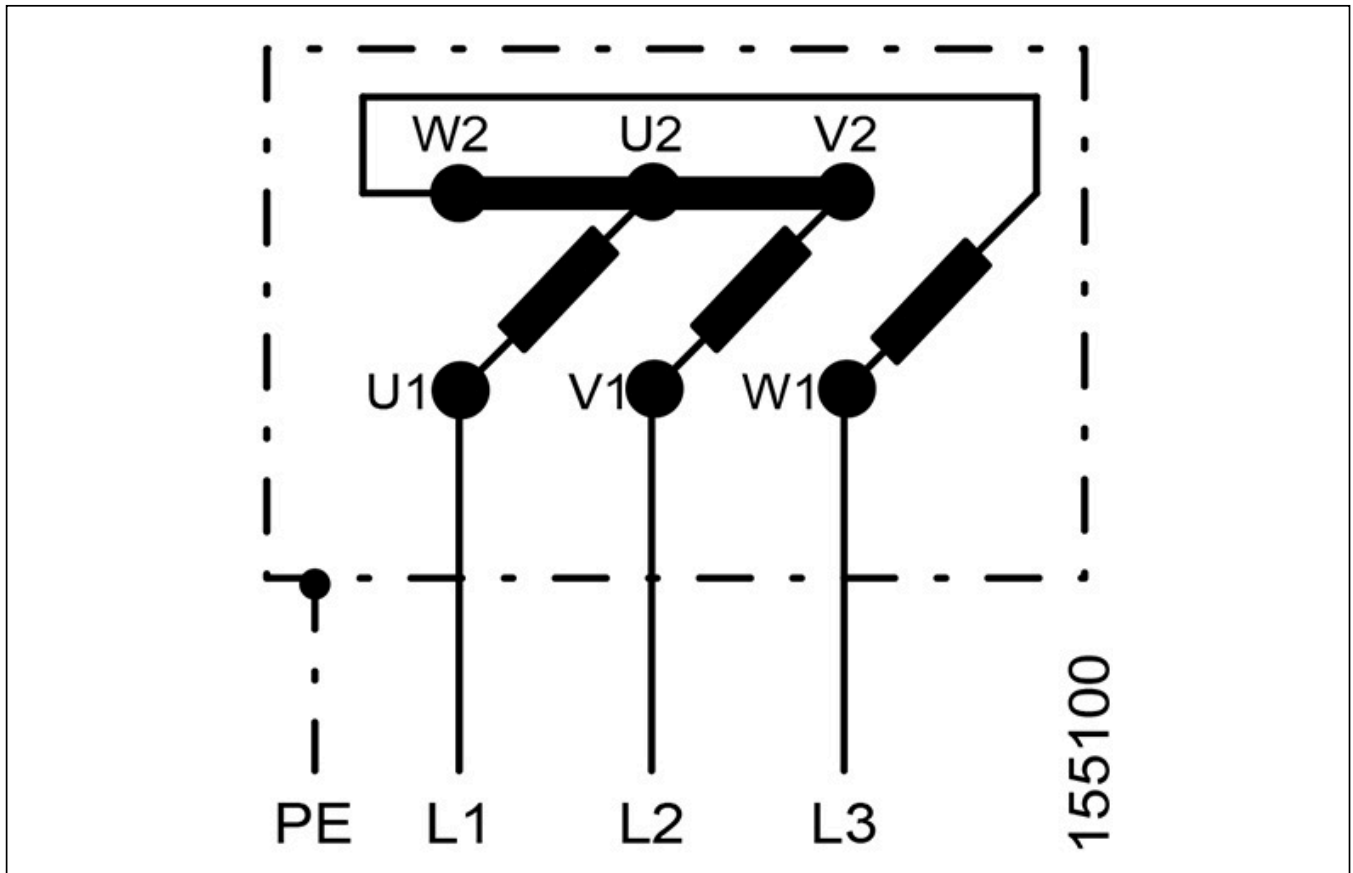
CPA 355 D2 F4 01

159111

www.ventec.ch

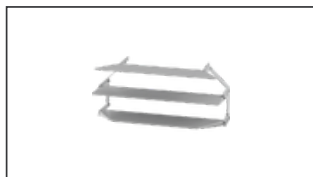


zur Produktseite



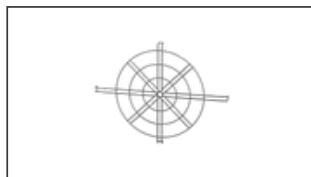
ZUBEHÖR MECHANISCH

STR 355 | 162518



- Strahlumlenkung
- Aluminium AlMg3

SGC 355 | 163347



- Drahtschutzgitter
- Weitmächtig
- Stahlblech, verzinkt



zur Produktseite

ZUBEHÖR ELEKTRISCH

FU 15 53 | 162426



- Frequenzumrichter IP66
- Versorgungsspannung 230 V 1~ 50/60 Hz
- Ausgangsspannung 0 - 230 V 3~
- Fire Mode Funktion (Brandgasventilatoren)

FU 15 55 | 162428



- Frequenzumrichter
- Versorgungsspannung 400 V 3~ 50/60 Hz
- Ausgangsspannung 0 - 400 V 3~
- Fire Mode Funktion (Brandgasventilatoren)

