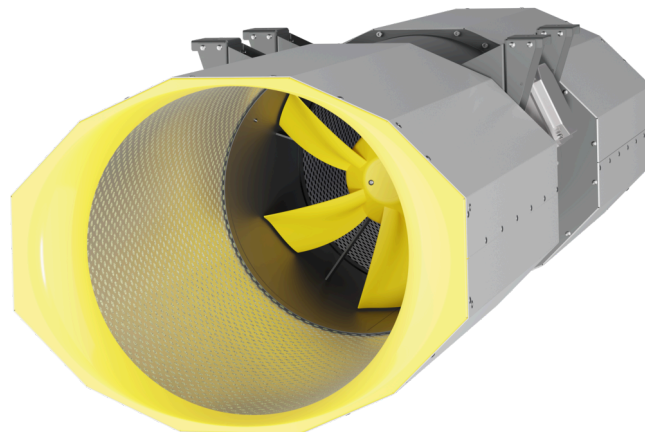


# CPA 355 D42 F4 01

159123

www.ventec.ch

- Innovativer, schubstarker, axialer Garagenjetfan
- Höchste Effizienz durch optimiertes Laufrad/Düse
- Gehäuse: gewichtsoptimiert, AlMg3/Stahlblech
- IE3 Motor zweistufig über Dahlanderschaltung steuerbar
- Brandgasventilator F400, 60 °C Dauerbetrieb
- Höhenverstellung bei der Montage möglich



## TECHNISCHE DATEN

Bezeichnung	Wert	Einheit	Formelzeichen
Volumenstrom	2155		qv <sub>calc</sub>
Druck	9		psf <sub>calc</sub>
Ventilatordruck	40		pf
Statischer Ventilatordruck	9		psf
Stromaufnahme Motor	1.0		ie
Elektrische Leistungsaufnahme	306		P <sub>ek</sub>
Stufe	1		stage
Drehzahl	1470		N
Statischer Gesamtwirkungsgrad	1		etaFaPeK
Gesamtwirkungsgrad	7		etatPeK
SFP (Gesamtgerät)	511		sfp <sub>device</sub>

## SCHALLDATEN

Schallleistung	Mittelfrequenzband	Einheit	Formelzeichen
	Σ		



zur Produktseite

## SCHALLDRUCKPEGELRECHNER

Bezeichnung	Wert	Einheit
Hüllfläche	Halbkugel	
Abstand	3	

Schalldruck	NR	Mittelfrequenzband	Einheit	Formelzeichen
		Σ		

## ALLGEMEINE DATEN

Bezeichnung	Wert	Einheit	Formelzeichen
Kennzeichnung	CE, UKCA		
Rohranschlussdurchmesser (DN)	DN355		DN
Nennspannung (Gesamtgerät)	400		U <sub>rated</sub>
Anschluss-Phasen (Gesamtgerät)	3~		phase
Absicherung (Gesamtgerät)	6 A		fuse
Gehäusematerial	Stahlblech		mat <sub>casing</sub>
Laufmaterial	Stahlblech beschichtet		mat <sub>impeller</sub>
IP-Schutzart (Gesamtgerät)	IPX4		IP <sub>compl</sub>
IP-Schutzart (Klemmkasten)	IP55		IP <sub>ebox</sub>
Gewicht	44.3		m
Bauart	Axial		F <sub>antype</sub>
Bauhöhe	394		h
Kategorie / Einbausituation	A		cat
Nennvolumenstrom	7327.000000		Q <sub>v, nom</sub>
Nennvolumenstrom kleine Stufe	3641.000000		Q <sub>v, nom</sub>
Schub Hauptrichtung	50.000000		F <sub>1</sub>
Schub Hauptrichtung kleine Stufe	12.000000		F <sub>2</sub>
Schub Reversierbetrieb	47.000000		F <sub>1, rev</sub>
Schub Reversierbetrieb kleine Stufe	12.000000		F <sub>2, rev</sub>
Schalleistungspegel nach ISO 13350	88.000000		L <sub>W</sub> ISO13350
Schalleistungspegel nach ISO 13350 kleine Stufe	70.000000		L <sub>W</sub> ISO13350
Schalleistungspegel nach ISO 13350 im Reversierbetrieb	85.000000		L <sub>W</sub> rev, ISO13350
Schalleistungspegel nach ISO 13350 im Reversierbetrieb kleine Stufe	68.000000		L <sub>W</sub> rev, ISO13350
Ausblasgeschwindigkeit	20.560000		V <sub>out</sub>
Ausblasgeschwindigkeit kleine Stufe	10.220000		V <sub>out</sub>



zur Produktseite

## MAXIMALDATEN

Bezeichnung	Wert	Einheit	Formelzeichen
Max. Leistungsaufnahme (Gerät)	1994		Ped, max
Max. Betriebsstrom (Gerät)	3.82		Ied, max
Max. Volumenstrom	7330		Qv, max
Max. stat. Druck	10		psf, max
Max. Mediumtemperatur	60		Tm, max
Max. Umgebungstemperatur	60		Tamb, max
Min. Umgebungstemperatur	-20		Tamb, min
Maximale Leistungsaufnahme 50 Hz im Reversierbetrieb	1813		Pe, max, rev
Maximale Stromaufnahme 50 Hz im Reversierbetrieb	3.58		Ie, max, rev
Maximaler Volumenstrom im Reversierbetrieb	7050		Qv, max, rev

## MOTORDATEN

Bezeichnung	Wert		Einheit	Formelzeichen
	50 Hz	60 Hz		
Nennfrequenz (Gerät)	50			f
Motortyp	AC 3~			phase
Regelart	stufig			ctrltype
Einbauart	ILM (Innen)			install
Isolationsklasse	ISO H			ISOclass
Schutzklasse	IP55			IPmotor
Ist Polumschaltbar	Ja			polexch
Stromversorgungsart	AC 3~			pwrsupmotor
Polzahl (1)	4.000000			num polesw1
Polzahl (Schaltung 2)	2.000000			num polesw2
Anschluss	Y			wiringw1
Anschluss (Schaltung 2)	YY			wiringw2
Nennspannung	400			Urated, f1
Nennspannung (Schaltung 2)	400			Urated, f2
Nennstrom	1.14			Irated, f1
Nennstrom (Schaltung 2)	3.45			Irated, f2
Nennleistung	370			Pa
Nennleistung (Schaltung 2)	1500			Pout, f2
Drehzahl	1430			n1
Drehzahl (Schaltung 2)	2880			n2
Wirkungsgrad	71			ηm, f1
Wirkungsgrad (Schaltung 2)	76.5			ηm, f2
Wirkungsgradklasse	IE3			IEmotor
Min. Temperatur	-20			Tmotor, min



zur Produktseite

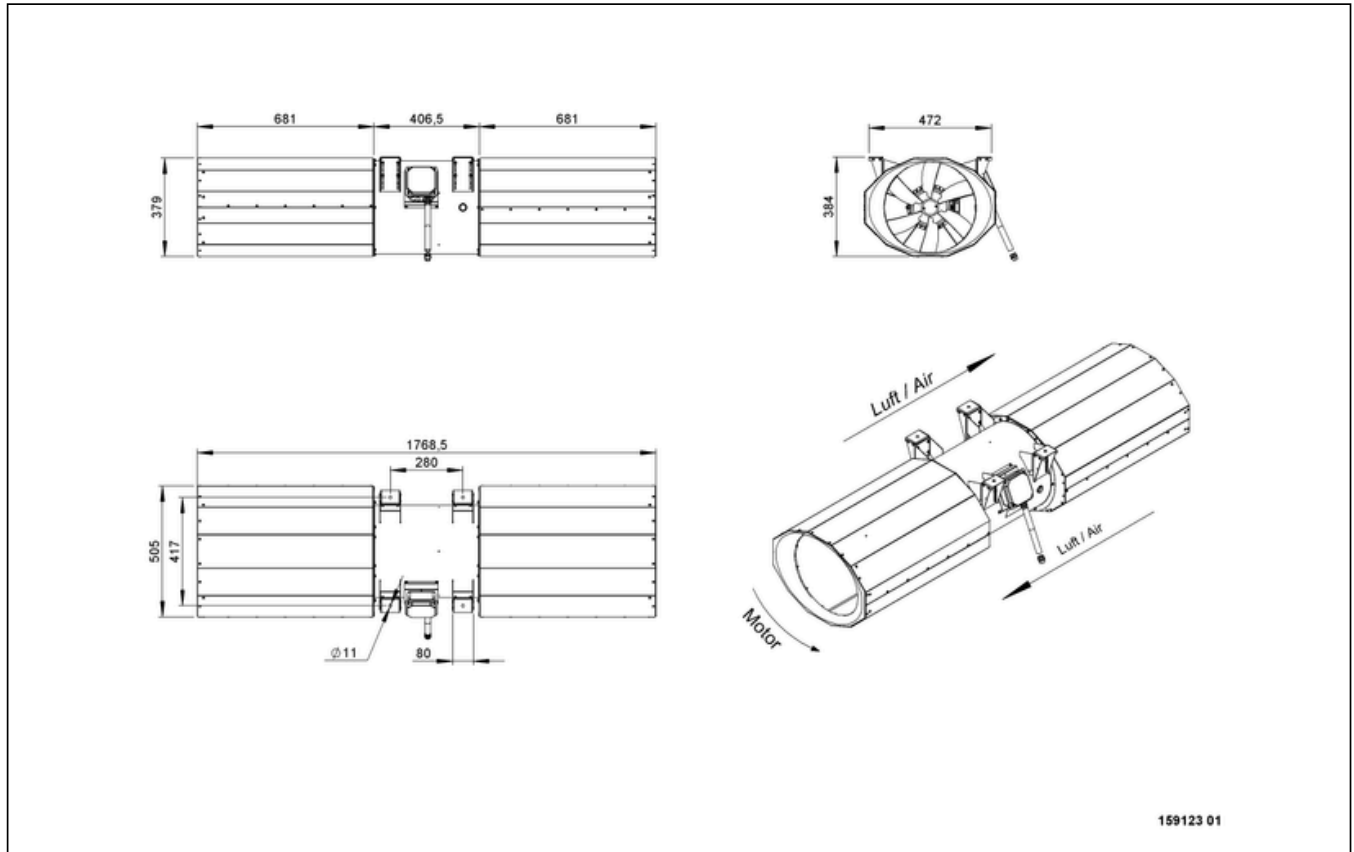
## BRANDGASDATEN

Bezeichnung	Wert	Einheit	Formelzeichen
Maximale Beständigkeitstemperatur	400		T <sub>fire</sub>
Maximale Beständigkeitszeit	120.000000		t <sub>fire</sub>
Feuerbeständigkeitsklasse	F 400 (120)		F <sub>class</sub>
Schneelastklasse	-		SL <sub>class</sub>



zur Produktseite

## SCHALTPLÄNE / MASSZEICHNUNGEN

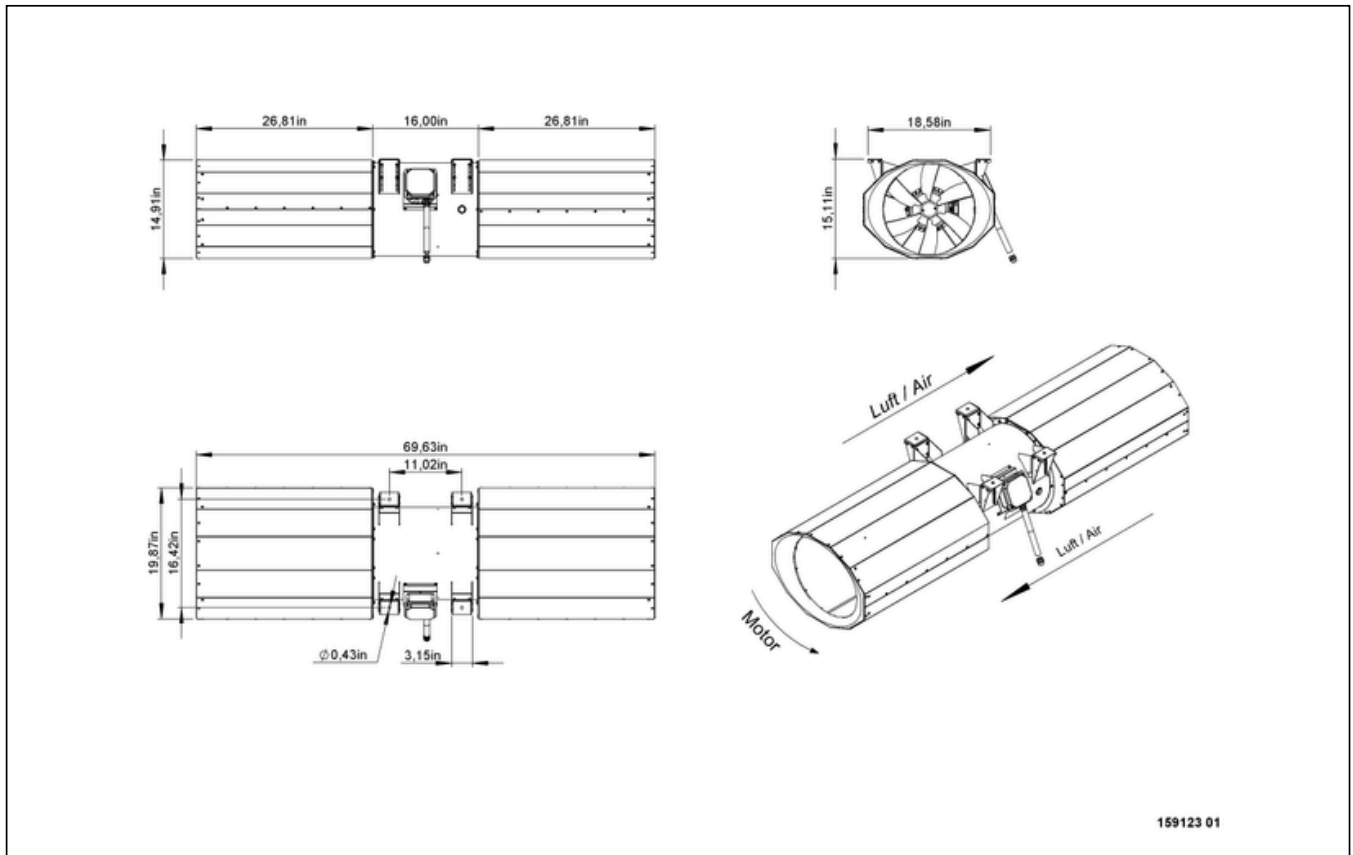


# CPA 355 D42 F4 01

159123

www.ventec.ch

ruck

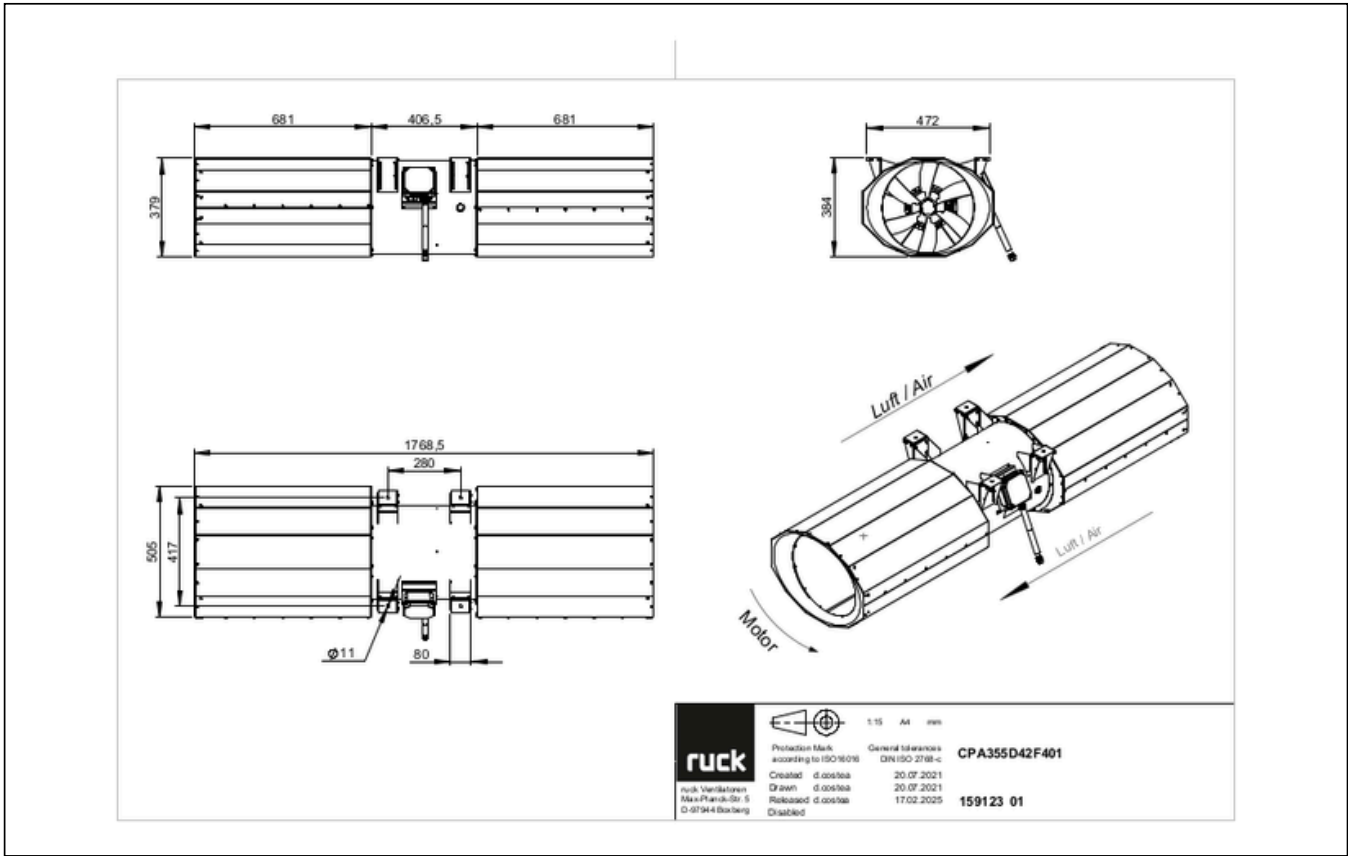


zur Produktseite

# CPA 355 D42 F4 01

159123

www.ventec.ch

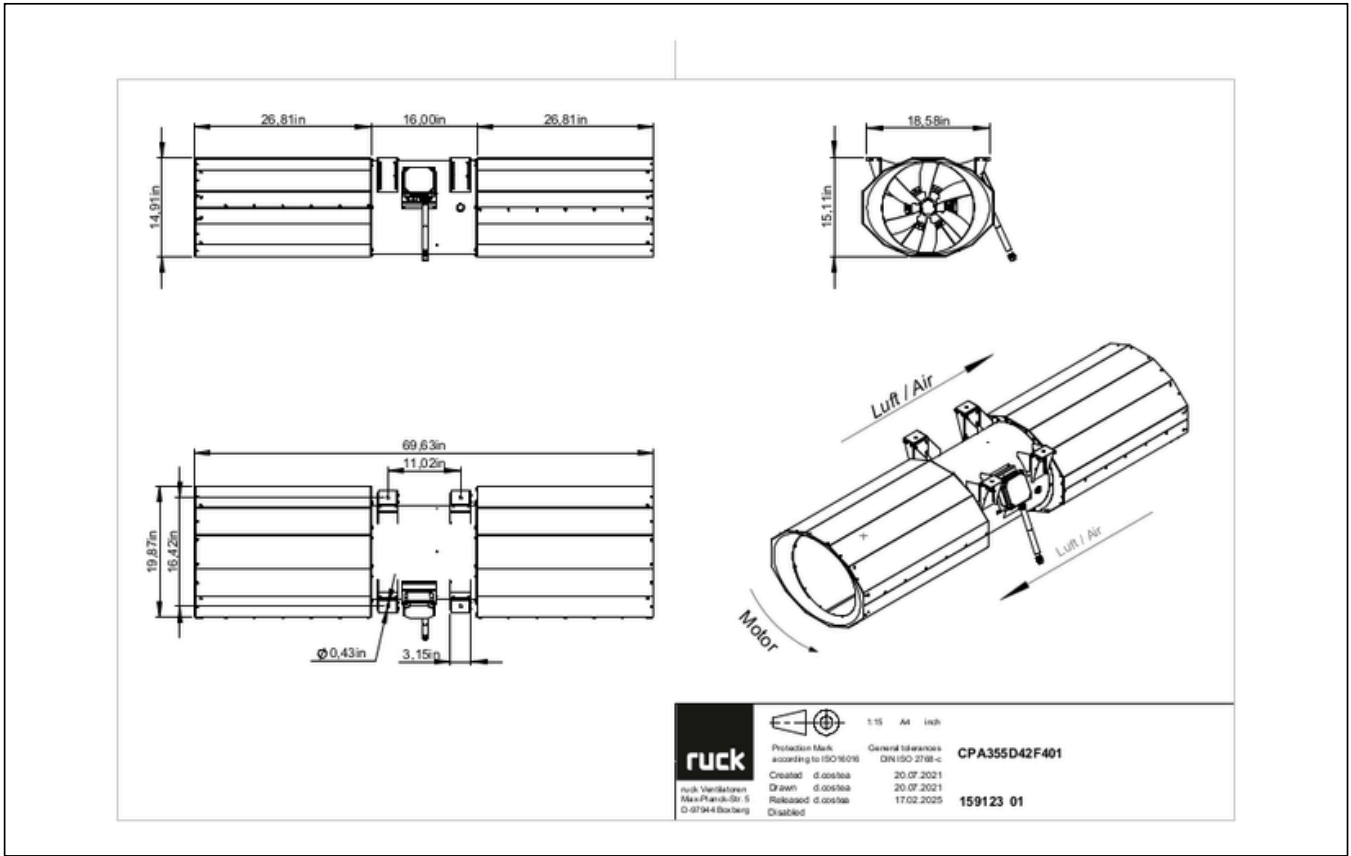


zur Produktseite

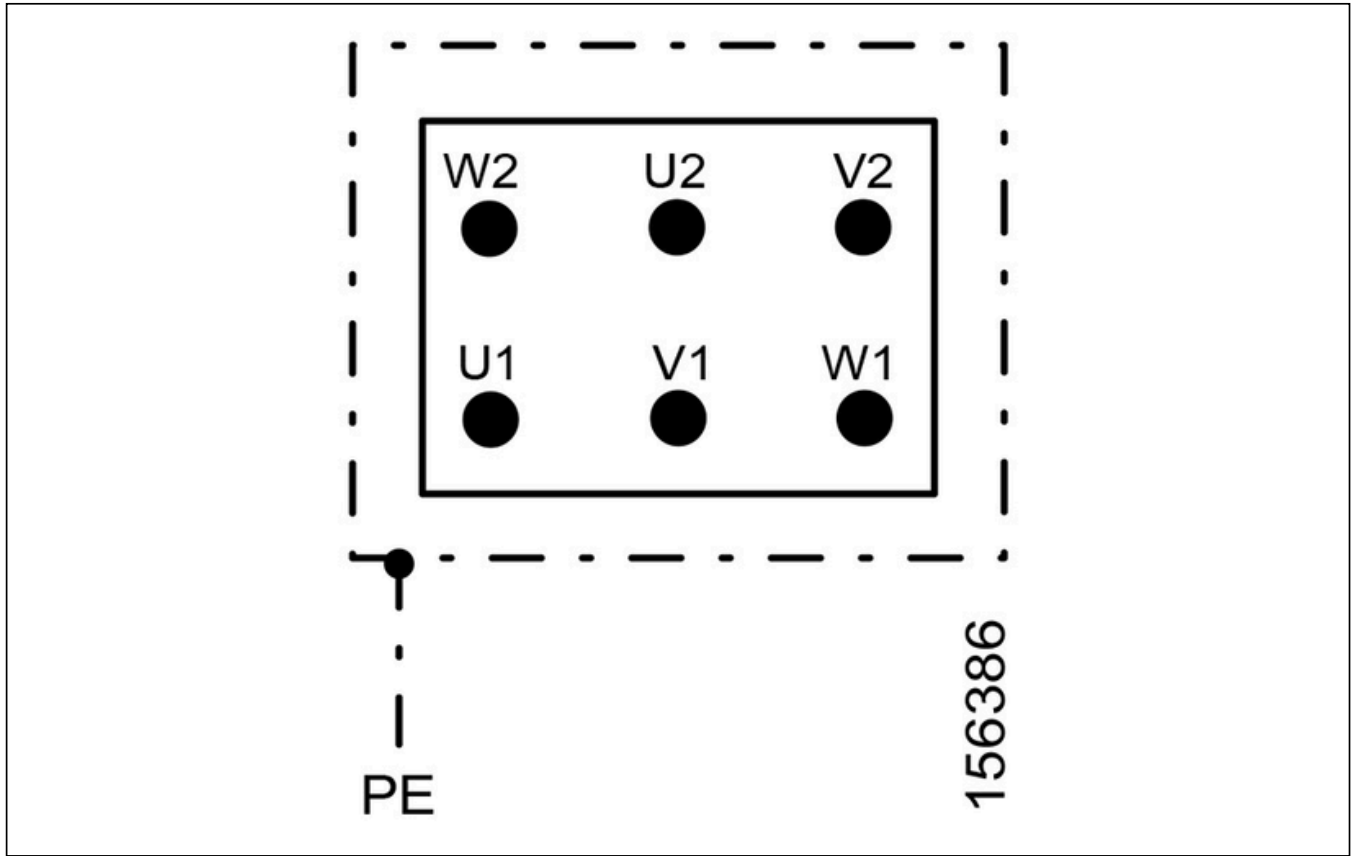
# CPA 355 D42 F4 01

159123

www.ventec.ch

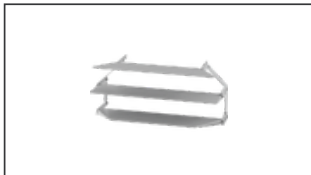


zur Produktseite



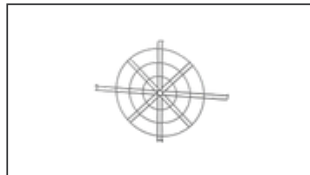
## ZUBEHÖR MECHANISCH

STR 355 | 162518



- Strahlumlenkung
- Aluminium AlMg3

SGC 355 | 163347



- Drahtschutzgitter
- Weitmaschig
- Stahlblech, verzinkt



zur Produktseite

## ZUBEHÖR ELEKTRISCH

GS 16 F4 | 161654



- Geräteschalter
- F400, 400 °C/120 min (DIN EN 12101-3)
- Umax = 400 V, 50/60 Hz, I<sub>max</sub> = 25 A
- Schaltvermögen 400 V 3~ = 7,5 kW



zur Produktseite