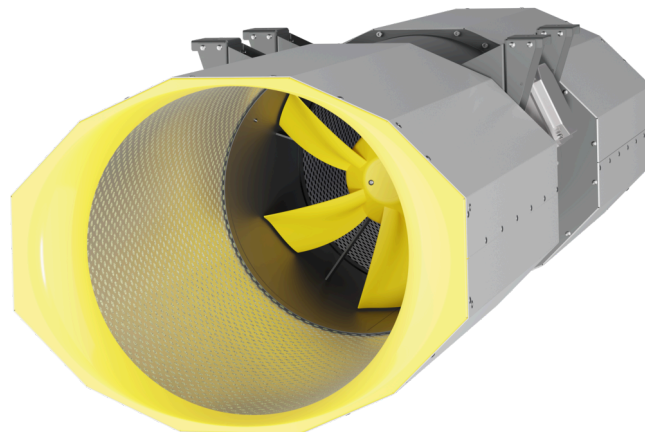


CPA 400 D2 F4 01

159097

www.ventec.ch

- Innovativer, schubstarker, axialer Garagenjetfan
- Höchste Effizienz durch optimiertes Laufrad/Düse
- Gehäuse: gewichtsoptimiert, AlMg3/Stahlblech
- IE3 Motor für Drehzahlregelung über Frequenzumrichter ausgelegt
- Brandgasventilator F400, 60 °C Dauerbetrieb
- Höhenverstellung bei der Montage möglich



TECHNISCHE DATEN

Bezeichnung	Wert	Einheit	Formelzeichen
Volumenstrom	3635		qv _{calc}
Druck	22		ps _{fcalc}
Ventilatorndruck	62		pf
Statischer Ventilatorndruck	22		psf
Stromaufnahme Motor	1.5		ie
Elektrische Leistungsaufnahme	218		P _{ek}
Frequenz	20		frq
Drehzahl	1160		N
Statischer Gesamtwirkungsgrad	10		etaFaPeK
Gesamtwirkungsgrad	28		etatPeK
SFP (Gesamtgerät)	215		sfp _{device}

SCHALLDATEN

Schallleistung	Mittelfrequenzband	Einheit	Formelzeichen
	Σ		



zur Produktseite

SCHALLDRUCKPEGELRECHNER

Bezeichnung	Wert	Einheit
Hüllfläche	Halbkugel	
Abstand	3	

Schalldruck	NR	Mittelfrequenzband	Einheit	Formelzeichen
		Σ		

ALLGEMEINE DATEN

Bezeichnung	Wert	Einheit	Formelzeichen
Kennzeichnung	CE, UKCA		
Rohranschlussdurchmesser (DN)	DN400		DN
Nennspannung (Gesamtgerät)	400		U _{rated}
Anschluss-Phasen (Gesamtgerät)	3~		phase
Absicherung (Gesamtgerät)	6 A		fuse
Gehäusematerial	Stahlblech		matcasing
Laufmaterial	Stahlblech beschichtet		matimpeller
IP-Schutzart (Gesamtgerät)	IPX4		IPcompl
IP-Schutzart (Klemmkasten)	IP55		IPebox
Gewicht	52		m
Bauart	Axial		Fan _{type}
Bauhöhe	431		h
Kategorie / Einbausituation	A		cat
Nennvolumenstrom	10743.000000		Q _{v, nom}
Schub Hauptrichtung	85.000000		F ₁
Schub Reversierbetrieb	74.000000		F _{1, rev}
Schalleistungspegel nach ISO 13350	91.000000		LWA _{ISO13350}
Schalleistungspegel nach ISO 13350 im Reversierbetrieb	90.000000		LWA _{rev, ISO13350}
Ausblasgeschwindigkeit	23.750000		V _{out}



zur Produktseite

MAXIMALDATEN

Bezeichnung	Wert	Einheit	Formelzeichen
Max. Leistungsaufnahme (Gerät)	2770		Ped, max
Max. Betriebsstrom (Gerät)	5.15		Ied, max
Max. Volumenstrom	10740		Qv, max
Max. stat. Druck	10		psf, max
Max. Mediumtemperatur	60		Tm, max
Max. Umgebungstemperatur	60		Tamb, max
Min. Umgebungstemperatur	-20		Tamb, min
Maximale Leistungsaufnahme 50 Hz im Reversierbetrieb	2543		Pe, max, rev
Maximale Stromaufnahme 50 Hz im Reversierbetrieb	4.84		Ie, max, rev
Maximaler Volumenstrom im Reversierbetrieb	9980		Qv, max, rev



MOTORDATEN

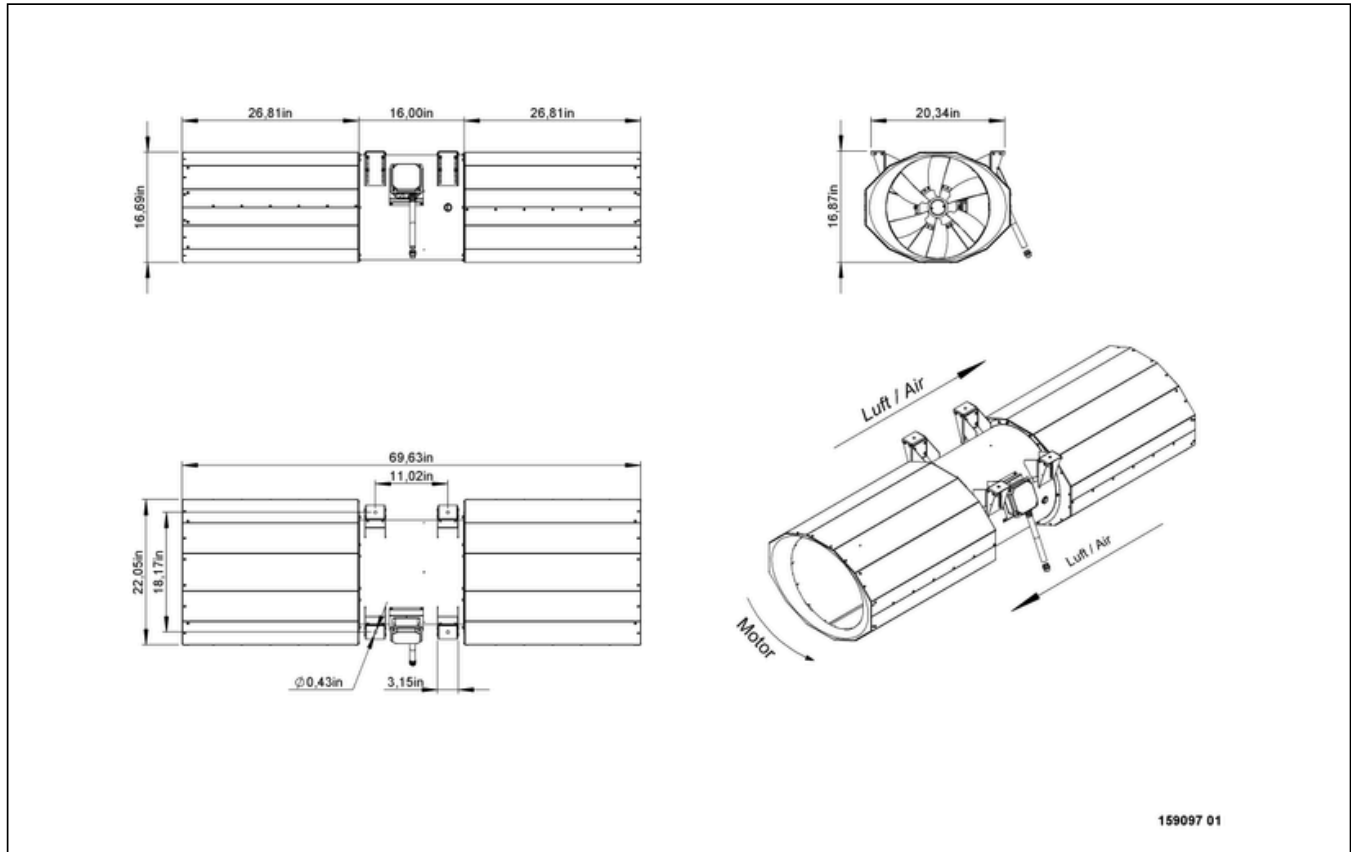
Bezeichnung	Wert		Einheit	Formelzeichen
	50 Hz	60 Hz		
Nennfrequenz (Gerät)		50		f
Motortyp		AC 3~		phase
Regelart		frequenzgesteuert		ctrltype
Einbauart		ILM (Innen)		install
Isolationsklasse		ISO H		ISOclass
Schutzklasse		IP55		IPmotor
Ist Polumschaltbar		Nein		polexch
Stromversorgungsart		AC 3~		pwrSUPmotor
Polzahl (1)		2.000000		num polesw1
Anschluss	Δ	Y		wiringw1
Anschluss (Schaltung 2)	Y			wiringw2
Nennspannung	230	460		Urated, f1
Nennspannung (Schaltung 2)	400			Urated, f2
Nennstrom	7.7	3.94		Irated, f1
Nennstrom (Schaltung 2)	4.43			Irated, f2
Nennleistung	2200	2200		Pa
Nennleistung (Schaltung 2)	2200			Pout, f2
Drehzahl	2880	3500		nr1
Drehzahl (Schaltung 2)	2880			nr2
Anlaufstrom	57.8	35.9		Istart, f1
Anlaufstrom (Schaltung 2)	33.2			Istart, f2
Wirkungsgrad	86.3	86.5		ηm, f1
Wirkungsgrad (Schaltung 2)	86.3			ηm, f2
Wirkungsgradklasse	IE3	IE3		IEmotor
Min. Temperatur	-20	-20		Tmotor, min
Cos Phi	0.830000	0.810000		cos φ

BRANDGASDATEN

Bezeichnung	Wert	Einheit	Formelzeichen
Maximale Beständigkeitstemperatur	400		Tfire
Maximale Beständigkeitszeit	120.000000		tfire
Feuerbeständigkeitsklasse	F 400 (120)		Fclass
Schneelastklasse	-		SLclass



SCHALTPLÄNE / MASSZEICHNUNGEN

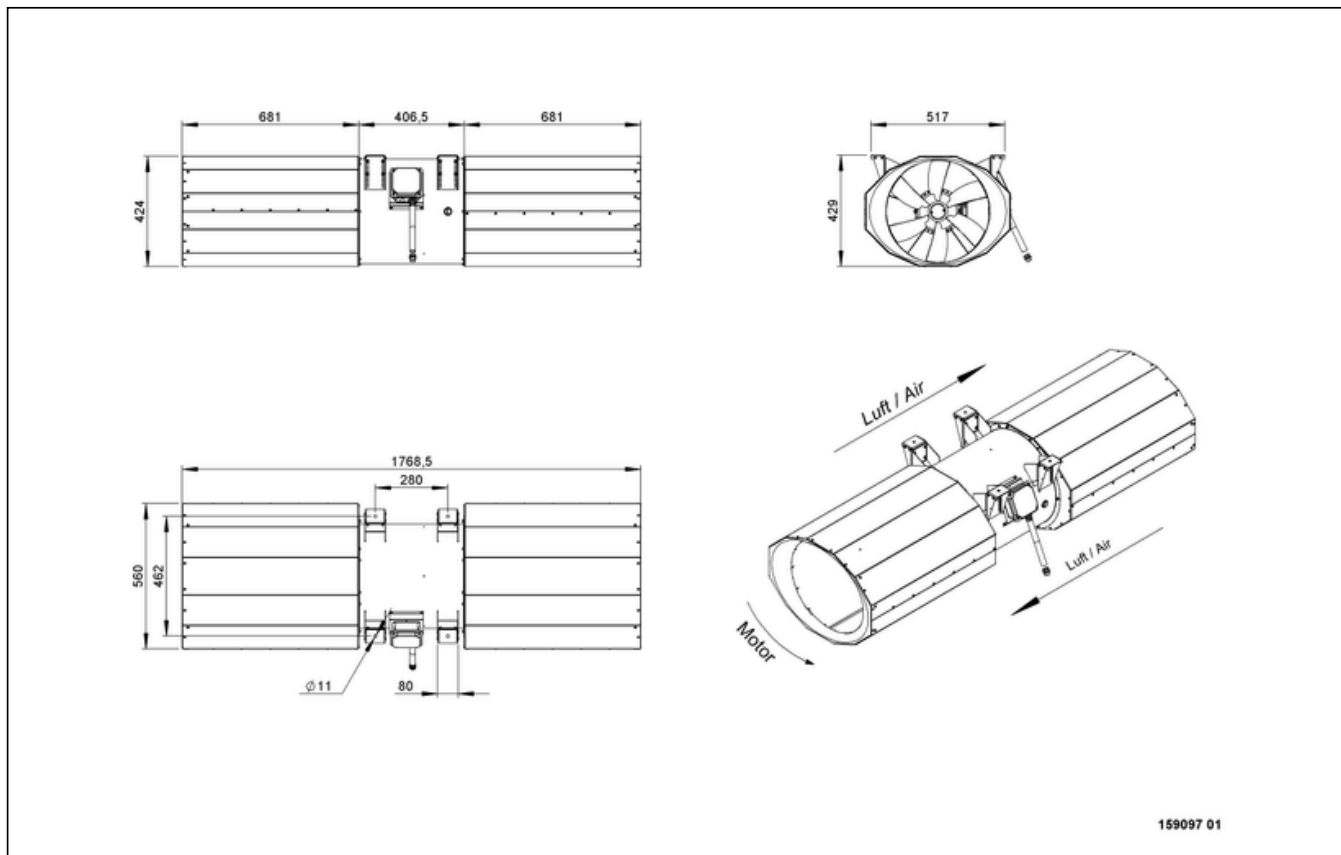


CPA 400 D2 F4 01

159097

www.ventec.ch

ruck

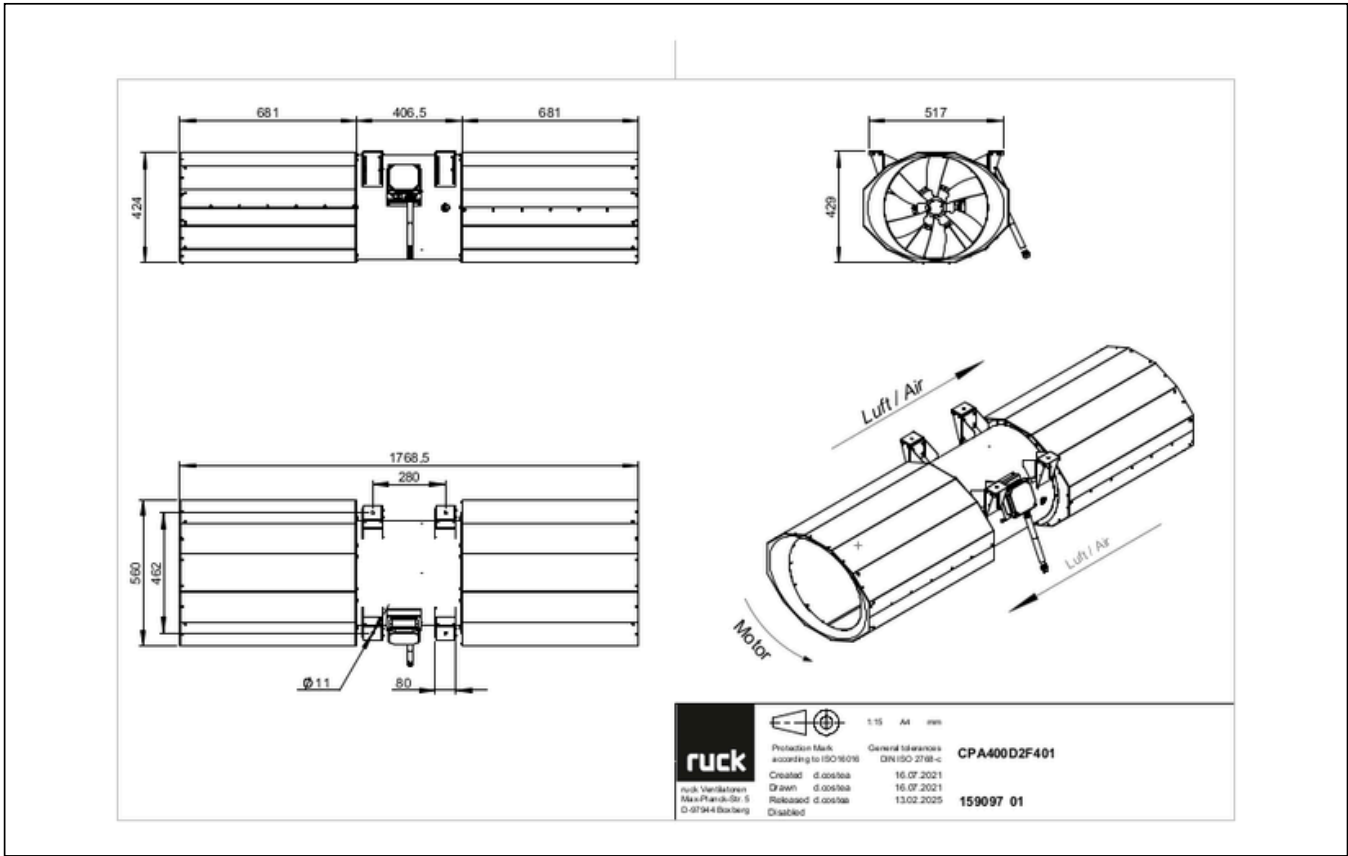


zur Produktseite

CPA 400 D2 F4 01

159097

www.ventec.ch

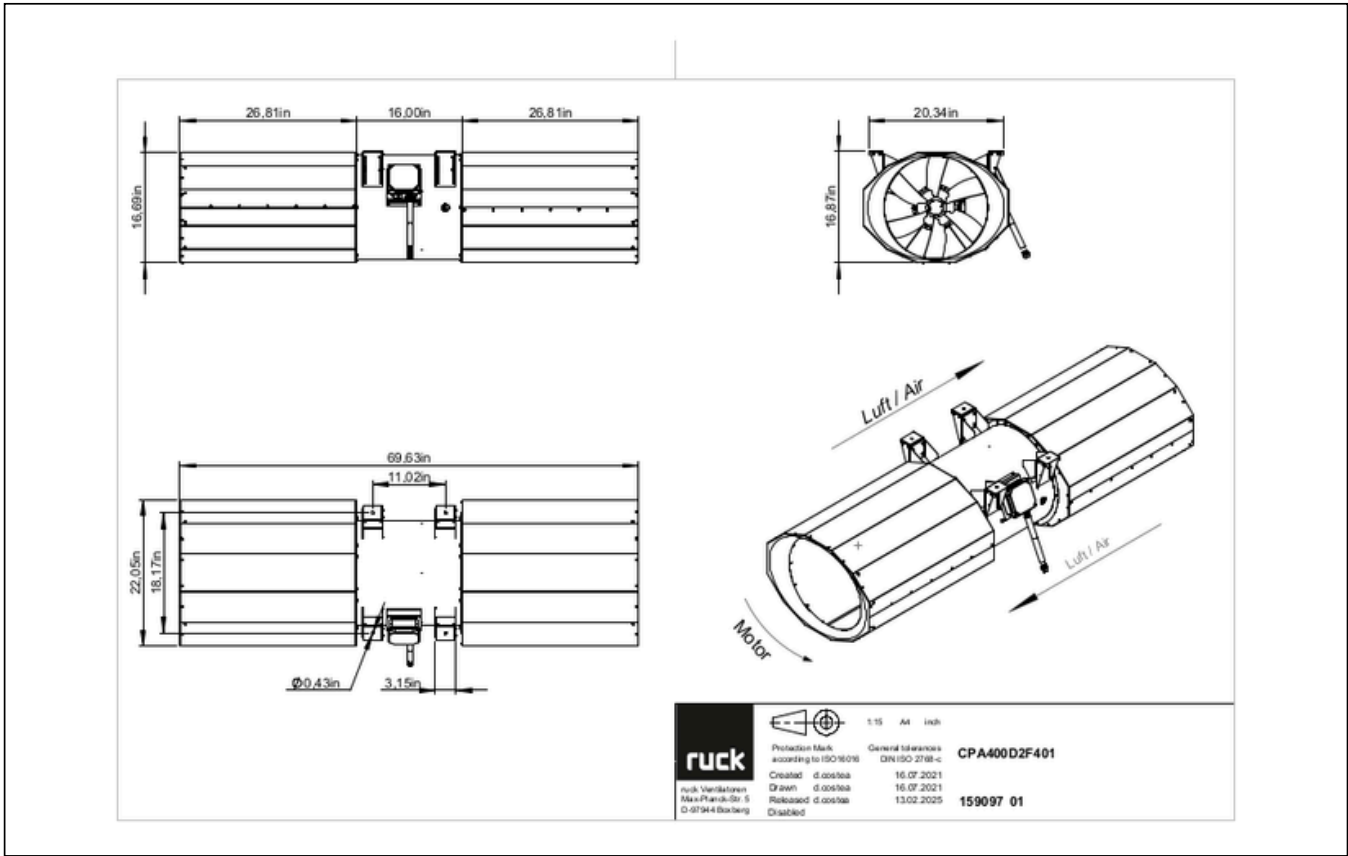


zur Produktseite

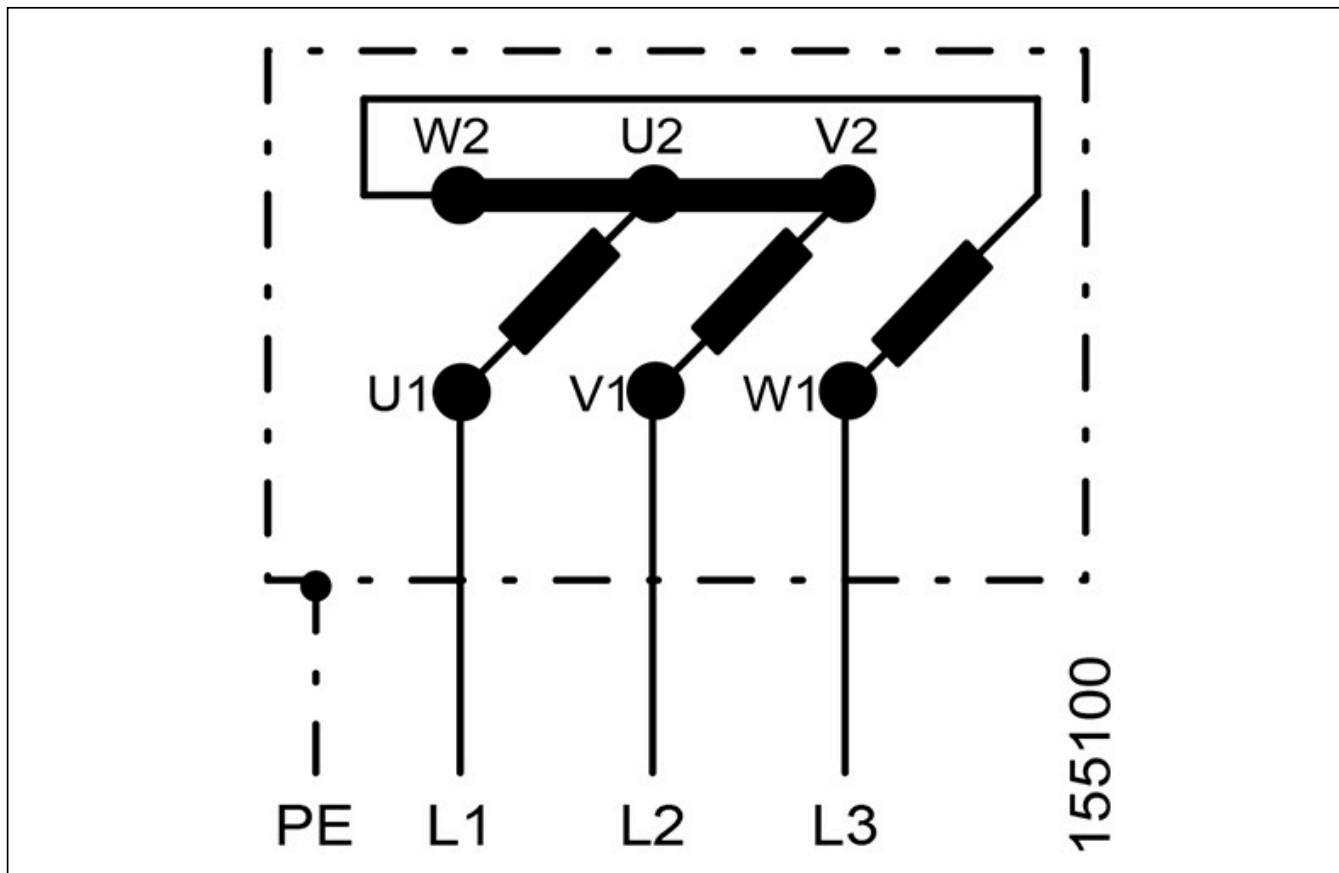
CPA 400 D2 F4 01

159097

www.ventec.ch

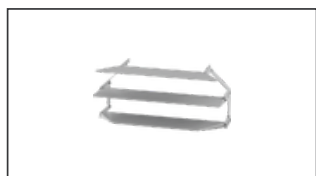


zur Produktseite



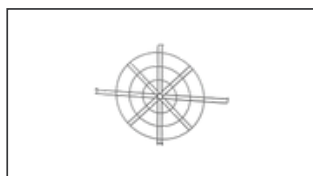
ZUBEHÖR MECHANISCH

STR 400 | 162522



- Strahlumlenkung
- Aluminium AlMg3

SGC 400 | 163350



- Drahtschutzgitter
- Weitmächtig
- Stahlblech, verzinkt



ZUBEHÖR ELEKTRISCH

FU 22 44 | 162430



- Frequenzumrichter IP66
- Versorgungsspannung 230 V 1~ 50/60 Hz
- Ausgangsspannung 0 - 230 V 3~
- Fire Mode Funktion (Brandgasventilatoren)

FU 22 46 | 162432



- Frequenzumrichter
- Versorgungsspannung 400 V 3~ 50/60 Hz
- Ausgangsspannung 0 - 400 V 3~
- Fire Mode Funktion (Brandgasventilatoren)

