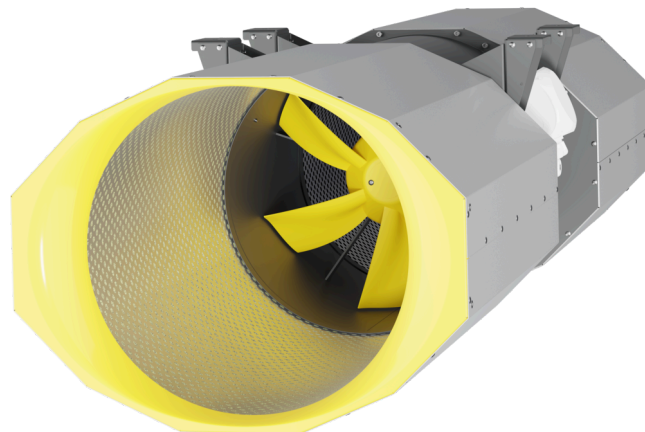


# CPA 400 D42 01

159068

www.ventec.ch

- Innovativer, schubstarker, axialer Garagenjetfan
- Höchste Effizienz durch optimiertes Laufrad/Düse
- Gehäuse: gewichtsoptimiert, AlMg3/Stahlblech
- IE3 Motor zweistufig über Dahlanderschaltung steuerbar
- Fördermitteltemperatur bis 60 °C im Dauerbetrieb
- Höhenverstellung bei der Montage möglich



## TECHNISCHE DATEN

Bezeichnung	Wert	Einheit	Formelzeichen
Volumenstrom	3414		qv <sub>calc</sub>
Druck	22		psf <sub>calc</sub>
Ventilatorndruck	65		pf
Statischer Ventilatorndruck	22		psf
Stromaufnahme Motor	1.2		ie
Elektrische Leistungsaufnahme	399		P <sub>ek</sub>
Stufe	1		stage
Drehzahl	1466		N
Statischer Gesamtwirkungsgrad	5		etaFaPeK
Gesamtwirkungsgrad	15		etatPeK
SFP (Gesamtgerät)	421		sfp <sub>device</sub>

## SCHALLDATEN

Schallleistung	Mittelfrequenzband	Einheit	Formelzeichen
	Σ		



zur Produktseite

## SCHALLDRUCKPEGELRECHNER

Bezeichnung	Wert	Einheit
Hüllfläche	Halbkugel	
Abstand	3	

Schalldruck	NR	Mittelfrequenzband	Einheit	Formelzeichen
		Σ		

## ALLGEMEINE DATEN

Bezeichnung	Wert	Einheit	Formelzeichen
Kennzeichnung	CE, UKCA		
Rohranschlussdurchmesser (DN)	DN400		DN
Nennspannung (Gesamtgerät)	400		U <sub>rated</sub>
Anschluss-Phasen (Gesamtgerät)	3~		phase
Absicherung (Gesamtgerät)	6 A		fuse
Gehäusematerial	Stahlblech		mat <sub>casing</sub>
Laufmaterial	Stahlblech beschichtet		mat <sub>impeller</sub>
IP-Schutzart (Gesamtgerät)	IPX4		IP <sub>compl</sub>
IP-Schutzart (Klemmkasten)	IP66		IP <sub>ebox</sub>
Gewicht	46		m
Bauart	Axial		F <sub>antype</sub>
Bauhöhe	431		h
Kategorie / Einbausituation	A		cat
Nennvolumenstrom	10831.000000		Q <sub>v, nom</sub>
Nennvolumenstrom kleine Stufe	5502.000000		Q <sub>v, nom</sub>
Schub Hauptrichtung	87.000000		F <sub>1</sub>
Schub Hauptrichtung kleine Stufe	22.000000		F <sub>2</sub>
Schub Reversierbetrieb	74.000000		F <sub>1, rev</sub>
Schub Reversierbetrieb kleine Stufe	19.000000		F <sub>2, rev</sub>
Schalleistungspegel nach ISO 13350	91.000000		L <sub>W</sub> ISO13350
Schalleistungspegel nach ISO 13350 kleine Stufe	72.000000		L <sub>W</sub> ISO13350
Schalleistungspegel nach ISO 13350 im Reversierbetrieb	90.000000		L <sub>W</sub> rev, ISO13350
Schalleistungspegel nach ISO 13350 im Reversierbetrieb kleine Stufe	71.000000		L <sub>W</sub> rev, ISO13350
Ausblasgeschwindigkeit	23.940000		V <sub>out</sub>
Ausblasgeschwindigkeit kleine Stufe	12.160000		V <sub>out</sub>



zur Produktseite

## MAXIMALDATEN

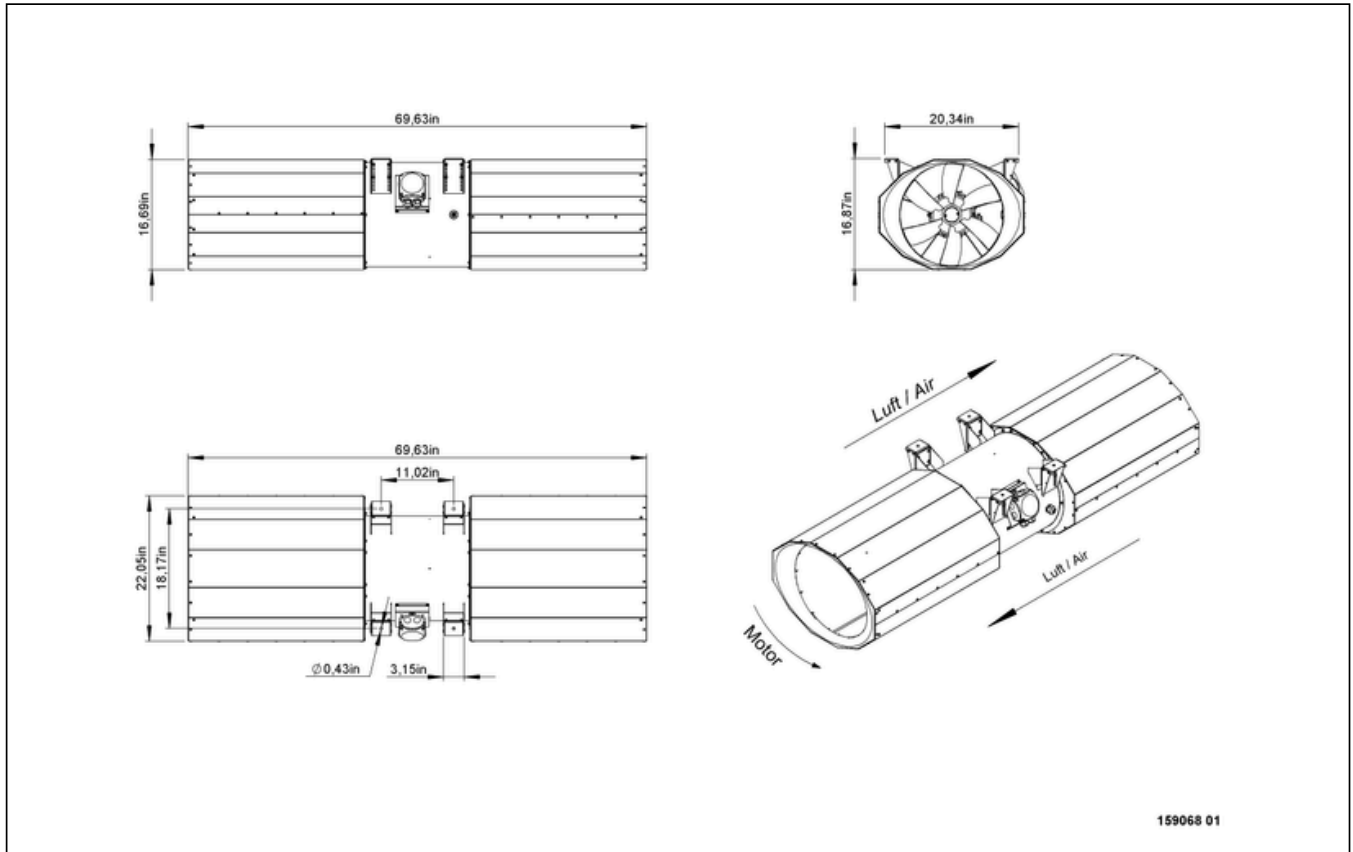
Bezeichnung	Wert	Einheit	Formelzeichen
Max. Leistungsaufnahme (Gerät)	2875		P <sub>ed, max</sub>
Max. Betriebsstrom (Gerät)	5.23		I <sub>ed, max</sub>
Max. Ventilatorwirkungsgrad	34.4		η <sub>e</sub>
Max. Volumenstrom	10830		q <sub>v, max</sub>
Max. stat. Druck	10		p <sub>sf, max</sub>
Max. Mediumtemperatur	60		T <sub>m, max</sub>
Max. Umgebungstemperatur	60		T <sub>amb, max</sub>
Min. Umgebungstemperatur	-20		T <sub>amb, min</sub>
Maximale Leistungsaufnahme 50 Hz im Reversierbetrieb	2594		P <sub>e, max, rev</sub>
Maximale Stromaufnahme 50 Hz im Reversierbetrieb	4.75		I <sub>e, max, rev</sub>
Maximaler Volumenstrom im Reversierbetrieb	10020		q <sub>v, max, rev</sub>

## MOTORDATEN

Bezeichnung	Wert		Einheit	Formelzeichen
	50 Hz	60 Hz		
Nennfrequenz (Gerät)		50		f
Motortyp		AC 3~		phase
Regelart		stufig		ctrltype
Einbauart		ILM (Innen)		install
Isolationsklasse		ISO F		ISOclass
Schutzklasse		IP55		IP <sub>motor</sub>
Ist Polumschaltbar		Ja		polexch
Stromversorgungsart		AC 3~		p <sub>wrsup</sub> <sub>motor</sub>
Polzahl (1)		4.000000		num poles <sub>w1</sub>
Polzahl (Schaltung 2)		2.000000		num poles <sub>w2</sub>
Anschluss	Y	Y		wiring <sub>w1</sub>
Anschluss (Schaltung 2)	YY	YY		wiring <sub>w2</sub>
Nennspannung	400	400		U <sub>rated, f1</sub>
Nennspannung (Schaltung 2)	400	400		U <sub>rated, f2</sub>
Nennstrom	1.54	1.48		I <sub>rated, f1</sub>
Nennstrom (Schaltung 2)	4.63	4.75		I <sub>rated, f2</sub>
Nennleistung	500	500		P <sub>a</sub>
Nennleistung (Schaltung 2)	2200	2200		P <sub>out, f2</sub>
Drehzahl	1420	1735		n <sub>f1</sub>
Drehzahl (Schaltung 2)	2845	3490		n <sub>f2</sub>
Wirkungsgrad	71	77.5		η <sub>m, f1</sub>
Wirkungsgrad (Schaltung 2)	78.9	81.5		η <sub>m, f2</sub>
Wirkungsgradklasse	IE3			IE <sub>motor</sub>
Min. Temperatur	-20			T <sub>motor, min</sub>



## SCHALTPLÄNE / MASSZEICHNUNGEN

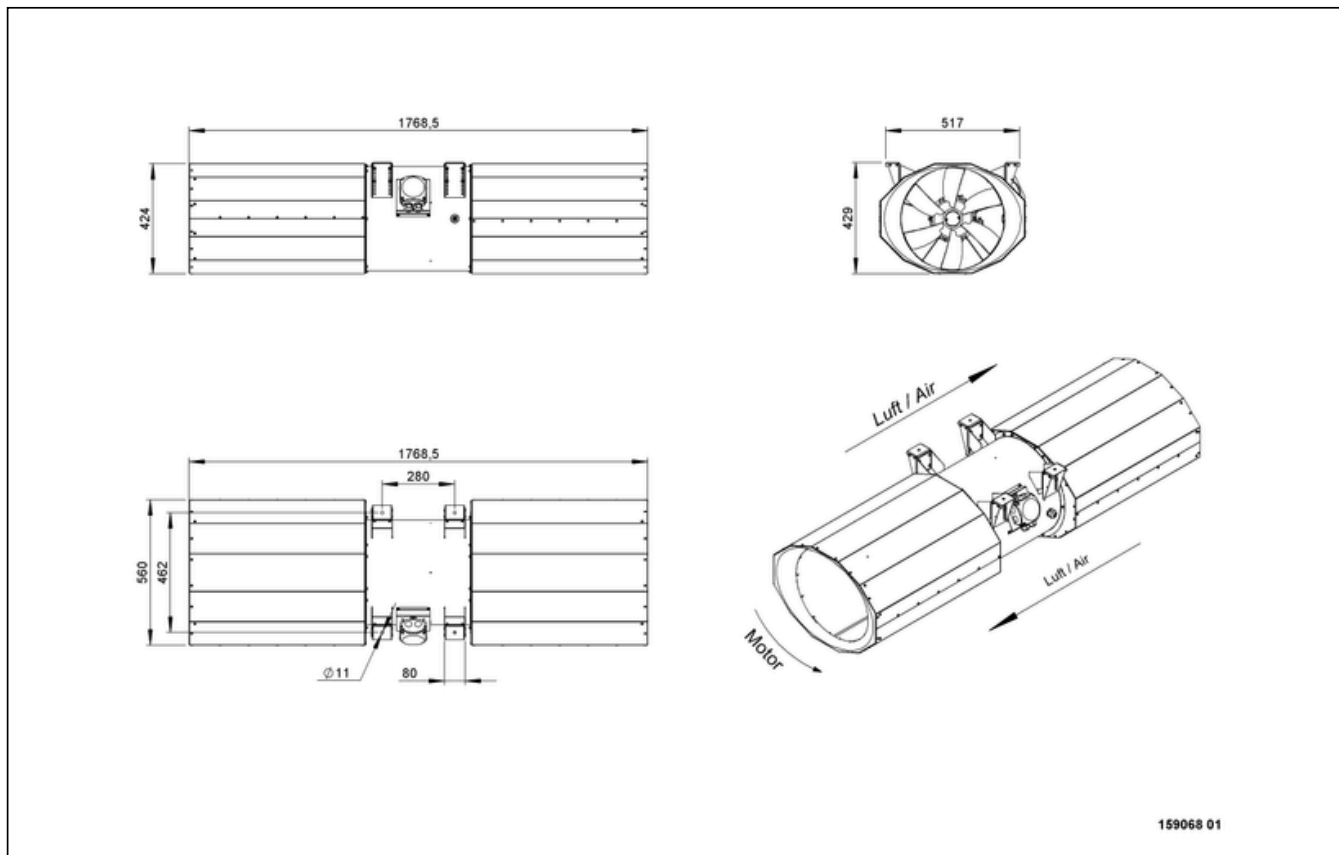


# CPA 400 D42 01

159068

www.ventec.ch

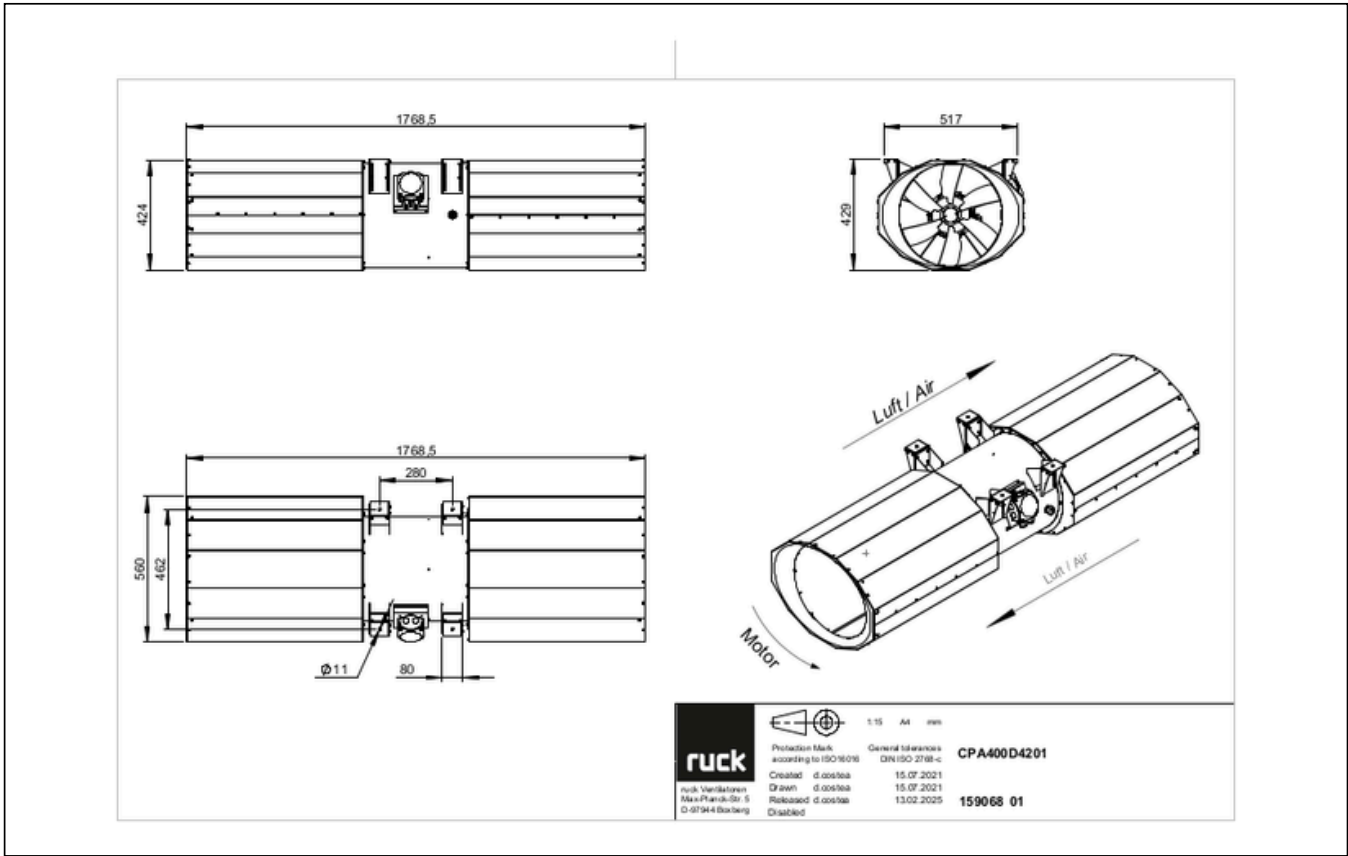
ruck



# CPA 400 D42 01

159068

www.ventec.ch



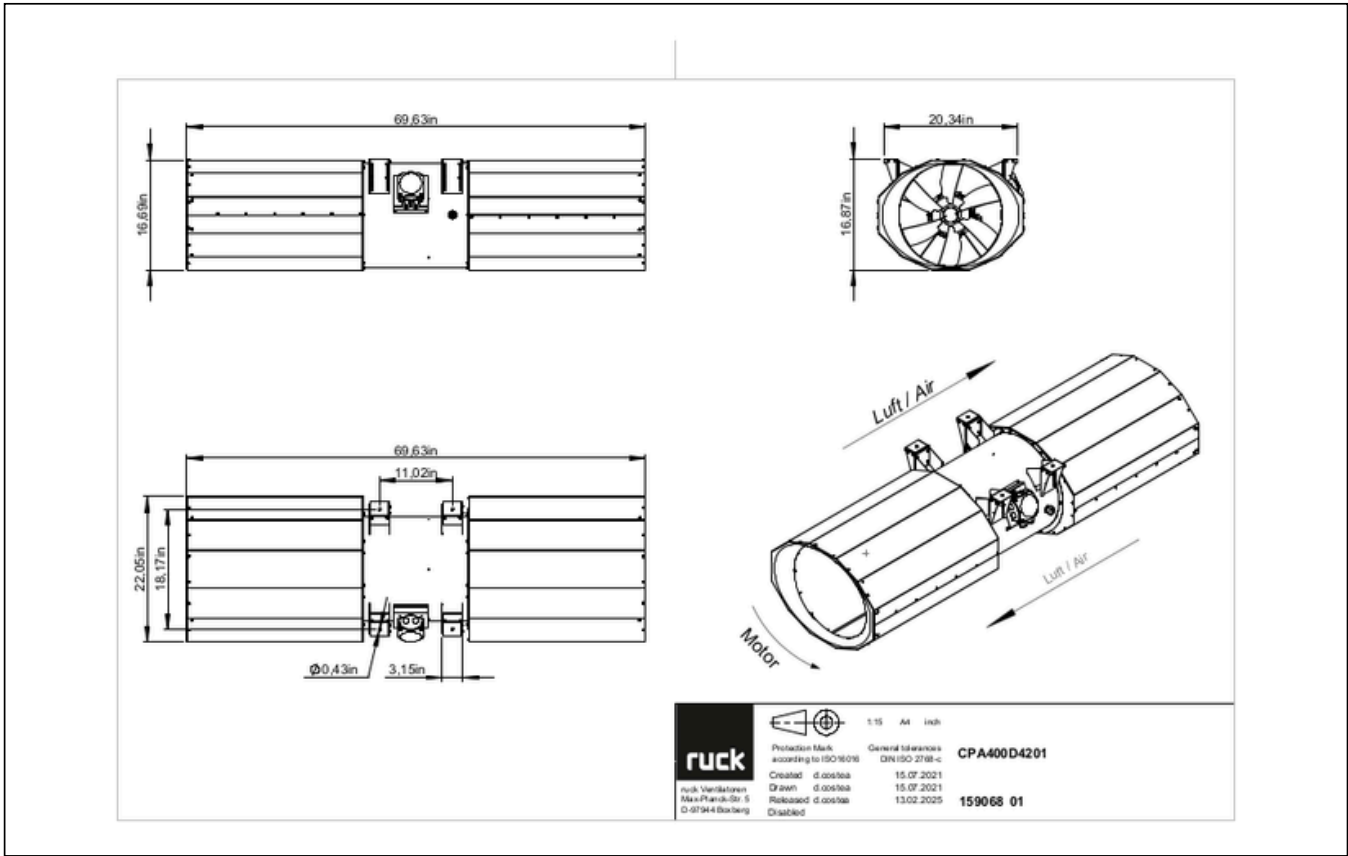
zur Produktseite

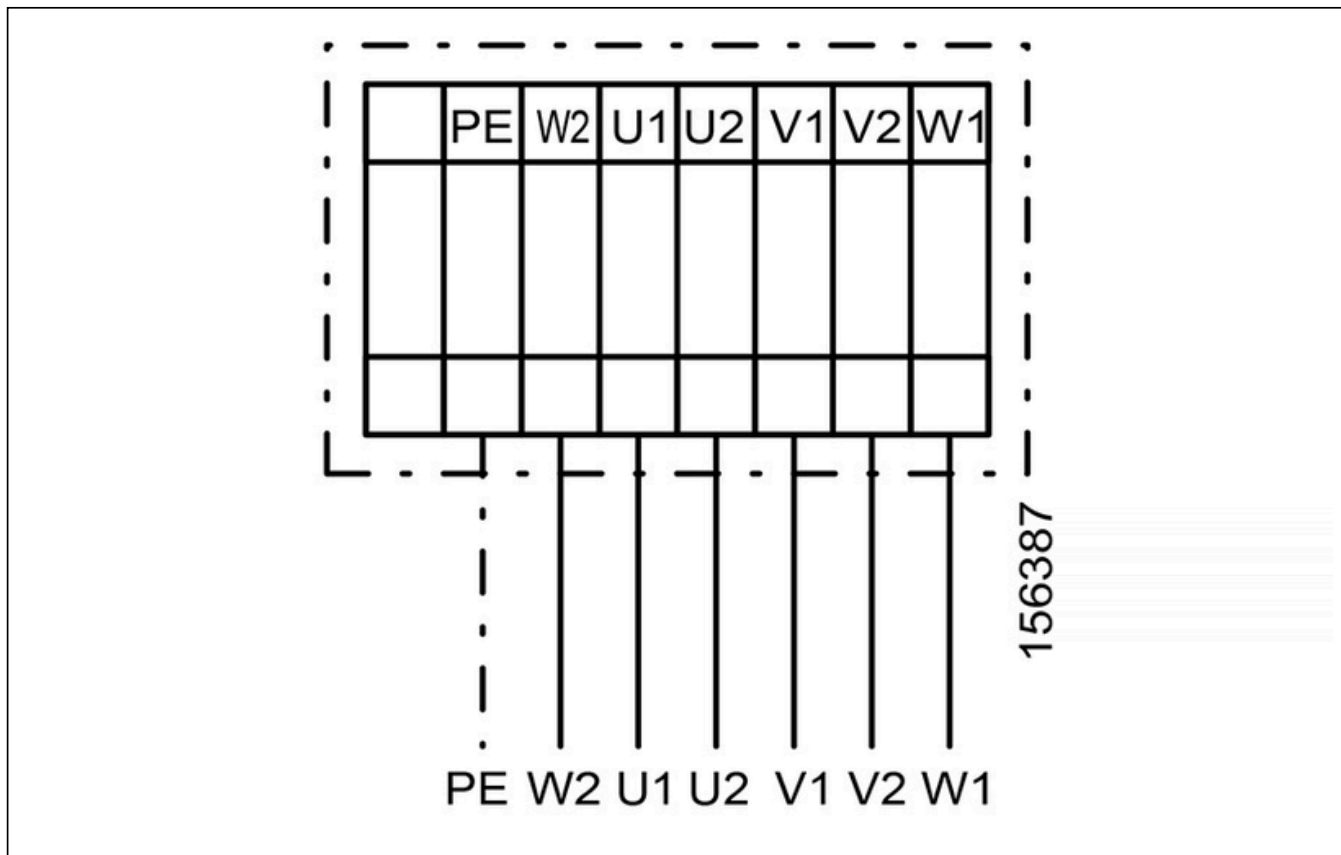


# CPA 400 D42 01

159068

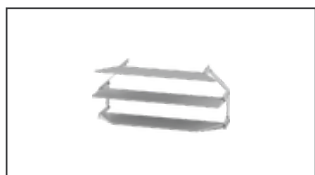
www.ventec.ch





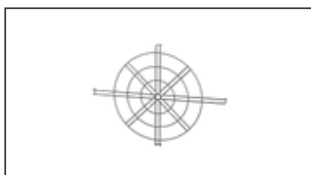
## ZUBEHÖR MECHANISCH

STR 400 | 162522



- Strahlumlenkung
- Aluminium AlMg3

SGC 400 | 163350



- Drahtschutzgitter
- Weitmaschig
- Stahlblech, verzinkt

## ZUBEHÖR ELEKTRISCH

GS 03 | 107633



- Geräteschalter
- $U_{max} = 400\text{ V}$ ,  $I_{max} = 25\text{ A}$
- Schaltvermögen  $400\text{ V } 3\sim = 7,5\text{ kW}$
- Schutzart IP 55



zur Produktseite