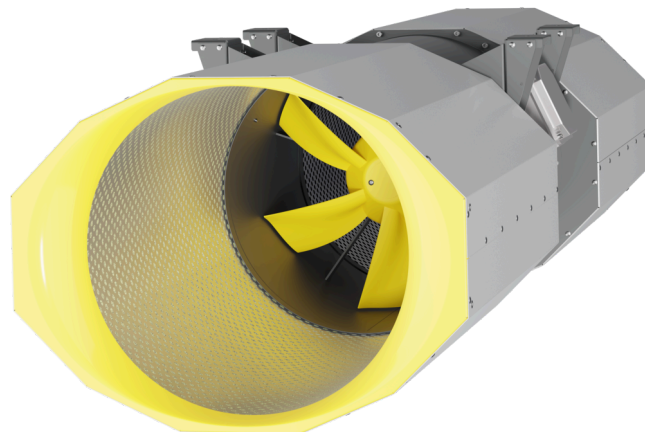


CPA 400 D42 F4 01

159086

www.ventec.ch

- Innovativer, schubstarker, axialer Garagenjetfan
- Höchste Effizienz durch optimiertes Laufrad/Düse
- Gehäuse: gewichtsoptimiert, AlMg3/Stahlblech
- IE3 Motor zweistufig über Dahlanderschaltung steuerbar
- Brandgasventilator F400, 60 °C Dauerbetrieb
- Höhenverstellung bei der Montage möglich



TECHNISCHE DATEN

Bezeichnung	Wert	Einheit	Formelzeichen
Volumenstrom	3414		qv _{calc}
Druck	22		ps _{fcalc}
Ventilatordruck	65		pf
Statischer Ventilatordruck	22		psf
Stromaufnahme Motor	1.2		ie
Elektrische Leistungsaufnahme	399		P _{ek}
Stufe	1		stage
Drehzahl	1466		N
Statischer Gesamtwirkungsgrad	5		etaFaPeK
Gesamtwirkungsgrad	15		etatPeK
SFP (Gesamtgerät)	421		sfp _{device}

SCHALLDATEN

Schallleistung	Mittelfrequenzband	Einheit	Formelzeichen
	Σ		



zur Produktseite

SCHALLDRUCKPEGELRECHNER

Bezeichnung	Wert	Einheit
Hüllfläche	Halbkugel	
Abstand	3	

Schalldruck	NR	Mittelfrequenzband	Einheit	Formelzeichen
		Σ		

ALLGEMEINE DATEN

Bezeichnung	Wert	Einheit	Formelzeichen
Kennzeichnung	CE, UKCA		
Rohranschlussdurchmesser (DN)	DN400		DN
Nennspannung (Gesamtgerät)	400		U _{rated}
Anschluss-Phasen (Gesamtgerät)	3~		phase
Absicherung (Gesamtgerät)	6 A		fuse
Gehäusematerial	Stahlblech		mat _{casing}
Laufmaterial	Stahlblech beschichtet		mat _{impeller}
IP-Schutzart (Gesamtgerät)	IPX4		IP _{compl}
IP-Schutzart (Klemmkasten)	IP55		IP _{ebox}
Gewicht	49		m
Bauart	Axial		F _{antype}
Bauhöhe	431		h
Kategorie / Einbausituation	A		cat
Nennvolumenstrom	10831.000000		Q _{v, nom}
Nennvolumenstrom kleine Stufe	5502.000000		Q _{v, nom}
Schub Hauptrichtung	87.000000		F ₁
Schub Hauptrichtung kleine Stufe	22.000000		F ₂
Schub Reversierbetrieb	74.000000		F _{1, rev}
Schub Reversierbetrieb kleine Stufe	19.000000		F _{2, rev}
Schalleistungspegel nach ISO 13350	91.000000		L _{WAISO13350}
Schalleistungspegel nach ISO 13350 kleine Stufe	72.000000		L _{WAISO13350}
Schalleistungspegel nach ISO 13350 im Reversierbetrieb	90.000000		L _{WArev, ISO13350}
Schalleistungspegel nach ISO 13350 im Reversierbetrieb kleine Stufe	71.000000		L _{WArev, ISO13350}
Ausblasgeschwindigkeit	23.940000		V _{out}
Ausblasgeschwindigkeit kleine Stufe	12.160000		V _{out}



zur Produktseite

MAXIMALDATEN

Bezeichnung	Wert	Einheit	Formelzeichen
Max. Leistungsaufnahme (Gerät)	2875		P _{ed, max}
Max. Betriebsstrom (Gerät)	5.23		I _{ed, max}
Max. Ventilatorwirkungsgrad	34.4		η _e
Max. Volumenstrom	10830		q _{v, max}
Max. stat. Druck	10		p _{sf, max}
Max. Mediumtemperatur	60		T _{m, max}
Max. Umgebungstemperatur	60		T _{amb, max}
Min. Umgebungstemperatur	-20		T _{amb, min}
Maximale Leistungsaufnahme 50 Hz im Reversierbetrieb	2594		P _{e, max, rev}
Maximale Stromaufnahme 50 Hz im Reversierbetrieb	4.75		I _{e, max, rev}
Maximaler Volumenstrom im Reversierbetrieb	10020		q _{v, max, rev}

MOTORDATEN

Bezeichnung	Wert		Einheit	Formelzeichen
	50 Hz	60 Hz		
Nennfrequenz (Gerät)		50		f
Motortyp		AC 3~		phase
Regelart		stufig		ctrltype
Einbauart		ILM (Innen)		install
Isolationsklasse		ISO H		ISOclass
Schutzklasse		IP55		IP _{motor}
Ist Polumschaltbar		Ja		p _{ol} exch
Stromversorgungsart		AC 3~		p _w rsup _{motor}
Polzahl (1)		4.000000		num poles _{w1}
Polzahl (Schaltung 2)		2.000000		num poles _{w2}
Anschluss	Y			wiring _{w1}
Anschluss (Schaltung 2)	YY			wiring _{w2}
Nennspannung	400			U _{rated, f1}
Nennspannung (Schaltung 2)	400			U _{rated, f2}
Nennstrom	1.48			I _{rated, f1}
Nennstrom (Schaltung 2)	4.63			I _{rated, f2}
Nennleistung	500			P _a
Nennleistung (Schaltung 2)	2200			P _{out, f2}
Drehzahl	1425			n _{f1}
Drehzahl (Schaltung 2)	2860			n _{f2}
Wirkungsgrad	74			η _{m, f1}
Wirkungsgrad (Schaltung 2)	78.9			η _{m, f2}
Wirkungsgradklasse	IE3			IE _{motor}
Min. Temperatur	-20			T _{motor, min}

zur Produktseite

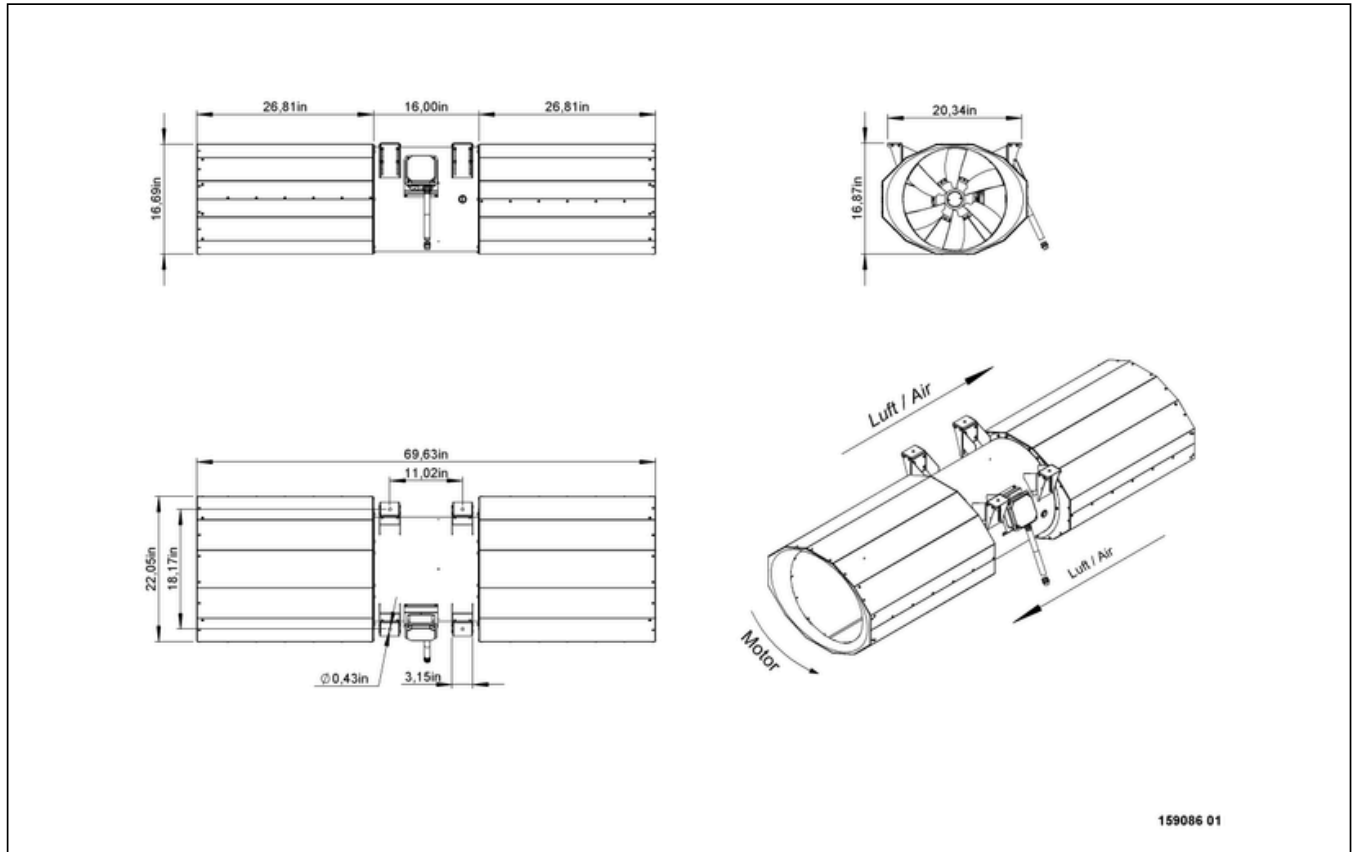


BRANDGASDATEN

Bezeichnung	Wert	Einheit	Formelzeichen
Maximale Beständigkeitstemperatur	400		T _{fire}
Maximale Beständigkeitszeit	120.000000		t _{fire}
Feuerbeständigkeitsklasse	F 400 (120)		F _{class}
Schneelastklasse	-		SL _{class}



SCHALTPLÄNE / MASSZEICHNUNGEN

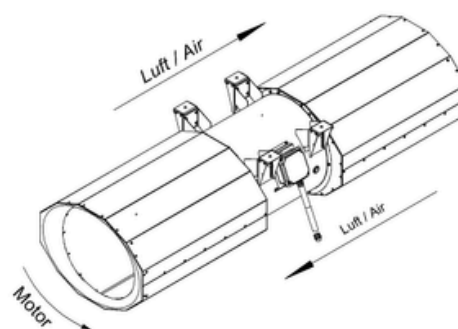
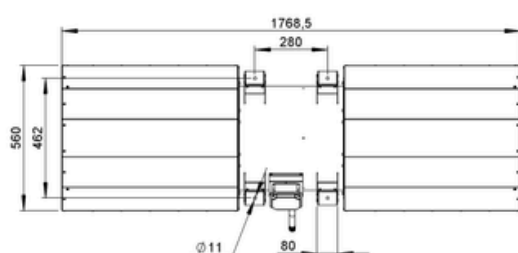
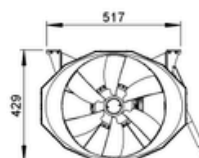
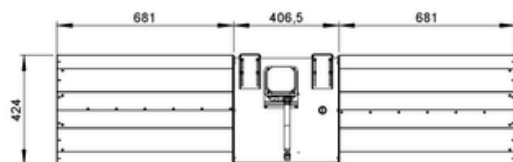


CPA 400 D42 F4 01

159086

www.ventec.ch

ruck



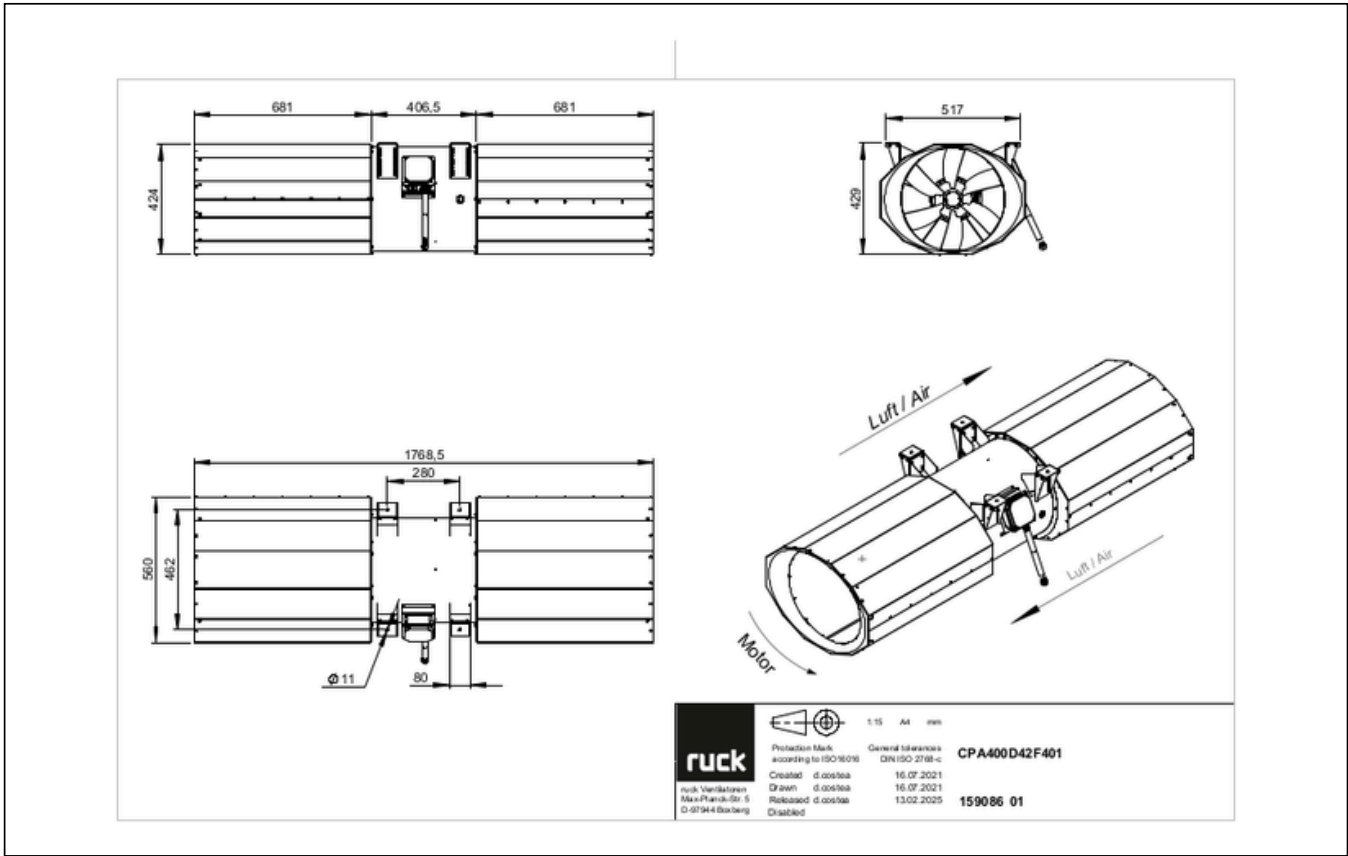
159086 01



CPA 400 D42 F4 01

159086

www.ventec.ch

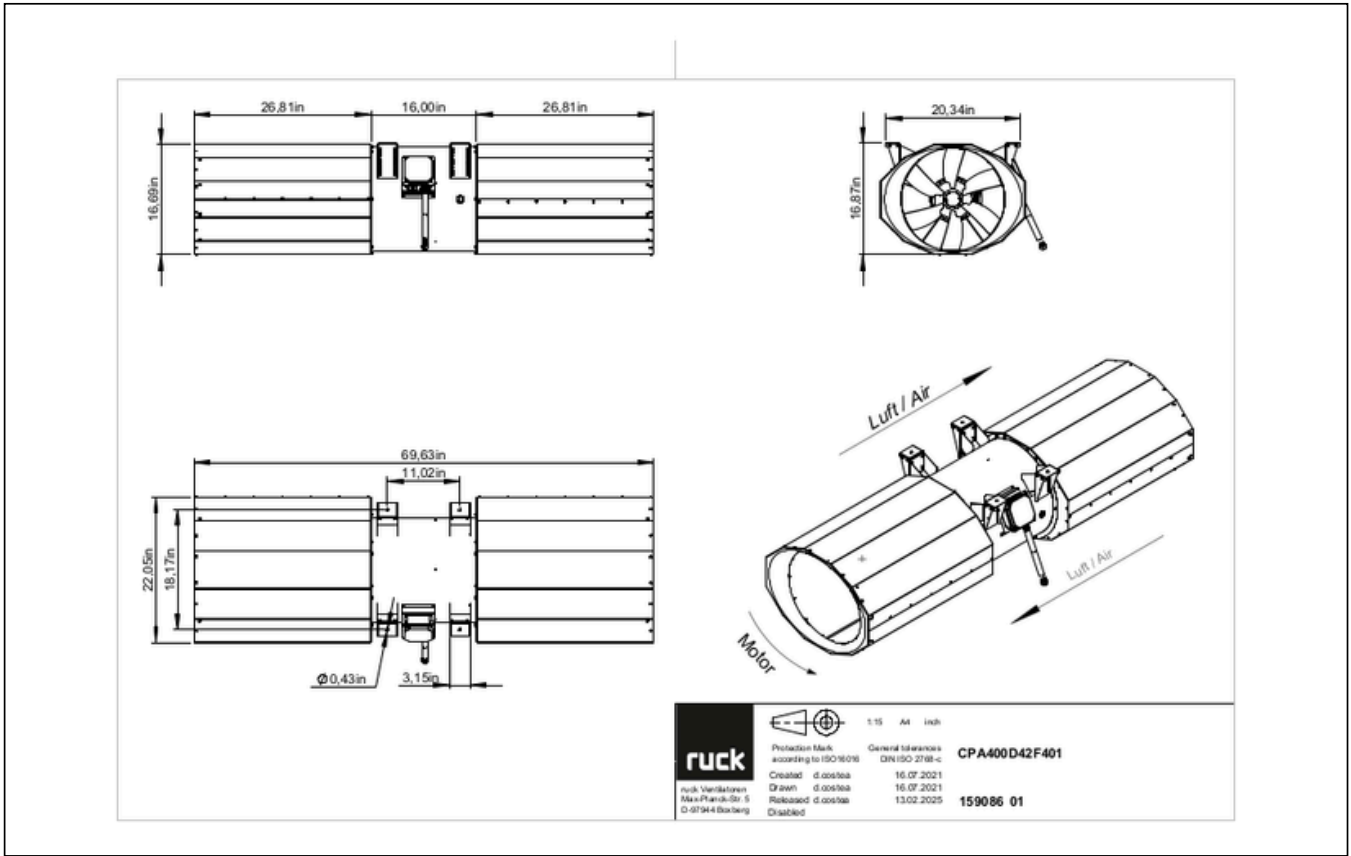


zur Produktseite

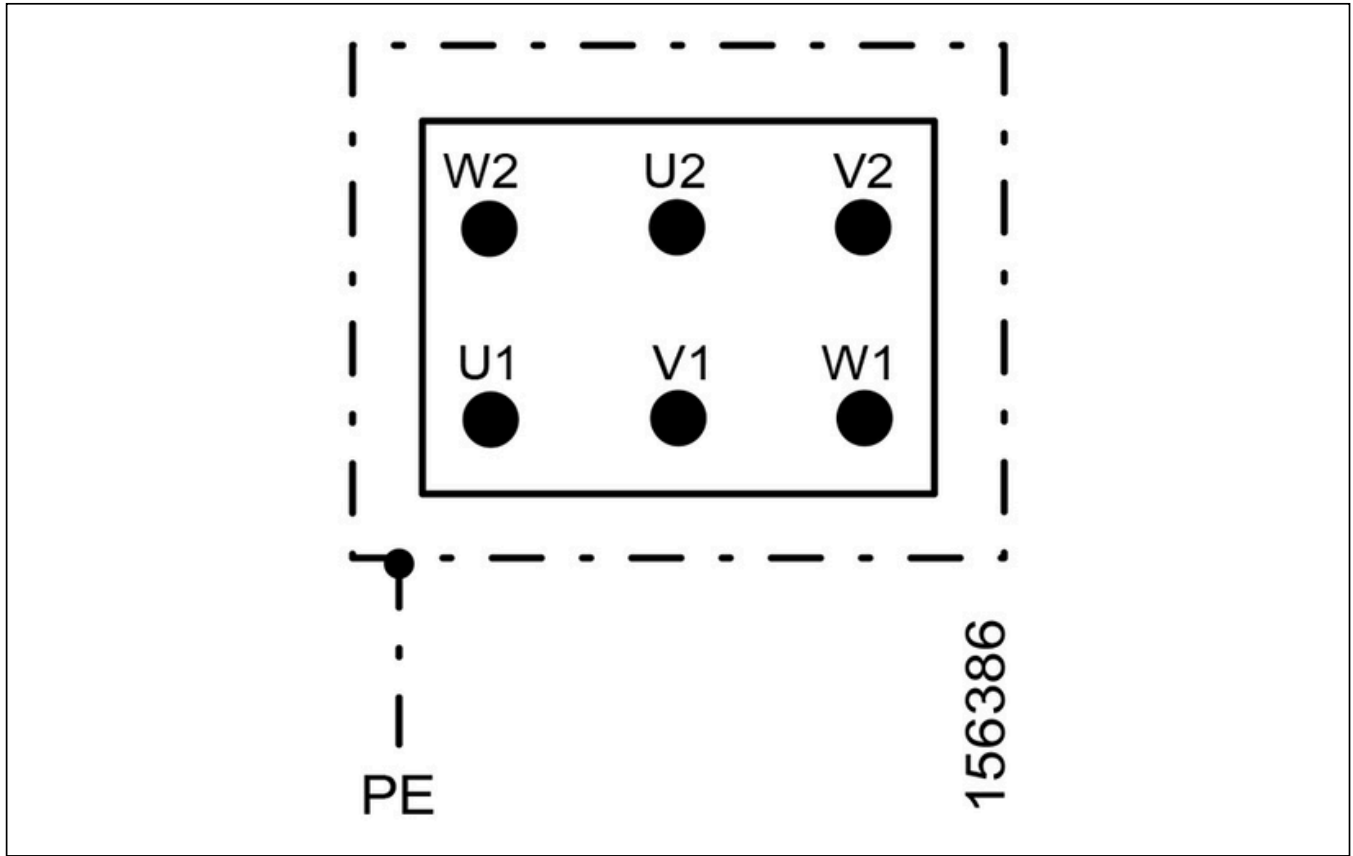
CPA 400 D42 F4 01

159086

www.ventec.ch

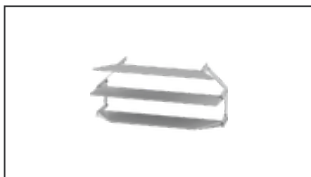


zur Produktseite



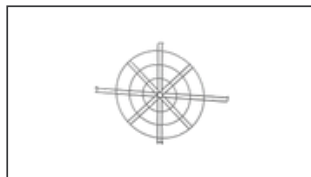
ZUBEHÖR MECHANISCH

STR 400 | 162522



- Strahlumlenkung
- Aluminium AlMg3

SGC 400 | 163350



- Drahtschutzgitter
- Weitmaschig
- Stahlblech, verzinkt



ZUBEHÖR ELEKTRISCH

GS 16 F4 | 161654



- Geräteschalter
- F400, 400 °C/120 min (DIN EN 12101-3)
- U_{max} = 400 V, 50/60 Hz, I_{max} = 25 A
- Schaltvermögen 400 V 3~ = 7,5 kW



zur Produktseite