

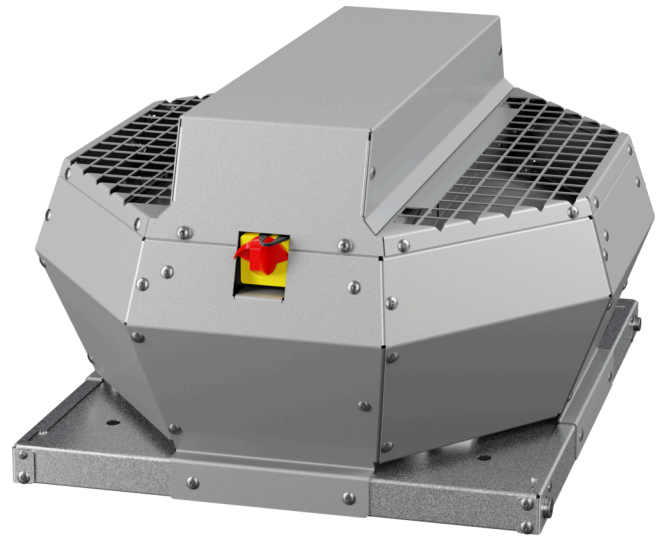
# DVA 220 EC O CRK 02

168286

www.ventec.ch

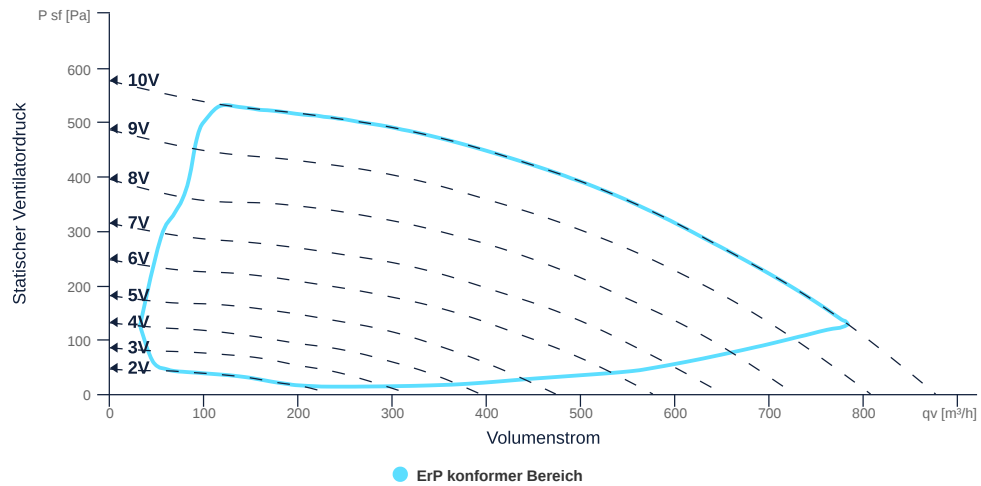
ruck

- Vertikal ausblasend Radialventilator
- Rückwärts gekrümmtes Laufrad
- Aufklappbares Gehäuse aus Aluminium AlMg3
- Hocheffizienter EC-Motor, stufenlos regelbar
- Integrierte Konstantdruckregelung, Reparaturschalter
- Interne elektronische Temperaturüberwachung



## KENNFELD

Bezeichnung	Wert	Einheit
Volumenstrom	0	m <sup>3</sup> /h
Druck	0	Pa



zur Produktseite

## ALLGEMEINE DATEN

Bezeichnung	Wert	Einheit	Formelzeichen
Kennzeichnung	CE, UKCA		
Kanalmaß	-		WxH <sub>duct</sub>
Rohranschlussdurchmesser (DN)	DN180		DN
Nennspannung (Gesamtgerät)	230	v	U <sub>rated</sub>
Anschluss-Phasen (Gesamtgerät)	1~		phase
Absicherung (Gesamtgerät)	6 A		fuse
Gehäusematerial	Aluminium		mat <sub>casing</sub>
Laufmaterial	Kunststoff		mat <sub>impeller</sub>
IP-Schutzart (Gehäuse)	IP44		IP <sub>casing</sub>
IP-Schutzart (Gesamtgerät)	IPX4		IP <sub>compl</sub>
IP-Schutzart (Klemmkasten)	IP54		IP <sub>ebox</sub>
Gewicht	5.26	kg	m
Nennluftvolumenstrom, Nennpunkt m <sup>3</sup> /h	784.8	CmH	q <sub>v,nom</sub>
Nennaußendruck, statisch	128	Pa	p <sub>s,nom</sub>
Bauart	Radial		Fan <sub>type</sub>
Kategorie / Einbausituation	A		cat

## ERP DATEN (LOT 6)

Bezeichnung	Wert	Einheit	Formelzeichen
Nennluftvolumenstrom, Nennpunkt m <sup>3</sup> /s	0.22	CmS	q <sub>v,nom</sub>
Tatsächliche elektrische Eingangsleistung, Nennpunkt	0.1	kw	Pe <sub,nom< sub=""></sub,nom<>
Anströmgeschwindigkeit, Nennpunkt	5.25	mps	V <sub>nom</sub>
Nennaußendruck, statisch	128	Pa	p <sub>s,nom</sub>
statischer Wirkungsgrad des Abluftventilators, Nennpunkt	27.82	p	η <sub>es,EHA</sub>
Gehäuseschallpegel, Nennpunkt	70.9	db	LWA2
Bewertung	Produkt ist konform 2018		



## MAXIMALDATEN

Bezeichnung	Wert		Einheit	Formelzeichen
	50 Hz	60 Hz		
Max. Leistungsaufnahme (Gerät)	110	110	w	Ped, max
Max. Betriebsstrom (Gerät)	0.97	0.97	A	Ied, max
Max. Drehzahl	2910	2910	rpm	nmax
Max. stat. Wirkungsgrad	47.1	47.1	p	ηes
Max. Ventilatorwirkungsgrad	48.4	48.4	p	ηe
Max. Volumenstrom	880	880	CmH	Qv, max
Max. stat. Druck	580	580	Pa	ρsf, max
Max. Mediumtemperatur	60	60	°C	Tm, max
Max. Umgebungstemperatur	60	60	°C	Tamb, max
Min. Umgebungstemperatur	-30	-30	°C	Tamb, min

## MOTORDATEN

Bezeichnung	Wert		Einheit	Formelzeichen
	50 Hz	60 Hz		
Nennfrequenz (Gerät)		50		f
Motortyp		EC		phase
Regelart		stufenlos		ctrltype
Einbauart		ALM (Außen)		install
Drehrichtung		rechts		rotation
Isolationsklasse		ISO F		ISOclass
Motorschutz		TEC		protectmotor
Schutzklasse		IP54		IPmotor
Ist Polumschaltbar		Nein		polexch
Stromversorgungsart		AC 1~		pwrsupmotor
Nennspannung	230	230	v	Urated, f1
Nennstrom	0.89	0.89	A	Irated, f1
Drehzahl	2908	2908	rpm	n1
Wirkungsgrad	48.7	48.7	p	ηm, f1
Min. Temperatur	-30	-30	°C	Tmotor, min
Cos Phi	0.550000	0.550000		cos φ
UL-Zertifizierung Motor		Keine		ULcert

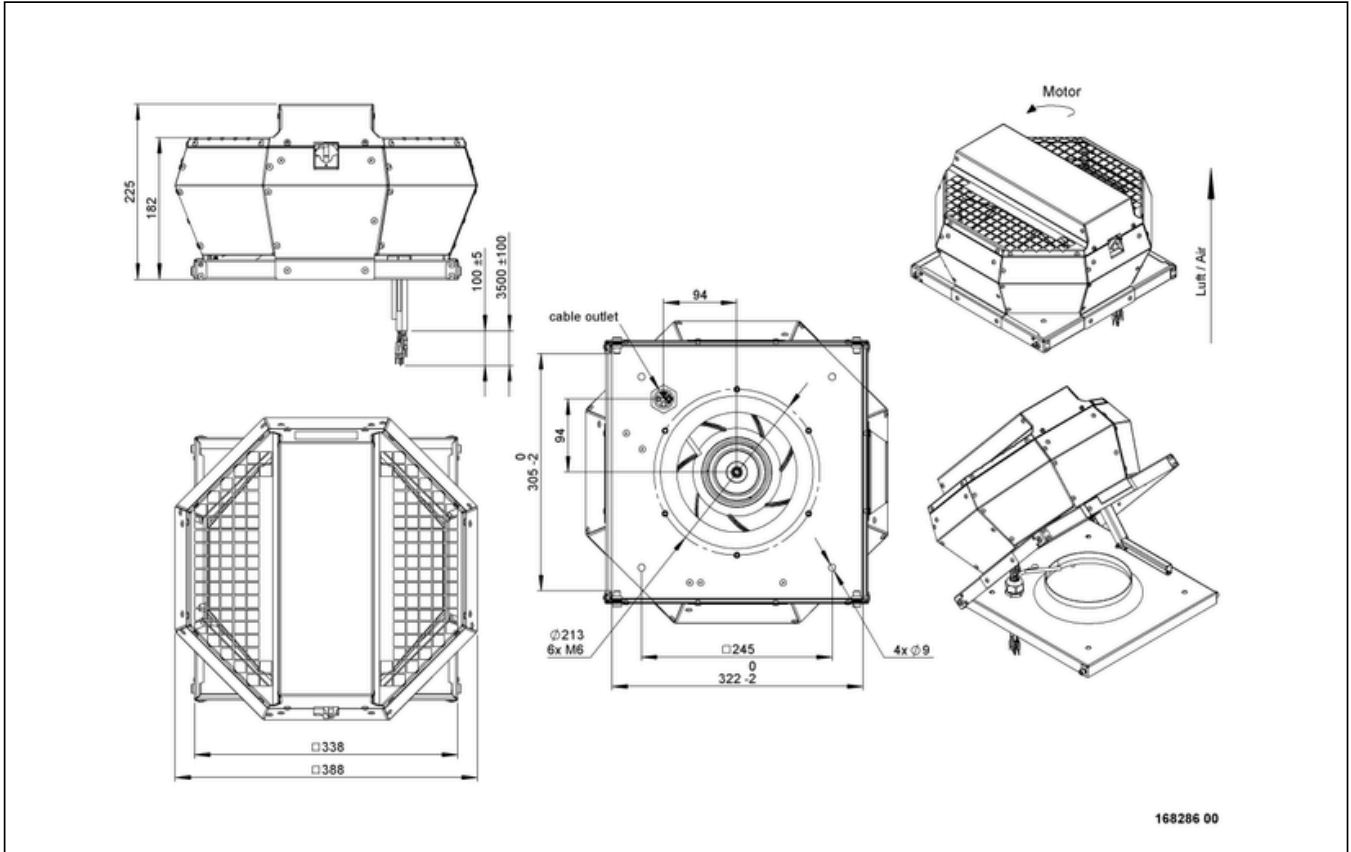
## BRANDGASDATEN

Bezeichnung	Wert	Einheit	Formelzeichen
Feuerbeständigkeitsklasse	Keine		Fclass



zur Produktseite

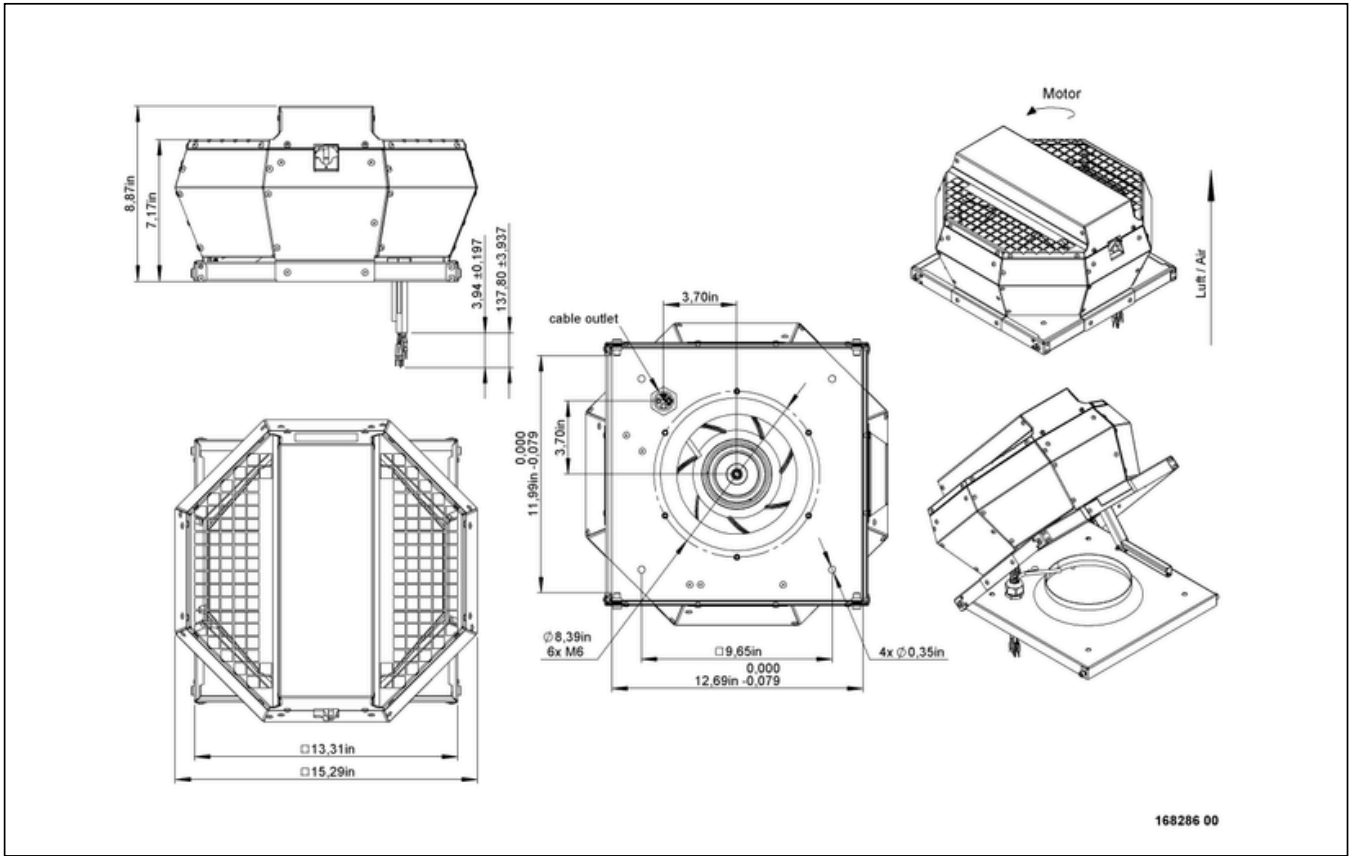
## SCHALTPLÄNE / MASSZEICHNUNGEN



# DVA 220 EC O CRK 02

168286

www.ventec.ch

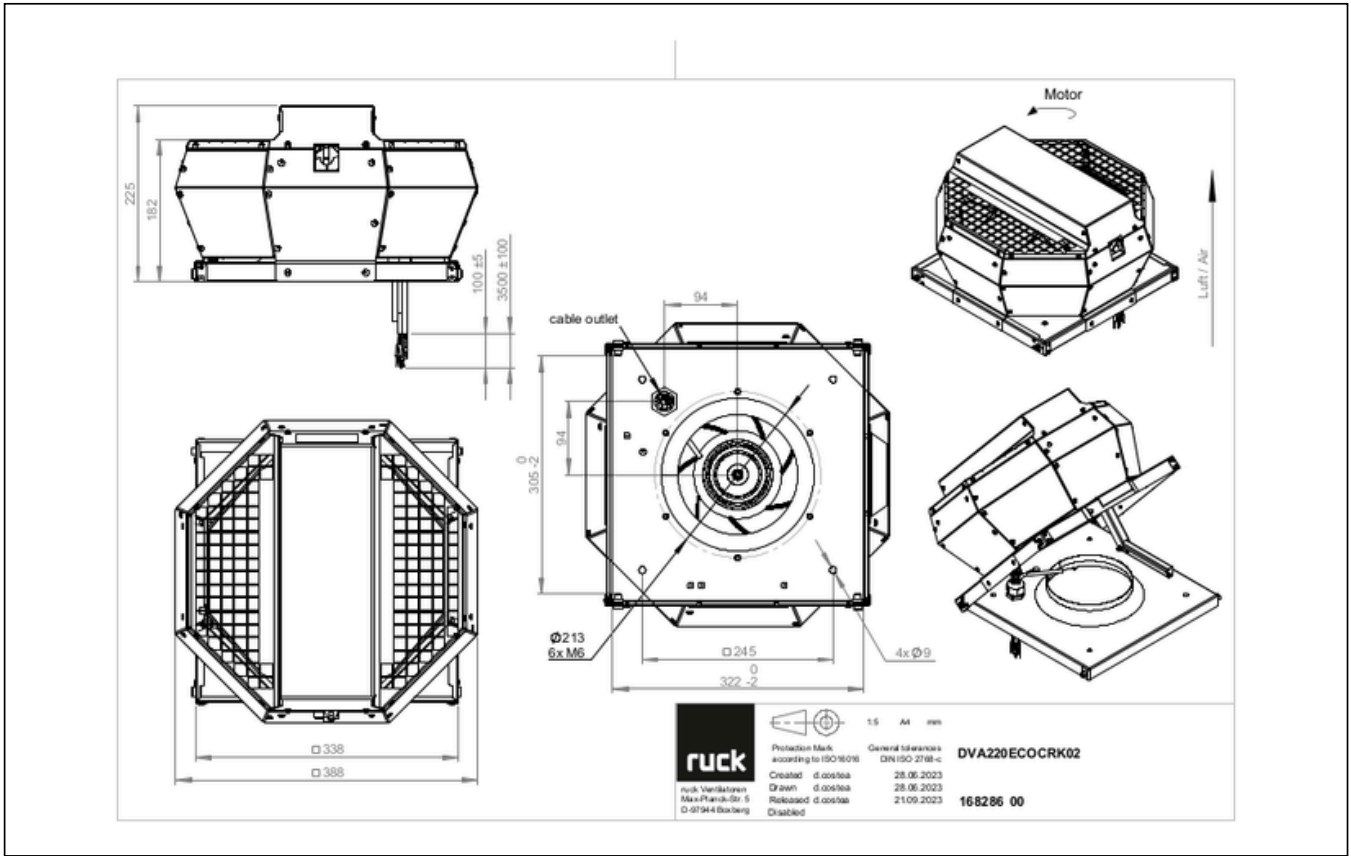


zur Produktseite

# DVA 220 EC O CRK 02

168286

www.ventec.ch

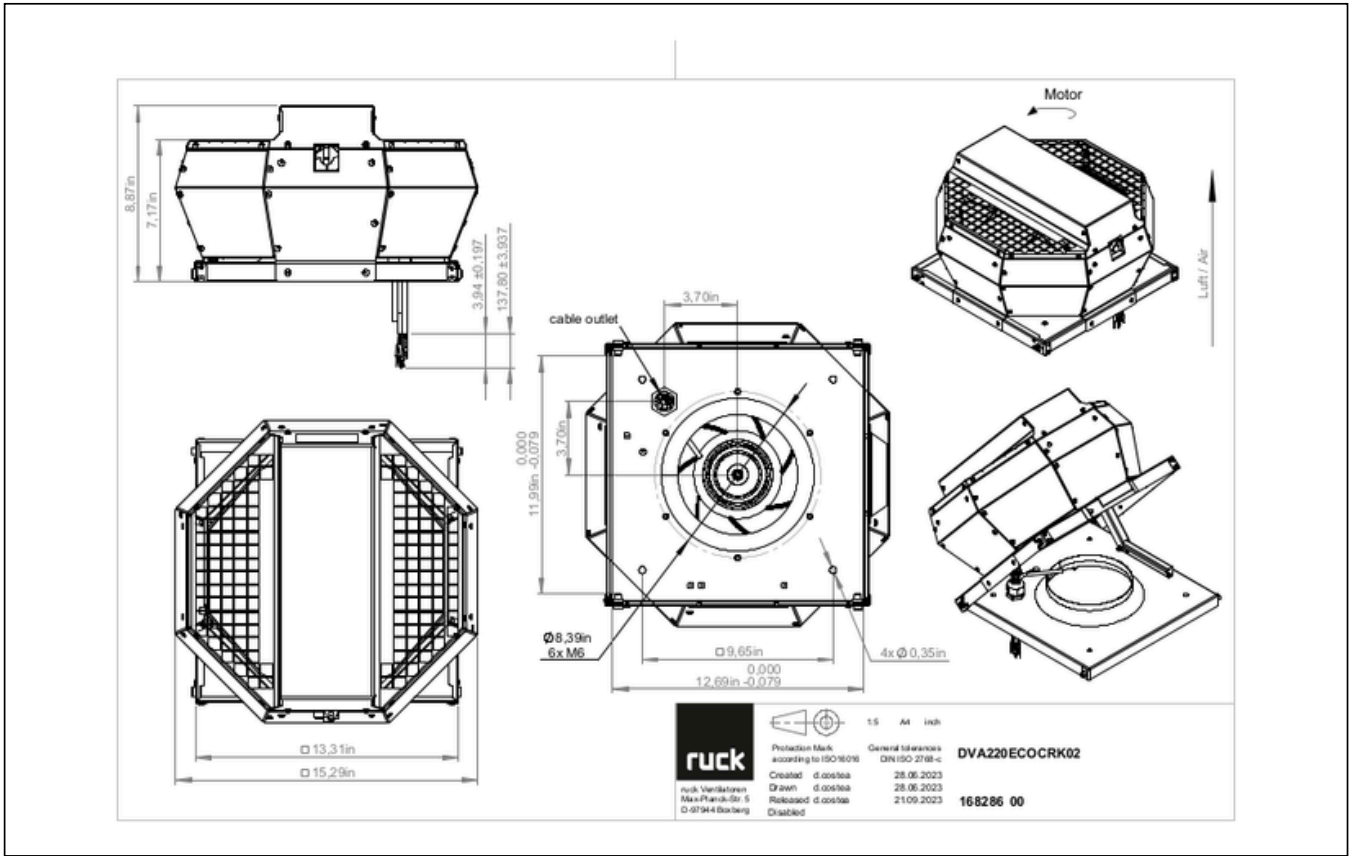


zur Produktseite

# DVA 220 EC O CRK 02

168286

www.ventec.ch



zur Produktseite

## ZUBEHÖR MECHANISCH

DVK 180 10 | 153000



- Selbsttätige Dachverschlussklappe
- Verzinktes Stahlblech

DAF 150 | 110735



- Dachansaugflansch
- Verzinktes Stahlblech

DAF 180 | 110744



- Dachansaugflansch
- Verzinktes Stahlblech

DAS 180 | 110745



- Flexibler Dachansaugstutzen
- Temperaturbeständig bis 75 °C

DAF 160 | 137396



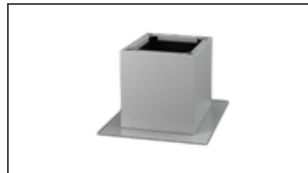
- Dachansaugflansch
- Verzinktes Stahlblech

DSF 220-10 | 126170



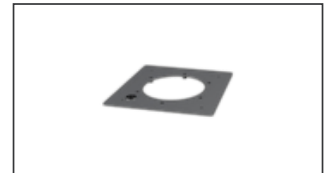
- Flachdachsockel
- Aus Aluminium AlMg3
- Schall- und Wärmeisolierung

DSF 220-12 | 133709



- Schrägdachsockel
- Aus Aluminium AlMg3
- Schall- und Wärmeisolierung
- Für Dachneigung 3°

DAP 220 | 133946



- Adapterplatte zur Dachmontage von Dachventilatoren
- Verzinktes Stahlblech

DSS 220-10 | 126356



- Flachdachsockelschalldämpfer
- Aus Aluminium AlMg3
- Schall- und Wärmeisolierung

DSS 220-12 | 134283



- Schrägdachsockelschalldämpfer
- Aus Aluminium AlMg3
- Schall- und Wärmeisolierung
- Für Dachneigung 3°

CLIMASET 01 | 168717



- Climaset zur Differenzdruckmessung
- 2m Schlauch mit 2 Anschlußnippeln und Schrauben
- Härte Schlauch: 80 Shore A +/-5
- Temperaturbereich Schlauch: -30 °C bis +70 °C

## ZUBEHÖR ELEKTRISCH

BDT KLIMA | 117836



- Fernbedienteil BDT KLIMA
- Anzeige von Istwerten, Störungen, Filterverschmutzung (geräteabhängig)
- Monochromes, zweizeiliges Display
- Einstellung aller Sollwerte und Parameter



zur Produktseite