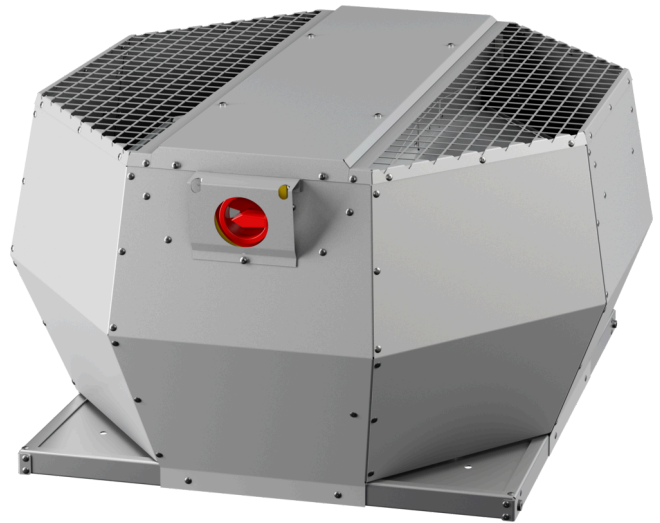


# DVA 450 EC O CRK 03

168308

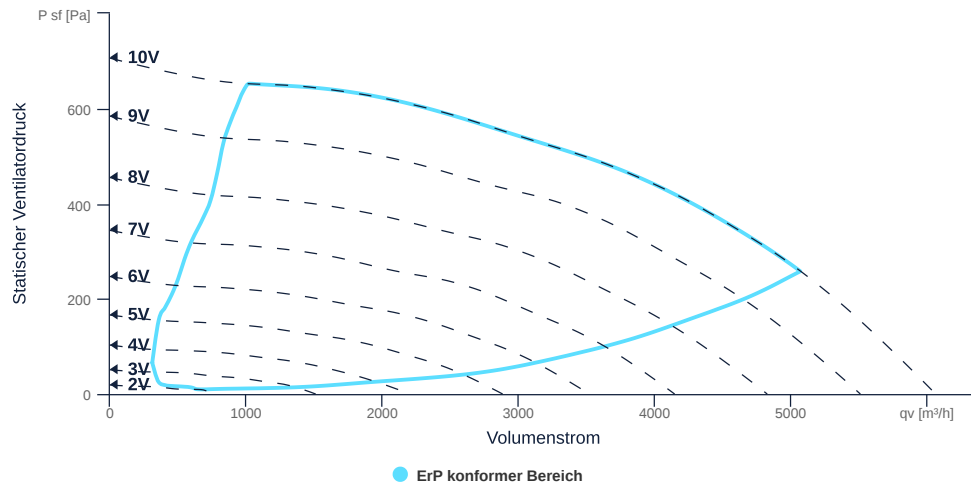
www.ventec.ch

- Vertikal ausblasend Radialventilator
- Rückwärts gekrümmtes Laufrad
- Aufklappbares Gehäuse aus Aluminium AlMg3
- Hocheffizienter EC-Motor, stufenlos regelbar
- Integrierte Konstantdruckregelung, Reparaturschalter
- Interne elektronische Temperaturüberwachung



## KENNFELD

Bezeichnung	Wert	Einheit
Volumenstrom	0	m³/h
Druck	0	Pa



zur Produktseite

## ALLGEMEINE DATEN

Bezeichnung	Wert	Einheit	Formelzeichen
Kennzeichnung	CE, UKCA		
Kanalmaß	-		WxH <sub>duct</sub>
Rohranschlussdurchmesser (DN)	DN400		DN
Nennspannung (Gesamtgerät)	230	v	U <sub>rated</sub>
Anschluss-Phasen (Gesamtgerät)	1~		phase
Absicherung (Gesamtgerät)	6 A		fuse
Gehäusematerial	Aluminium		mat <sub>casing</sub>
Laufmaterial	Kunststoff		mat <sub>impeller</sub>
IP-Schutzart (Gehäuse)	IP44		IP <sub>casing</sub>
IP-Schutzart (Gesamtgerät)	IPX4		IP <sub>compl</sub>
IP-Schutzart (Klemmkasten)	IP54		IP <sub>ebox</sub>
Gewicht	26.8	kg	m
Nennluftvolumenstrom, Nennpunkt m <sup>3</sup> /h	5068.8	CmH	q <sub>v,nom</sub>
Nennaußendruck, statisch	258	Pa	p <sub>s,nom</sub>
Bauart	Radial		Fan <sub>type</sub>
Kategorie / Einbausituation	A		cat

## ERP DATEN (LOT 6)

Bezeichnung	Wert	Einheit	Formelzeichen
Nennluftvolumenstrom, Nennpunkt m <sup>3</sup> /s	1.41	CmS	q <sub>v,nom</sub>
Tatsächliche elektrische Eingangsleistung, Nennpunkt	0.88	kw	P <sub>e,nom</sub>
Anströmgeschwindigkeit, Nennpunkt	5.87	mps	V <sub>nom</sub>
Nennaußendruck, statisch	258	Pa	p <sub>s,nom</sub>
statischer Wirkungsgrad des Abluftventilators, Nennpunkt	41.22	p	η <sub>es,EHA</sub>
Gehäuseschallpegel, Nennpunkt	77.57	db	L <sub>WA2</sub>
Bewertung	Produkt ist konform 2018		



## MAXIMALDATEN

Bezeichnung	Wert		Einheit	Formelzeichen
	50 Hz	60 Hz		
Max. Leistungsaufnahme (Gerät)	862	862	w	Ped, max
Max. Betriebsstrom (Gerät)	3.94	3.94	A	Ied, max
Max. Drehzahl	1500	1500	rpm	nmax
Max. stat. Wirkungsgrad	58	58	p	ηes
Max. Ventilatorwirkungsgrad	59	59	p	ηe
Max. Volumenstrom	6060	6060	CmH	Qv, max
Max. stat. Druck	710	710	Pa	psf, max
Max. Mediumtemperatur	50	50	°C	Tm, max
Max. Umgebungstemperatur	50	50	°C	Tamb, max
Min. Umgebungstemperatur	-20	-20	°C	Tamb, min

## MOTORDATEN

Bezeichnung	Wert		Einheit	Formelzeichen
	50 Hz	60 Hz		
Nennfrequenz (Gerät)		50		f
Motortyp		EC		phase
Regelart		stufenlos		ctrltype
Einbauart		ALM (Außen)		install
Drehrichtung		rechts		rotation
Isolationsklasse		ISO F		ISOclass
Motorschutz		TEC		protectmotor
Schutzklasse		IP55		IPmotor
Ist Polumschaltbar		Nein		polexch
Stromversorgungsart		AC 1-		pwrsupmotor
Nennspannung	230	230	v	Urated, f1
Nennstrom	5.2	5.2	A	Irated, f1
Nennleistung	1000	1000	w	Pa
Drehzahl	1500	1500	rpm	n11
Wirkungsgrad	74.3	74.3	p	ηm, f1
Min. Temperatur	-20		°C	Tmotor, min
UL-Zertifizierung Motor		UL recognized		ULcert

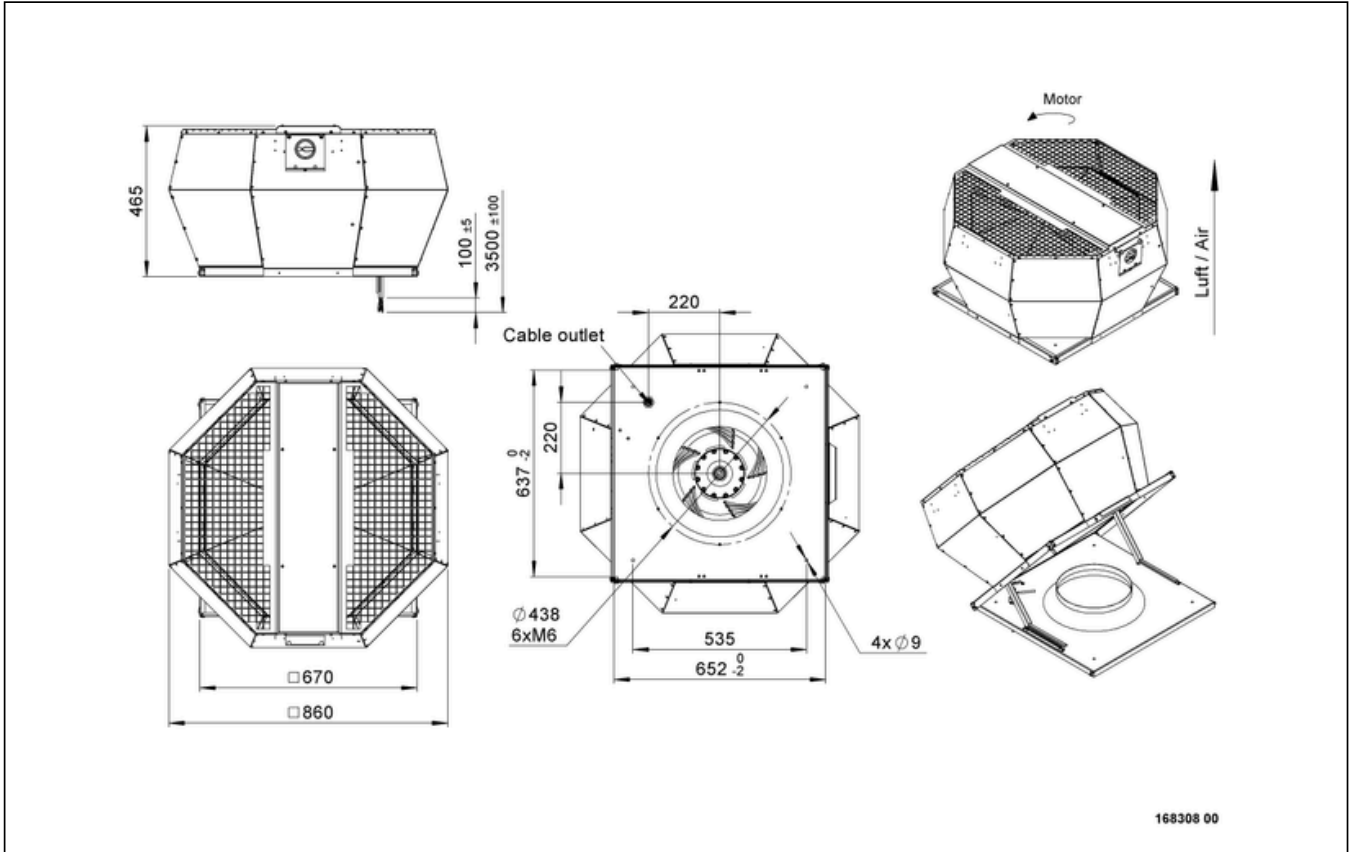
## BRANDGASDATEN

Bezeichnung	Wert	Einheit	Formelzeichen
Feuerbeständigkeitsklasse	Keine		Fclass



zur Produktseite

## SCHALTPLÄNE / MASSZEICHNUNGEN

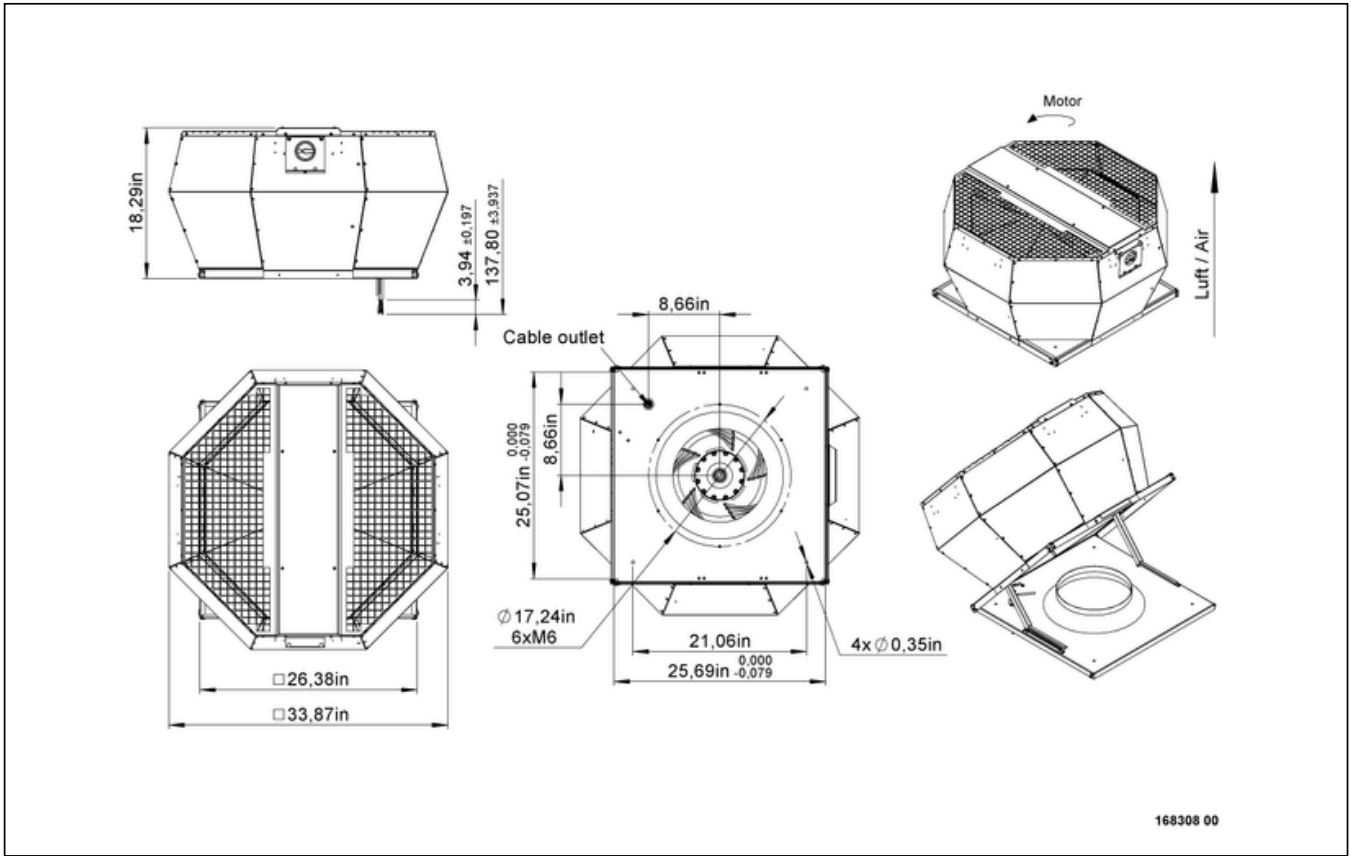


# DVA 450 EC O CRK 03

168308

www.ventec.ch

ruck

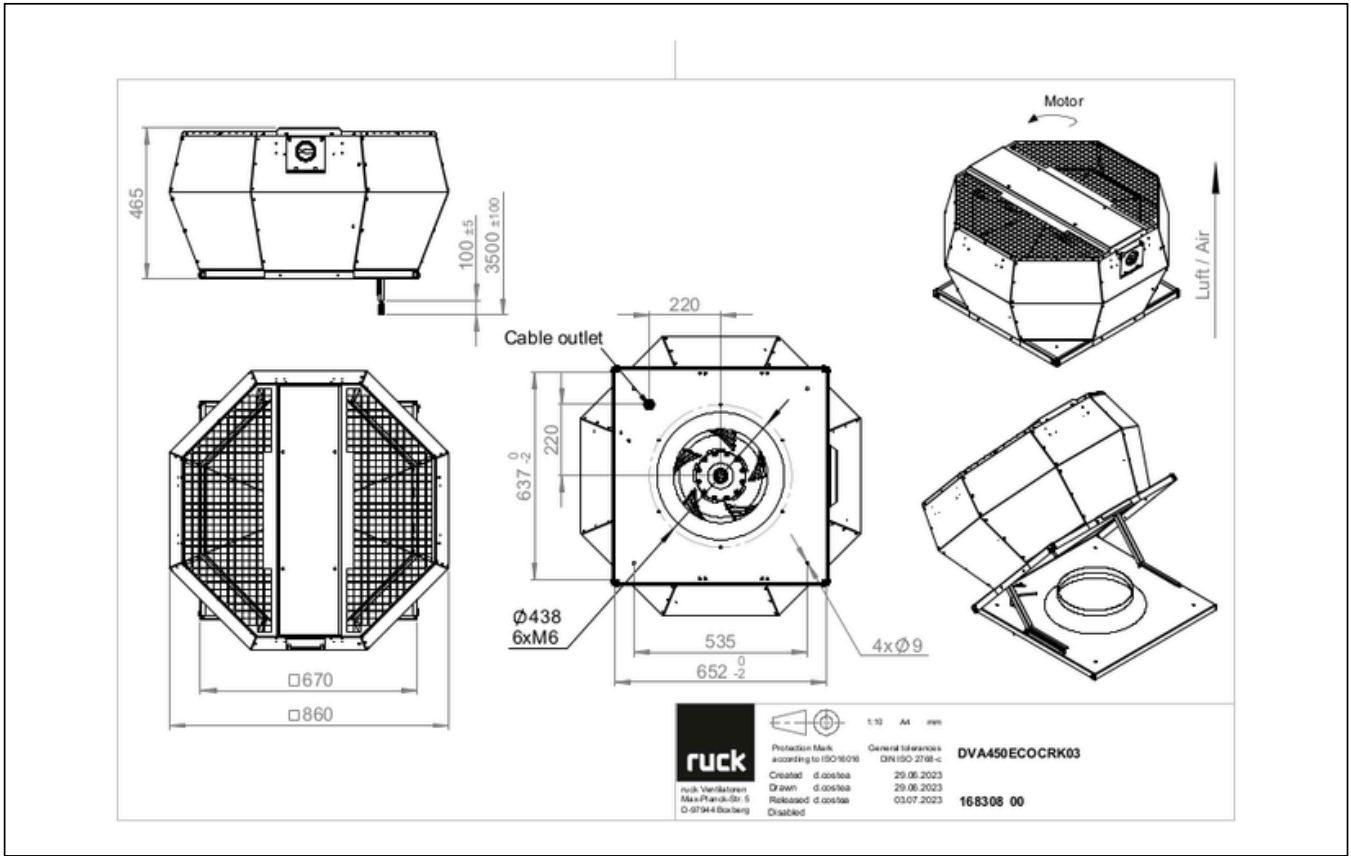


zur Produktseite

# DVA 450 EC O CRK 03

168308

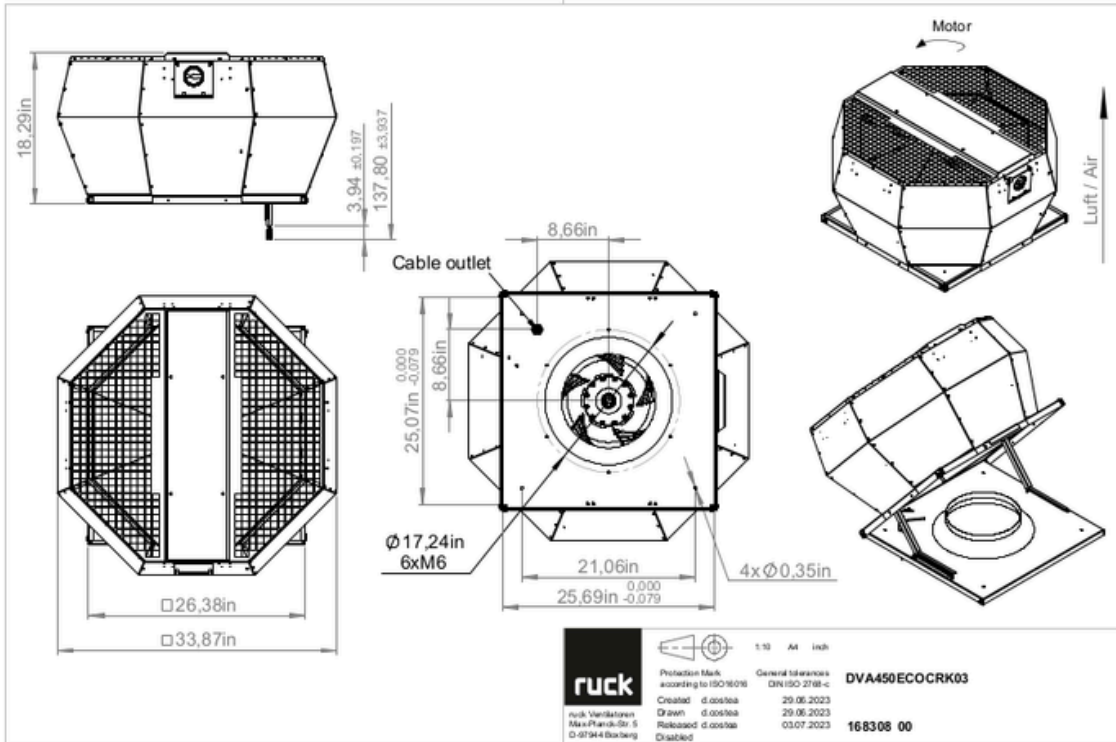
www.ventec.ch



# DVA 450 EC O CRK 03

168308

www.ventec.ch



zur Produktseite

## ZUBEHÖR MECHANISCH

DVK 400 10 | 152897



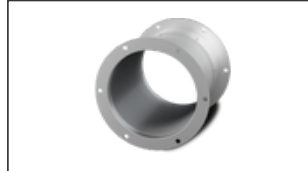
- Selbsttätige Dachverschlussklappe
- Verzinktes Stahlblech

DAF 400 | 109826



- Dachansaugflansch
- Verzinktes Stahlblech

DAS 400 | 109827



- Flexibler Dachansaugstutzen
- Temperaturbeständig bis 75 °C

DSF 450-10 | 126193



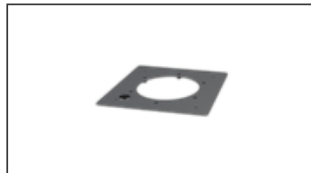
- Flachdachsocket
- Aus Aluminium AlMg3
- Schall- und Wärmeisolierung

DSF 450-12 | 133850



- Schrägdachsocket
- Aus Aluminium AlMg3
- Schall- und Wärmeisolierung
- Für Dachneigung 3°

DAP 450 | 133976



- Adapterplatte zur Dachmontage von Dachventilatoren
- Verzinktes Stahlblech

DSS 450-10 | 126461



- Flachdachsockelschalldämpfer
- Aus Aluminium AlMg3
- Schall- und Wärmeisolierung

DSS 450-12 | 134444



- Schrägdachsockelschalldämpfer
- Aus Aluminium AlMg3
- Schall- und Wärmeisolierung
- Für Dachneigung 3°

CLIMASET 01 | 168717



- Climaset zur Differenzdruckmessung
- 2m Schlauch mit 2 Anschlußnippeln und Schrauben
- Härte Schlauch: 80 Shore A +/-5
- Temperaturbereich Schlauch: -30 °C bis +70 °C

## ZUBEHÖR ELEKTRISCH

BDT KLIMA | 117836



- Fernbedienteil BDT KLIMA
- Anzeige von Istwerten, Störungen, Filterverschmutzung (geräteabhängig)
- Monochromes, zweizeiliges Display
- Einstellung aller Sollwerte und Parameter



zur Produktseite