

DVNI 225 D2 F4 30

144615

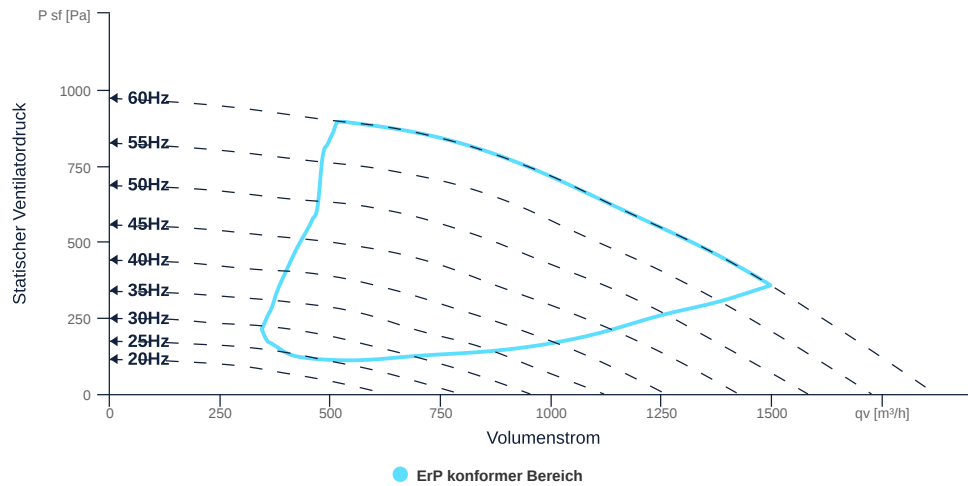
www.ventec.ch

- Rückwärtsgekrümmtes Radiallaufrad
- Vertikal ausblasend
- Gehäuse: isoliert, AlMg3, aufklappbar, Fettablauf
- Effizienter IE3-Motor, frequenzsteuerbar
- Brandgasventilator F400, 200 °C Dauerbetrieb
- Integrierter Geräteschalter



KENNFELD

| Bezeichnung | Wert | Einheit |
|--------------|------|---------|
| Volumenstrom | 0 | m³/h |
| Druck | 0 | Pa |



zur Produktseite

ALLGEMEINE DATEN

| Bezeichnung | Wert | Einheit | Formelzeichen |
|---|------------------------|---------|-------------------------|
| Kennzeichnung | CE, UKCA | | |
| Kanalmaß | - | | WxH _{duct} |
| Rohranschlussdurchmesser (DN) | DN180 | | DN |
| Nennspannung (Gesamtgerät) | 400 | v | U _{rated} |
| Anschluss-Phasen (Gesamtgerät) | 3~ | | phase |
| Absicherung (Gesamtgerät) | 6 A | | fuse |
| Gehäusematerial | Aluminium | | mat _{casing} |
| Laufmaterial | Stahlblech beschichtet | | mat _{impeller} |
| IP-Schutzart (Gehäuse) | IP44 | | IP _{casing} |
| Gewicht | 36.4 | kg | m |
| Nennluftvolumenstrom, Nennpunkt m ³ /h | 1443.6 | CmH | q _{v,nom} |
| Nennaußendruck, statisch | 402 | Pa | p _{s,nom} |
| Bauart | Radial | | Fan _{type} |
| Kategorie / Einbausituation | A | | cat |

ERP DATEN (LOT 6)

| Bezeichnung | Wert | Einheit | Formelzeichen |
|--|--------------------------|---------|---------------------|
| Nennluftvolumenstrom, Nennpunkt m ³ /s | 0.4 | CmS | q _{v,nom} |
| Tatsächliche elektrische Eingangsleistung, Nennpunkt | 0.42 | kw | P _{e,nom} |
| Anströmgeschwindigkeit, Nennpunkt | 7.4 | mps | V _{nom} |
| Nennaußendruck, statisch | 402 | Pa | p _{s,nom} |
| statischer Wirkungsgrad des Zuluventilators, Nennpunkt | 53.1 | p | η _{es,SUP} |
| Gehäuseschallpegel, Nennpunkt | 81 | db | LWA2 |
| Bewertung | Produkt ist konform 2018 | | |

MAXIMALDATEN

| Bezeichnung | Wert | Einheit | Formelzeichen |
|--------------------------------|------|---------|-----------------------|
| Max. Leistungsaufnahme (Gerät) | 431 | w | P _{ed, max} |
| Max. Betriebsstrom (Gerät) | 0.82 | A | I _{ed, max} |
| Max. Drehzahl | 3540 | rpm | n _{max} |
| Max. stat. Wirkungsgrad | 43.6 | p | η _{es} |
| Max. Ventilatorwirkungsgrad | 44.6 | p | η _e |
| Max. Volumenstrom | 1870 | CmH | q _{v, max} |
| Max. stat. Druck | 970 | Pa | p _{sf, max} |
| Max. Mediumtemperatur | 200 | °C | T _{m, max} |
| Max. Umgebungstemperatur | 50 | °C | T _{amb, max} |
| Min. Umgebungstemperatur | -20 | °C | T _{amb, min} |



zur Produktseite

MOTORDATEN

| Bezeichnung | Wert | | Einheit | Formelzeichen |
|----------------------------|----------|-------------------|---------|-------------------------|
| | 50 Hz | 60 Hz | | |
| Nennfrequenz (Gerät) | | 50 | | f |
| Motortyp | | AC 3~ | | phase |
| Regelart | | frequenzgesteuert | | ctrltype |
| Einbauart | | ILM (Innen) | | install |
| Drehrichtung | | rechts | | rotation |
| Isolationsklasse | | ISO F | | ISOclass |
| Schutzklasse | | IP55 | | IPmotor |
| Ist Polumschaltbar | | Nein | | polexch |
| Stromversorgungsart | | AC 3~ | | pwrSUPmotor |
| Polzahl (1) | | 2.000000 | | num polesw1 |
| Anschluss | Δ | Y | | wiringw1 |
| Anschluss (Schaltung 2) | Y | | | wiringw2 |
| Nennspannung | 230 | 460 | v | U _{rated, f1} |
| Nennspannung (Schaltung 2) | 400 | | v | U _{rated, f2} |
| Nennstrom | 2.07 | 1.07 | A | I _{rated, f1} |
| Nennstrom (Schaltung 2) | 1.19 | | A | I _{rated, f2} |
| Nennleistung | 550 | 550 | w | P _a |
| Nennleistung (Schaltung 2) | 550 | | w | P _{out, f2} |
| Drehzahl | 2770 | 3415 | rpm | n _{f1} |
| Drehzahl (Schaltung 2) | 2770 | | rpm | n _{f2} |
| Anlaufstrom | 12.2 | 7.81 | A | I _{start, f1} |
| Anlaufstrom (Schaltung 2) | 7.02 | | A | I _{start, f2} |
| Wirkungsgrad | 77.8 | 76.8 | p | η _{m, f1} |
| Wirkungsgrad (Schaltung 2) | 77.8 | | p | η _{m, f2} |
| Wirkungsgradklasse | IE3 | IE3 | | IE _{motor} |
| Min. Temperatur | -20 | -20 | °C | T _{motor, min} |
| Cos Phi | 0.860000 | 0.840000 | | cos φ |
| UL-Zertifizierung Motor | | UL recognized | | ULcert |

BRANDGASDATEN

| Bezeichnung | Wert | Einheit | Formelzeichen |
|-----------------------------------|-------------|---------|---------------------|
| Maximale Beständigkeitstemperatur | 400 | °C | T _{fire} |
| Maximale Beständigkeitszeit | 120.000000 | | t _{fire} |
| Feuerbeständigkeitsklasse | F 400 (120) | | F _{class} |
| Schneelastklasse | - | | SL _{class} |



zur Produktseite

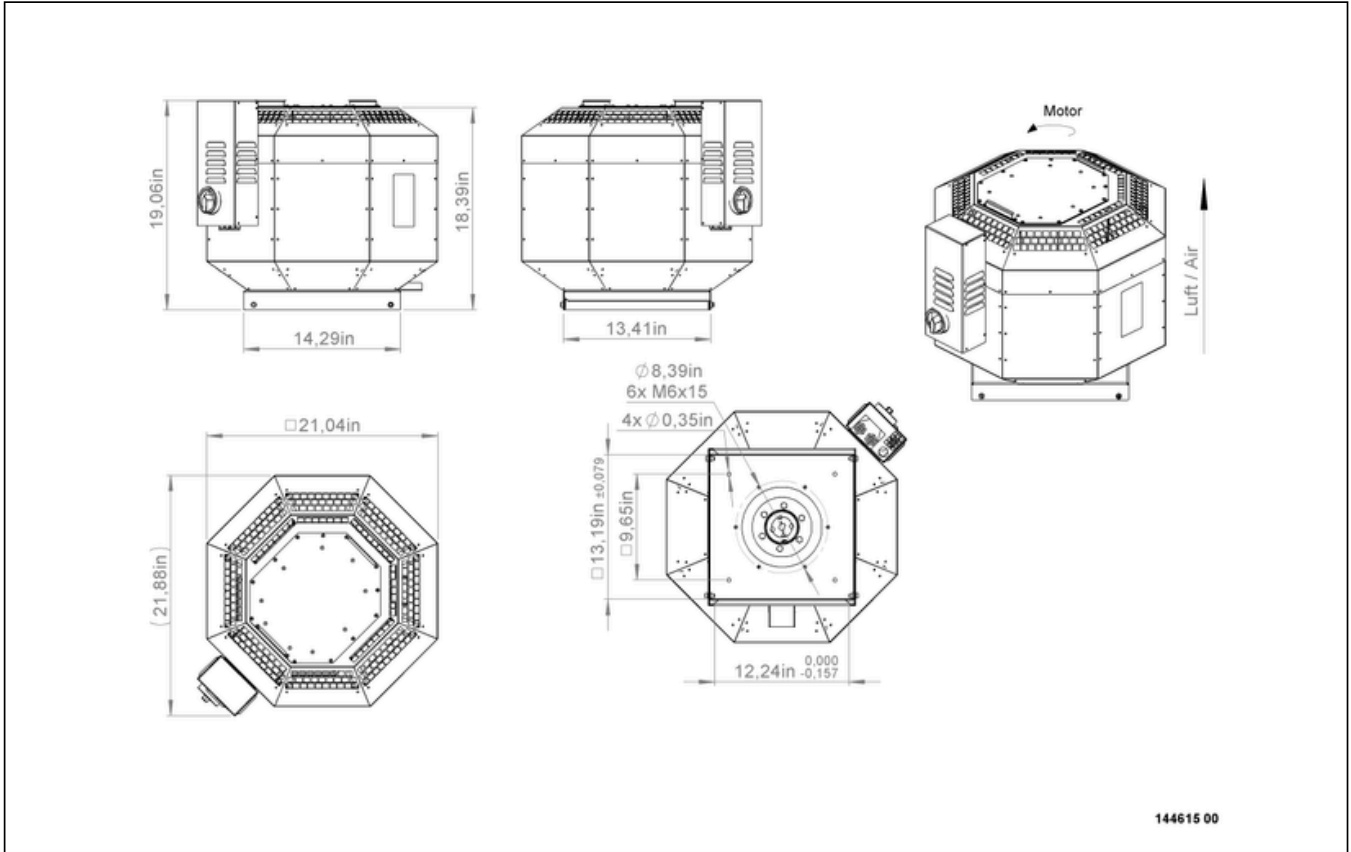
DVNI 225 D2 F4 30

144615

www.ventec.ch

ruck

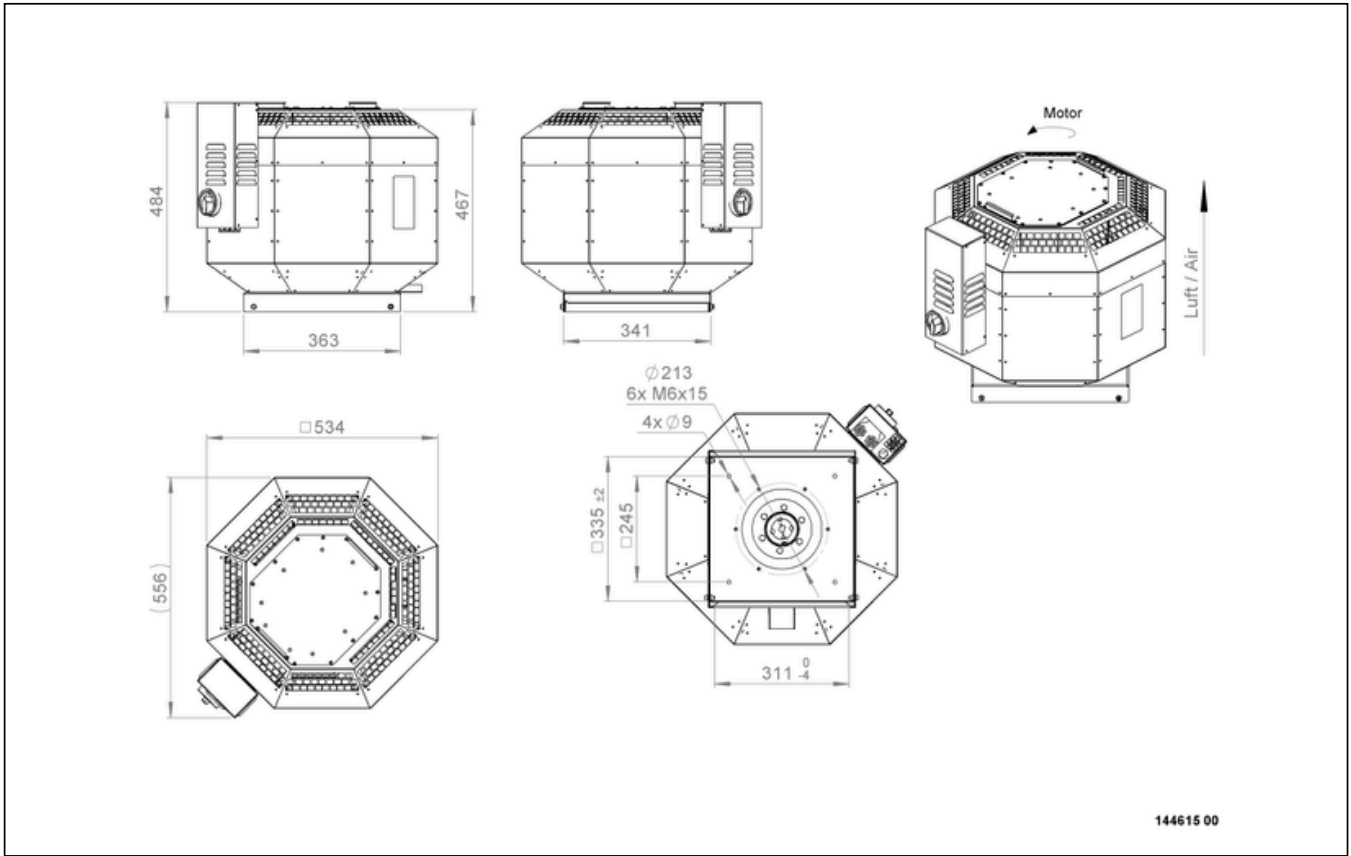
SCHALTPLÄNE / MASSZEICHNUNGEN



DVNI 225 D2 F4 30

144615

www.ventec.ch

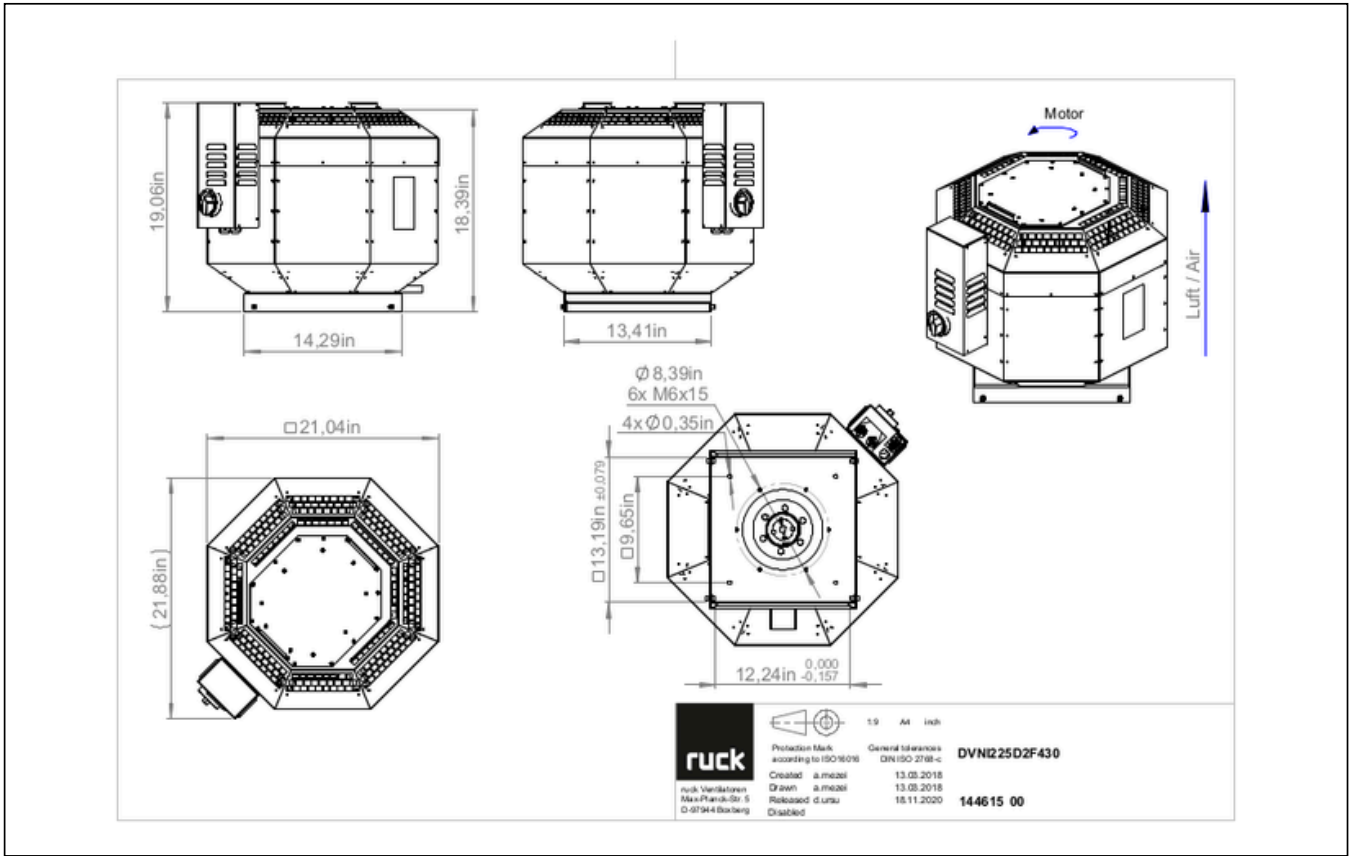


DVNI 225 D2 F4 30

144615

www.ventec.ch

ruck

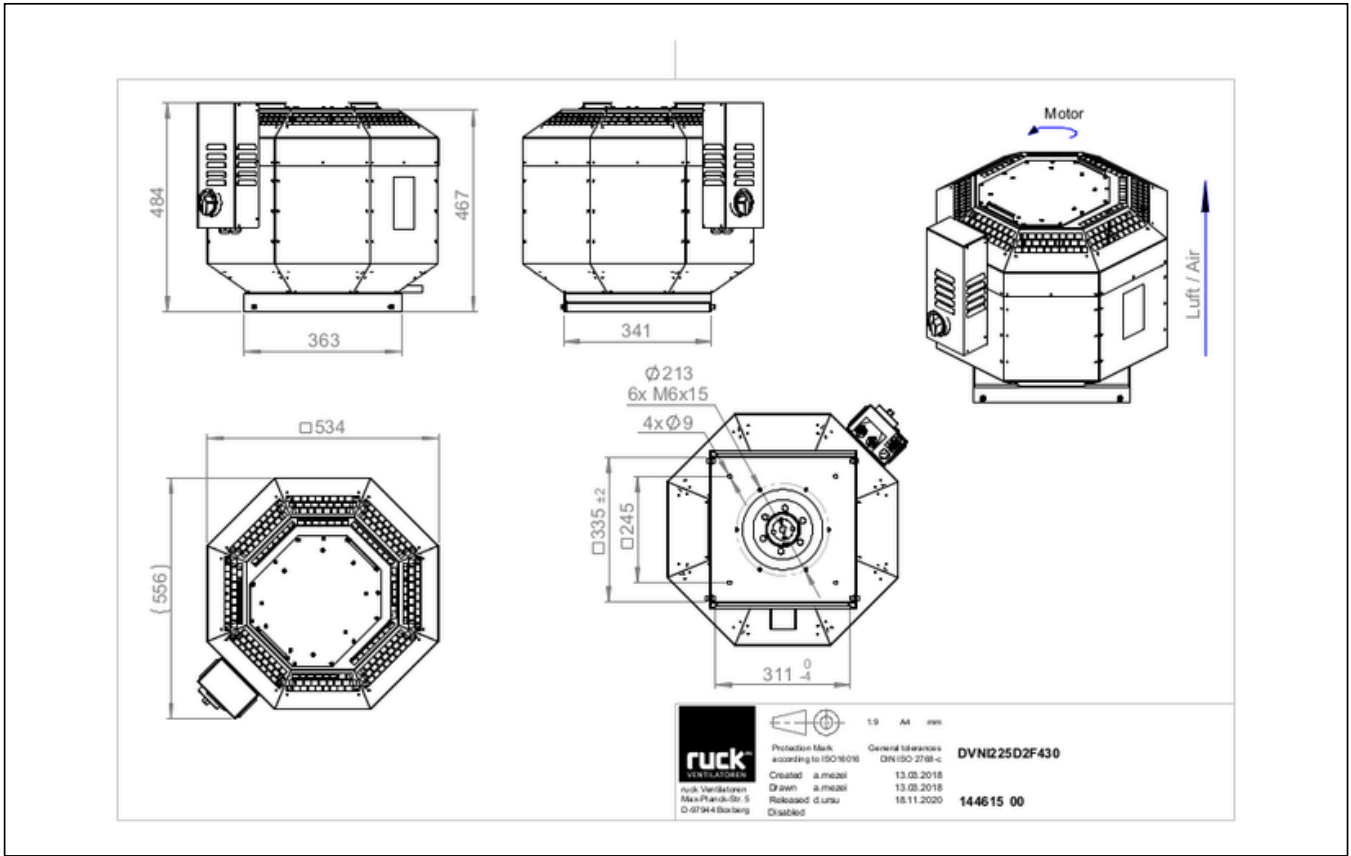


zur Produktseite

DVNI 225 D2 F4 30

144615

www.ventec.ch

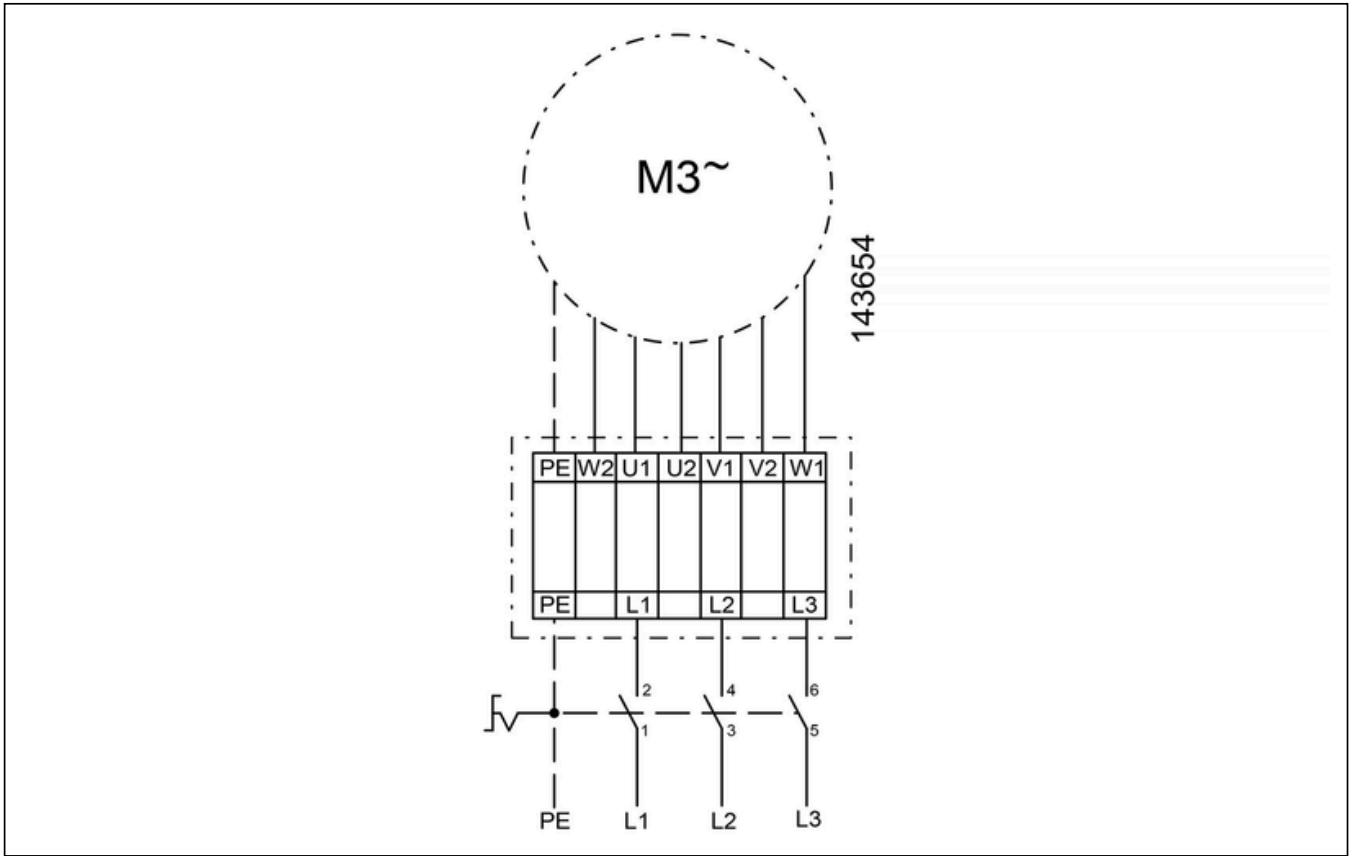


zur Produktseite

DVNI 225 D2 F4 30

144615

www.ventec.ch



zur Produktseite

ZUBEHÖR MECHANISCH

DAF 150 | 110735



- Dachansaugflansch
- Verzinktes Stahlblech

DAF 180 | 110744



- Dachansaugflansch
- Verzinktes Stahlblech

DSF 220-10 | 126170



- Flachdachssockel
- Aus Aluminium AlMg3
- Schall- und Wärmeisolierung

DSS 220-10 | 126356



- Flachdachssockelschalldämpfer
- Aus Aluminium AlMg3
- Schall- und Wärmeisolierung

DSF 220-12 | 133709



- Schrägdachssockel
- Aus Aluminium AlMg3
- Schall- und Wärmeisolierung
- Für Dachneigung 3°

DAP 220 | 133946



- Adapterplatte zur Dachmontage von Dachventilatoren
- Verzinktes Stahlblech

DSS 220-12 | 134283



- Schrägdachssockelschalldämpfer
- Aus Aluminium AlMg3
- Schall- und Wärmeisolierung
- Für Dachneigung 3°

DAF 160 | 137396



- Dachansaugflansch
- Verzinktes Stahlblech

DAS 180 F4 | 145422



- Flexibler Dachansaugstutzen F4
- Temperaturbeständig bis 400 °C

DVK 180 10 F4 | 153008



- Selbsttätige Dachverschlussklappe
- Temperaturbeständig bis 400 °C



ZUBEHÖR ELEKTRISCH

CON P1000 | 115259



- Konstantdruckregelung
- Istwertdarstellung über optionales Bedienteil möglich
- Ausgang 0-10 V DC + Freigabe FU + Sollwert erreicht
- Druckeinstellung mittels Dekadenschalter

MTP 20 | 128146



- Potentiometer 10 k Ω
- Schaltkontakt 1A/250V AC - 2,5A/12V DC
- Max. Umgebungstemperatur 50 °C
- VDE

FU 075 14 | 141847



- Frequenzumrichter IP66
- Versorgungsspannung 230 V 1~ 50/60 Hz
- Ausgangsspannung 0 - 230 V 3~
- Fire Mode Funktion (Brandgasventilatoren)

FU 075 26 | 141869



- Frequenzumrichter
- Versorgungsspannung 400 V 3~ 50/60 Hz
- Ausgangsspannung 0 - 400 V 3~
- Fire Mode Funktion (Brandgasventilatoren)

MTP 30 | 143289



- Stufiger Potentiometer 10 k Ω
- Stufe 1 + 2 einstellbar 10 % - 100 % Vdc
- Stufe 3 100 % Vdc
- Versorgungsspannung +10Vdc

MTP 40 | 147359



- Potentiometer 10 k Ω
- Anschluss im Klemmkasten
- Max. Umgebungstemperatur 50 °C
- VPE: 20 Stück

SEN AIR | 148641



- Luftstrom- und Temperatur-Messumformer
- Messbereich Temperatur 0...+50 °C
- Einstellbarer Schaltschwelle (Luftgeschwindigkeit)
- Messbereich Luftgeschwindigkeit bis 20 m/s

MTP 50 | 168752



- Potentiometer mit Multifunktionsausgang
- 230 VAC \pm 10 % / 50-60 Hz
- Wählbarer Ausgang: 1-10 VDC / 2-20 mA / 10-100 % PWM
- Min. und max. Ausgangswert einstellbar

