

DVNI 315 D4 F4 30

144619

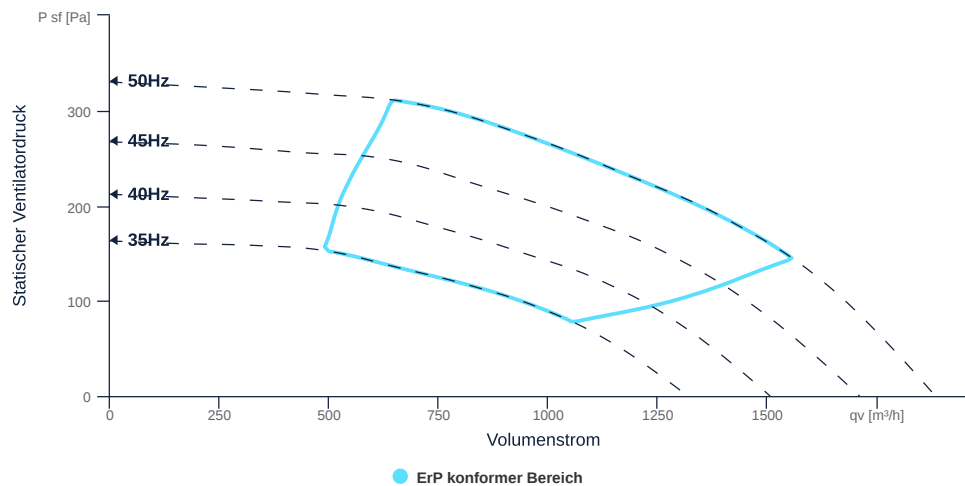
www.ventec.ch

- Rückwärtsgekrümmtes Radiallaufrad
- Vertikal ausblasend
- Gehäuse: isoliert, AlMg3, aufklappbar, Fettablauf
- Effizienter IE3-Motor, frequenzsteuerbar
- Brandgasventilator F400, 200 °C Dauerbetrieb
- Integrierter Geräteschalter



KENNFELD

| Bezeichnung | Wert | Einheit |
|--------------|------|---------|
| Volumenstrom | 0 | m³/h |
| Druck | 0 | Pa |



zur Produktseite

ALLGEMEINE DATEN

| Bezeichnung | Wert | Einheit | Formelzeichen |
|---|------------------------|---------|-------------------------|
| Kennzeichnung | CE, UKCA | | |
| Kanalmaß | - | | WxH _{duct} |
| Rohranschlussdurchmesser (DN) | DN250 | | DN |
| Nennspannung (Gesamtgerät) | 400 | v | U _{rated} |
| Anschluss-Phasen (Gesamtgerät) | 3~ | | phase |
| Absicherung (Gesamtgerät) | 6 A | | fuse |
| Gehäusematerial | Aluminium | | mat _{casing} |
| Laufmaterial | Stahlblech beschichtet | | mat _{impeller} |
| IP-Schutzart (Gehäuse) | IP44 | | IP _{casing} |
| Gewicht | 48.6 | kg | m |
| Nennluftvolumenstrom, Nennpunkt m ³ /h | 1166.4 | CmH | q _{v,nom} |
| Nennaußendruck, statisch | 235.3 | Pa | p _{s,nom} |
| Bauart | Radial | | Fan _{type} |
| Kategorie / Einbausituation | A | | cat |

ERP DATEN (LOT 6)

| Bezeichnung | Wert | Einheit | Formelzeichen |
|--|--------------------------|---------|---------------------|
| Nennluftvolumenstrom, Nennpunkt m ³ /s | 0.32 | CmS | q _{v,nom} |
| Tatsächliche elektrische Eingangsleistung, Nennpunkt | 0.2 | kw | P _{e,nom} |
| Anströmgeschwindigkeit, Nennpunkt | 3.1 | mps | V _{nom} |
| Nennaußendruck, statisch | 235.3 | Pa | p _{s,nom} |
| statischer Wirkungsgrad des Zuluventilators, Nennpunkt | 52.6 | p | η _{es,SUP} |
| Gehäuseschallpegel, Nennpunkt | 75 | db | LWA2 |
| Bewertung | Produkt ist konform 2018 | | |

MAXIMALDATEN

| Bezeichnung | Wert | Einheit | Formelzeichen |
|--------------------------------|------|---------|-----------------------|
| Max. Leistungsaufnahme (Gerät) | 202 | w | P _{ed, max} |
| Max. Betriebsstrom (Gerät) | 0.79 | A | I _{ed, max} |
| Max. Drehzahl | 1490 | rpm | n _{max} |
| Max. stat. Wirkungsgrad | 35.5 | p | η _{es} |
| Max. Ventilatorwirkungsgrad | 36.6 | p | η _e |
| Max. Volumenstrom | 1880 | CmH | q _{v, max} |
| Max. stat. Druck | 330 | Pa | p _{sf, max} |
| Max. Mediumtemperatur | 200 | °C | T _{m, max} |
| Max. Umgebungstemperatur | 50 | °C | T _{amb, max} |
| Min. Umgebungstemperatur | -20 | °C | T _{amb, min} |



zur Produktseite

MOTORDATEN

| Bezeichnung | Wert | | Einheit | Formelzeichen |
|----------------------------|----------|-------------------|---------|---------------|
| | 50 Hz | 60 Hz | | |
| Nennfrequenz (Gerät) | | 50 | | f |
| Motortyp | | AC 3~ | | phase |
| Regelart | | frequenzgesteuert | | ctrltype |
| Einbauart | | ILM (Innen) | | install |
| Drehrichtung | | rechts | | rotation |
| Isolationsklasse | | ISO F | | ISOclass |
| Schutzklasse | | IP55 | | IPmotor |
| Ist Polumschaltbar | | Nein | | polexch |
| Stromversorgungsart | | AC 3~ | | pwrSUPmotor |
| Polzahl (1) | | 4.000000 | | num polesw1 |
| Anschluss | Δ | Y | | wiringw1 |
| Anschluss (Schaltung 2) | Y | | | wiringw2 |
| Nennspannung | 230 | 460 | v | Urated, f1 |
| Nennspannung (Schaltung 2) | 400 | | v | Urated, f2 |
| Nennstrom | 2.14 | 1.09 | A | Irated, f1 |
| Nennstrom (Schaltung 2) | 1.23 | | A | Irated, f2 |
| Nennleistung | 550 | 550 | w | Pa |
| Nennleistung (Schaltung 2) | 550 | | w | Pout, f2 |
| Drehzahl | 1420 | 1720 | rpm | nr1 |
| Drehzahl (Schaltung 2) | 1420 | | rpm | nr2 |
| Anlaufstrom | 14.1 | 7.96 | A | Istart, f1 |
| Anlaufstrom (Schaltung 2) | 8.12 | | A | Istart, f2 |
| Wirkungsgrad | 80.8 | 81.1 | p | ηm, f1 |
| Wirkungsgrad (Schaltung 2) | 80.8 | | p | ηm, f2 |
| Wirkungsgradklasse | IE3 | IE3 | | IEmotor |
| Min. Temperatur | -20 | -20 | °C | Tmotor, min |
| Cos Phi | 0.800000 | 0.780000 | | cos φ |
| UL-Zertifizierung Motor | | UL recognized | | ULcert |

BRANDGASDATEN

| Bezeichnung | Wert | Einheit | Formelzeichen |
|-----------------------------------|-------------|---------|---------------|
| Maximale Beständigkeitstemperatur | 400 | °C | Tfire |
| Maximale Beständigkeitszeit | 120.000000 | | tfire |
| Feuerbeständigkeitsklasse | F 400 (120) | | Fclass |
| Schneelastklasse | - | | SLclass |



zur Produktseite

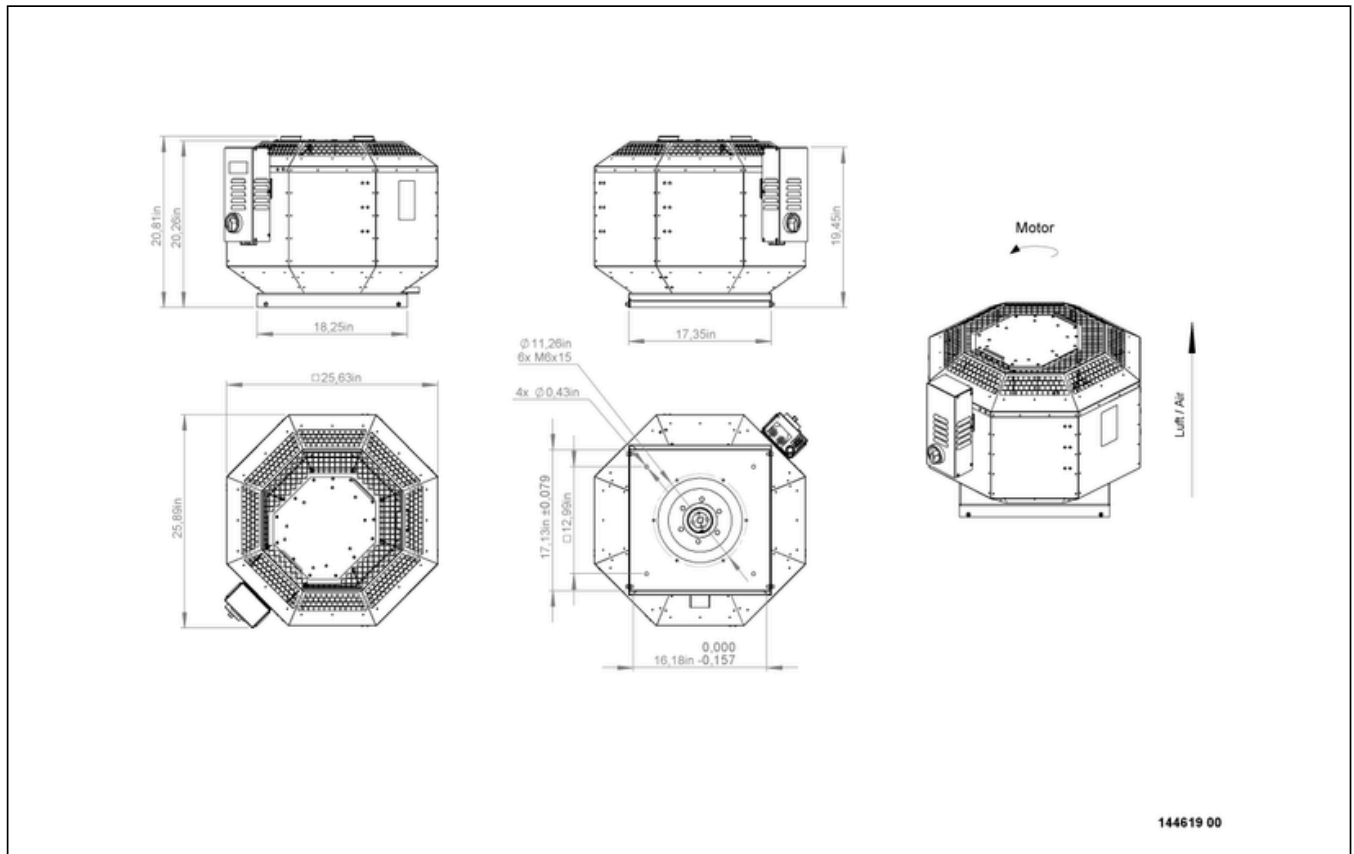
DVNI 315 D4 F4 30

144619

www.ventec.ch

ruck

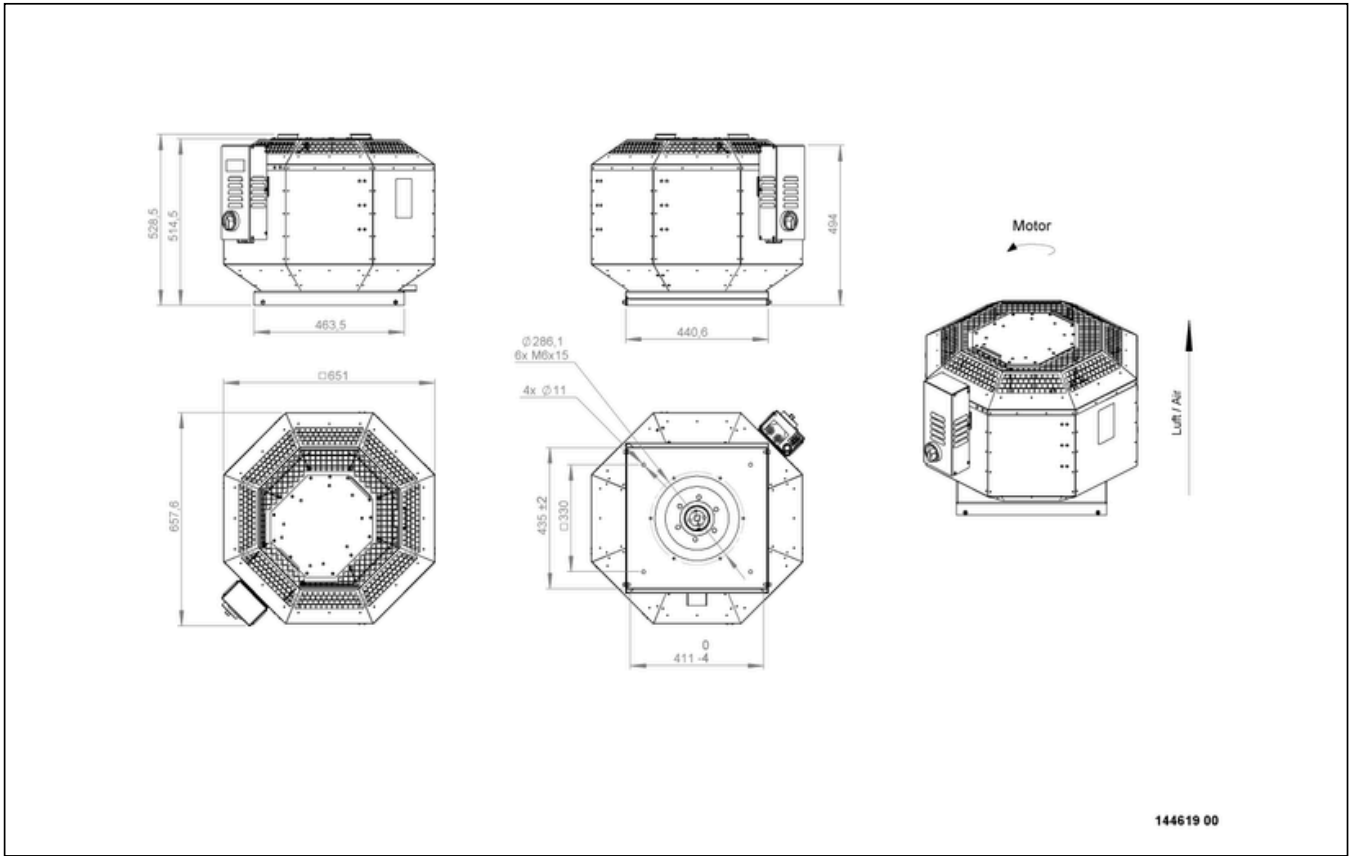
SCHALTPLÄNE / MASSZEICHNUNGEN



DVNI 315 D4 F4 30

144619

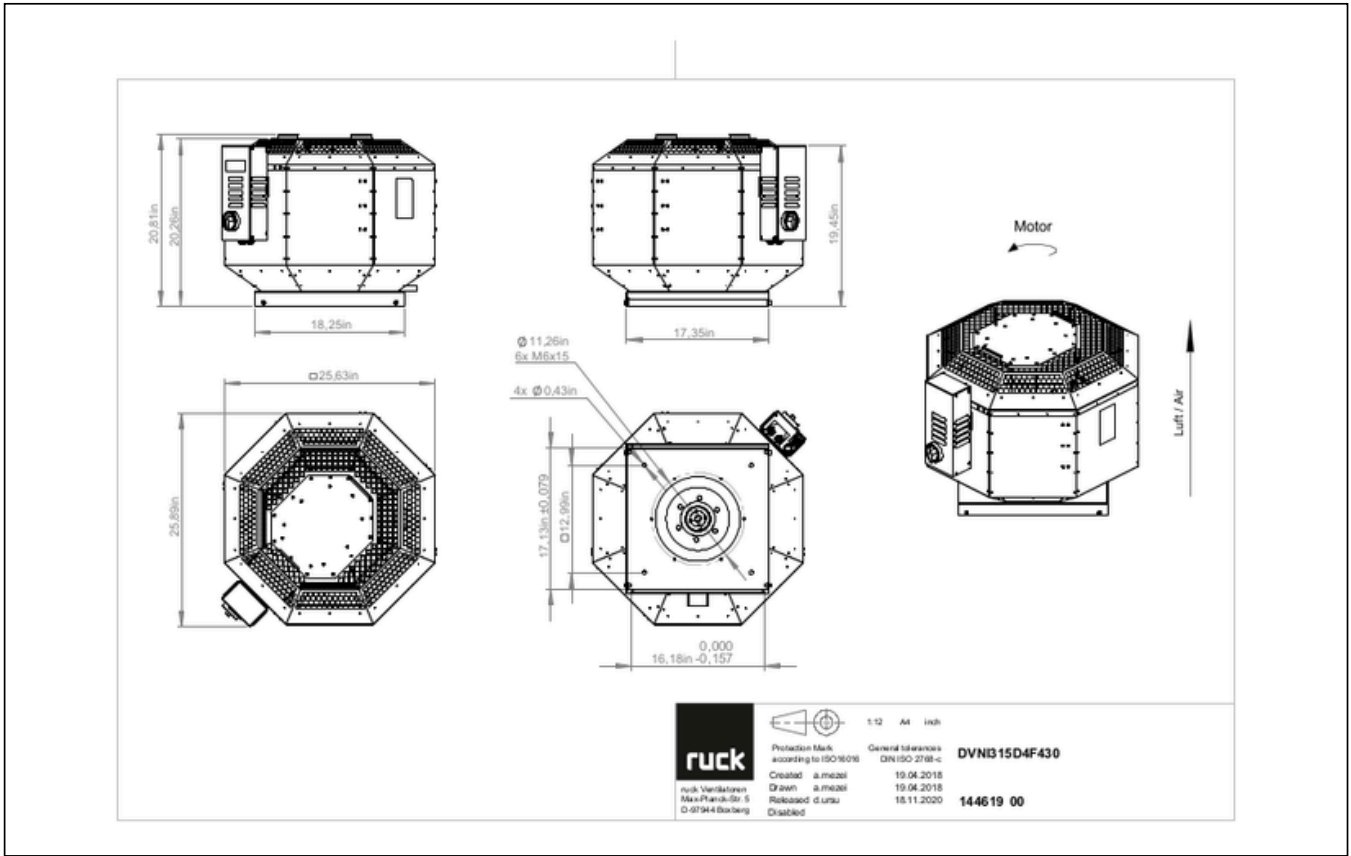
www.ventec.ch



DVNI 315 D4 F4 30

144619

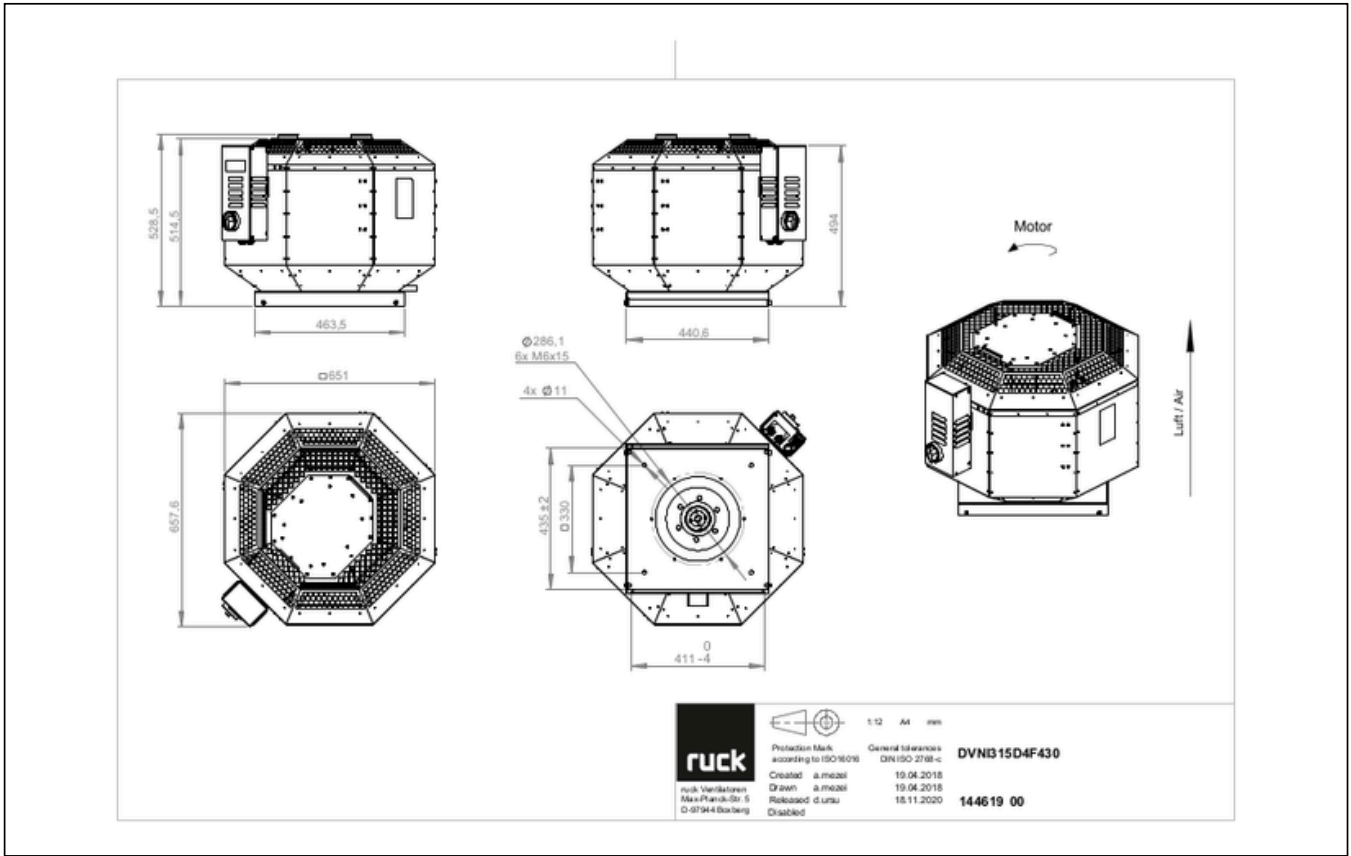
www.ventec.ch



DVNI 315 D4 F4 30

144619

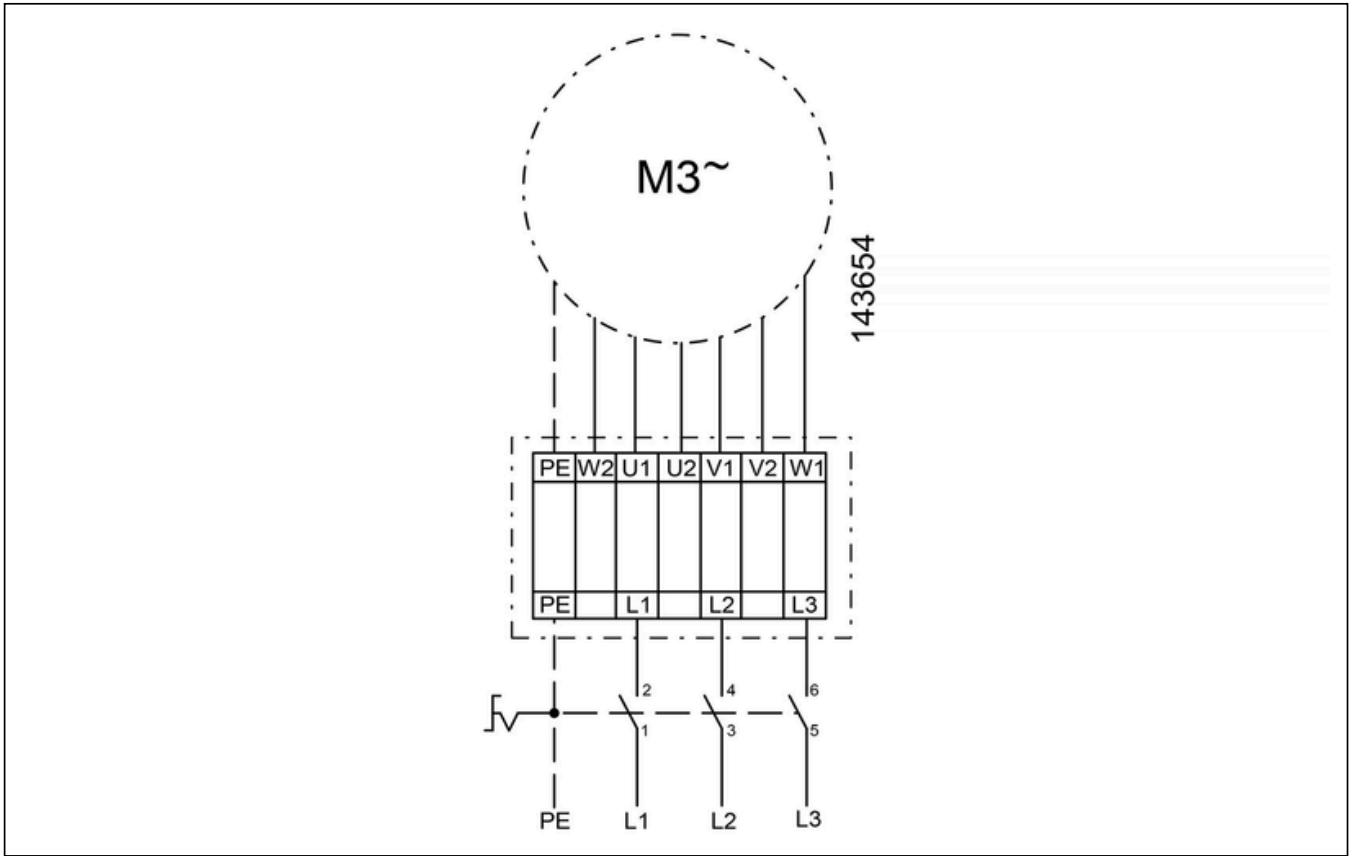
www.ventec.ch



DVNI 315 D4 F4 30

144619

www.ventec.ch



zur Produktseite

ZUBEHÖR MECHANISCH

DAF 250 | 110585



- Dachansaugflansch
- Verzinktes Stahlblech

DAF 200 | 110737



- Dachansaugflansch
- Verzinktes Stahlblech

DSF 280-10 | 126164



- Flachdachsocket
- Aus Aluminium AlMg3
- Schall- und Wärmeisolierung

DSS 280-10 | 126383



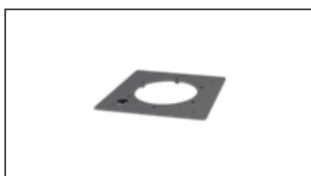
- Flachdachsockelschalldämpfer
- Aus Aluminium AlMg3
- Schall- und Wärmeisolierung

DSF 280-12 | 133736



- Schrägdachsocket
- Aus Aluminium AlMg3
- Schall- und Wärmeisolierung
- Für Dachneigung 3°

DAP 280 | 133954



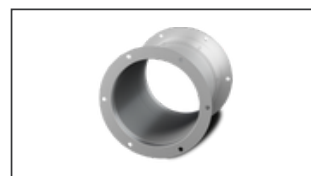
- Adapterplatte zur Dachmontage von Dachventilatoren
- Verzinktes Stahlblech

DSS 280-12 | 134357



- Schrägdachsockelschalldämpfer
- Aus Aluminium AlMg3
- Schall- und Wärmeisolierung
- Für Dachneigung 3°

DAS 250 F4 | 145423



- Flexibler Dachansaugstutzen F4
- Temperaturbeständig bis 400 °C

DVK 250 10 F4 | 153009



- Selbsttätige Dachverschlussklappe
- Temperaturbeständig bis 400 °C



ZUBEHÖR ELEKTRISCH

CON P1000 | 115259



- Konstantdruckregelung
- Istwertdarstellung über optionales Bedienteil möglich
- Ausgang 0-10 V DC + Freigabe FU + Sollwert erreicht
- Druckeinstellung mittels Dekadenschalter

MTP 20 | 128146



- Potentiometer 10 k Ω
- Schaltkontakt 1A/250V AC - 2,5A/12V DC
- Max. Umgebungstemperatur 50 °C
- VDE

FU 075 17 | 141851



- Frequenzumrichter IP66
- Versorgungsspannung 230 V 1~ 50/60 Hz
- Ausgangsspannung 0 - 230 V 3~
- Fire Mode Funktion (Brandgasventilatoren)

MTP 30 | 143289



- Stufiger Potentiometer 10 k Ω
- Stufe 1 + 2 einstellbar 10 % - 100 % Vdc
- Stufe 3 100 % Vdc
- Versorgungsspannung +10Vdc

MTP 40 | 147359



- Potentiometer 10 k Ω
- Anschluss im Klemmkasten
- Max. Umgebungstemperatur 50 °C
- VPE: 20 Stück

SEN AIR | 148641



- Luftstrom- und Temperatur-Messumformer
- Messbereich Temperatur 0...+50 °C
- Einstellbarer Schaltschwelle (Luftgeschwindigkeit)
- Messbereich Luftgeschwindigkeit bis 20 m/s

MTP 50 | 168752



- Potentiometer mit Multifunktionsausgang
- 230 VAC \pm 10 % / 50-60 Hz
- Wählbarer Ausgang: 1-10 VDC / 2-20 mA / 10-100 % PWM
- Min. und max. Ausgangswert einstellbar

FU 075 29 | 141873



- Frequenzumrichter
- Versorgungsspannung 400 V 3~ 50/60 Hz
- Ausgangsspannung 0 - 400 V 3~
- Fire Mode Funktion (Brandgasventilatoren)

