

DVN 225 D2 F4 30

142173

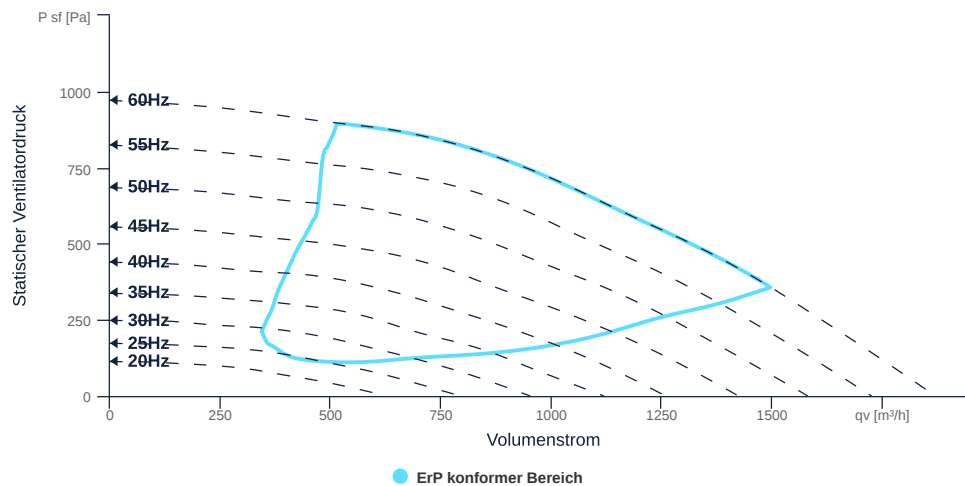
www.ventec.ch

- Rückwärtsgekrümmtes Radiallaufrad
- Vertikal ausblasend
- Gehäuse: AlMg3, aufklappbar, Fettablauf
- Effizienter IE3-Motor, frequenzsteuerbar
- Brandgasventilator F400, 200 °C Dauerbetrieb
- Integrierter Geräteschalter



KENNFELD

Bezeichnung	Wert	Einheit
Volumenstrom	0	m³/h
Druck	0	Pa



zur Produktseite

ALLGEMEINE DATEN

Bezeichnung	Wert	Einheit	Formelzeichen
Kennzeichnung	CE, UKCA		
Kanalmaß	-		WxH _{duct}
Rohranschlussdurchmesser (DN)	DN180		DN
Nennspannung (Gesamtgerät)	400	v	U _{rated}
Anschluss-Phasen (Gesamtgerät)	3~		phase
Absicherung (Gesamtgerät)	6 A		fuse
Gehäusematerial	Aluminium		mat _{casing}
Laufmaterial	Stahlblech beschichtet		mat _{impeller}
IP-Schutzart (Gehäuse)	IP44		IP _{casing}
Gewicht	28.5	kg	m
Nennluftvolumenstrom, Nennpunkt m ³ /h	1490.4	CmH	q _{v,nom}
Nennaußendruck, statisch	362	Pa	p _{s,nom}
Bauart	Radial		Fan _{type}
Kategorie / Einbausituation	A		cat

ERP DATEN (LOT 6)

Bezeichnung	Wert	Einheit	Formelzeichen
Nennluftvolumenstrom, Nennpunkt m ³ /s	0.41	CmS	q _{v,nom}
Tatsächliche elektrische Eingangsleistung, Nennpunkt	0.41	kw	P _{e,nom}
Anströmgeschwindigkeit, Nennpunkt	7.61	mps	V _{nom}
Nennaußendruck, statisch	362	Pa	p _{s,nom}
statischer Wirkungsgrad des Abluftventilators, Nennpunkt	36.79	p	η _{es,EHA}
Gehäuseschallpegel, Nennpunkt	85.04	db	LWA2
Bewertung	Produkt ist konform 2018		

MAXIMALDATEN

Bezeichnung	Wert	Einheit	Formelzeichen
Max. Leistungsaufnahme (Gerät)	431	w	P _{ed, max}
Max. Betriebsstrom (Gerät)	0.82	A	I _{ed, max}
Max. Drehzahl	3540	rpm	n _{max}
Max. stat. Wirkungsgrad	43.6	p	η _{es}
Max. Ventilatorwirkungsgrad	44.6	p	η _e
Max. Volumenstrom	1870	CmH	q _{v, max}
Max. stat. Druck	970	Pa	p _{sf, max}
Max. Mediumtemperatur	200	°C	T _{m, max}
Max. Umgebungstemperatur	50	°C	T _{amb, max}
Min. Umgebungstemperatur	-20	°C	T _{amb, min}



zur Produktseite

MOTORDATEN

Bezeichnung	Wert		Einheit	Formelzeichen
	50 Hz	60 Hz		
Nennfrequenz (Gerät)		50		f
Motortyp		AC 3~		phase
Regelart		frequenzgesteuert		ctrltype
Einbauart		ILM (Innen)		install
Drehrichtung		rechts		rotation
Isolationsklasse		ISO F		ISOclass
Schutzklasse		IP55		IPmotor
Ist Polumschaltbar		Nein		polexch
Stromversorgungsart		AC 3~		pwrSUPmotor
Polzahl (1)		2.000000		num polesw1
Anschluss		Δ	Y	wiringw1
Anschluss (Schaltung 2)		Y		wiringw2
Nennspannung	230	460	v	Urated, f1
Nennspannung (Schaltung 2)	400		v	Urated, f2
Nennstrom	2.07	1.07	A	Irated, f1
Nennstrom (Schaltung 2)	1.19		A	Irated, f2
Nennleistung	550	550	w	Pa
Nennleistung (Schaltung 2)	550		w	Pout, f2
Drehzahl	2770	3415	rpm	n _{r1}
Drehzahl (Schaltung 2)	2770		rpm	n _{r2}
Anlaufstrom	12.2	7.81	A	Istart, f1
Anlaufstrom (Schaltung 2)	7.02		A	Istart, f2
Wirkungsgrad	77.8	76.8	p	η _{m, f1}
Wirkungsgrad (Schaltung 2)	77.8		p	η _{m, f2}
Wirkungsgradklasse	IE3	IE3		IEmotor
Min. Temperatur	-20	-20	°C	T _{motor, min}
Cos Phi	0.860000	0.840000		cos φ
UL-Zertifizierung Motor		UL recognized		ULcert

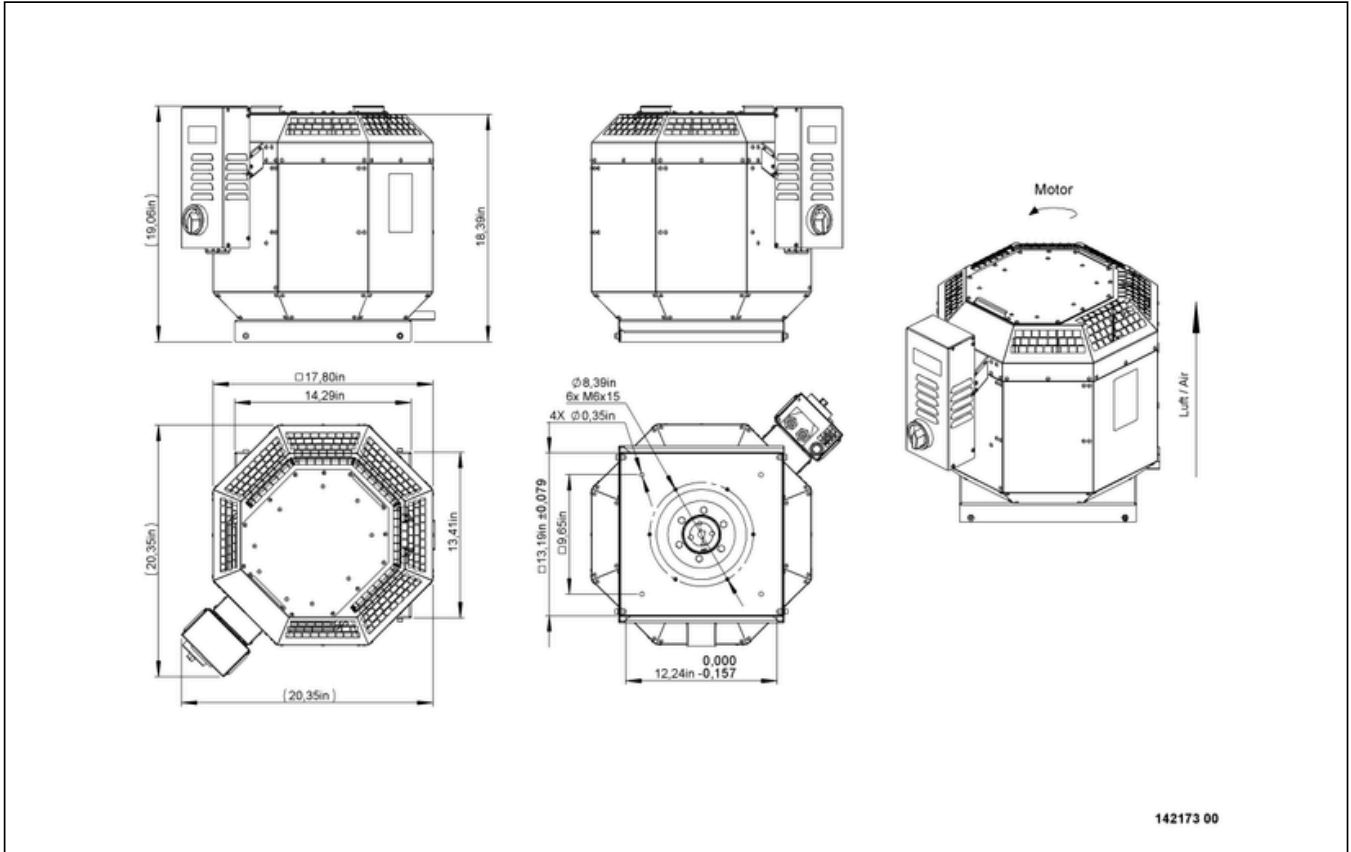
BRANDGASDATEN

Bezeichnung	Wert	Einheit	Formelzeichen
Maximale Beständigkeitstemperatur	400	°C	T _{fire}
Maximale Beständigkeitszeit	120.000000		t _{fire}
Feuerbeständigkeitsklasse	F 400 (120)		F _{class}
Schneelastklasse	-		SL _{class}



zur Produktseite

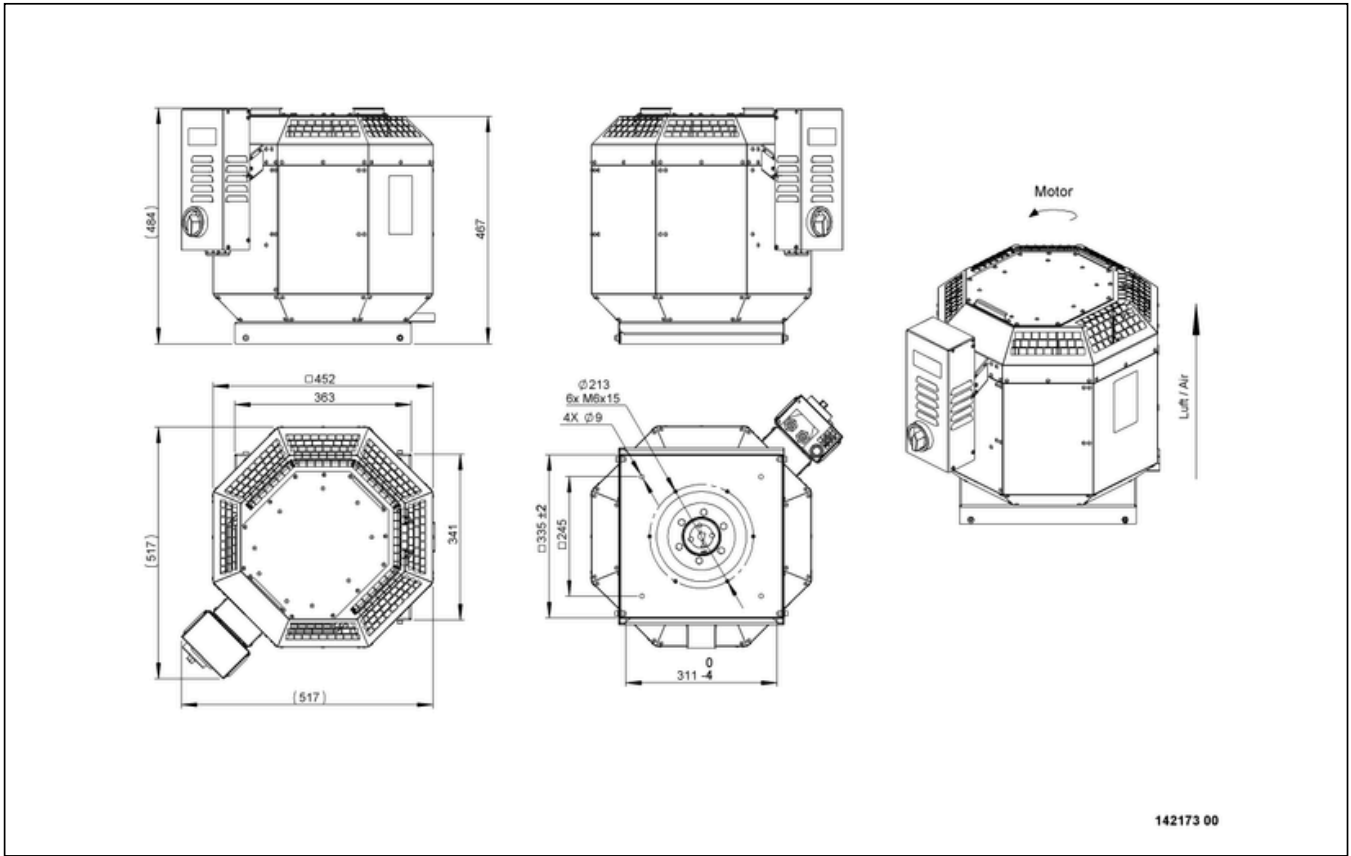
SCHALTPLÄNE / MASSZEICHNUNGEN



DVN 225 D2 F4 30

142173

www.ventec.ch



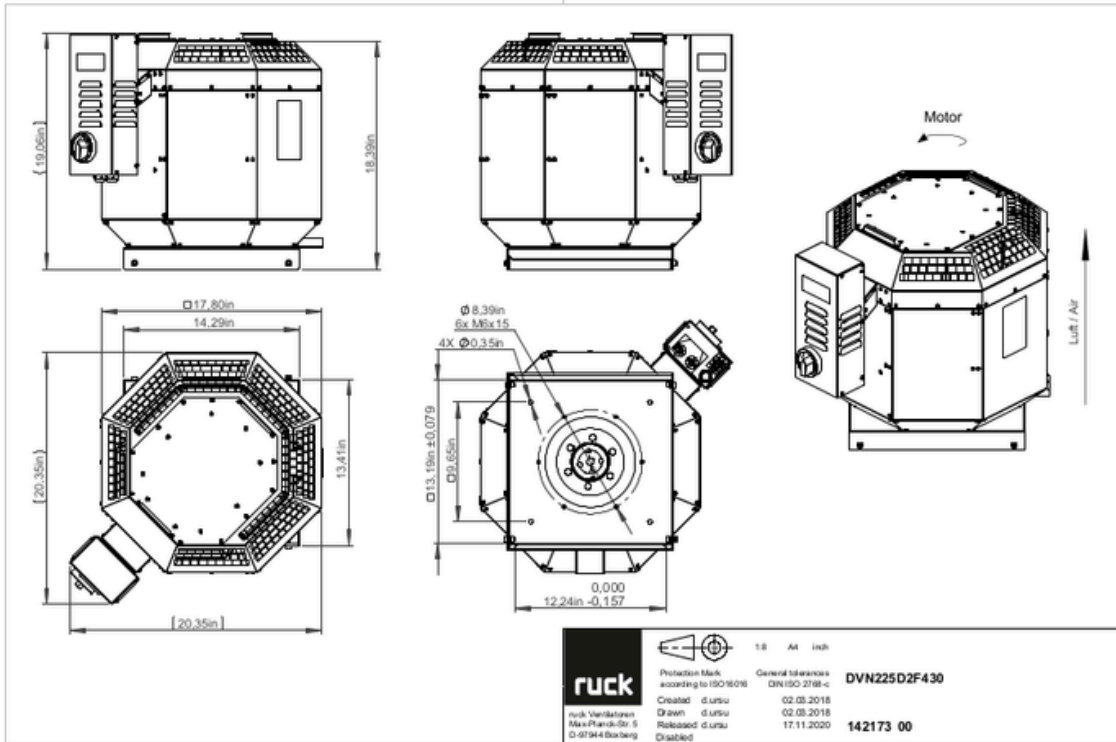
zur Produktseite

DVN 225 D2 F4 30

142173

www.ventec.ch

ruck



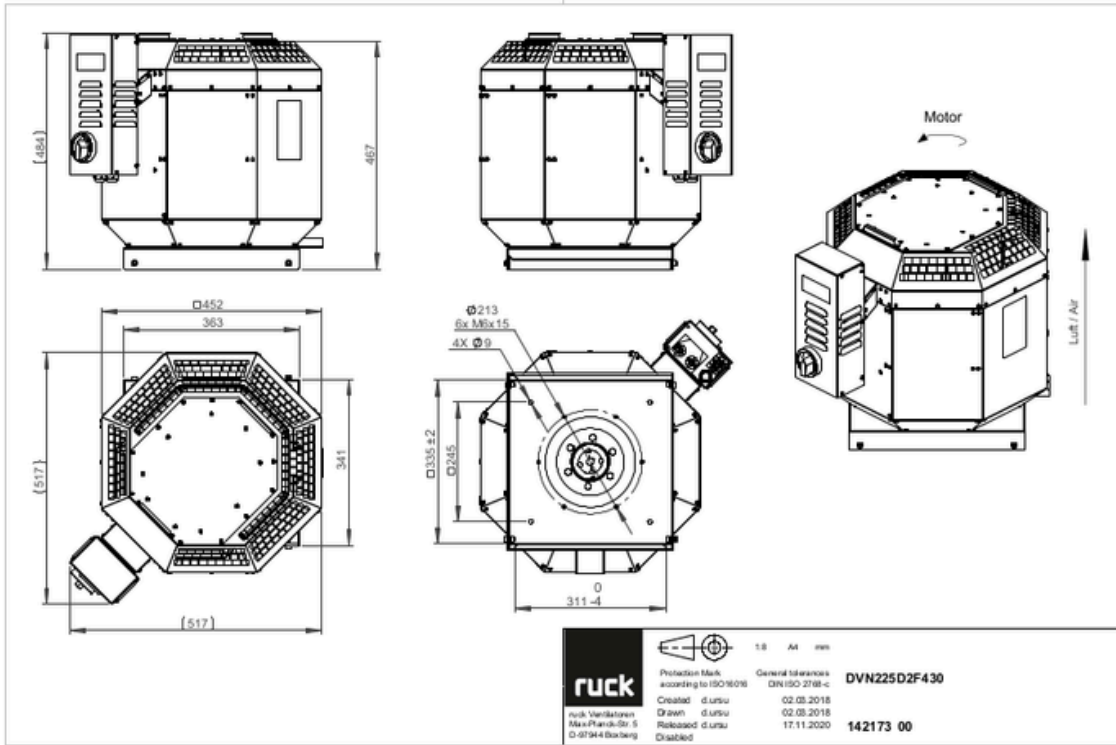
zur Produktseite

DVN 225 D2 F4 30

142173

www.ventec.ch

ruck

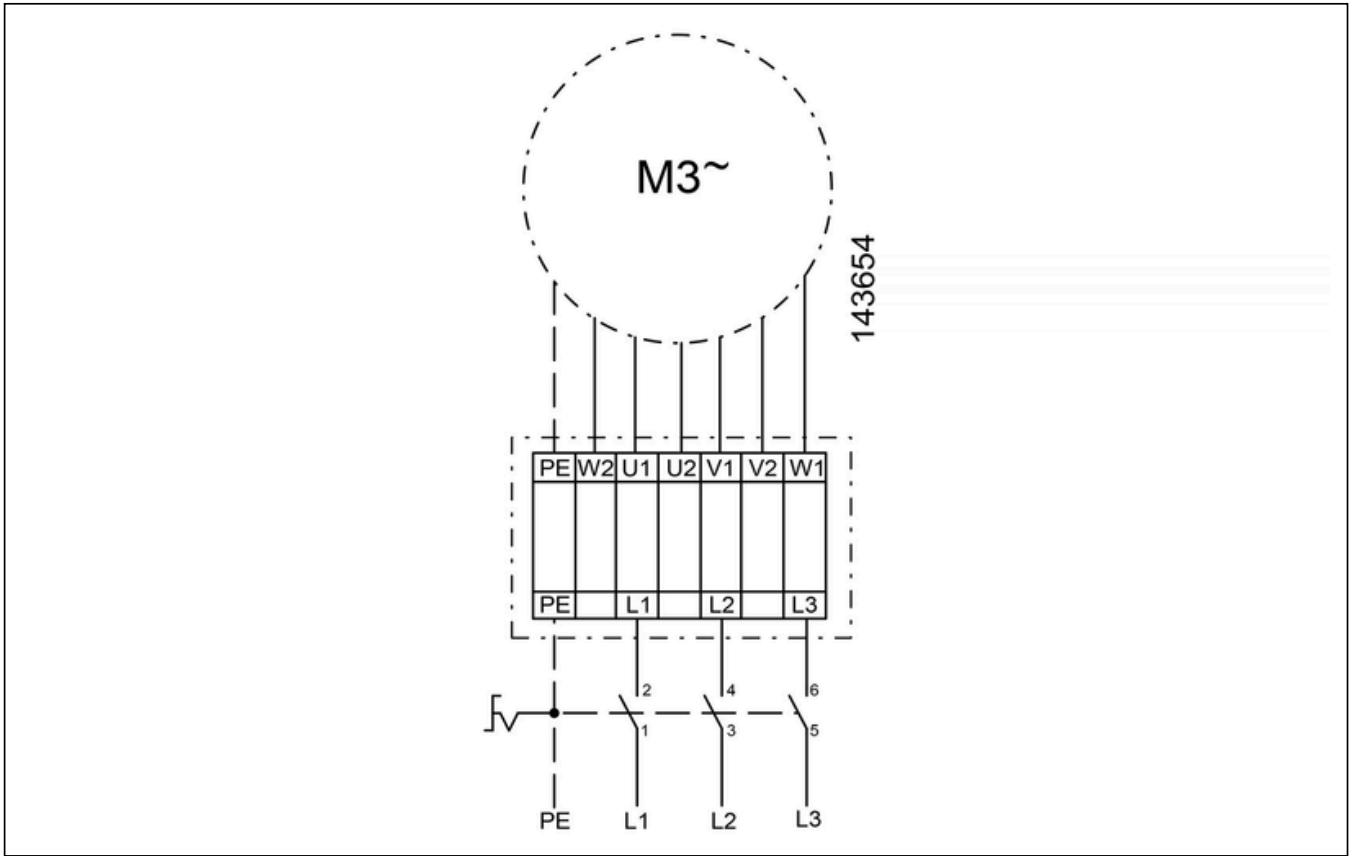


zur Produktseite

DVN 225 D2 F4 30

142173

www.ventec.ch



zur Produktseite

ZUBEHÖR MECHANISCH

DAF 150 | 110735



- Dachansaugflansch
- Verzinktes Stahlblech

DAF 180 | 110744



- Dachansaugflansch
- Verzinktes Stahlblech

DSF 220-10 | 126170



- Flachdachsockel
- Aus Aluminium AlMg3
- Schall- und Wärmeisolierung

DSS 220-10 | 126356



- Flachdachsockelschalldämpfer
- Aus Aluminium AlMg3
- Schall- und Wärmeisolierung

DSF 220-12 | 133709



- Schrägdachsockel
- Aus Aluminium AlMg3
- Schall- und Wärmeisolierung
- Für Dachneigung 3°

DAP 220 | 133946



- Adapterplatte zur Dachmontage von Dachventilatoren
- Verzinktes Stahlblech

DSS 220-12 | 134283



- Schrägdachsockelschalldämpfer
- Aus Aluminium AlMg3
- Schall- und Wärmeisolierung
- Für Dachneigung 3°

DAF 160 | 137396



- Dachansaugflansch
- Verzinktes Stahlblech

DAS 180 F4 | 145422



- Flexibler Dachansaugstutzen F4
- Temperaturbeständig bis 400 °C

DVK 180 10 F4 | 153008



- Selbsttätige Dachverschlussklappe
- Temperaturbeständig bis 400 °C



zur Produktseite

ZUBEHÖR ELEKTRISCH

CON P1000 | 115259



- Konstantdruckregelung
- Istwertdarstellung über optionales Bedienteil möglich
- Ausgang 0-10 V DC + Freigabe FU + Sollwert erreicht
- Druckeinstellung mittels Dekadenschalter

MTP 20 | 128146



- Potentiometer 10 k Ω
- Schaltkontakt 1A/250V AC - 2,5A/12V DC
- Max. Umgebungstemperatur 50 °C
- VDE

FU 075 14 | 141847



- Frequenzumrichter IP66
- Versorgungsspannung 230 V 1~ 50/60 Hz
- Ausgangsspannung 0 - 230 V 3~
- Fire Mode Funktion (Brandgasventilatoren)

FU 075 26 | 141869



- Frequenzumrichter
- Versorgungsspannung 400 V 3~ 50/60 Hz
- Ausgangsspannung 0 - 400 V 3~
- Fire Mode Funktion (Brandgasventilatoren)

MTP 30 | 143289



- Stufiger Potentiometer 10 k Ω
- Stufe 1 + 2 einstellbar 10 % - 100 % Vdc
- Stufe 3 100 % Vdc
- Versorgungsspannung +10Vdc

MTP 40 | 147359



- Potentiometer 10 k Ω
- Anschluss im Klemmkasten
- Max. Umgebungstemperatur 50 °C
- VPE: 20 Stück

SEN AIR | 148641



- Luftstrom- und Temperatur-Messumformer
- Messbereich Temperatur 0...+50 °C
- Einstellbarer Schaltschwelle (Luftgeschwindigkeit)
- Messbereich Luftgeschwindigkeit bis 20 m/s

MTP 50 | 168752



- Potentiometer mit Multifunktionsausgang
- 230 VAC \pm 10 % / 50-60 Hz
- Wählbarer Ausgang: 1-10 VDC / 2-20 mA / 10-100 % PWM
- Min. und max. Ausgangswert einstellbar

