

DVN 315 D4 F4 30

142180

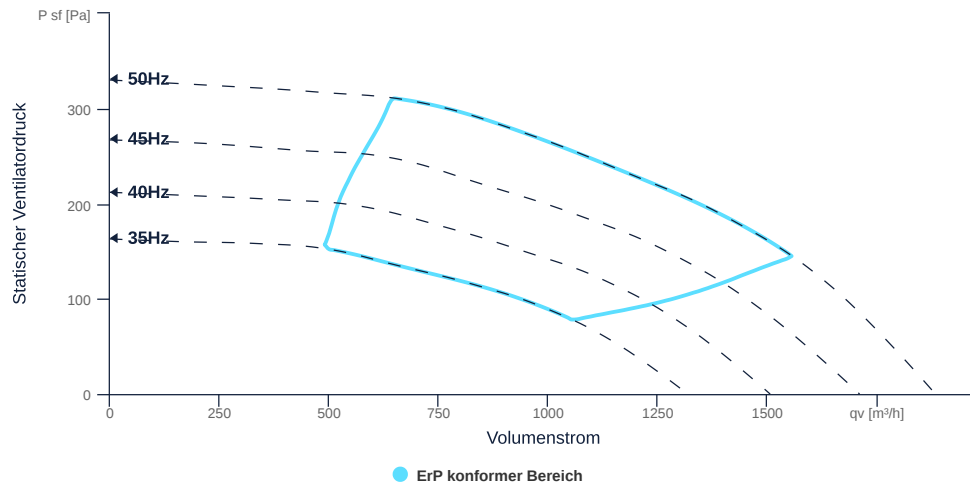
www.ventec.ch

- Rückwärtsgekrümmtes Radiallaufrad
- Vertikal ausblasend
- Gehäuse: AlMg3, aufklappbar, Fettablauf
- Effizienter IE3-Motor, frequenzsteuerbar
- Brandgasventilator F400, 200 °C Dauerbetrieb
- Integrierter Geräteschalter



KENNFELD

Bezeichnung	Wert	Einheit
Volumenstrom	0	m³/h
Druck	0	Pa



zur Produktseite

ALLGEMEINE DATEN

Bezeichnung	Wert	Einheit	Formelzeichen
Kennzeichnung	CE, UKCA		
Kanalmaß	-		WxH _{duct}
Rohranschlussdurchmesser (DN)	DN250		DN
Nennspannung (Gesamtgerät)	400	v	U _{rated}
Anschluss-Phasen (Gesamtgerät)	3~		phase
Absicherung (Gesamtgerät)	6 A		fuse
Gehäusematerial	Aluminium		mat _{casing}
Laufmaterial	Stahlblech beschichtet		mat _{impeller}
IP-Schutzart (Gehäuse)	IP44		IP _{casing}
Gewicht	39	kg	m
Nennluftvolumenstrom, Nennpunkt m ³ /h	1166.4	CmH	q _{v,nom}
Nennaußendruck, statisch	235.3	Pa	ps, _{nom}
Bauart	Radial		Fan _{type}
Kategorie / Einbausituation	A		cat

ERP DATEN (LOT 6)

Bezeichnung	Wert	Einheit	Formelzeichen
Nennluftvolumenstrom, Nennpunkt m ³ /s	0.32	CmS	q _{v,nom}
Tatsächliche elektrische Eingangsleistung, Nennpunkt	0.2	kw	Pe, _{nom}
Anströmgeschwindigkeit, Nennpunkt	3.1	mps	V _{nom}
Nennaußendruck, statisch	235.3	Pa	ps, _{nom}
statischer Wirkungsgrad des Zuluventilators, Nennpunkt	52.6	p	η _{es,SUP}
Gehäuseschallpegel, Nennpunkt	75	db	LWA2
Bewertung	Produkt ist konform 2018		

MAXIMALDATEN

Bezeichnung	Wert	Einheit	Formelzeichen
Max. Leistungsaufnahme (Gerät)	202	w	P _{ed, max}
Max. Betriebsstrom (Gerät)	0.79	A	I _{ed, max}
Max. Drehzahl	1490	rpm	n _{max}
Max. stat. Wirkungsgrad	35.5	p	η _{es}
Max. Ventilatorwirkungsgrad	36.6	p	η _e
Max. Volumenstrom	1880	CmH	q _{v, max}
Max. stat. Druck	330	Pa	p _{sf, max}
Max. Mediumtemperatur	200	°C	T _{m, max}
Max. Umgebungstemperatur	50	°C	T _{amb, max}
Min. Umgebungstemperatur	-20	°C	T _{amb, min}



zur Produktseite

MOTORDATEN

Bezeichnung	Wert		Einheit	Formelzeichen
	50 Hz	60 Hz		
Nennfrequenz (Gerät)		50		f
Motortyp		AC 3~		phase
Regelart		frequenzgesteuert		ctrltype
Einbauart		ILM (Innen)		install
Drehrichtung		rechts		rotation
Isolationsklasse		ISO F		ISOclass
Schutzklasse		IP55		IP _{motor}
Ist Polumschaltbar		Nein		polexch
Stromversorgungsart		AC 3~		pwr _{sup} motor
Polzahl (1)		4.000000		num poles _{w1}
Anschluss	Δ	Y		wiring _{w1}
Anschluss (Schaltung 2)	Y			wiring _{w2}
Nennspannung	230	460	v	U _{rated, f1}
Nennspannung (Schaltung 2)	400		v	U _{rated, f2}
Nennstrom	2.14	1.09	A	I _{rated, f1}
Nennstrom (Schaltung 2)	1.23		A	I _{rated, f2}
Nennleistung	550	550	w	P _a
Nennleistung (Schaltung 2)	550		w	P _{out, f2}
Drehzahl	1420	1720	rpm	n _{f1}
Drehzahl (Schaltung 2)	1420		rpm	n _{f2}
Anlaufstrom	14.1	7.96	A	I _{start, f1}
Anlaufstrom (Schaltung 2)	8.12		A	I _{start, f2}
Wirkungsgrad	80.8	81.1	p	η _{m, f1}
Wirkungsgrad (Schaltung 2)	80.8		p	η _{m, f2}
Wirkungsgradklasse	IE3	IE3		IE _{motor}
Min. Temperatur	-20	-20	°C	T _{motor, min}
Cos Phi	0.800000	0.780000		cos φ
UL-Zertifizierung Motor		UL recognized		UL _{cert}

BRANDGASDATEN

Bezeichnung	Wert	Einheit	Formelzeichen
Maximale Beständigkeitstemperatur	400	°C	T _{fire}
Maximale Beständigkeitszeit	120.000000		t _{fire}
Feuerbeständigkeitsklasse	F 400 (120)		F _{class}
Schneelastklasse	-		SL _{class}



zur Produktseite

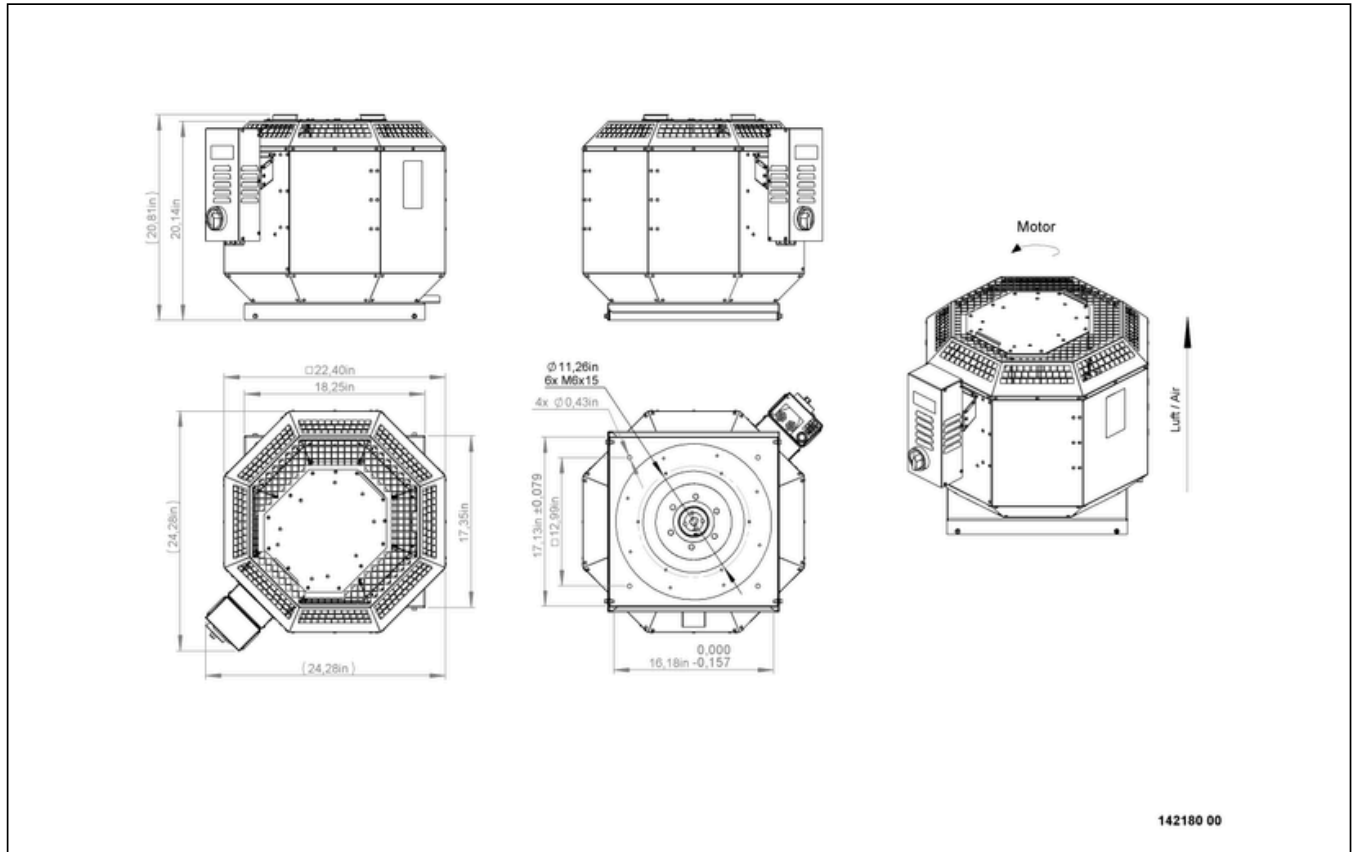
DVN 315 D4 F4 30

142180

www.ventec.ch

ruck

SCHALTPLÄNE / MASSZEICHNUNGEN

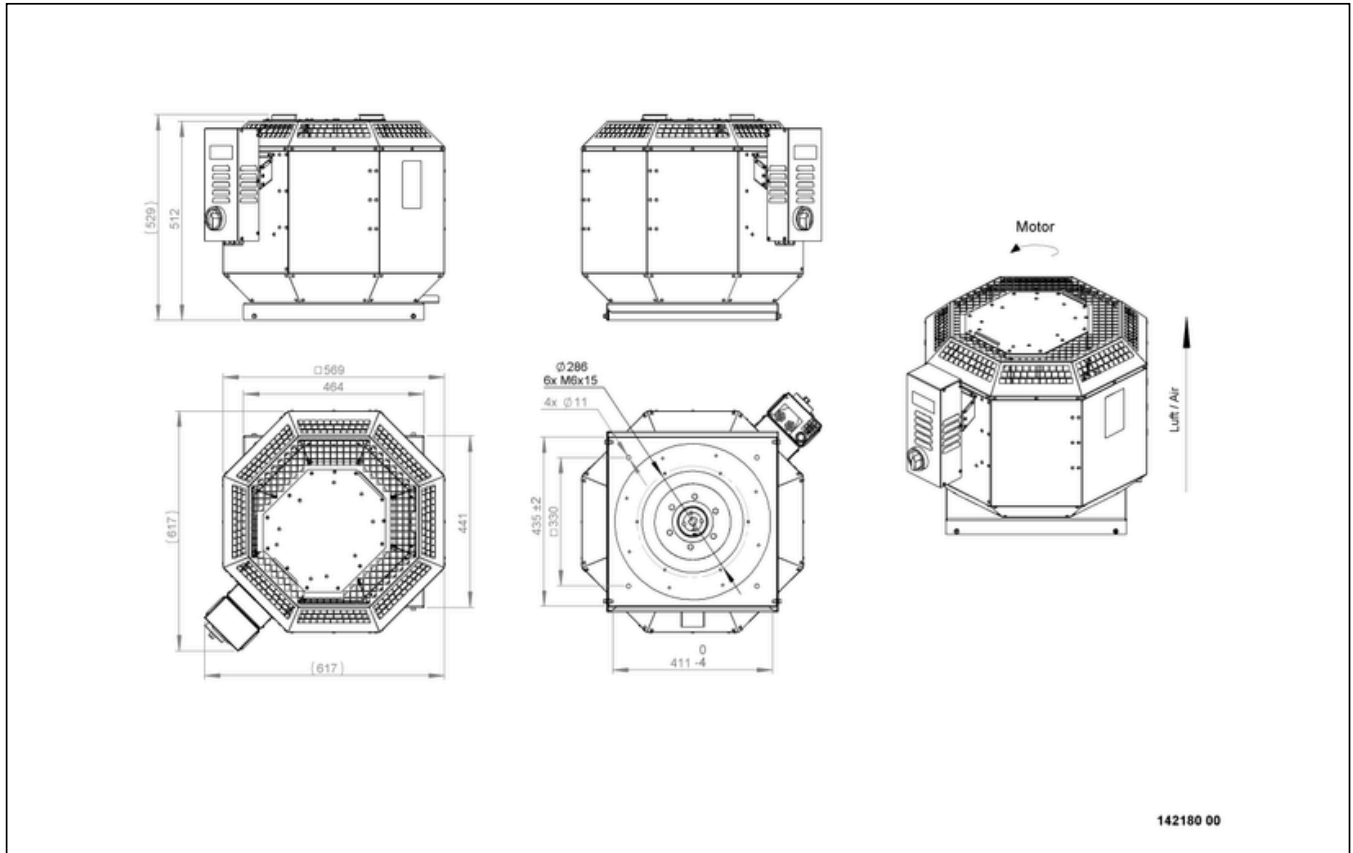


DVN 315 D4 F4 30

142180

www.ventec.ch

ruck

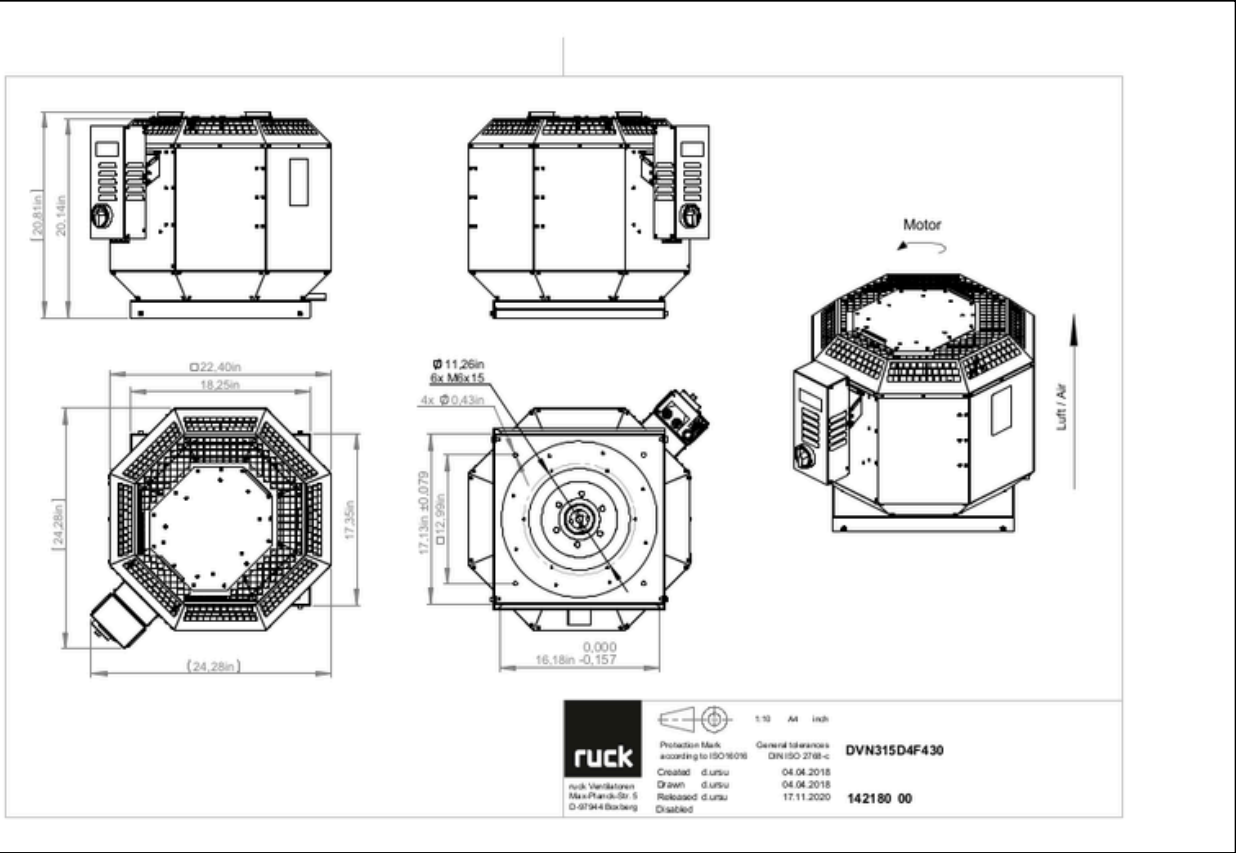


DVN 315 D4 F4 30

142180

www.ventec.ch

ruck

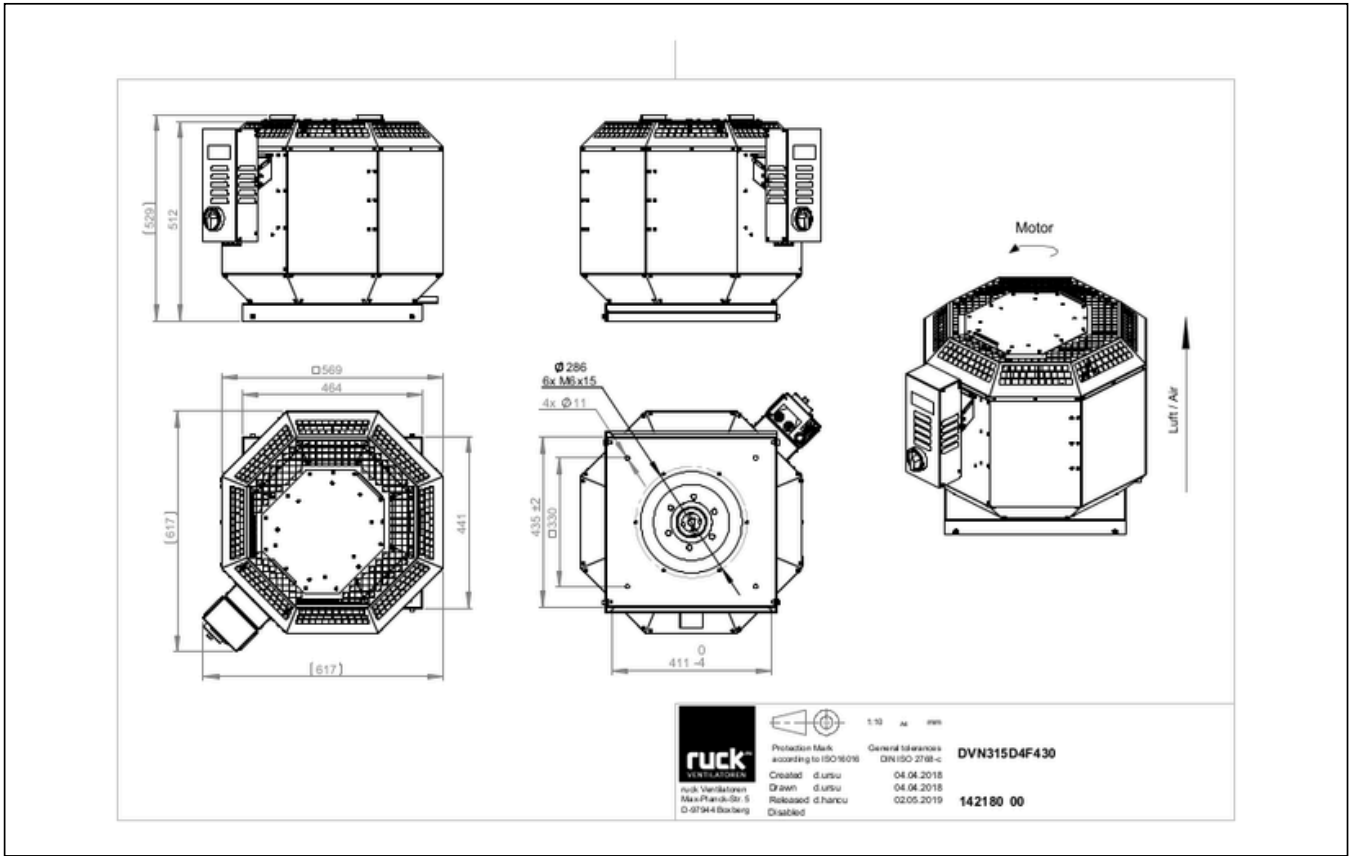


zur Produktseite

DVN 315 D4 F4 30

142180

www.ventec.ch

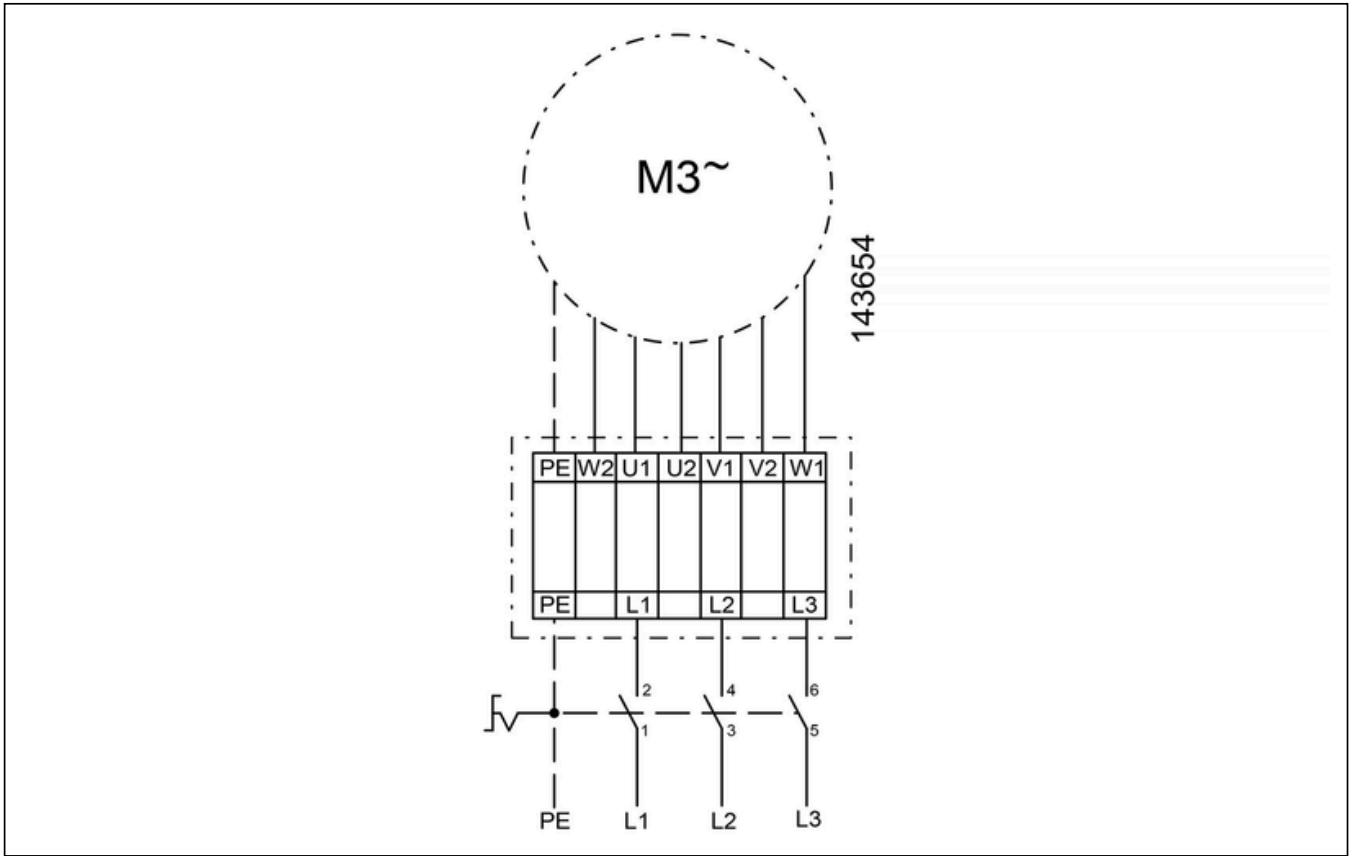


zur Produktseite

DVN 315 D4 F4 30

142180

www.ventec.ch



zur Produktseite

ZUBEHÖR MECHANISCH

DAF 250 | 110585



- Dachansaugflansch
- Verzinktes Stahlblech

DAF 200 | 110737



- Dachansaugflansch
- Verzinktes Stahlblech

DSF 280-10 | 126164



- Flachdachsockel
- Aus Aluminium AlMg3
- Schall- und Wärmeisolierung

DSS 280-10 | 126383



- Flachdachsockelschalldämpfer
- Aus Aluminium AlMg3
- Schall- und Wärmeisolierung

DSF 280-12 | 133736



- Schrägdachsockel
- Aus Aluminium AlMg3
- Schall- und Wärmeisolierung
- Für Dachneigung 3°

DAP 280 | 133954



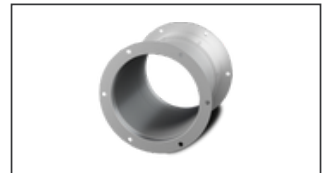
- Adapterplatte zur Dachmontage von Dachventilatoren
- Verzinktes Stahlblech

DSS 280-12 | 134357



- Schrägdachsockelschalldämpfer
- Aus Aluminium AlMg3
- Schall- und Wärmeisolierung
- Für Dachneigung 3°

DAS 250 F4 | 145423



- Flexibler Dachansaugstutzen F4
- Temperaturbeständig bis 400 °C

DVK 250 10 F4 | 153009



- Selbsttätige Dachverschlussklappe
- Temperaturbeständig bis 400 °C



zur Produktseite

ZUBEHÖR ELEKTRISCH

CON P1000 | 115259



- Konstantdruckregelung
- Istwertdarstellung über optionales Bedienteil möglich
- Ausgang 0-10 V DC + Freigabe FU + Sollwert erreicht
- Druckeinstellung mittels Dekadenschalter

MTP 20 | 128146



- Potentiometer 10 k Ω
- Schaltkontakt 1A/250V AC - 2,5A/12V DC
- Max. Umgebungstemperatur 50 °C
- VDE

FU 075 17 | 141851



- Frequenzumrichter IP66
- Versorgungsspannung 230 V 1~ 50/60 Hz
- Ausgangsspannung 0 - 230 V 3~
- Fire Mode Funktion (Brandgasventilatoren)

FU 075 29 | 141873



- Frequenzumrichter
- Versorgungsspannung 400 V 3~ 50/60 Hz
- Ausgangsspannung 0 - 400 V 3~
- Fire Mode Funktion (Brandgasventilatoren)

MTP 30 | 143289



- Stufiger Potentiometer 10 k Ω
- Stufe 1 + 2 einstellbar 10 % - 100 % Vdc
- Stufe 3 100 % Vdc
- Versorgungsspannung +10Vdc

MTP 40 | 147359



- Potentiometer 10 k Ω
- Anschluss im Klemmkasten
- Max. Umgebungstemperatur 50 °C
- VPE: 20 Stück

SEN AIR | 148641



- Luftstrom- und Temperatur-Messumformer
- Messbereich Temperatur 0...+50 °C
- Einstellbarer Schaltschwelle (Luftgeschwindigkeit)
- Messbereich Luftgeschwindigkeit bis 20 m/s

MTP 50 | 168752



- Potentiometer mit Multifunktionsausgang
- 230 VAC \pm 10 % / 50-60 Hz
- Wählbarer Ausgang: 1-10 VDC / 2-20 mA / 10-100 % PWM
- Min. und max. Ausgangswert einstellbar

