

DVN 450 D4 F4 30

142187

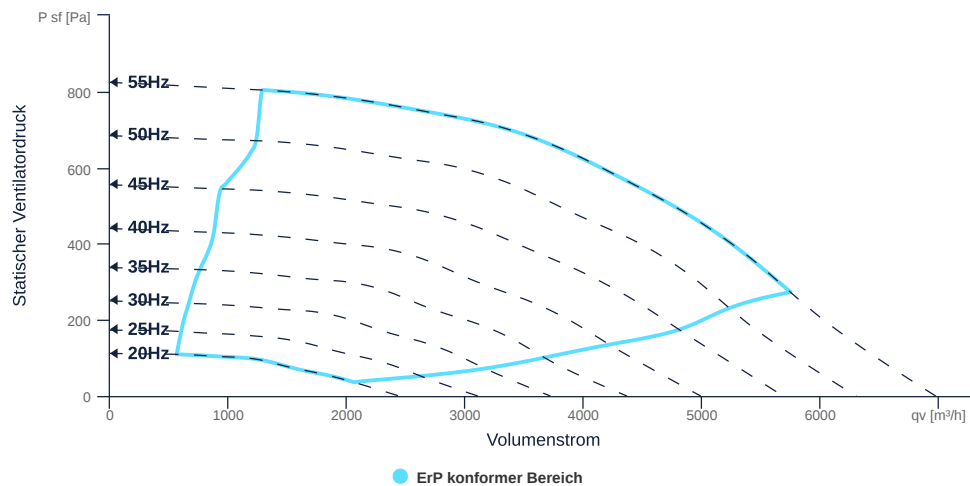
www.ventec.ch

- Rückwärtsgekrümmtes Radiallaufrad
- Vertikal ausblasend
- Gehäuse: AlMg3, aufklappbar, Fettablauf
- Effizienter IE3-Motor, frequenzsteuerbar
- Brandgasventilator F400, 200 °C Dauerbetrieb
- Integrierter Geräteschalter



KENNFELD

Bezeichnung	Wert	Einheit
Volumenstrom	0	m³/h
Druck	0	Pa



zur Produktseite

ALLGEMEINE DATEN

Bezeichnung	Wert	Einheit	Formelzeichen
Kennzeichnung	CE, UKCA		
Kanalmaß	-		WxH _{duct}
Rohranschlussdurchmesser (DN)	DN400		DN
Nennspannung (Gesamtgerät)	400	v	U _{rated}
Anschluss-Phasen (Gesamtgerät)	3~		phase
Absicherung (Gesamtgerät)	6 A		fuse
Gehäusematerial	Aluminium		mat _{casing}
Laufmaterial	Stahlblech beschichtet		mat _{impeller}
IP-Schutzart (Gehäuse)	IP44		IP _{casing}
Gewicht	82.5	kg	m
Nennluftvolumenstrom, Nennpunkt m ³ /h	5709.6	CmH	q _{v,nom}
Nennaußendruck, statisch	293	Pa	p _{s,nom}
Bauart	Radial		F _{an} type
Kategorie / Einbausituation	A		cat

ERP DATEN (LOT 6)

Bezeichnung	Wert	Einheit	Formelzeichen
Nennluftvolumenstrom, Nennpunkt m ³ /s	1.59	CmS	q _{v,nom}
Tatsächliche elektrische Eingangsleistung, Nennpunkt	1.05	kw	P _{e,nom}
Anströmgeschwindigkeit, Nennpunkt	5.9	mps	V _{nom}
Nennaußendruck, statisch	293	Pa	p _{s,nom}
statischer Wirkungsgrad des Zuluventilators, Nennpunkt	63.4	p	η _{es,SUP}
Gehäuseschallpegel, Nennpunkt	87	db	LWA2
Bewertung	Produkt ist konform 2018		

MAXIMALDATEN

Bezeichnung	Wert	Einheit	Formelzeichen
Max. Leistungsaufnahme (Gerät)	1139	w	P _{ed, max}
Max. Betriebsstrom (Gerät)	2.29	A	I _{ed, max}
Max. Drehzahl	1640	rpm	n _{max}
Max. stat. Wirkungsgrad	56.4	p	η _{es}
Max. Ventilatorwirkungsgrad	57.2	p	η _e
Max. Volumenstrom	6975	CmH	q _{v, max}
Max. stat. Druck	820	Pa	p _{sf, max}
Max. Mediumtemperatur	200	°C	T _{m, max}
Max. Umgebungstemperatur	50	°C	T _{amb, max}
Min. Umgebungstemperatur	-20	°C	T _{amb, min}



zur Produktseite

MOTORDATEN

Bezeichnung	Wert		Einheit	Formelzeichen
	50 Hz	60 Hz		
Nennfrequenz (Gerät)		50		f
Motortyp		AC 3~		phase
Regelart		frequenzgesteuert		ctrltype
Einbauart		ILM (Innen)		install
Drehrichtung		rechts		rotation
Isolationsklasse		ISO F		ISOclass
Schutzklasse		IP55		IPmotor
Ist Polumschaltbar		Nein		polexch
Stromversorgungsart		AC 3~		pwsupmotor
Polzahl (1)		4.000000		num polesw1
Anschluss		Δ		wiringw1
Anschluss (Schaltung 2)		Y		wiringw2
Nennspannung	230		v	Urated, f1
Nennspannung (Schaltung 2)	400		v	Urated, f2
Nennstrom	4.23		A	Irated, f1
Nennstrom (Schaltung 2)	2.45		A	Irated, f2
Nennleistung	1100		w	Pa
Nennleistung (Schaltung 2)	1100		w	Pout, f2
Drehzahl	1450		rpm	nr1
Drehzahl (Schaltung 2)	1450		rpm	nr2
Anlaufstrom	7.6		A	Istart, f1
Anlaufstrom (Schaltung 2)	7.6		A	Istart, f2
Wirkungsgradklasse	IE3			IEmotor
Min. Temperatur	-20		°C	Tmotor, min
UL-Zertifizierung Motor		UL recognized		ULcert

BRANDGASDATEN

Bezeichnung	Wert	Einheit	Formelzeichen
Maximale Beständigkeitstemperatur	400	°C	Tfire
Maximale Beständigkeitszeit	120.000000		tfire
Feuerbeständigkeitsklasse	F 400 (120)		Fclass
Schneelastklasse	-		SLclass



zur Produktseite

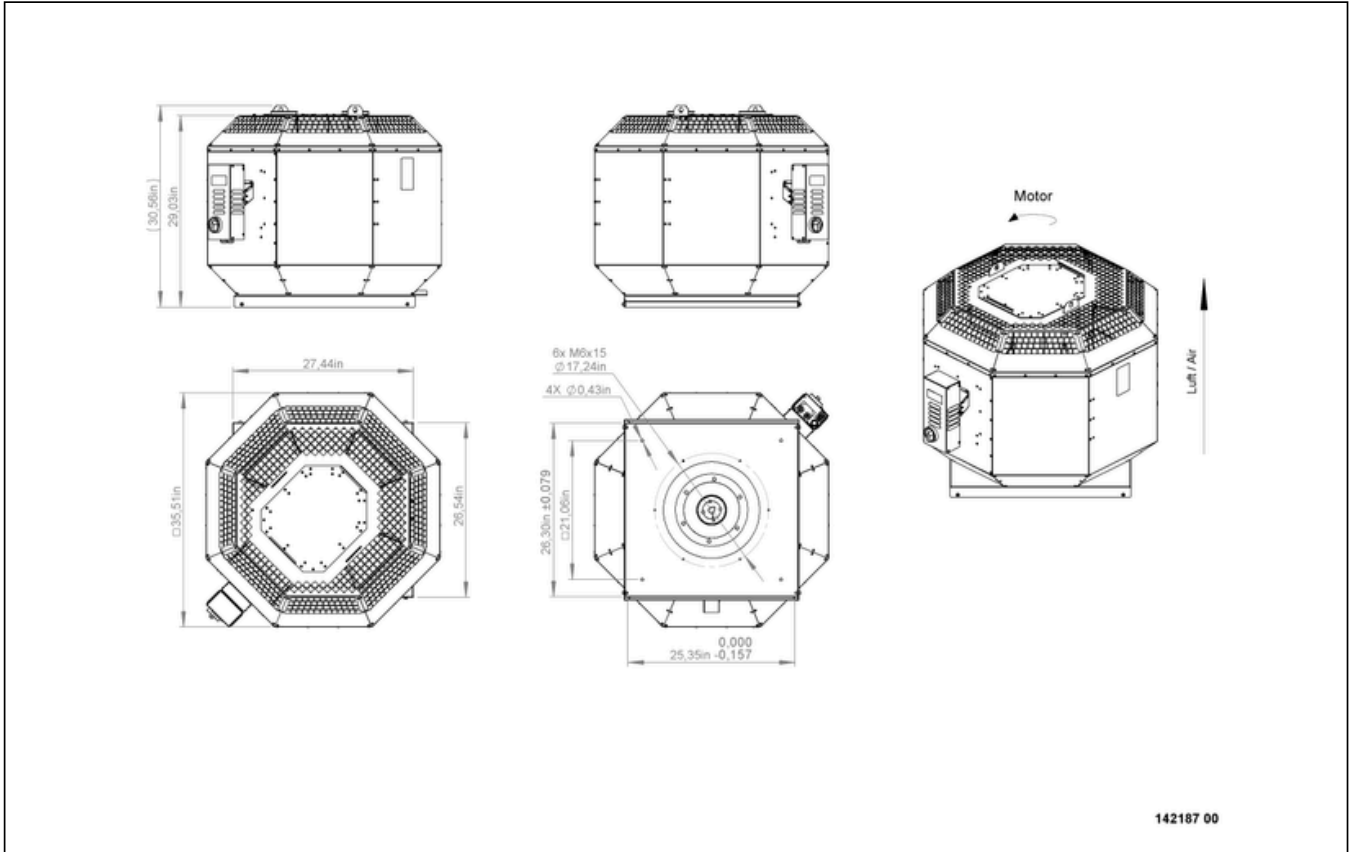
DVN 450 D4 F4 30

142187

www.ventec.ch

ruck

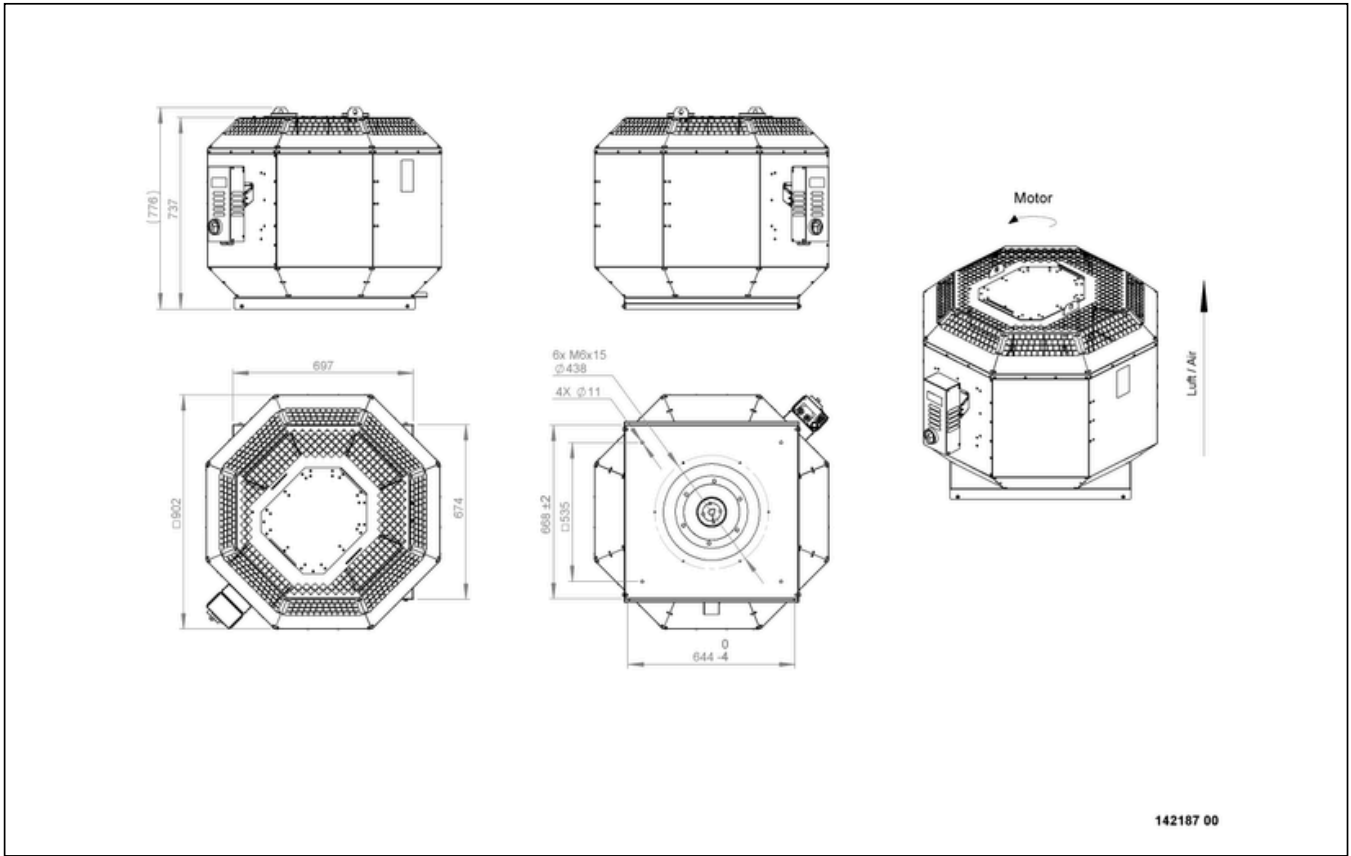
SCHALTPLÄNE / MASSZEICHNUNGEN



DVN 450 D4 F4 30

142187

www.ventec.ch

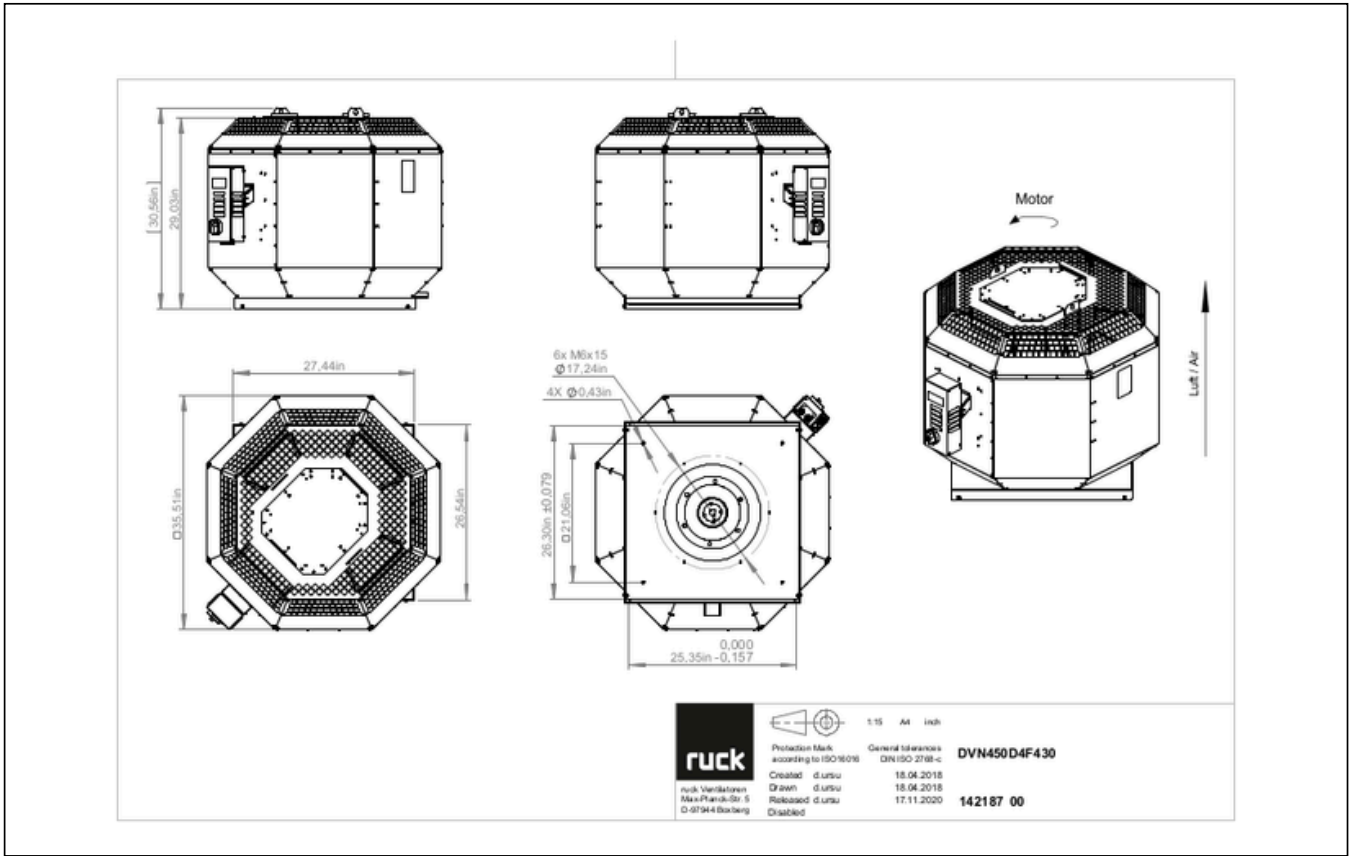


DVN 450 D4 F4 30

142187

www.ventec.ch

ruck



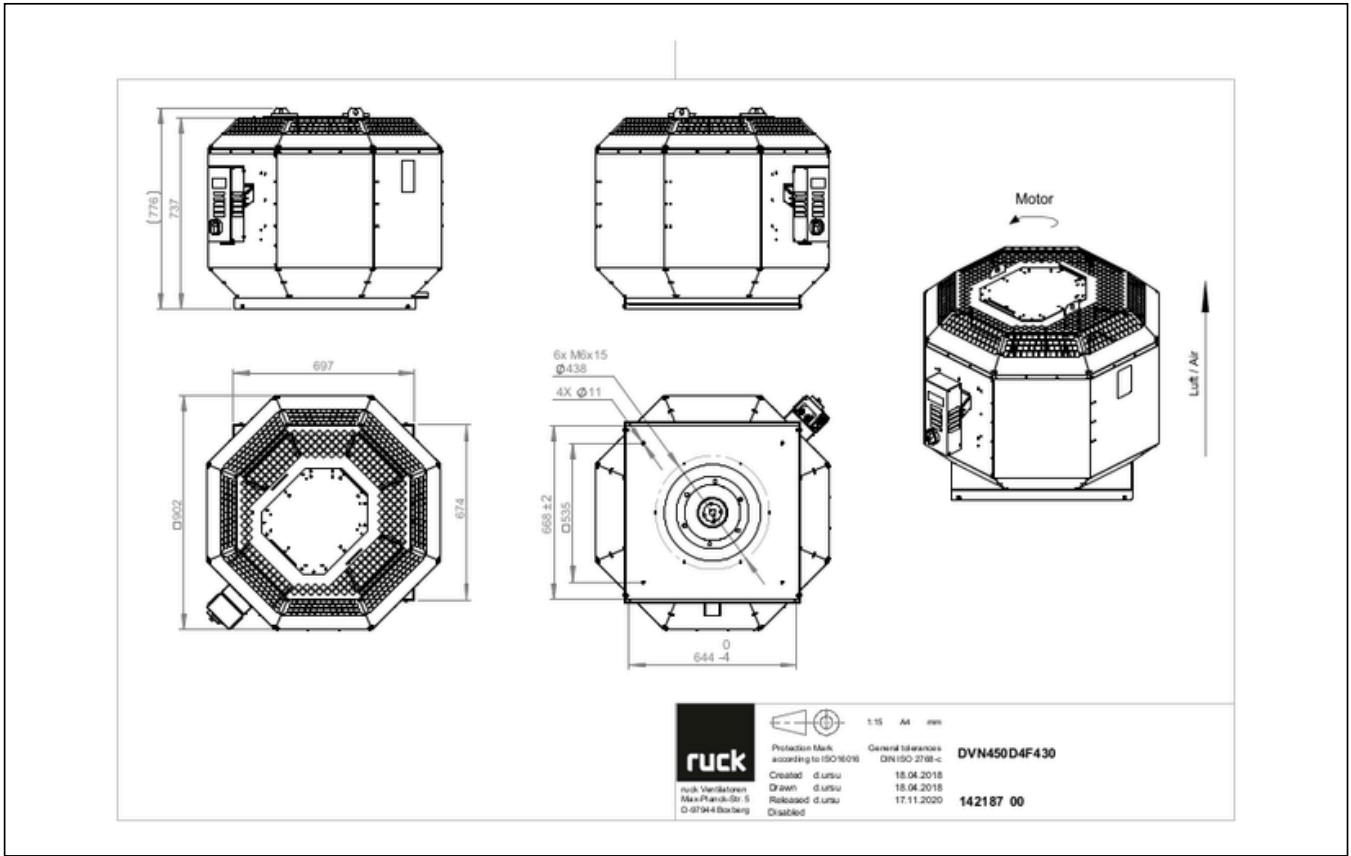
zur Produktseite

DVN 450 D4 F4 30

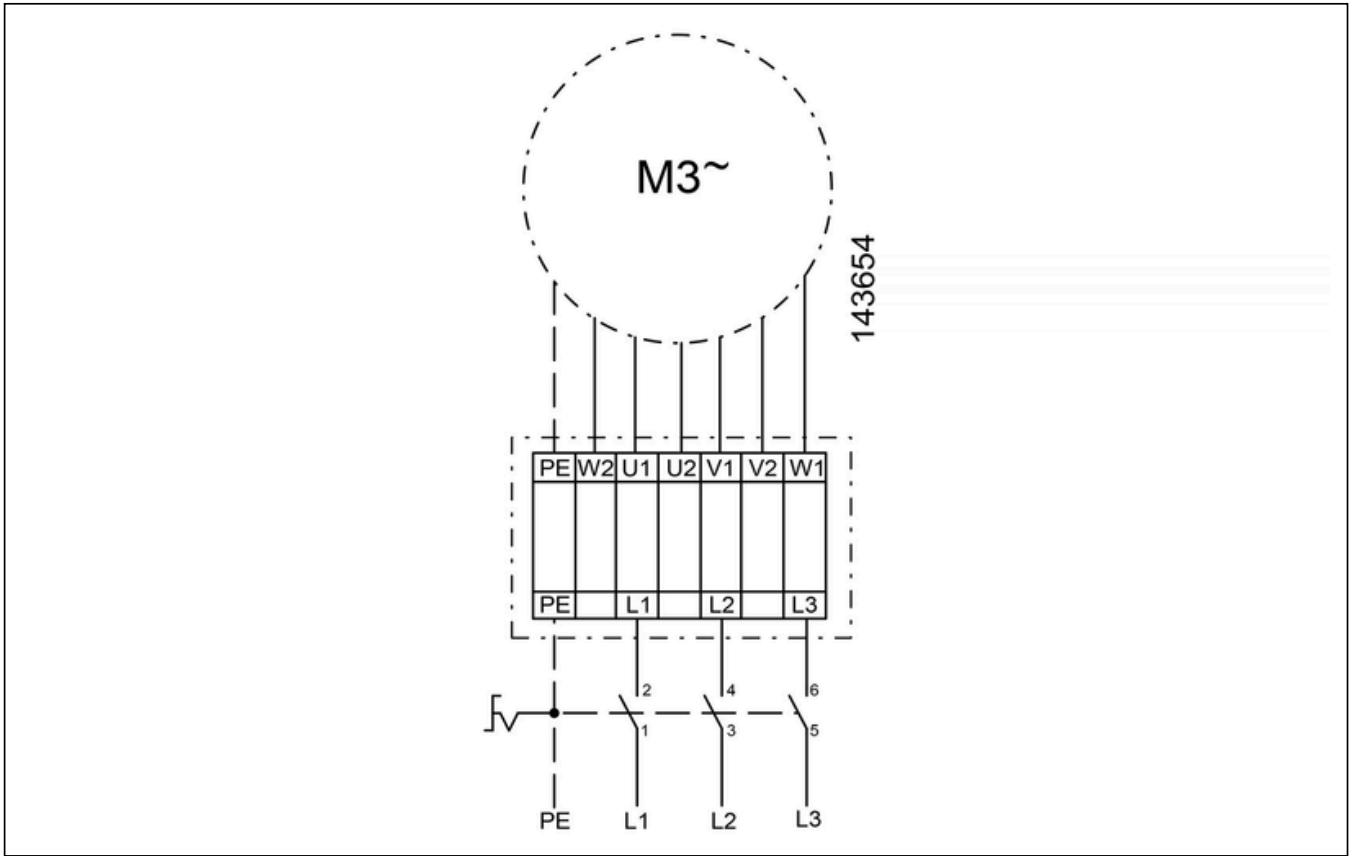
142187

www.ventec.ch

ruck



zur Produktseite



ZUBEHÖR MECHANISCH

DAF 400 | 109826



- Dachansaugflansch
- Verzinktes Stahlblech

DSF 450-10 | 126193



- Flachdachsockel
- Aus Aluminium AlMg3
- Schall- und Wärmeisolierung

DSS 450-10 | 126461



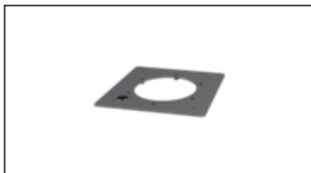
- Flachdachsockelschalldämpfer
- Aus Aluminium AlMg3
- Schall- und Wärmeisolierung

DSF 450-12 | 133850



- Schrägdachsockel
- Aus Aluminium AlMg3
- Schall- und Wärmeisolierung
- Für Dachneigung 3°

DAP 450 | 133976



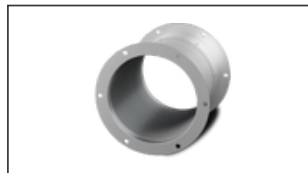
- Adapterplatte zur Dachmontage von Dachventilatoren
- Verzinktes Stahlblech

DSS 450-12 | 134444



- Schrägdachsockelschalldämpfer
- Aus Aluminium AlMg3
- Schall- und Wärmeisolierung
- Für Dachneigung 3°

DAS 400 F4 | 150093



- Flexibler Dachansaugstutzen F4
- Temperaturbeständig bis 400 °C

DVK 400 10 F4 | 153010



- Selbsttätige Dachverschlussklappe
- Temperaturbeständig bis 400 °C



zur Produktseite

ZUBEHÖR ELEKTRISCH

CON P1000 | 115259



- Konstantdruckregelung
- Istwertdarstellung über optionales Bedienteil möglich
- Ausgang 0-10 V DC + Freigabe FU + Sollwert erreicht
- Druckeinstellung mittels Dekadenschalter

MTP 20 | 128146



- Potentiometer 10 k Ω
- Schaltkontakt 1A/250V AC - 2,5A/12V DC
- Max. Umgebungstemperatur 50 °C
- VDE

FU 15 12 | 141854



- Frequenzumrichter IP66
- Versorgungsspannung 230 V 1~ 50/60 Hz
- Ausgangsspannung 0 - 230 V 3~
- Fire Mode Funktion (Brandgasventilatoren)

FU 15 18 | 141876



- Frequenzumrichter
- Versorgungsspannung 400 V 3~ 50/60 Hz
- Ausgangsspannung 0 - 400 V 3~
- Fire Mode Funktion (Brandgasventilatoren)

MTP 30 | 143289



- Stufiger Potentiometer 10 k Ω
- Stufe 1 + 2 einstellbar 10 % - 100 % Vdc
- Stufe 3 100 % Vdc
- Versorgungsspannung +10Vdc

MTP 40 | 147359



- Potentiometer 10 k Ω
- Anschluss im Klemmkasten
- Max. Umgebungstemperatur 50 °C
- VPE: 20 Stück

SEN AIR | 148641



- Luftstrom- und Temperatur-Messumformer
- Messbereich Temperatur 0...+50 °C
- Einstellbarer Schaltschwelle (Luftgeschwindigkeit)
- Messbereich Luftgeschwindigkeit bis 20 m/s

MTP 50 | 168752



- Potentiometer mit Multifunktionsausgang
- 230 VAC \pm 10 % / 50-60 Hz
- Wählbarer Ausgang: 1-10 VDC / 2-20 mA / 10-100 % PWM
- Min. und max. Ausgangswert einstellbar

