

# DVN 500 D4 F4 30

142189

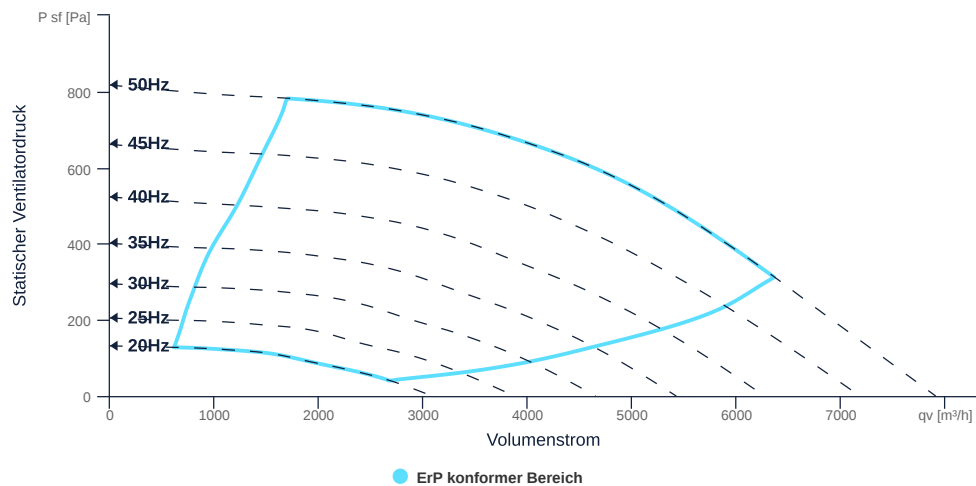
www.ventec.ch

- Rückwärtsgekrümmtes Radiallaufrad
- Vertikal ausblasend
- Gehäuse: AlMg3, aufklappbar, Fettablauf
- Effizienter IE3-Motor, frequenzsteuerbar
- Brandgasventilator F400, 200 °C Dauerbetrieb
- Integrierter Geräteschalter



## KENNFELD

Bezeichnung	Wert	Einheit
Volumenstrom	0	m³/h
Druck	0	Pa



zur Produktseite

## ALLGEMEINE DATEN

Bezeichnung	Wert	Einheit	Formelzeichen
Kennzeichnung	CE, UKCA		
Kanalmaß	-		WxH <sub>duct</sub>
Rohranschlussdurchmesser (DN)	DN400		DN
Nennspannung (Gesamtgerät)	400	v	U <sub>rated</sub>
Anschluss-Phasen (Gesamtgerät)	3~		phase
Absicherung (Gesamtgerät)	6 A		fuse
Gehäusematerial	Aluminium		mat <sub>casing</sub>
Laufmaterial	Stahlblech beschichtet		mat <sub>impeller</sub>
IP-Schutzart (Gehäuse)	IP44		IP <sub>casing</sub>
Gewicht	83.7	kg	m
Nennluftvolumenstrom, Nennpunkt m <sup>3</sup> /h	6231.6	CmH	q <sub>v,nom</sub>
Nennaußendruck, statisch	341	Pa	p <sub>s,nom</sub>
Bauart	Radial		Fan <sub>type</sub>
Kategorie / Einbausituation	A		cat

## ERP DATEN (LOT 6)

Bezeichnung	Wert	Einheit	Formelzeichen
Nennluftvolumenstrom, Nennpunkt m <sup>3</sup> /s	1.73	CmS	q <sub>v,nom</sub>
Tatsächliche elektrische Eingangsleistung, Nennpunkt	1.28	kw	P <sub>e,nom</sub>
Anströmgeschwindigkeit, Nennpunkt	6.4	mps	V <sub>nom</sub>
Nennaußendruck, statisch	341	Pa	p <sub>s,nom</sub>
statischer Wirkungsgrad des Zuluventilators, Nennpunkt	63.7	p	η <sub>es,SUP</sub>
Gehäuseschallpegel, Nennpunkt	87	db	LWA2
Bewertung	Produkt ist konform 2018		

## MAXIMALDATEN

Bezeichnung	Wert	Einheit	Formelzeichen
Max. Leistungsaufnahme (Gerät)	1342	w	P <sub>ed, max</sub>
Max. Betriebsstrom (Gerät)	2.71	A	I <sub>ed, max</sub>
Max. Drehzahl	1485	rpm	n <sub>max</sub>
Max. stat. Wirkungsgrad	54	p	η <sub>es</sub>
Max. Ventilatorwirkungsgrad	55.2	p	η <sub>e</sub>
Max. Volumenstrom	7905	CmH	q <sub>v, max</sub>
Max. stat. Druck	820	Pa	p <sub>sf, max</sub>
Max. Mediumtemperatur	200	°C	T <sub>m, max</sub>
Max. Umgebungstemperatur	50	°C	T <sub>amb, max</sub>
Min. Umgebungstemperatur	-20	°C	T <sub>amb, min</sub>



zur Produktseite

## MOTORDATEN

Bezeichnung	Wert		Einheit	Formelzeichen
	50 Hz	60 Hz		
Nennfrequenz (Gerät)		50		f
Motortyp		AC 3~		phase
Regelart		frequenzgesteuert		ctrltype
Einbauart		ILM (Innen)		install
Drehrichtung		rechts		rotation
Isolationsklasse		ISO F		ISOclass
Schutzklasse		IP55		IPmotor
Ist Polumschaltbar		Nein		polexch
Stromversorgungsart		AC 3~		pwsupmotor
Polzahl (1)		4.000000		num polesw1
Anschluss		Δ		wiringw1
Anschluss (Schaltung 2)		Y		wiringw2
Nennspannung	230		v	Urated, f1
Nennspannung (Schaltung 2)	400		v	Urated, f2
Nennstrom	4.23		A	Irated, f1
Nennstrom (Schaltung 2)	2.45		A	Irated, f2
Nennleistung	1100		w	Pa
Nennleistung (Schaltung 2)	1100		w	Pout, f2
Drehzahl	1450		rpm	nr1
Drehzahl (Schaltung 2)	1450		rpm	nr2
Anlaufstrom	7.6		A	Istart, f1
Anlaufstrom (Schaltung 2)	7.6		A	Istart, f2
Wirkungsgradklasse	IE3			IEmotor
Min. Temperatur	-20		°C	Tmotor, min
UL-Zertifizierung Motor		UL recognized		ULcert

## BRANDGASDATEN

Bezeichnung	Wert	Einheit	Formelzeichen
Maximale Beständigkeitstemperatur	400	°C	Tfire
Maximale Beständigkeitszeit	120.000000		tfire
Feuerbeständigkeitsklasse	F 400 (120)		Fclass
Schneelastklasse	-		SLclass



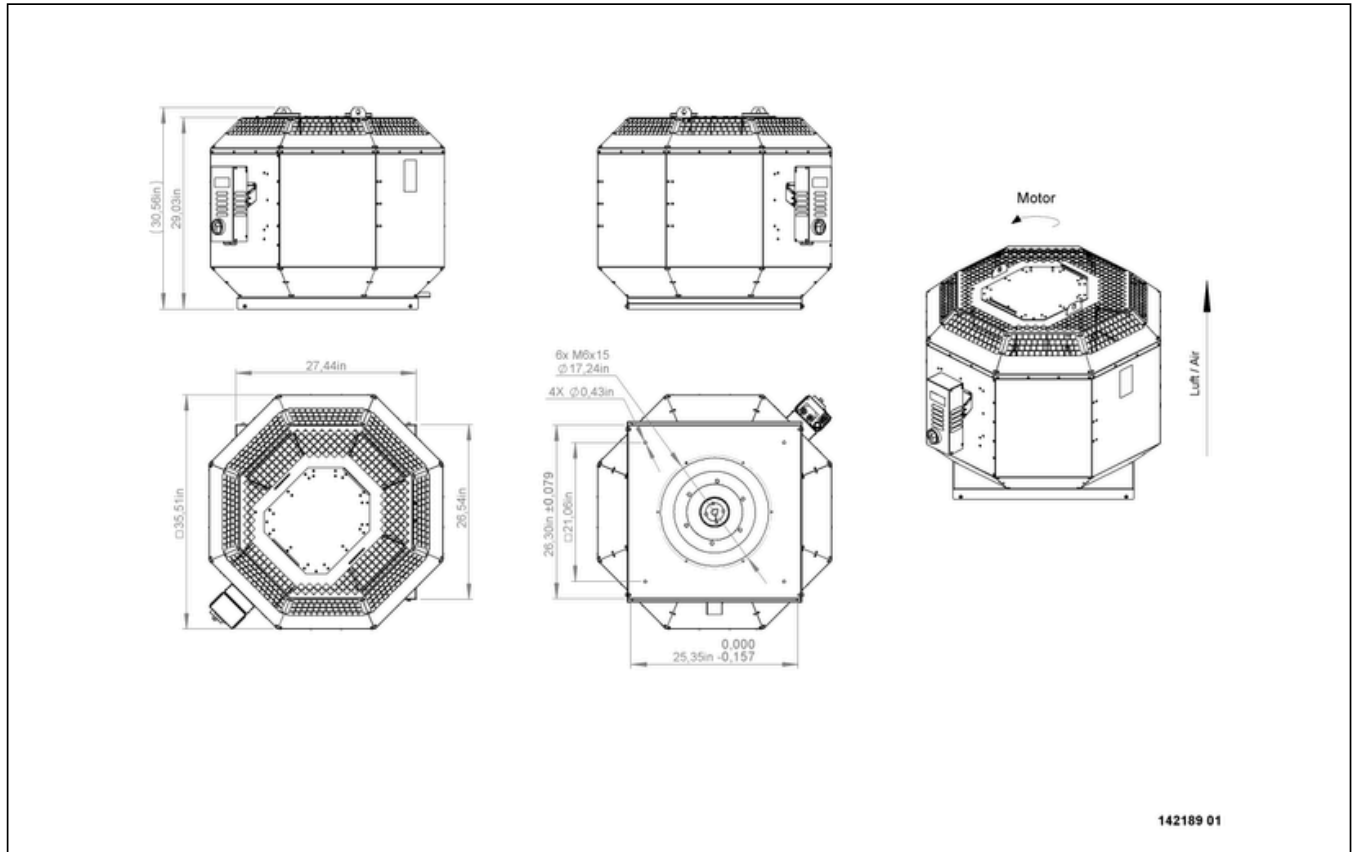
# DVN 500 D4 F4 30

142189

www.ventec.ch

ruck

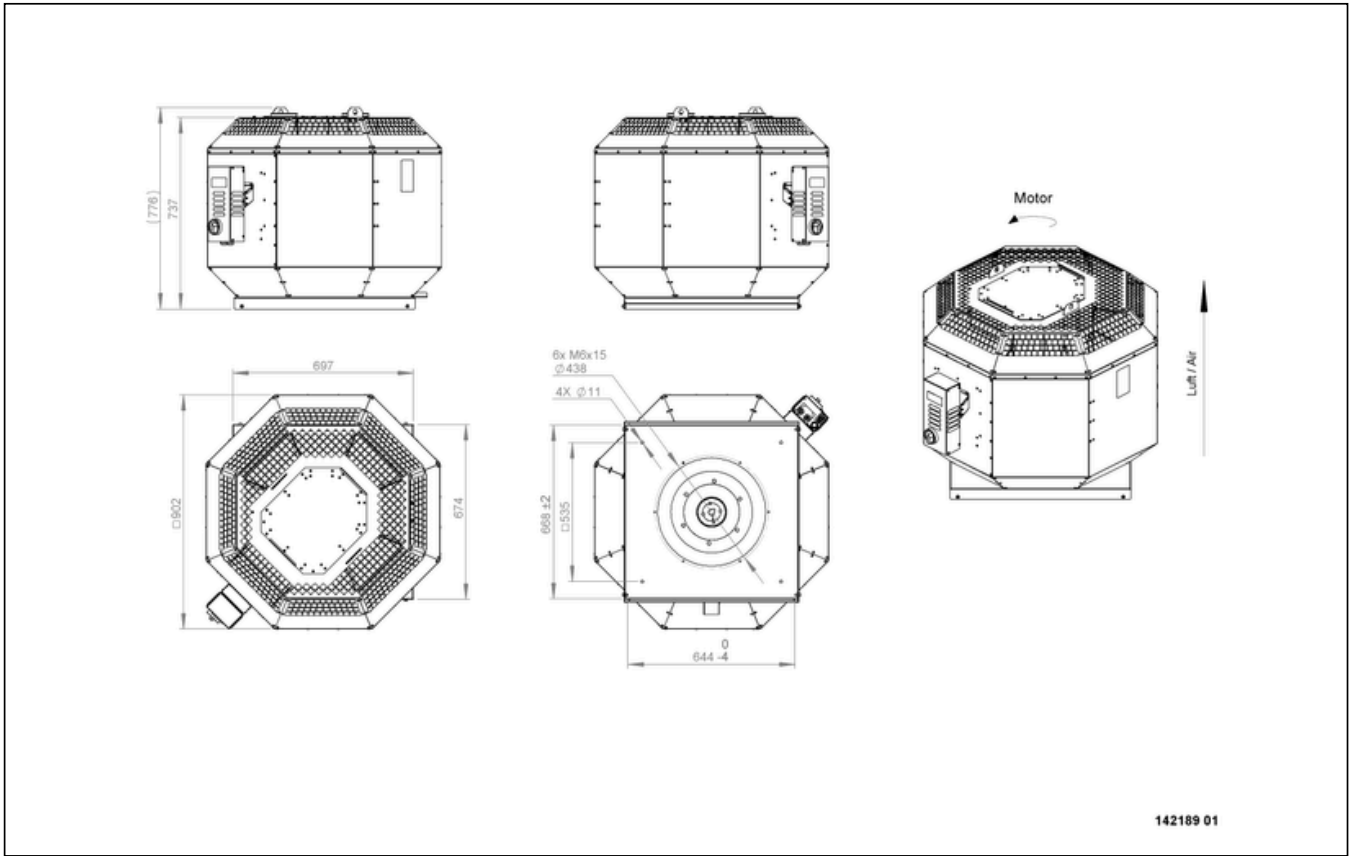
## SCHALTPLÄNE / MASSZEICHNUNGEN



# DVN 500 D4 F4 30

142189

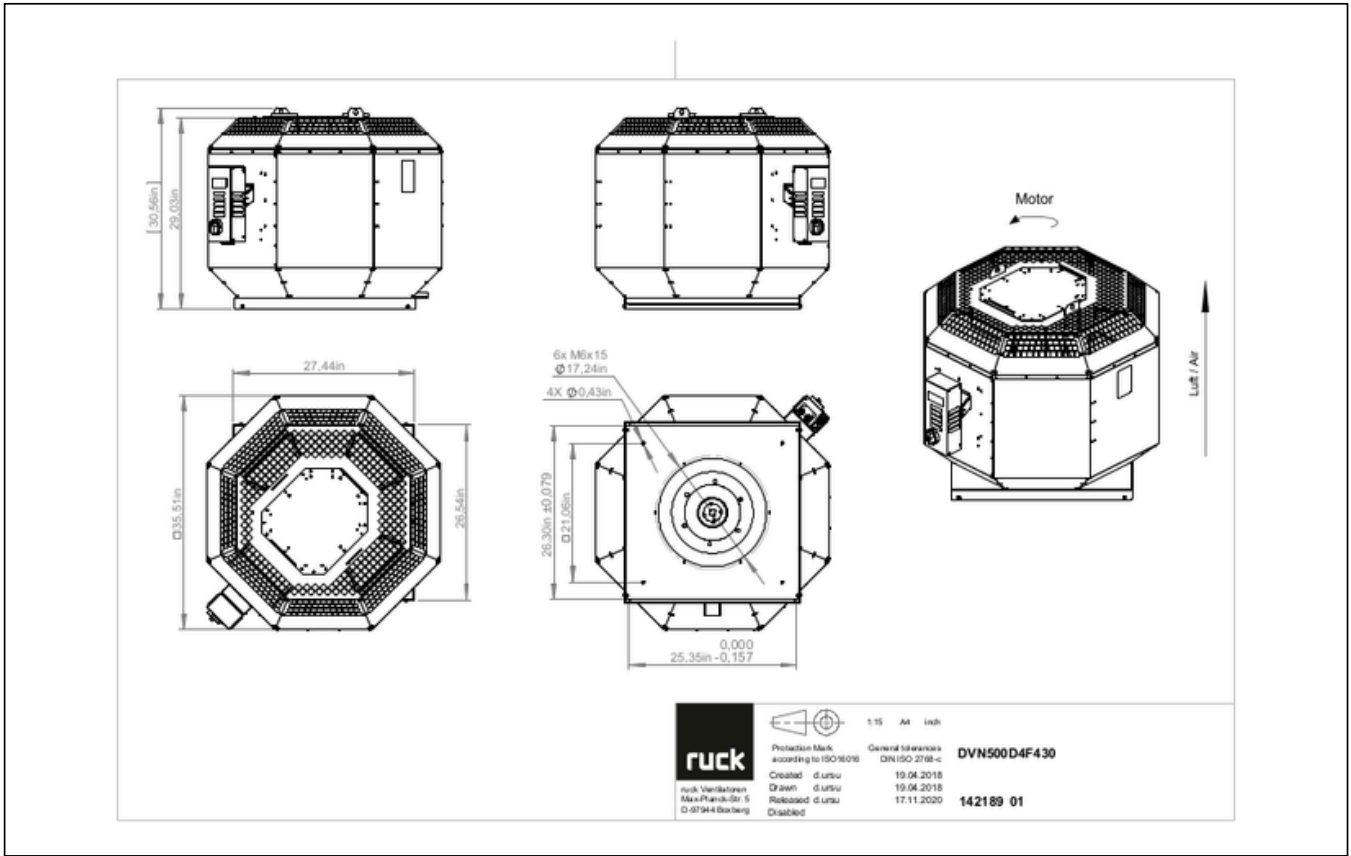
www.ventec.ch



# DVN 500 D4 F4 30

142189

www.ventec.ch

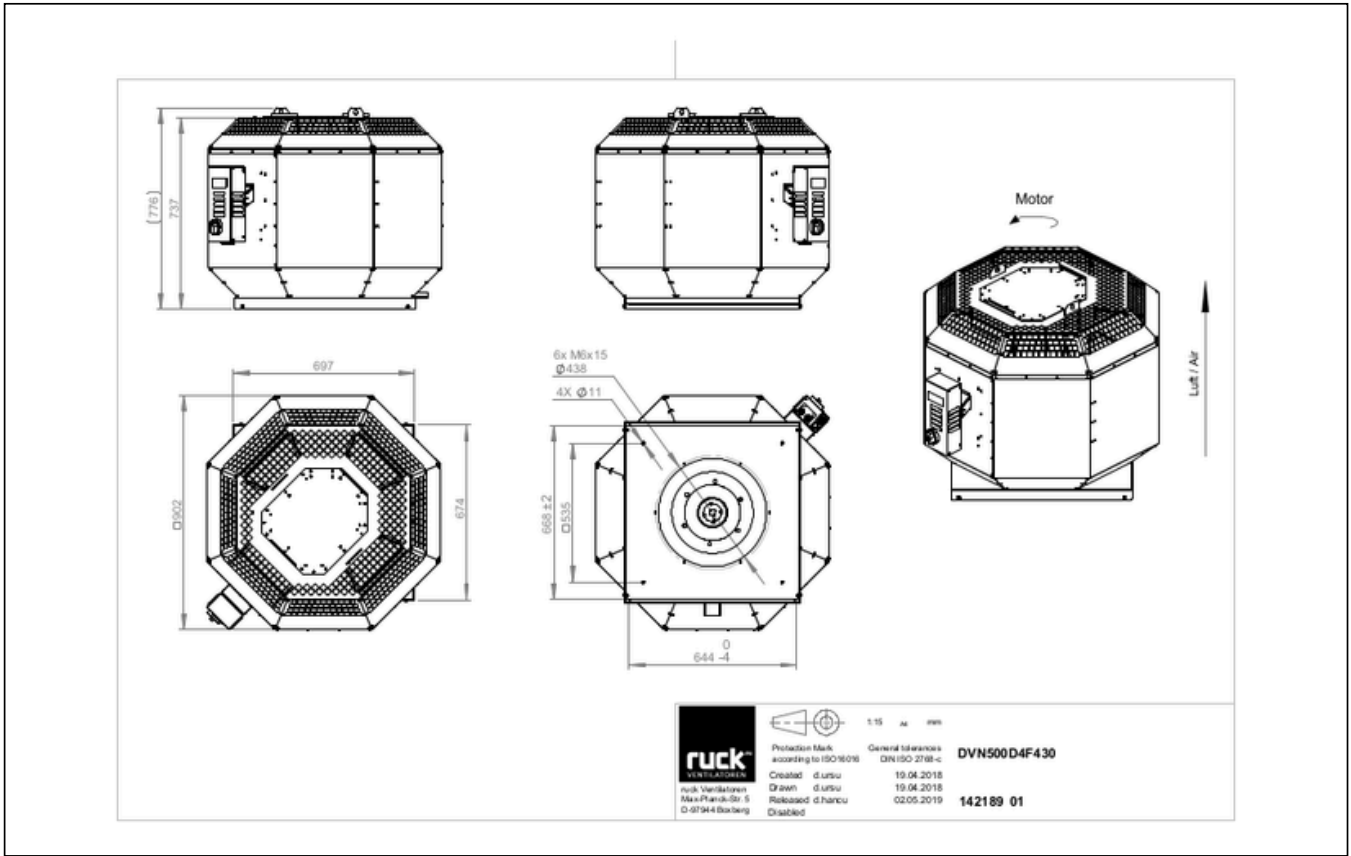


zur Produktseite

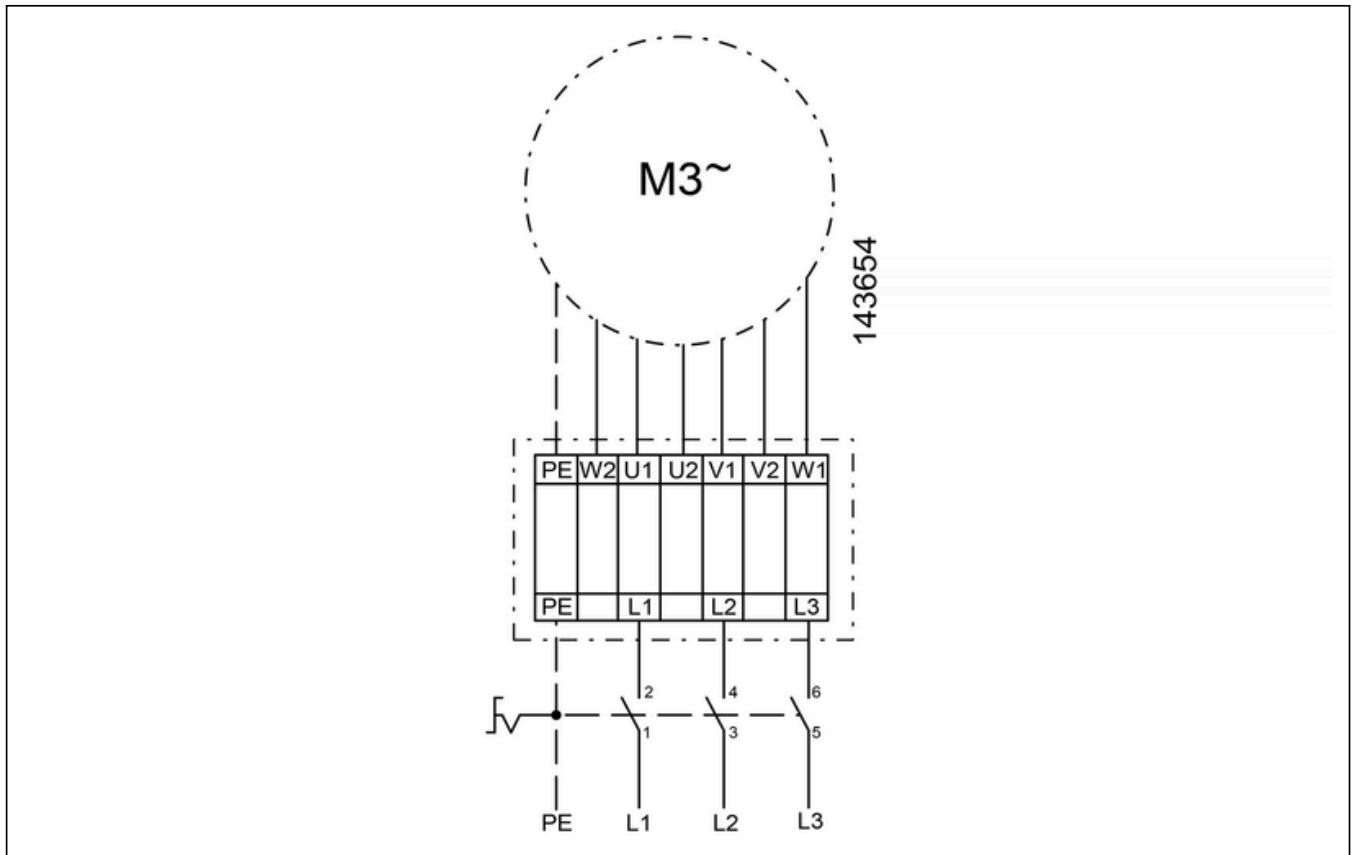
# DVN 500 D4 F4 30

142189

www.ventec.ch



zur Produktseite



ZUBEHÖR MECHANISCH

DAF 400 | 109826



- Dachansaugflansch
- Verzinktes Stahlblech

DSF 450-10 | 126193



- Flachdachsockel
- Aus Aluminium AlMg3
- Schall- und Wärmeisolierung

DSS 450-10 | 126461



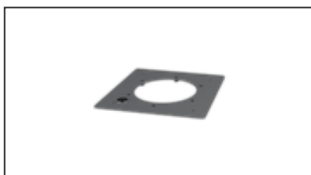
- Flachdachsockelschalldämpfer
- Aus Aluminium AlMg3
- Schall- und Wärmeisolierung

DSF 450-12 | 133850



- Schrägdachsockel
- Aus Aluminium AlMg3
- Schall- und Wärmeisolierung
- Für Dachneigung 3°

DAP 450 | 133976



- Adapterplatte zur Dachmontage von Dachventilatoren
- Verzinktes Stahlblech

DSS 450-12 | 134444



- Schrägdachsockelschalldämpfer
- Aus Aluminium AlMg3
- Schall- und Wärmeisolierung
- Für Dachneigung 3°

DAS 400 F4 | 150093



- Flexibler Dachansaugstutzen F4
- Temperaturbeständig bis 400 °C

DVK 400 10 F4 | 153010



- Selbsttätige Dachverschlussklappe
- Temperaturbeständig bis 400 °C



zur Produktseite

## ZUBEHÖR ELEKTRISCH

CON P1000 | 115259



- Konstantdruckregelung
- Istwertdarstellung über optionales Bedienteil möglich
- Ausgang 0-10 V DC + Freigabe FU + Sollwert erreicht
- Druckeinstellung mittels Dekadenschalter

MTP 20 | 128146



- Potentiometer 10 k $\Omega$
- Schaltkontakt 1A/250V AC - 2,5A/12V DC
- Max. Umgebungstemperatur 50 °C
- VDE

FU 15 13 | 141855



- Frequenzumrichter IP66
- Versorgungsspannung 230 V 1~ 50/60 Hz
- Ausgangsspannung 0 - 230 V 3~
- Fire Mode Funktion (Brandgasventilatoren)

FU 15 19 | 141877



- Frequenzumrichter
- Versorgungsspannung 400 V 3~ 50/60 Hz
- Ausgangsspannung 0 - 400 V 3~
- Fire Mode Funktion (Brandgasventilatoren)

MTP 30 | 143289



- Stufiger Potentiometer 10 k $\Omega$
- Stufe 1 + 2 einstellbar 10 % - 100 % Vdc
- Stufe 3 100 % Vdc
- Versorgungsspannung +10Vdc

MTP 40 | 147359



- Potentiometer 10 k $\Omega$
- Anschluss im Klemmkasten
- Max. Umgebungstemperatur 50 °C
- VPE: 20 Stück

SEN AIR | 148641



- Luftstrom- und Temperatur-Messumformer
- Messbereich Temperatur 0...+50 °C
- Einstellbarer Schaltschwelle (Luftgeschwindigkeit)
- Messbereich Luftgeschwindigkeit bis 20 m/s

MTP 50 | 168752



- Potentiometer mit Multifunktionsausgang
- 230 VAC  $\pm$ 10 % / 50-60 Hz
- Wählbarer Ausgang: 1-10 VDC / 2-20 mA / 10-100 % PWM
- Min. und max. Ausgangswert einstellbar

