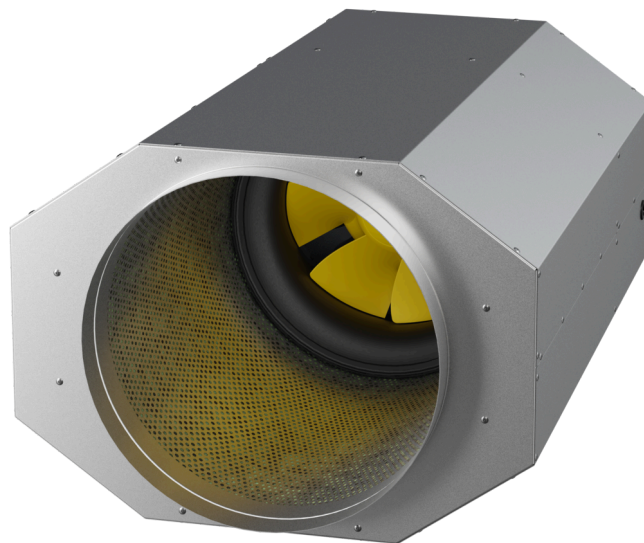
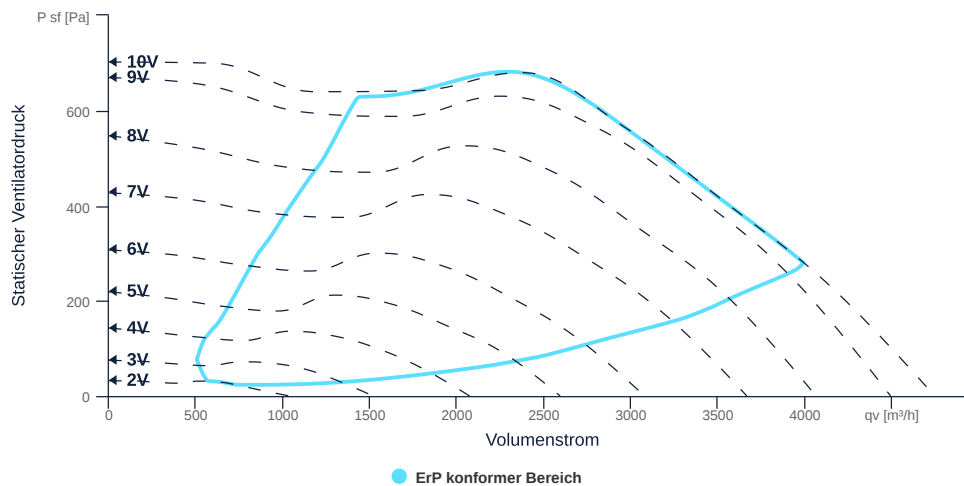


- Hocheffizienter, isolierter Diagonalventilator
- Optimale Schalldämpfung durch Schalldämpfer
- Sehr kompaktes Gehäuse aus verzinktem Stahlblech
- Hocheffizienter EC-Motor, stufenlos regelbar
- Höchste aerodynamische Effizienz
- Fördermitteltemperatur bis 60 °C im Dauerbetrieb



## KENNFELD

Bezeichnung	Wert	Einheit
Volumenstrom	0	m³/h
Druck	0	Pa



zur Produktseite

## ALLGEMEINE DATEN

Bezeichnung	Wert	Einheit	Formelzeichen
Kennzeichnung	CE, UKCA		
Kanalmaß	-		WxH <sub>duct</sub>
Rohranschlussdurchmesser (DN)	DN355		DN
Nennspannung (Gesamtgerät)	230	v	U <sub>rated</sub>
Anschluss-Phasen (Gesamtgerät)	1~		phase
Absicherung (Gesamtgerät)	6 A		fuse
Gehäusematerial	Stahlblech verzinkt		mat <sub>casing</sub>
Laufmaterial	Kunststoff		mat <sub>impeller</sub>
Gewicht	25.38	kg	m
Bauart	Diagonal		Fan <sub>type</sub>
Kategorie / Einbausituation	B		cat

## MAXIMALDATEN

Bezeichnung	Wert		Einheit	Formelzeichen
	50 Hz	60 Hz		
Max. Leistungsaufnahme (Gerät)	723	723	w	P <sub>ed, max</sub>
Max. Betriebsstrom (Gerät)	3.32	3.32	A	I <sub>ed, max</sub>
Max. Drehzahl	3000	3000	rpm	n <sub>max</sub>
Max. stat. Wirkungsgrad	61.6	61.6	p	η <sub>es</sub>
Max. Ventilatorwirkungsgrad	65.3	65.3	p	η <sub>e</sub>
Max. Volumenstrom	4745	4745	CmH	Q <sub>v, max</sub>
Max. stat. Druck	700	700	Pa	p <sub>sf, max</sub>
Max. Mediumtemperatur	60	60	°C	T <sub>m, max</sub>
Max. Umgebungstemperatur	60	60	°C	T <sub>amb, max</sub>
Min. Umgebungstemperatur	-25	-25	°C	T <sub>amb, min</sub>



## MOTORDATEN

Bezeichnung	Wert		Einheit	Formelzeichen
	50 Hz	60 Hz		
Nennfrequenz (Gerät)		50		f
Motortyp		EC		phase
Regelart		stufenlos		ctrltype
Einbauart		ALM (Außen)		install
Drehrichtung		rechts		rotation
Isolationsklasse		ISO F		ISOclass
Motorschutz		TEC		protect <sub>motor</sub>
Schutzklasse		IP20		IP <sub>motor</sub>
Ist Polumschaltbar		Nein		polexch
Stromversorgungsart		AC 1~		pwr <sub>sup</sub> <sub>motor</sub>
Nennspannung	230	230	v	U <sub>rated, f1</sub>
Nennstrom	3.3	3.3	A	I <sub>rated, f1</sub>
Nennleistung	600	600	w	P <sub>a</sub>
Drehzahl	2300	2300	rpm	n <sub>f1</sub>
Min. Temperatur	-25	-25	°C	T <sub>motor, min</sub>
UL-Zertifizierung Motor		UL recognized		UL <sub>cert</sub>

## ERP DATEN (LOT11)

Bezeichnung	Wert	Einheit	Formelzeichen
Drehzahl am Energieeffizienzoptimum	2802	rpm	n <sub>opt</sub>
Effizienzgrad	71.5	p	N
Effizienzklasse	total		cat <sub>efficiency</sub>
Eingangsleistung des Motors am Energieeffizienzoptimum	0.77	kw	P <sub>e, opt</sub>
Gesamteffizienz	83.2	p	η <sub>ges</sub>
Messkategorie	B		meas cat
Ventilatorruck am Energieeffizienzoptimum	640	Pa	p <sub>f, opt</sub>
Volumenstrom am Energieeffizienzoptimum	2828	CmH	q <sub>v, opt</sub>

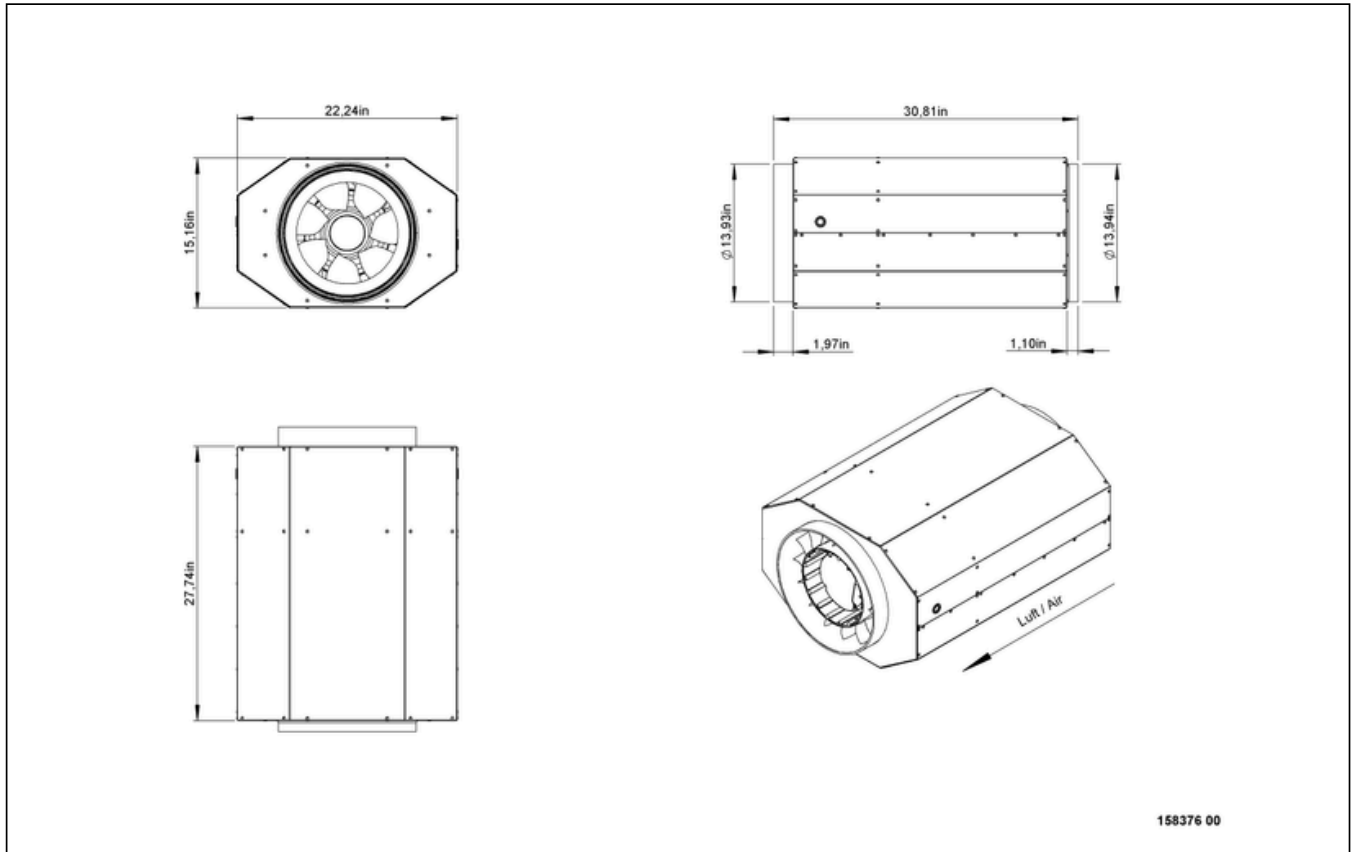
## BRANDGASDATEN

Bezeichnung	Wert	Einheit	Formelzeichen
Feuerbeständigkeitsklasse	Keine		F <sub>class</sub>



zur Produktseite

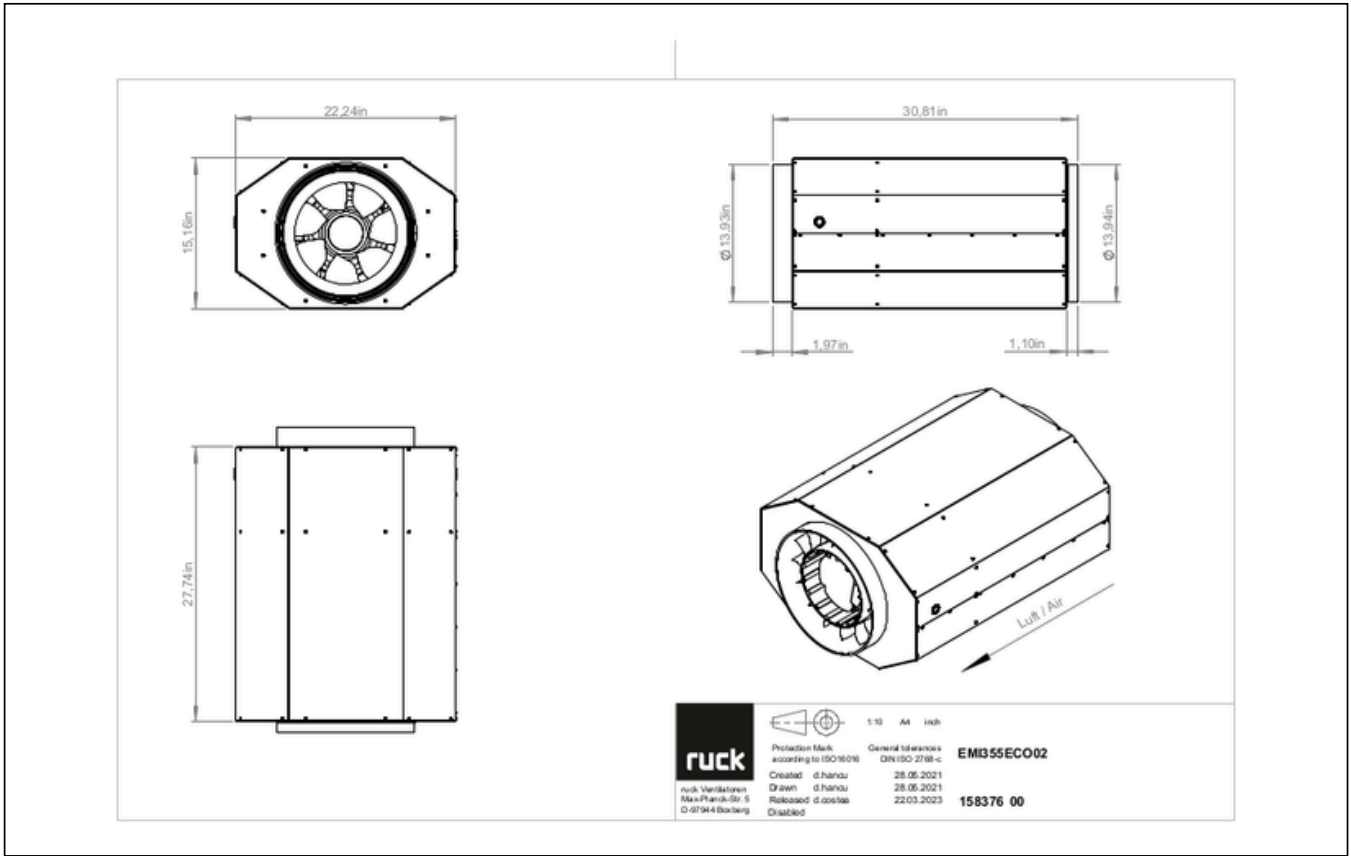
## SCHALTPLÄNE / MASSZEICHNUNGEN



# EMI 355 EC O 02

158376

www.ventec.ch



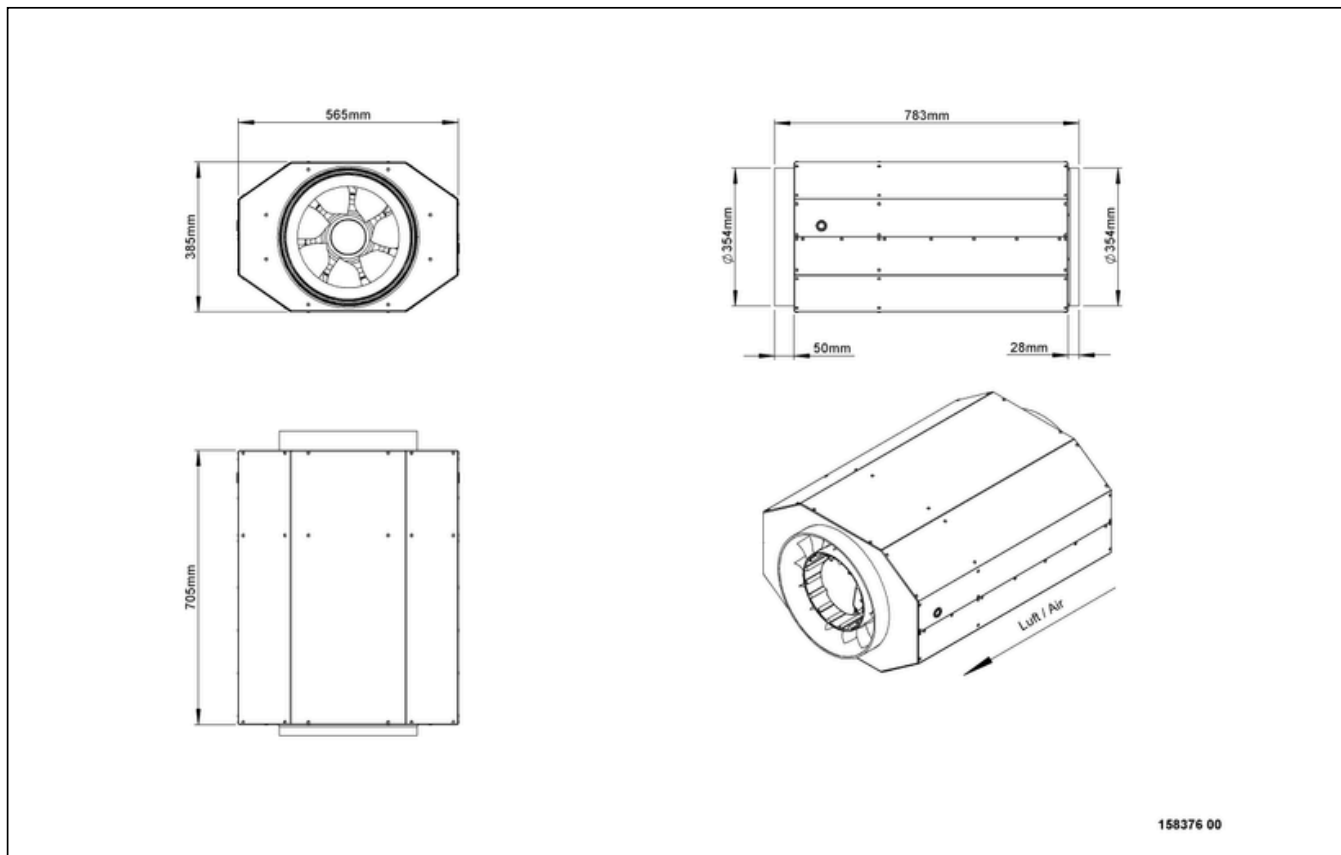
zur Produktseite

# EMI 355 EC O 02

158376

www.ventec.ch

ruck

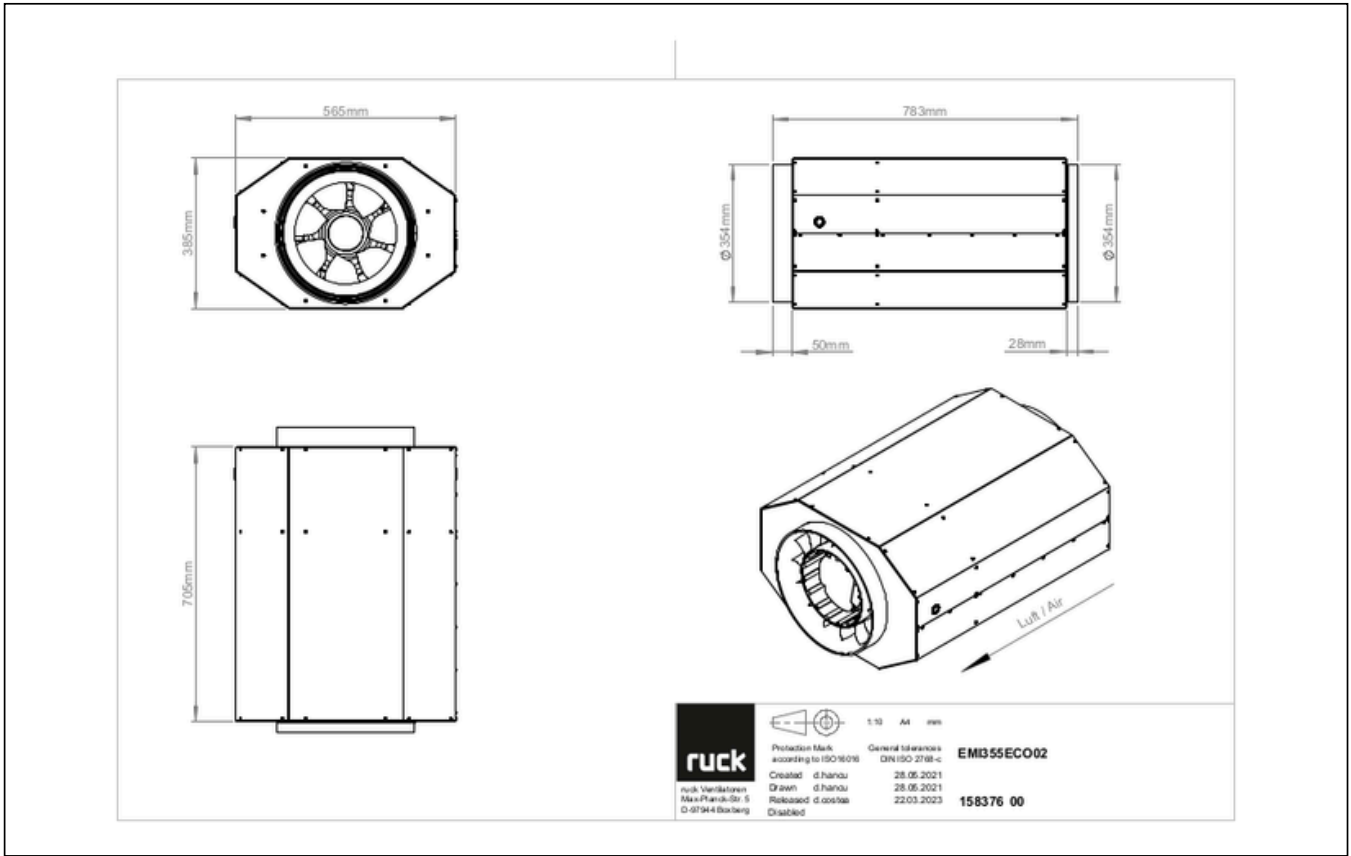


zur Produktseite

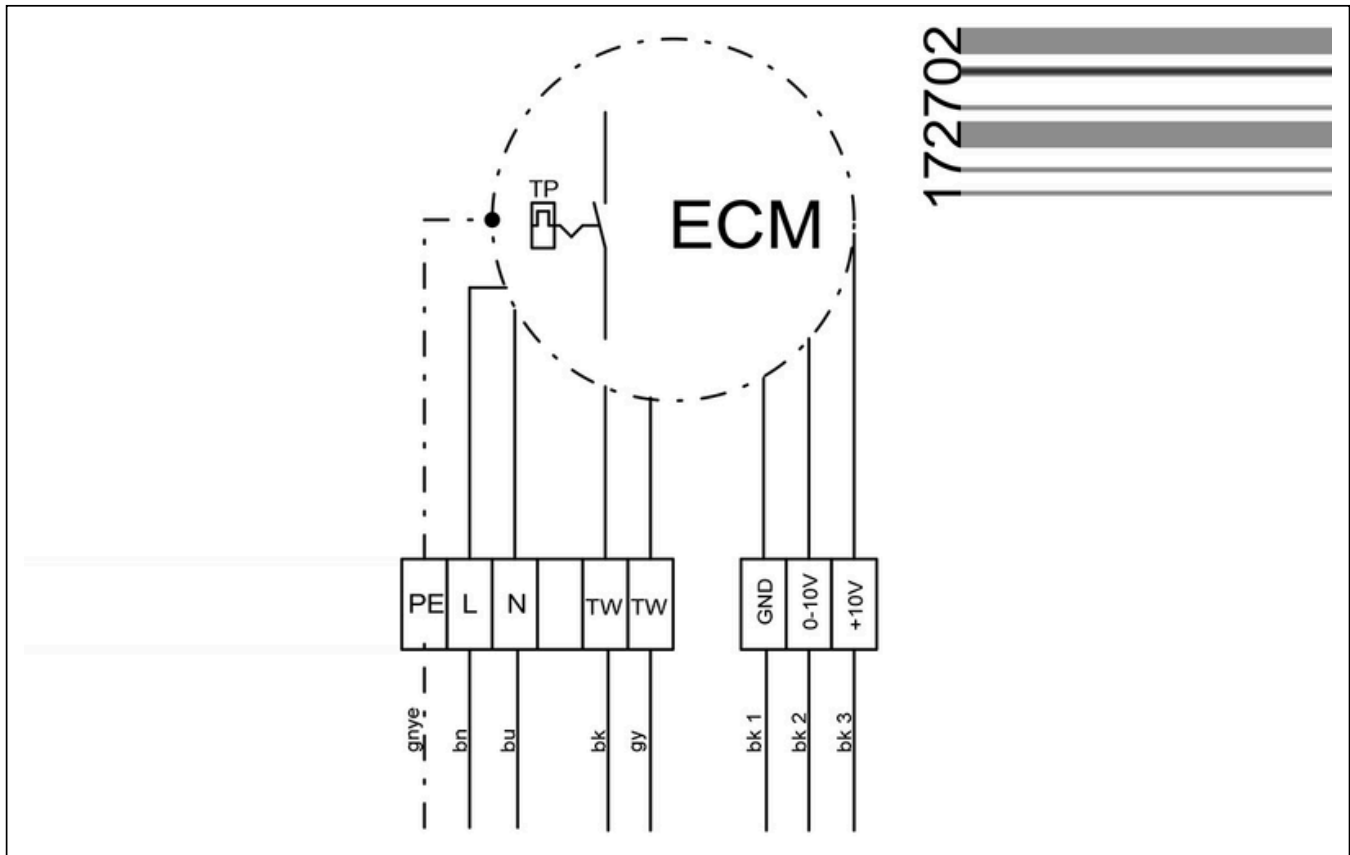
# EMI 355 EC O 02

158376

www.ventec.ch

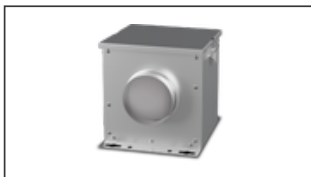


zur Produktseite



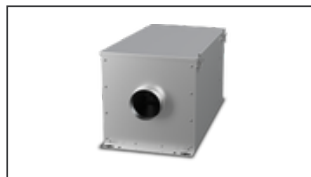
## ZUBEHÖR MECHANISCH

FV 355 | 112835



- Luftfilterbox mit Vlies ISO Coarse 45 % (G3)
- Spannverschluss

FT 355 | 112847



- Luftfilterbox für Taschenfilter
- Spannverschluss
- Gehäuse aus verzinktem Stahlblech
- Ohne Filter

FTW 355 | 112856



- Luftfilterbox mit Taschenfilter M5
- Integriertes Warmwasserheizregister
- Gehäuse aus verzinktem Stahlblech
- Spannverschluss

RSK 355 | 102665



- Rückstauklappe für Rohreinbau
- Gehäuse aus verzinktem Stahlblech
- Klappen aus Aluminium

RSK 355D | 113491



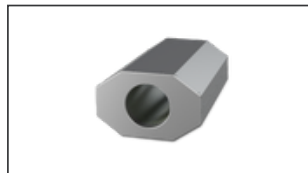
- Rückstauklappe für Rohreinbau
- Gehäuse aus verzinktem Stahlblech
- Klappen aus Aluminium
- Integrierte Dichtung

VM 355 | 102653



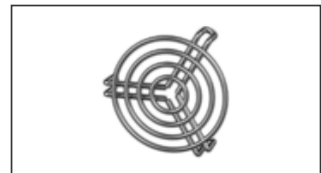
- Verbindungsmanschette zur Schallentkopplung und Abdichtung
- Verzinktes Stahlblech, 5 mm Neoprendichtung
- 1 Pack = 2 Stück

SD 00355 500 R 05 | 158389



- Starrer Rohrschalldämpfer
- Verzinktes Stahlblech
- Isoliert mit Mineralwolle

SG 355 01 | 169706



- Schutzgitter für Rohranschluss
- Verzinkter Draht



zur Produktseite

## ZUBEHÖR ELEKTRISCH

GS 03 | 107633



- Geräteschalter
- $U_{max} = 400\text{ V}$ ,  $I_{max} = 25\text{ A}$
- Schaltvermögen  $400\text{ V } 3\text{-} = 7,5\text{ kW}$
- Schutzart IP 55

MTP 20 | 128146



- Potentiometer  $10\text{ k}\Omega$
- Schaltkontakt  $1\text{A}/250\text{V AC} - 2,5\text{A}/12\text{V DC}$
- Max. Umgebungstemperatur  $50\text{ }^\circ\text{C}$
- VDE

MTP 30 | 143289



- Stufiger Potentiometer  $10\text{ k}\Omega$
- Stufe 1 + 2 einstellbar  $10\% - 100\% \text{ Vdc}$
- Stufe 3  $100\% \text{ Vdc}$
- Versorgungsspannung  $+10\text{Vdc}$

MTP 40 | 147359



- Potentiometer  $10\text{ k}\Omega$
- Anschluss im Klemmkasten
- Max. Umgebungstemperatur  $50\text{ }^\circ\text{C}$
- VPE: 20 Stück

CON P1000 | 115259



- Konstantdruckregelung
- Istwertdarstellung über optionales Bedienteil möglich
- Ausgang  $0\text{-}10\text{ V DC}$  + Freigabe FU + Sollwert erreicht
- Druckeinstellung mittels Dekadenschalter

MTP 50 | 168752



- Potentiometer mit Multifunktionsausgang
- $230\text{ VAC} \pm 10\% / 50\text{-}60\text{ Hz}$
- Wählbarer Ausgang:  $1\text{-}10\text{ VDC} / 2\text{-}20\text{ mA} / 10\text{-}100\% \text{ PWM}$
- Min. und max. Ausgangswert einstellbar



zur Produktseite