

EM DUO 355 EC K 01

172571

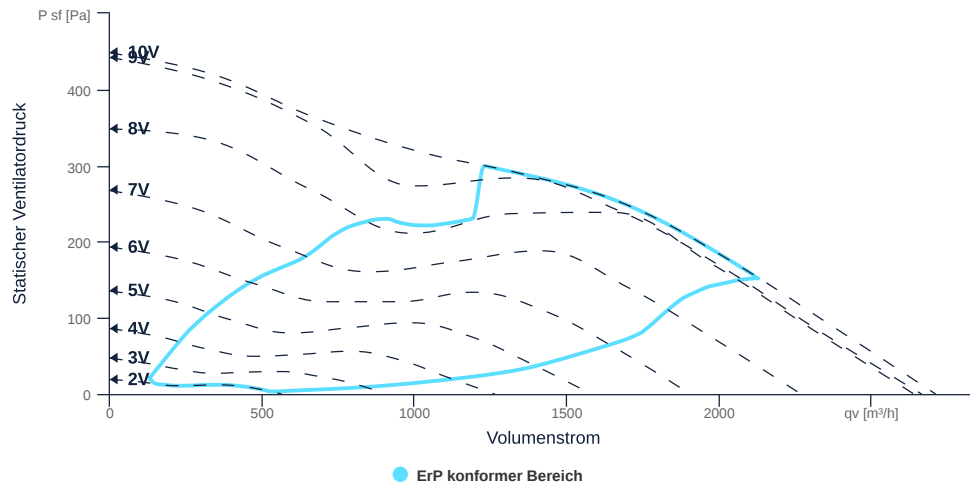
www.ventec.ch

- Effizienter Diagonalventilator, redundanter Betrieb
- Optimal abgestimmte und CFD-optimierte Aerodynamik
- Schallsoliertes Gehäuse aus verzinktem Stahlblech
- Hocheffizienter EC-Motor, stufenlos regelbar
- Eingebauter ETAMASTER mit höchster Effizienz
- Für Aussenaufstellung geeignet



KENNFELD

Bezeichnung	Wert	Einheit
Volumenstrom	0	m³/h
Druck	0	Pa



zur Produktseite

ALLGEMEINE DATEN

Bezeichnung	Wert	Einheit	Formelzeichen
Kennzeichnung	CE		
Kanalmaß	-		WxH _{duct}
Rohranschlussdurchmesser (DN)	DN355		DN
Nennspannung (Gesamtgerät)	230	v	U _{rated}
Anschluss-Phasen (Gesamtgerät)	1~		phase
Absicherung (Gesamtgerät)	6 A		fuse
Gehäusematerial	Stahlblech verzinkt		m _{at} casing
Laufmaterial	Kunststoff		m _{at} impeller
IP-Schutzart (Gehäuse)	IPX4		IP _{casing}
IP-Schutzart (Gesamtgerät)	IPX4		IP _{compl}
IP-Schutzart (Klemmkasten)	IP55		IP _{ebox}
Gewicht	69.6	kg	m
Nennluftvolumenstrom, Nennpunkt m ³ /h	2127.6	CmH	q _{v,nom}
Nennaußendruck, statisch	152	Pa	p _{s,nom}
Bauart	Diagonal		F _{an} type
Kategorie / Einbausituation	B		cat

ERP DATEN (LOT 6)

Bezeichnung	Wert	Einheit	Formelzeichen
Nennluftvolumenstrom, Nennpunkt m ³ /s	0.59	CmS	q _{v,nom}
Tatsächliche elektrische Eingangsleistung, Nennpunkt	0.27	kw	P _{e,nom}
Anströmgeschwindigkeit, Nennpunkt	5.97	mps	V _{nom}
Nennaußendruck, statisch	152	Pa	p _{s,nom}
statischer Wirkungsgrad des Abluftventilators, Nennpunkt	33.88	p	η _{es,EHA}
Höchste Äußere Lecklufttrate	0.14	p	
Gehäuseschallpegel, Nennpunkt	57.99	db	L _{WA2}
Bewertung	Produkt ist konform 2018		



MAXIMALDATEN

Bezeichnung	Wert		Einheit	Formelzeichen
	50 Hz	60 Hz		
Max. Leistungsaufnahme (Gerät)	267	267	w	Ped, max
Max. Betriebsstrom (Gerät)	1.86	1.86	A	Ied, max
Max. Drehzahl	2220	2220	rpm	nmax
Max. stat. Wirkungsgrad	44.8	44.8	p	ηes
Max. Ventilatorwirkungsgrad	47.3	47.3	p	ηe
Max. Volumenstrom	2710	2710	CmH	Qv, max
Max. stat. Druck	450	450	Pa	ρsf, max
Max. Mediumtemperatur	35	35	°C	Tm, max
Max. Umgebungstemperatur	35	35	°C	Tamb, max
Min. Umgebungstemperatur	-30	-30	°C	Tamb, min

MOTORDATEN

Bezeichnung	Wert		Einheit	Formelzeichen
	50 Hz	60 Hz		
Nennfrequenz (Gerät)		50		f
Motortyp		EC		phase
Regelart		stufenlos		ctrltype
Einbauart		ALM (Außen)		install
Drehrichtung		rechts		rotation
Isolationsklasse		ISO F		ISOclass
Motorschutz		TEC		protectmotor
Schutzklasse		IP30		IPmotor
Ist Polumschaltbar		Nein		polexch
Stromversorgungsart		AC 1~		pwrsupmotor
Nennspannung	230	230	v	Urated, f1
Nennstrom	1.61	1.61	A	Irated, f1
Nennleistung	253	253	w	Pa
Drehzahl	1946	1946	rpm	n11
Min. Temperatur	-30	-30	°C	Tmotor, min
UL-Zertifizierung Motor		Keine		ULcert

BRANDGASDATEN

Bezeichnung	Wert	Einheit	Formelzeichen
Feuerbeständigkeitsklasse	Keine		Fclass



zur Produktseite

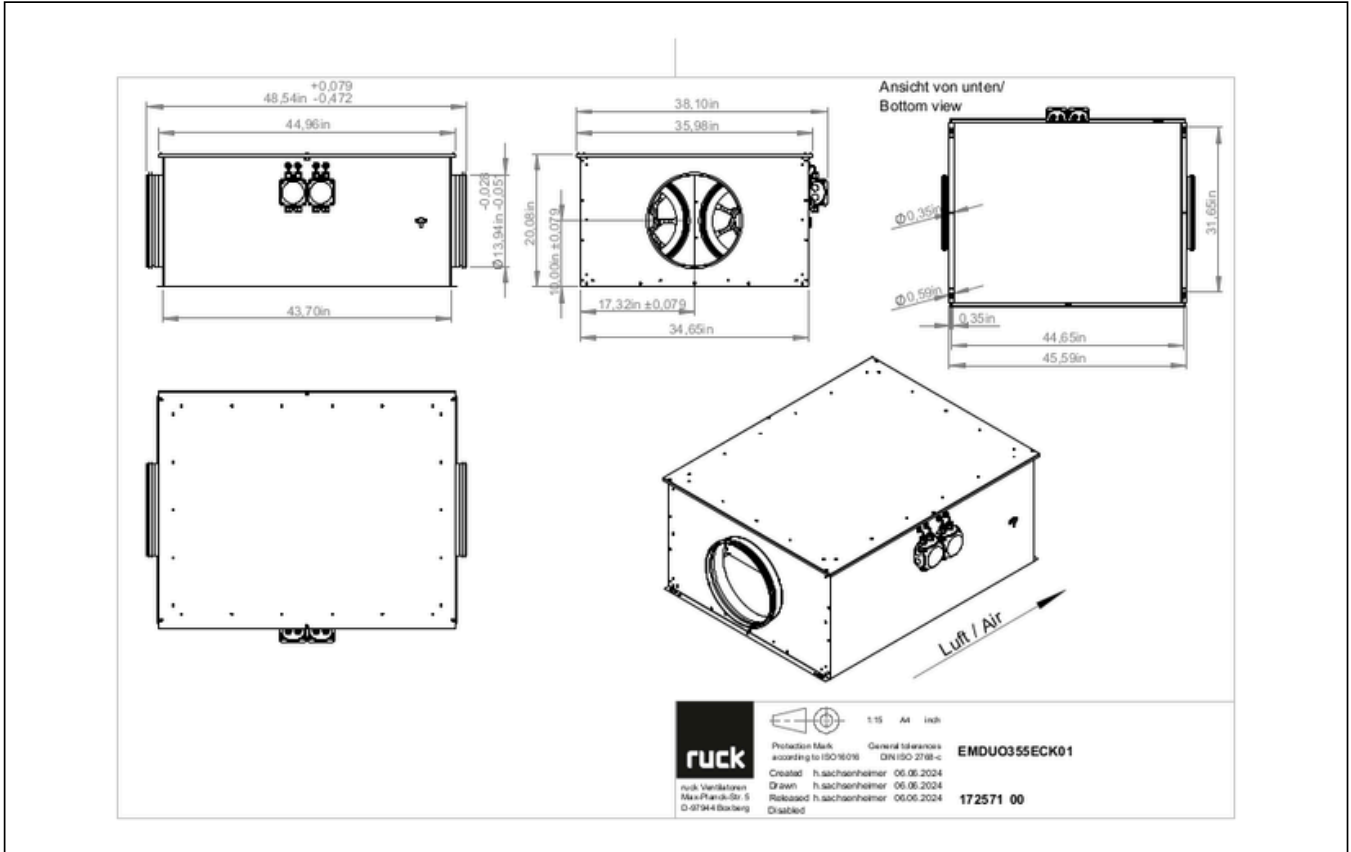
EM DUO 355 EC K 01

172571

www.ventec.ch



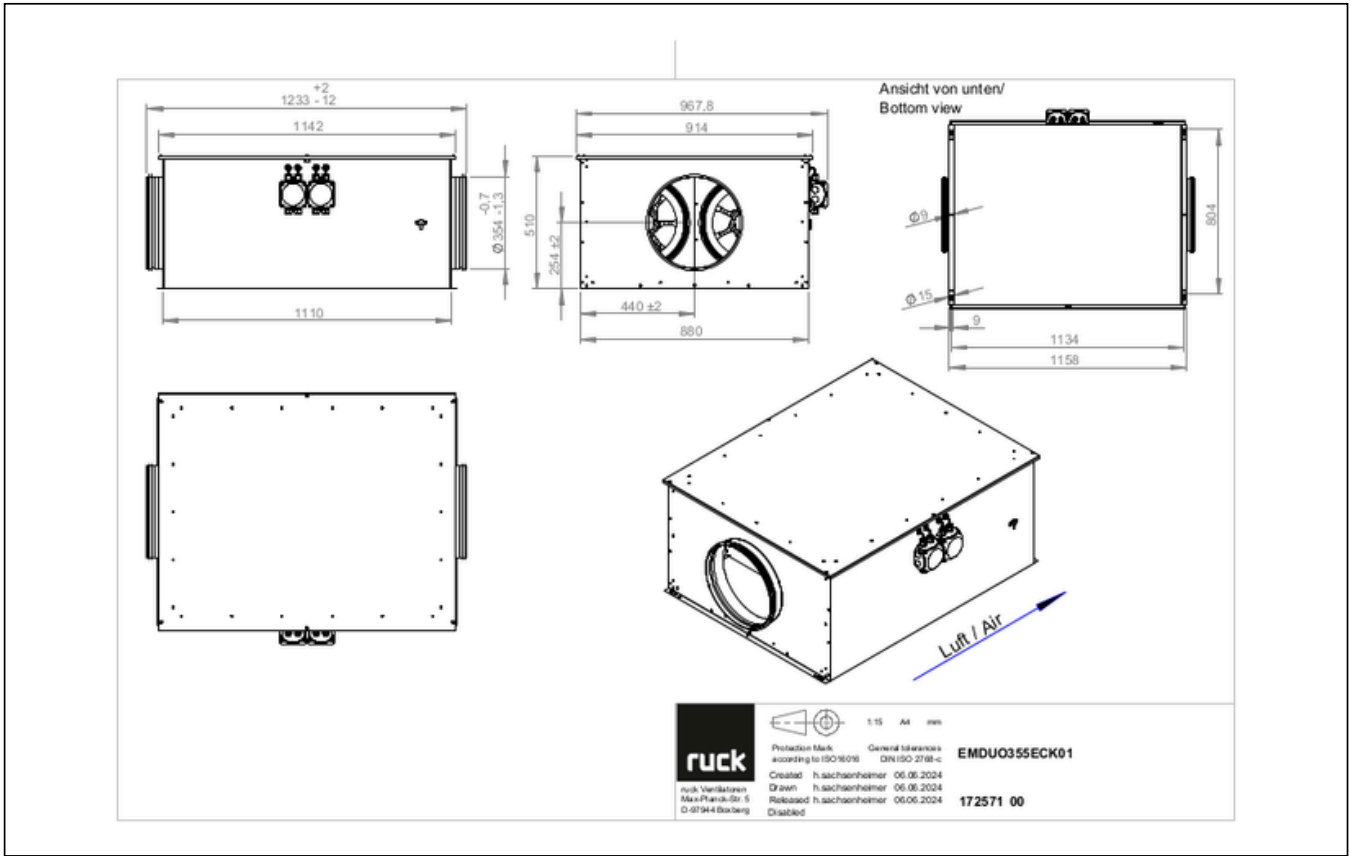
SCHALTPLÄNE / MASSZEICHNUNGEN



EM DUO 355 EC K 01

172571

www.ventec.ch

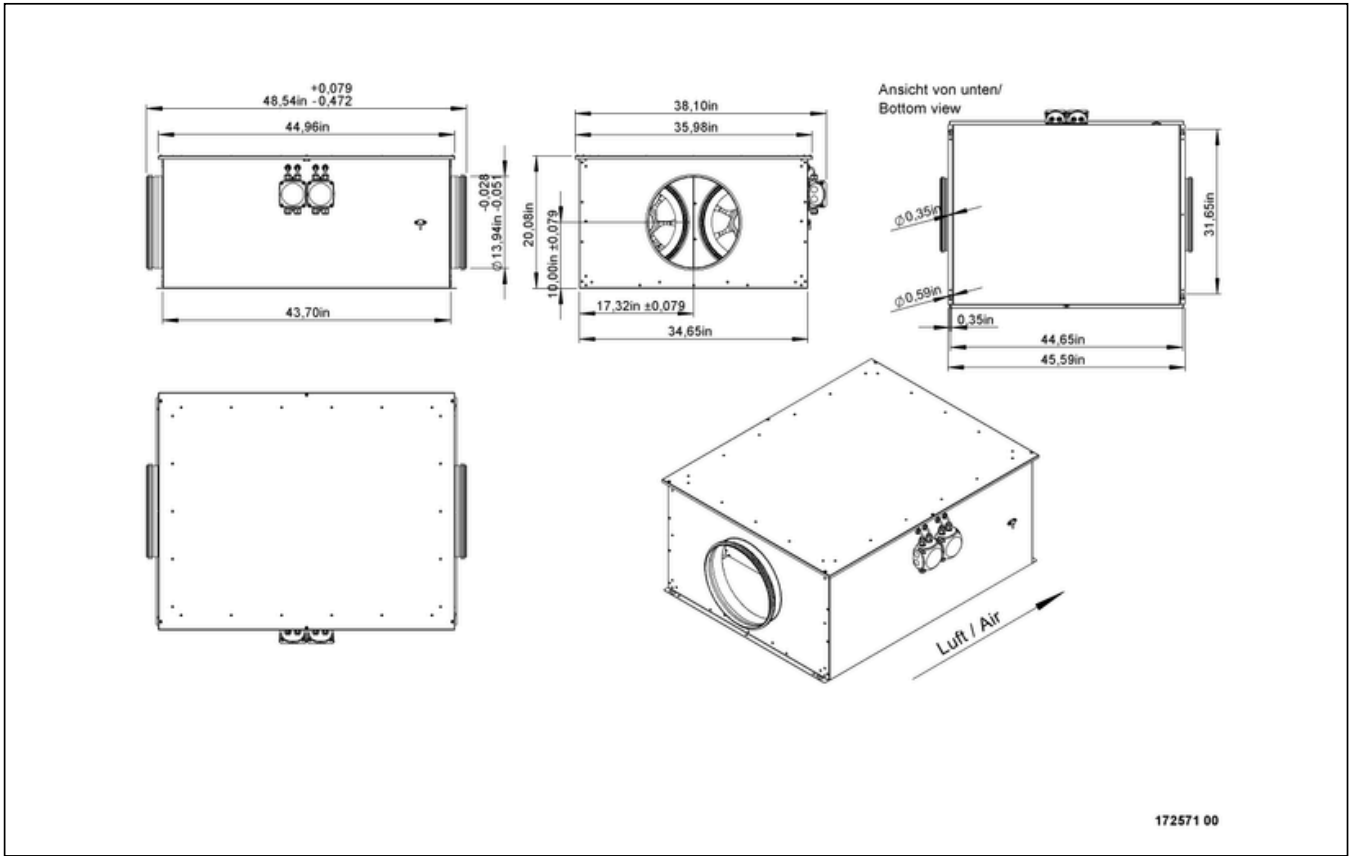


zur Produktseite

EM DUO 355 EC K 01

172571

www.ventec.ch

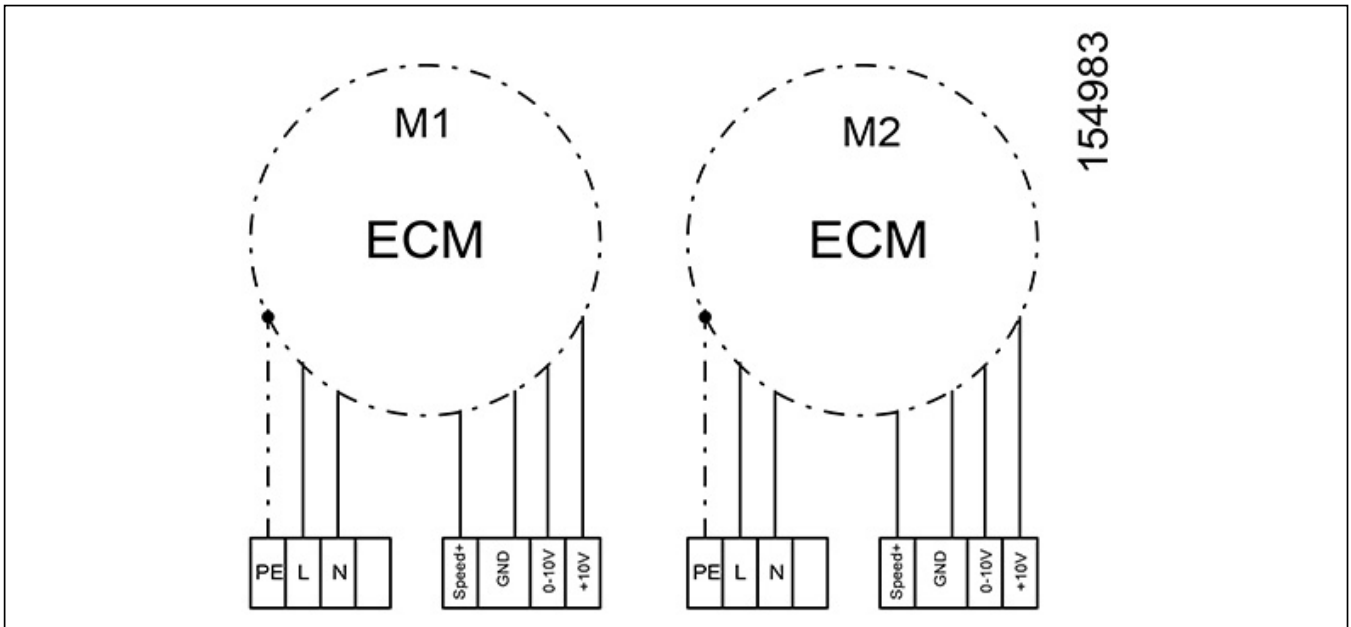
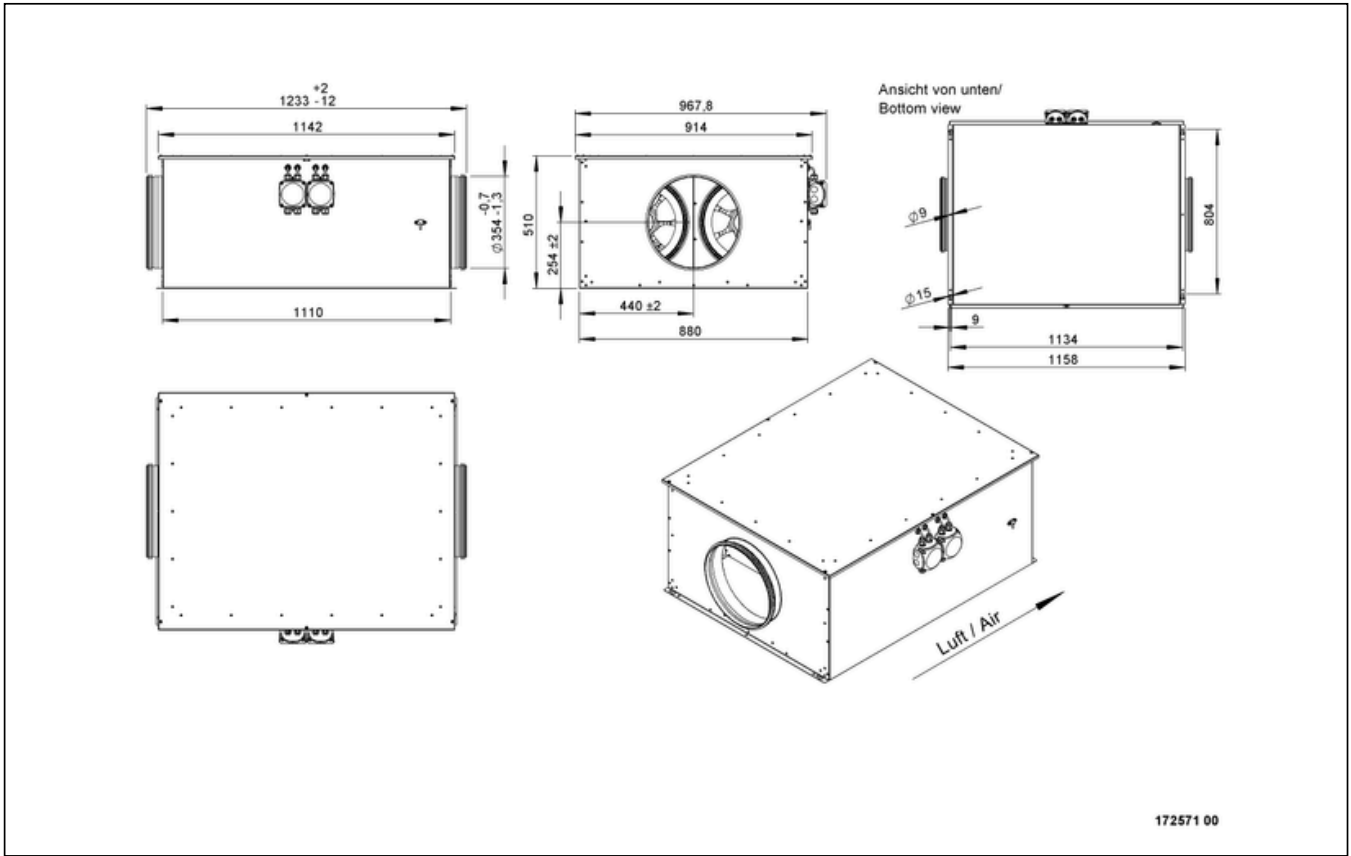


zur Produktseite

EM DUO 355 EC K 01

172571

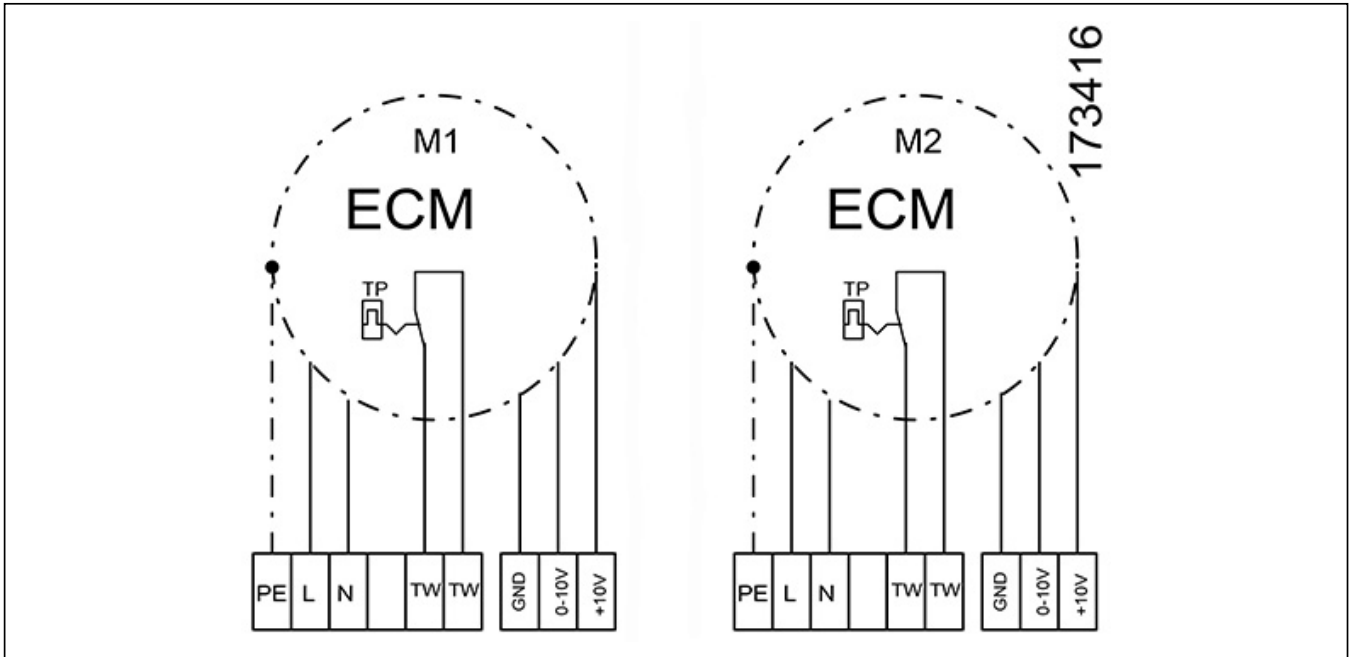
www.ventec.ch



EM DUO 355 EC K 01

172571

www.ventec.ch



zur Produktseite

ZUBEHÖR MECHANISCH

VM 355 | 102653



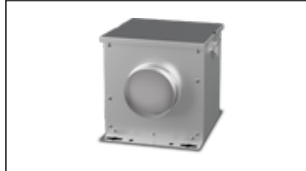
- Verbindungsmanschette zur Schallentkopplung und Abdichtung
- Verzinktes Stahlblech, 5 mm Neoprendichtung
- 1 Pack = 2 Stück

RSK 355 | 102665



- Rückstauklappe für Rohreinbau
- Gehäuse aus verzinktem Stahlblech
- Klappen aus Aluminium

FV 355 | 112835



- Luftfilterbox mit Vlies ISO Coarse 45 % (G3)
- Spannverschluss

FT 355 | 112847



- Luftfilterbox für Taschenfilter
- Spannverschluss
- Gehäuse aus verzinktem Stahlblech
- Ohne Filter

FTW 355 | 112856



- Luftfilterbox mit Taschenfilter M5
- Integriertes Warmwasserheizregister
- Gehäuse aus verzinktem Stahlblech
- Spannverschluss

RSK 355D | 113491



- Rückstauklappe für Rohreinbau
- Gehäuse aus verzinktem Stahlblech
- Klappen aus Aluminium
- Integrierte Dichtung

SDS 355 | 169611



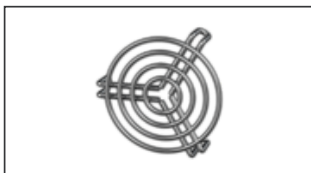
- Starrer Rohrschalldämpfer
- Verzinktes Stahlblech
- Schalldämmpackung 50 mm (Mineralwolle)

SDF 355 | 169646



- Flexibler Rohrschalldämpfer
- Verzinktes Stahlblech
- Schalldämmpackung 50 mm

SG 355 01 | 169706



- Schutzgitter für Rohranschluss
- Verzinkter Draht



ZUBEHÖR ELEKTRISCH

GS 03 | 107633



- Geräteschalter
- $U_{max} = 400\text{ V}$, $I_{max} = 25\text{ A}$
- Schaltvermögen $400\text{ V } 3\text{-} = 7,5\text{ kW}$
- Schutzart IP 55

CON P1000 | 115259



- Konstantdruckregelung
- Istwertdarstellung über optionales Bedienteil möglich
- Ausgang 0-10 V DC + Freigabe FU + Sollwert erreicht
- Druckeinstellung mittels Dekadenschalter

MTP 20 | 128146



- Potentiometer 10 k Ω
- Schaltkontakt 1A/250V AC - 2,5A/12V DC
- Max. Umgebungstemperatur 50 °C
- VDE

MTP 30 | 143289



- Stufiger Potentiometer 10 k Ω
- Stufe 1 + 2 einstellbar 10 % - 100 % Vdc
- Stufe 3 100 % Vdc
- Versorgungsspannung +10Vdc

MTP 40 | 147359



- Potentiometer 10 k Ω
- Anschluss im Klemmkasten
- Max. Umgebungstemperatur 50 °C
- VPE: 20 Stück

MTP 50 | 168752



- Potentiometer mit Multifunktionsausgang
- 230 VAC $\pm 10\%$ / 50-60 Hz
- Wählbarer Ausgang: 1-10 VDC / 2-20 mA / 10-100 % PWM
- Min. und max. Ausgangswert einstellbar

