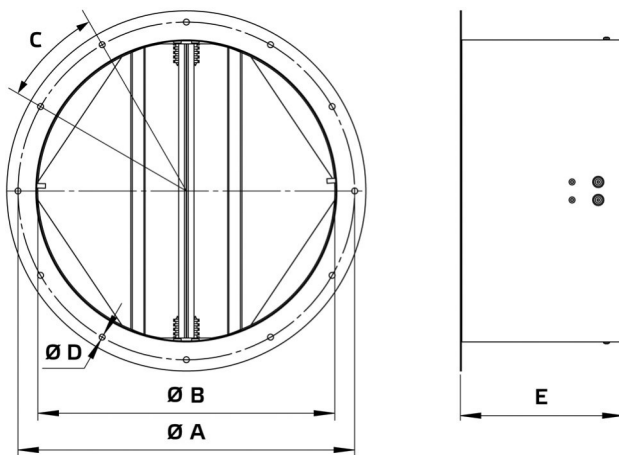


Datenblatt

Produkttyp: **Rohrverschlussklappe**
 Artikelnummer: 153895
 Produktbezeichnung: RVK 450



A	mm	500
B	mm	450
C		8 x 45°
D	mm	12
E	mm	217,7
Gewicht	kg	4,7

- Selbsttätige Verschlussklappe
- Nur vertikaler Einbau
- Stahlblech, pulverbeschichtet
- Flanschmontage
- Für Außenaufstellung geeignet
- Klappen AlMg3

Verwendung:

- AL 450 D4 01
- AL 450 EC 01
- AL 450 D2 01