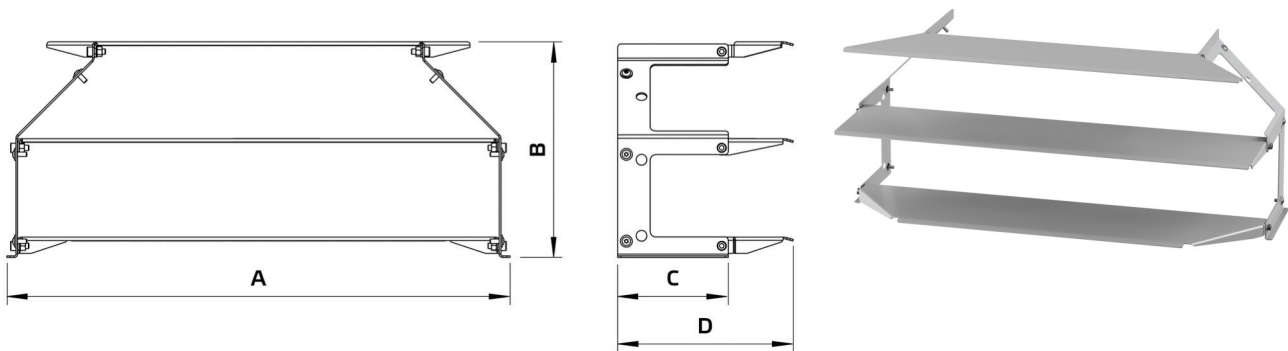


Datenblatt

Produkttyp: **Strahlumlenkung**
 Artikelnummer: 162518
 Produktbezeichnung: STR 355



A	mm	524,8
B	mm	222
C	mm	102
Gewicht	kg	0,7

- Strahlumlenkung für CPA
- Aluminium
- stufenlos einstellbarer Winkel
- zum Einstellen Innensechskantschrauben lösen, nach dem Verstellen wieder anziehen
- Die Einnietmuttern am Gerät und die mitgelieferten Schrauben zur Befestigung der Strahlumlenkung benutzen

Verwendung:

- CPA 355 D2 - 01
- CPA 355 D42 - 01
- CPA 355 D2 F3 - 01
- CPA 355 D2 F4 - 01
- CPA 355 D42 F3 - 01
- CPA 355 D42 F4 - 01

Lieferumfang:
 Strahlumlenkung
 6 Linsenkopfschrauben M4 x 10mm