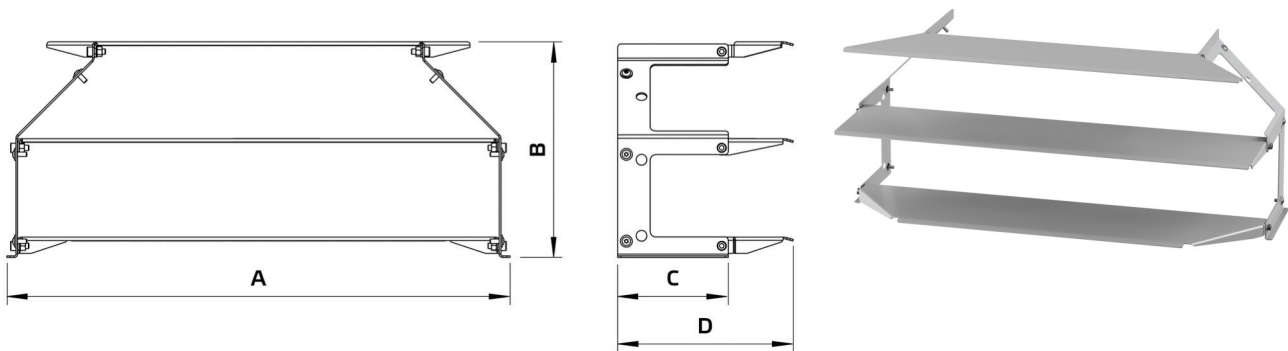


Datenblatt

Produkttyp: **Strahlumlenkung**
 Artikelnummer: 162522
 Produktbezeichnung: STR 400



A	mm	580
B	mm	250
C	mm	106,3
Gewicht	kg	0,9

- Strahlumlenkung für CPA
- Aluminium
- stufenlos einstellbarer Winkel
- zum Einstellen Innensechskantschrauben lösen, nach dem Verstellen wieder anziehen
- Die Einnietmuttern am Gerät und die mitgelieferten Schrauben zur Befestigung der Strahlumlenkung benutzen

Verwendung:

- CPA 400 D2 - 01
- CPA 400 D42 - 01
- CPA 400 D42 F4 - 01
- CPA 400 D42 F3 - 01
- CPA 400 D2 F4 - 01
- CPA 400 D2 F3 - 01

Lieferumfang:
 Strahlumlenkung
 6 Linsenkopfschrauben M4 x 10mm