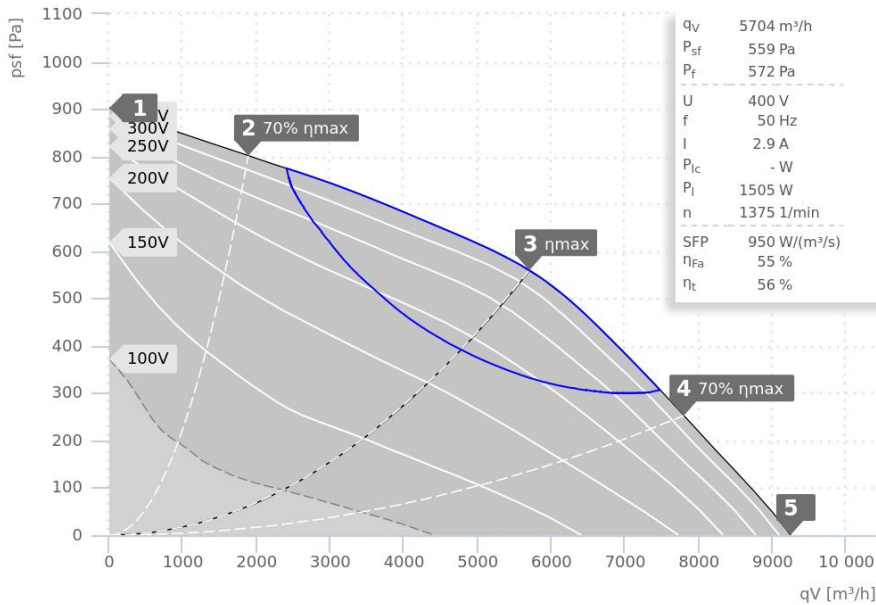


DHA 500 D4 30 | 131101



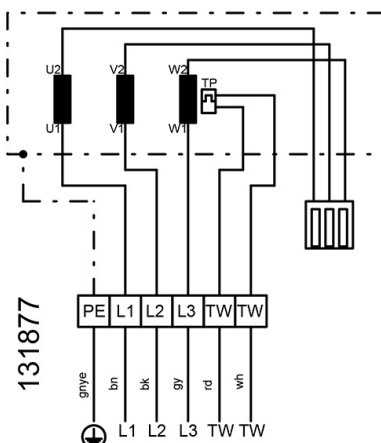
- Rückwärtsgekrümmter Radialventilator
- Gehäuse aus Aluminium AlMg3
- Drehzahlsteuerbar
- Integrierter Thermoschalter
- Wartungsfreie Kugellager

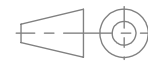
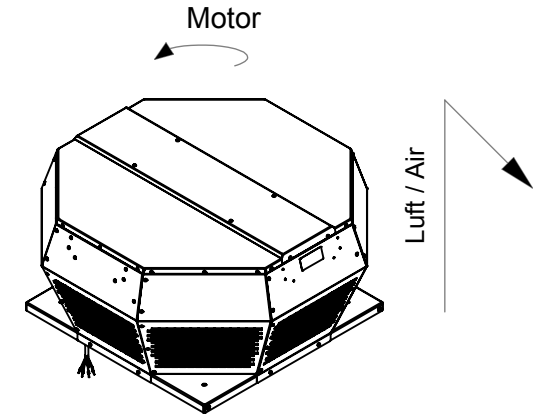
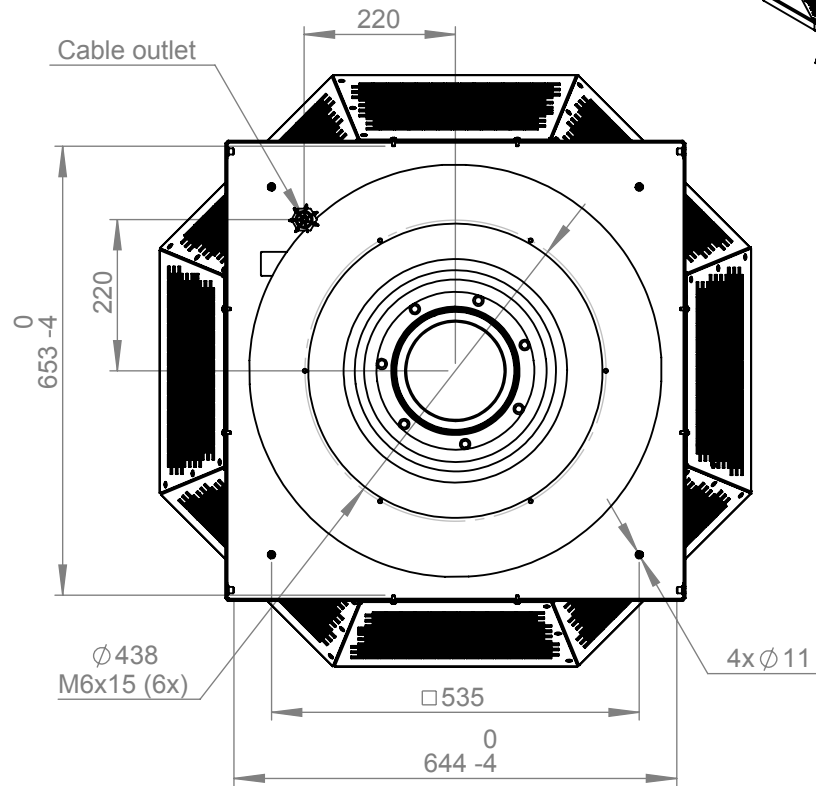
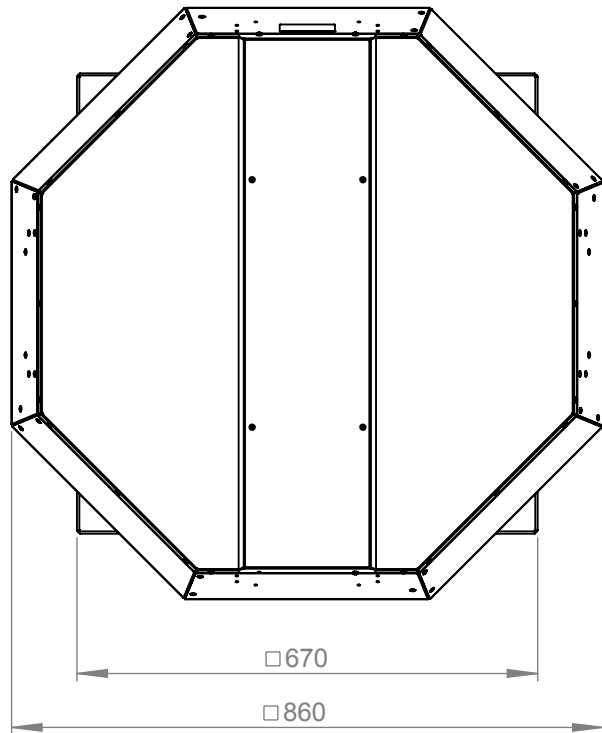
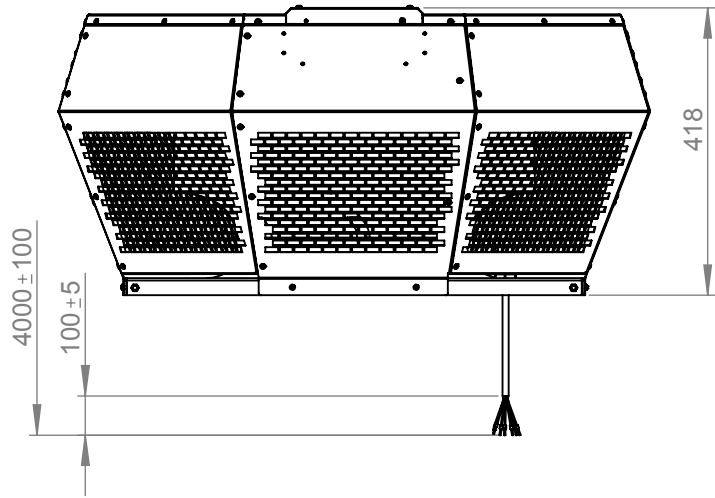
— ErP konformer Bereich

		Betriebspunkt				
		1	2	3	4	5
Strom I	A	1,8	2,3	2,9	2,6	2,3
Leistungsaufnahme P ₁	W	611	1037	1505	1310	1061
Drehzahl n	1/min	1453	1414	1375	1394	1417
Schalleistg. Ansaug L _{WA5}	dB(A)	79	77	76	80	83
Schalleistg. Ausblas L _{WA6}	dB(A)	84	83	83	86	88
Schalleistg. Abstrahl L _{WA2}	dB(A)	-	-	-	-	-

Schalleistung (L _W) dB(A)		Mittelfrequenzband								
		Σ	63	125	250	500	1k	2k	4k	8k
Ansaug	L _{WA5}	76	44	67	70	69	70	68	65	61
Ausblas	L _{WA6}	83	48	72	75	78	76	73	68	64
Abstrahl	L _{WA2}	-	-	-	-	-	-	-	-	-

DHA 500 D4 30 131101	
Spannung U _N	400 V 3~
Strom I _{max}	3,5 A
Umgebungstemperatur t _A	55 °C
Fördermitteltemperatur t _M	55 °C
Drehzahlsteuerung	V
Motorschutz	TAE
Isolationsklasse Motor	F
Gewicht	42,0 kg
Polzahl	4
IP Schutzart Motor	IP54
IP Schutzart Klemmkasten	IP44
IP Schutzart Komplettgerät	IPX4
Min. Einsatztemperatur	-30 °C





1:11 A4 mm

Protection Mark
according to ISO 16016

General tolerances
DIN ISO 2768-c

DHA500D430+

ruck^{eu}
VENTILATOREN
ruck Ventilatoren
Max-Planck-Str. 5
D-97944 Boxberg

Created I.benk
Drawn I.benk
Released v.brand
Disabled

18.11.2014
18.11.2014
07.01.2020

131101 00