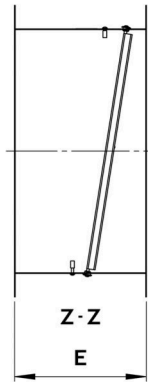
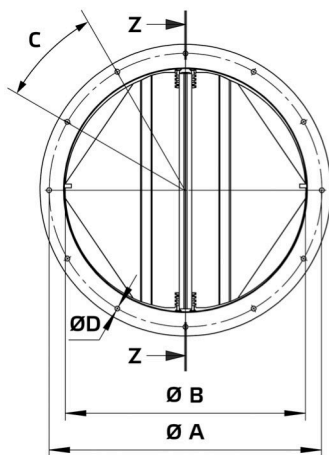


# Datenblatt

Produkttyp: **Rohrverschlussklappe horizontal**  
 Artikelnummer: 153926  
 Produktbezeichnung: RVK H 400



A	mm	450
B	mm	400
C		12 x 30°
D	mm	8
E	mm	218
Gewicht	kg	4,2

- Selbsttätige Verschlussklappe
- Stahlblech, pulverbeschichtet
- Flanschmontage
- Für horizontalen Einbau
- Für Außenaufstellung geeignet

## Verwendung:

- AL 400 D4 01
- AL 400 EC 01
- AL 400 D2 01