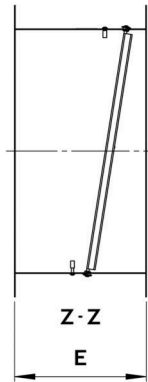
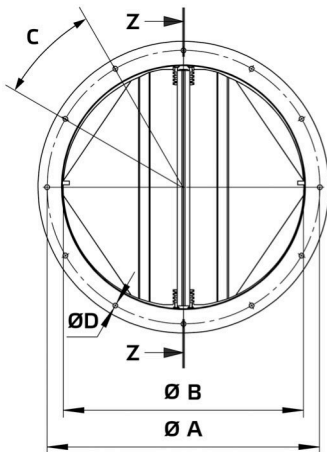


# Datenblatt

Produkttyp: **Rohrverschlussklappe horizontal**  
 Artikelnummer: 155010  
 Produktbezeichnung: RVK H 315



A	mm	355
B	mm	315
C		10 x 36°
D	mm	8
E	mm	8
Gewicht	kg	3,2

- Selbsttätige Verschlussklappe
- Stahlblech, pulverbeschichtet
- Flanschmontage
- Für horizontalen Einbau
- Für Außenaufstellung geeignet

## Verwendung:

- AL 315 D4 01
- AL 315 D2 01
- AL 315 EC 01