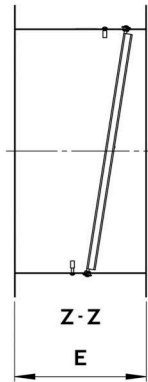
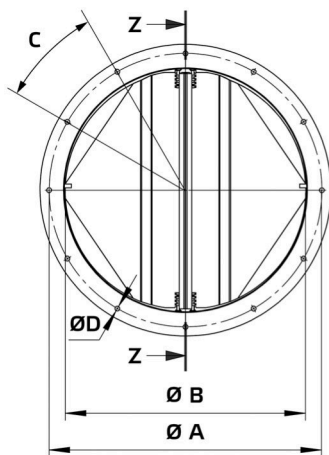


# Datenblatt

Produkttyp: **Rohrverschlussklappe horizontal**  
Artikelnummer: 155014  
Produktbezeichnung: RVK H 280



A	mm	315
B	mm	282
C		8 x 60°
D	mm	8
E	mm	238
Gewicht	kg	2,7

- Selbsttätige Verschlussklappe
- Stahlblech, pulverbeschichtet
- Flanschmontage
- Für horizontalen Einbau
- Für Außenaufstellung geeignet