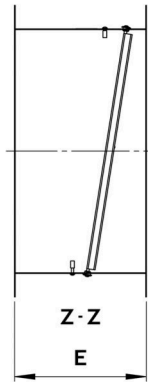
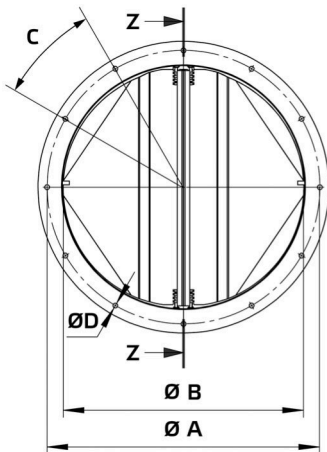


Datenblatt

Produkttyp: **Rohrverschlussklappe horizontal**
 Artikelnummer: 155628
 Produktbezeichnung: RVK H 560



A	mm	620
B	mm	560
C		12 x 30°
D	mm	12
E	mm	441
Gewicht	kg	11,9

- Selbsttätige Verschlussklappe
- Stahlblech, pulverbeschichtet
- Flanschmontage
- Für horizontalen Einbau
- Für Außenaufstellung geeignet

Verwendung:

- AL 560 D4 01
- AL 560 D4 02