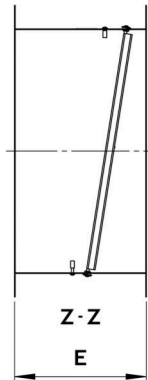
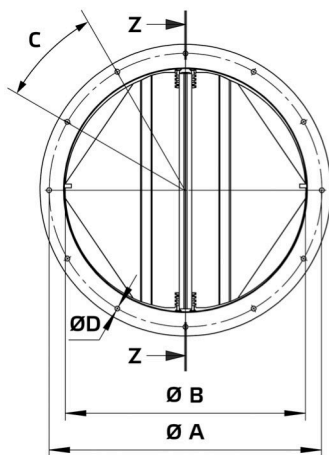


# Datenblatt

Produkttyp: **Rohrverschlussklappe horizontal**  
Artikelnummer: 155670  
Produktbezeichnung: RVK H 500 F4



A	mm	560
B	mm	500
C		12 x 30°
D	mm	12
E	mm	264
Gewicht	kg	7,3

- Selbsttätige Verschlussklappe
- Stahlblech, pulverbeschichtet
- Flanschmontage
- Für horizontalen Einbau
- Für Außenaufstellung geeignet
- Temperaturklasse nach DIN EN 12101-3 F400 (400°C/120min)

Verwendung:

- AL 500 D4 F4 01
- AL 500 D2 F4 01