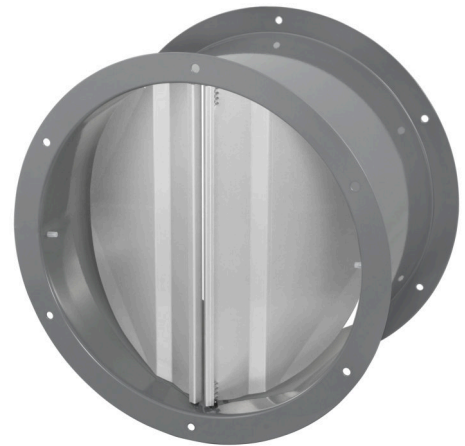
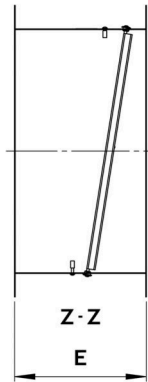
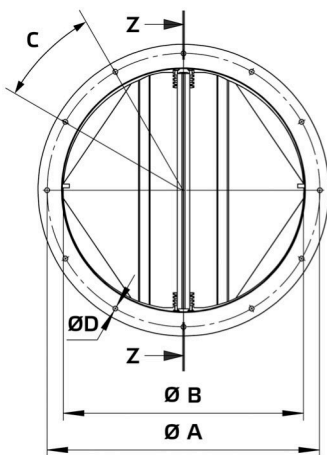


Datenblatt

Produkttyp: **Rohrverschlussklappe horizontal**
Artikelnummer: 155672
Produktbezeichnung: RVK H 630 F4



A	mm	690
B	mm	630
C		12 x 30°
D	mm	12
E	mm	441
Gewicht	kg	13,4

- Selbsttätige Verschlussklappe
- Stahlblech, pulverbeschichtet
- Flanschmontage
- Für horizontalen Einbau
- Für Außenaufstellung geeignet
- Temperaturklasse nach DIN EN 12101-3 F400 (400°C/120min)

Verwendung:

- AL 630 D6 F4 01
- AL 630 D4 F4 01