



VENTEC
LUFTTECHNIK

ruck.eu
VENTILATOREN



LOT6

2018



F400

BRANDGASVENTILATOREN

DAS NEUE PROGRAMM FÜR MEHR SICHERHEIT
BIS 200 °C DAUERBETRIEB | 400 °C / 120 MIN.

MPS...D F4

MPC...D F4 T

MPC...D F4 TI



- Dual-Use 400 °C / 120 Min. und 200 °C Dauerbetrieb
- Doppelschaliges und mit 40 mm Mineralwolle isoliertes Gehäuse aus verzinktem Stahlblech
- Drei Ausblasrichtungen möglich: rechts / links / oben
- Rückwärtsgekrümmtes Radiallaufrad mit Anschraubnabe und Taperlockspannbuchse
- Gehäuseboden mit integriertem Ablauf ausgebildet
- Max. Volumenstrom 11.800 m³/h

- Dual-Use 400 °C / 120 Min. und 200 °C Dauerbetrieb
- Innovatives Motorkühlkonzept
- Doppelschaliges und mit 30 mm Mineralwolle isoliertes Gehäuse aus verzinktem Stahlblech
- Drei Ausblasrichtungen möglich: rechts / links / oben
- Rückwärtsgekrümmtes Radiallaufrad mit Anschraubnabe und Taperlockspannbuchse
- Gehäuseboden mit integriertem Ablauf ausgebildet
- Max. Volumenstrom 17.500 m³/h

- Dual-Use 400 °C / 120 Min. und 200 °C Dauerbetrieb
- Doppelschaliges und mit 30 mm Mineralwolle isoliertes Gehäuse aus verzinktem Stahlblech
- Lineare Luftdurchströmung
- Rückwärtsgekrümmtes Radiallaufrad mit Anschraubnabe und Taperlockspannbuchse
- Ablauf integriert
- Max. Volumenstrom 12.100 m³/h

Die neuen Ventilatoren sind für die Temperaturklasse F400 nach der europäischen Produkt- und Prüfnorm DIN EN 12101-3 zertifiziert. Sie erlauben Fördermitteltemperaturen von bis zu 400 °C / 120 Min. Zusätzlich sind diese Baureihen für eine Fördermitteltemperatur bis 200 °C Dauerbetrieb geeignet.

Für alle Brandgasventilatoren werden frequenzsteuerbare IE3 Premium Efficiency Normmotoren außerhalb des Luftstroms eingesetzt. Diese verfügen über einen speziellen Wellendichtring, welcher das Eindringen von Öl und Wasser über die Welle verhindert.

DVN...D F4

DVNI...D F4

DHN...D F4



- Dual-Use 400 °C / 120 Min. und 200 °C Dauerbetrieb
- Innovatives Motorkühlkonzept
- Gehäuse aus seewasserbeständigem Aluminium, Grundplatte und Einströmdüse aus verzinktem Stahlblech
- Rückwärtsgekrümmtes Radiallaufrad mit Anschraubnabe und Taperlockspannbuchse
- Integrierte Fettauffangwanne mit Ablauf
- Max. Volumenstrom 14.300 m³/h

- Dual-Use 400 °C / 120 Min. und 200 °C Dauerbetrieb
- Innovatives Motorkühlkonzept
- Schallisoliertes Gehäuse
- Gehäuse aus seewasserbeständigem Aluminium, Grundplatte und Einströmdüse aus verzinktem Stahlblech
- Rückwärtsgekrümmtes Radiallaufrad mit Anschraubnabe und Taperlockspannbuchse
- Integrierte Fettauffangwanne mit Ablauf
- Max. Volumenstrom 14.300 m³/h

- Dual-Use 400 °C / 120 Min. und 200 °C Dauerbetrieb
- Innovatives Motorkühlkonzept
- Gehäuse aus seewasserbeständigem Aluminium, Grundplatte und Einströmdüse aus verzinktem Stahlblech
- Rückwärtsgekrümmtes Radiallaufrad mit Anschraubnabe und Taperlockspannbuchse
- Max. Volumenstrom 15.750 m³/h

MOTORENTECHNIK

- IE3 Premium Efficiency Normmotoren in der Schutzklasse IP55
- Spezieller Wellendichtring verhindert das Eindringen von Öl und Wasser über die Welle
- Hohe Energieeffizienz im Voll- und Teillastbereich
- Steuerung mittels Frequenzumrichter in Schutzklasse IP66 mit Fire-Mode Funktion

ELEKTRISCHES ZUBEHÖR

Frequenzumrichter
IP 66



Potentiometer
MTP



Konstantdruckregelung
CON P1000



Motorschutzschalter
MS



MECHANISCHES ZUBEHÖR

MPS...D F4



Wetterschutzhaube



Wandkonsole



MPC...D F4 T



Grundrahmen



Übergangsstutzen



Ansaugstutzen



Regendach



Geschlossenes Paneel



MPC...D F4 TI



Paneel mit Kondensatablauf



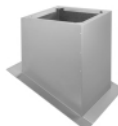
DVN/DVNI/DHN...D F4



Flachdachsockel



Schrägdachsockel



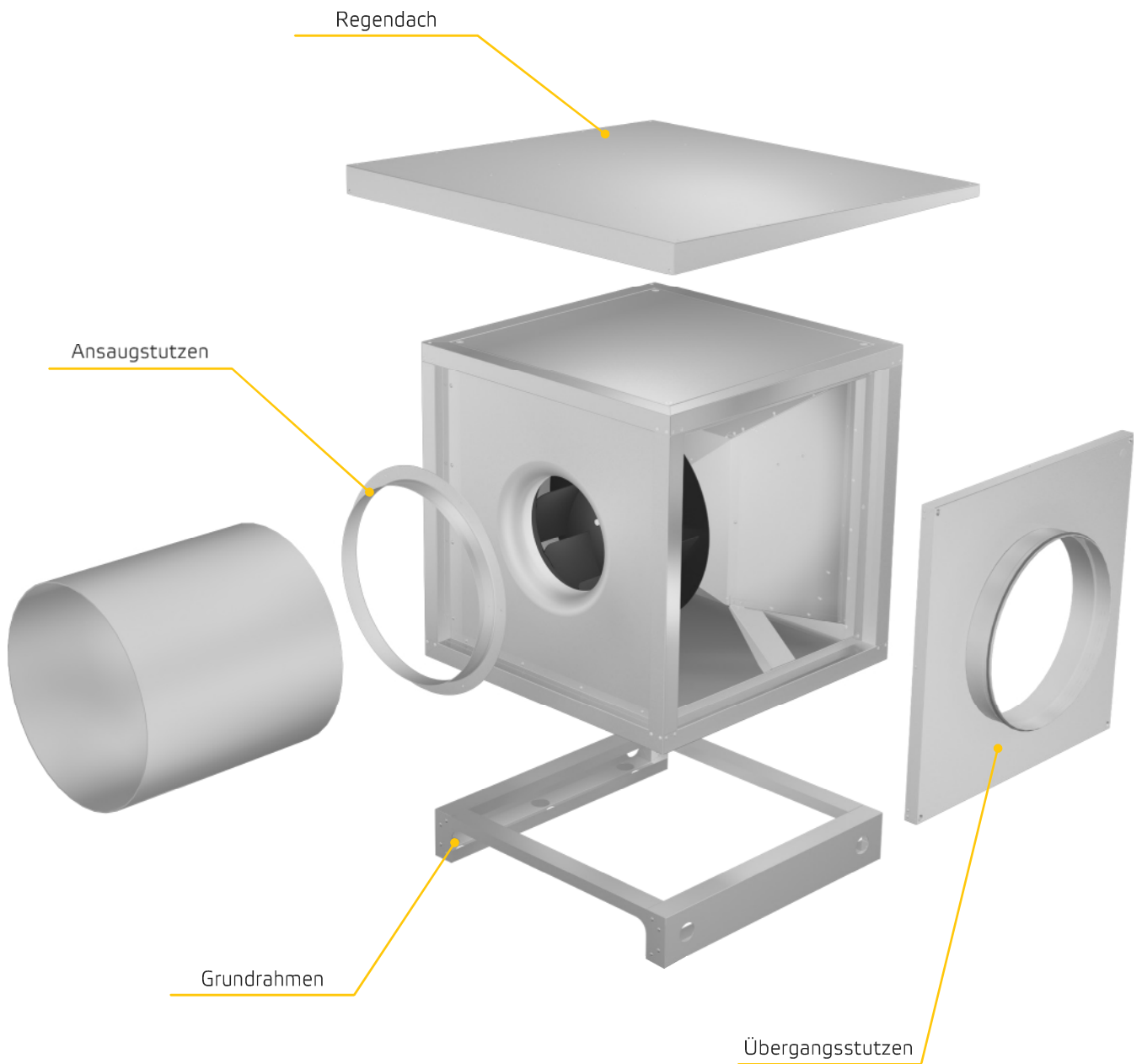
Dachansaugflansch



Dachadapterplatte

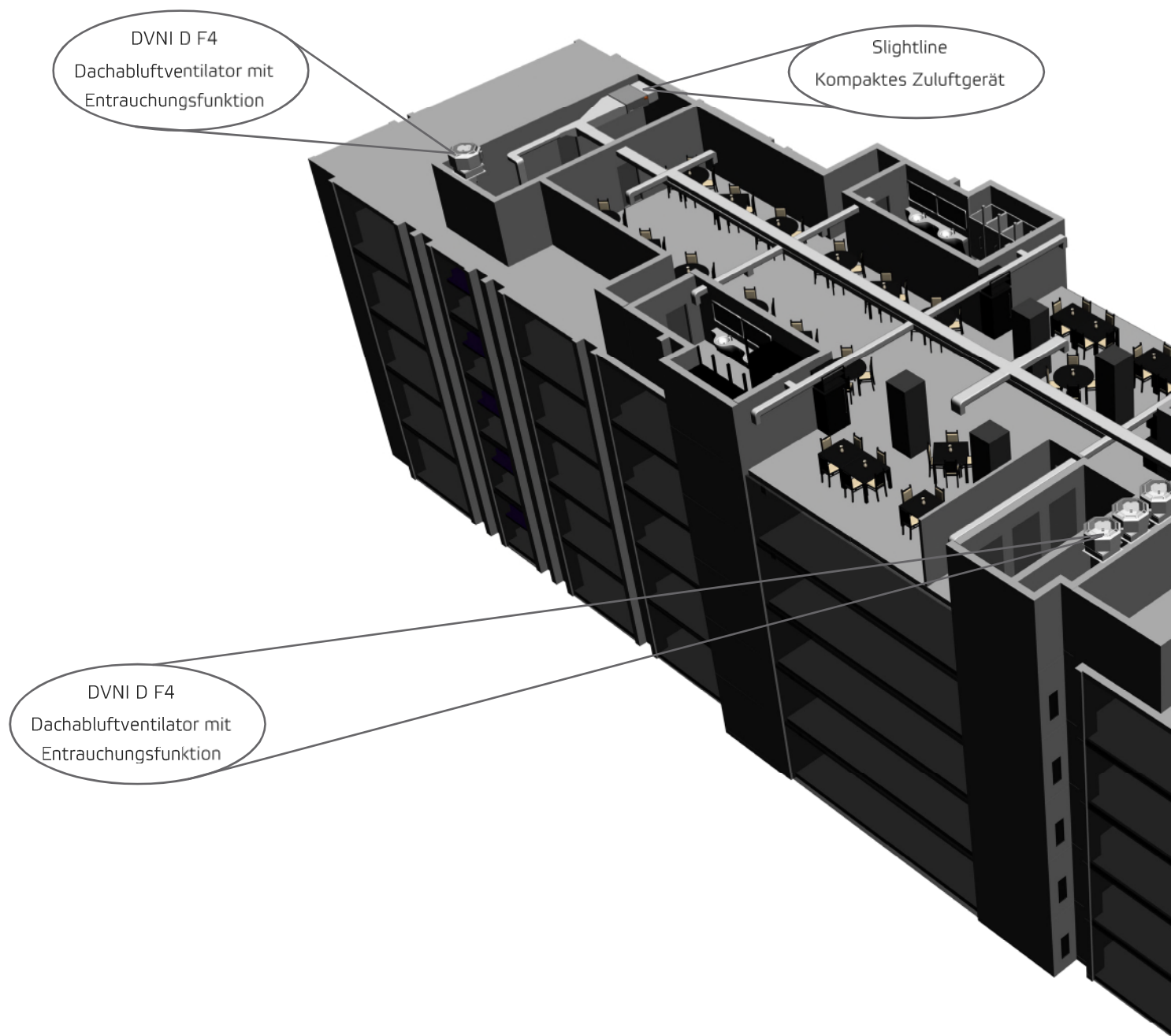


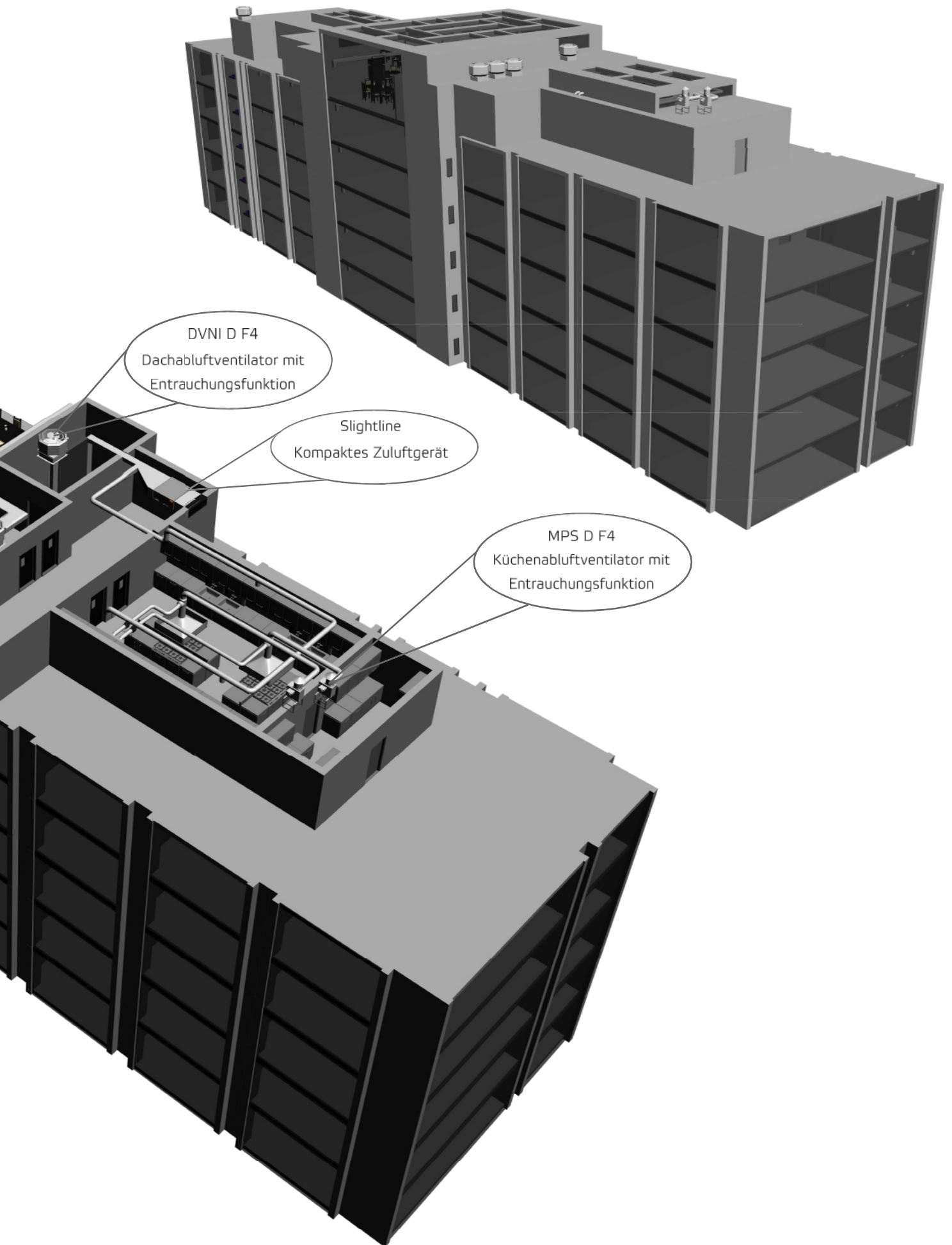
MONTAGEBEISPIEL



EINSATZBEISPIEL BRANDGASVENTILATOREN

Bürogebäude mit Restaurant im Obergeschoss





UNSER PRODUKTPORTFOLIO

ROHRVENTILATOREN

ETALINE und ETAMASTER, die Nr. 1 der Energiesparventilatoren.



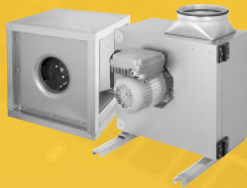
KANALVENTILATOREN

Rückwärts gekrümmte Radialventilatoren, schallisoliert, kompakte Diagonalventilatoren.



ABLUFVENTILATOREN

Abluftventilatoren für Industrie und Küchenabluft, bis 200 °C Dauerbetrieb, 400 °C / 120 Min.



DACHVENTILATOREN

Horizontal und vertikal ausblasende Dachventilatoren, bis 200 °C Dauerbetrieb, 400 °C / 120 Min.



KOMPAKTLÜFTUNGSGERÄTE

Mit Gegenstromwärmetauscher, Wärmerückgewinnungsgrad von über 90% und EC-Ventilatoren. Mit horizontaler oder vertikaler Luftführung bzw. Flachgeräte für den Zwischendeckeneinbau.



KOMPAKTLÜFTUNGSGERÄTE

Mit Rotationswärmetauscher, Wärmerückgewinnungsgrad von bis zu 80% und EC-Ventilatoren. Mit horizontaler oder vertikaler Luftführung.



ruck Ventilatoren GmbH

Max-Planck-Str. 5
D-97944 Boxberg

Tel. +49 (0)7930 9211-300
Fax +49 (0)7930 9211-166

www.ruck.eu
info@ruck.eu

Ventec GmbH

Bachmannweg 11
CH-8046 Zürich

Tel: +41 44 244 00 60

www.ventec.ch

info@ventec.ch

